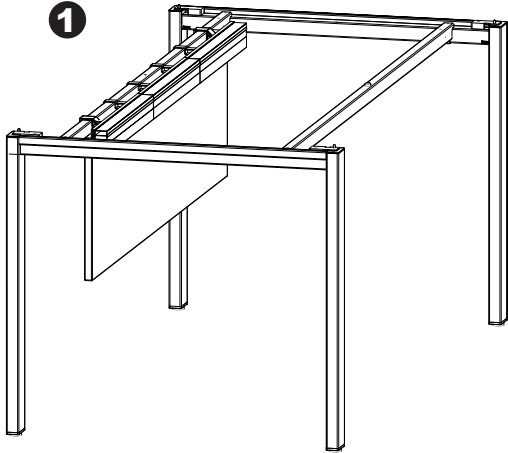


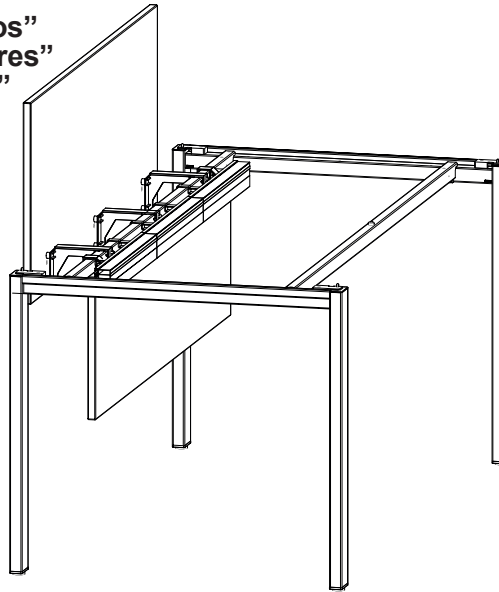


- Secuencia de montaje, **“Montar primero los accesorios”**
- Ordre de montage, **“Assembler d’abord les accessoires”**
- Mounting sequence, **“Assemble first the accessories”**

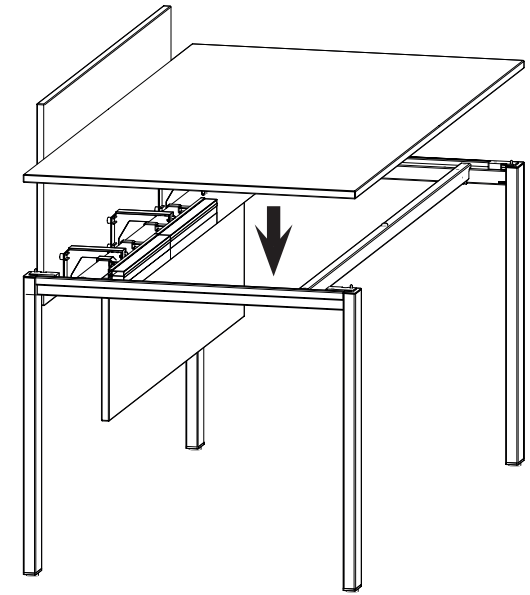
1



2

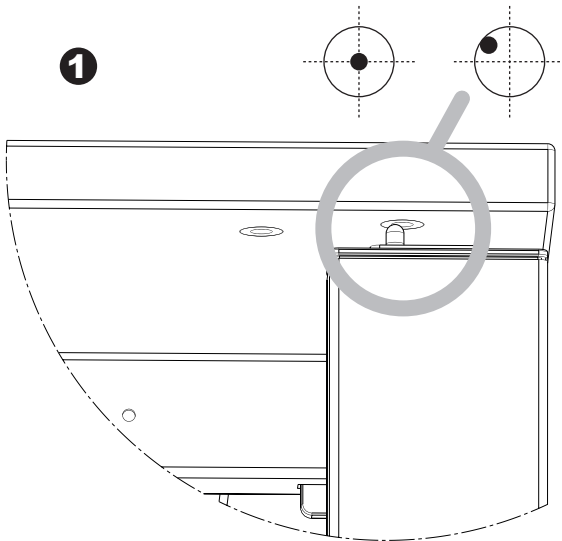


3

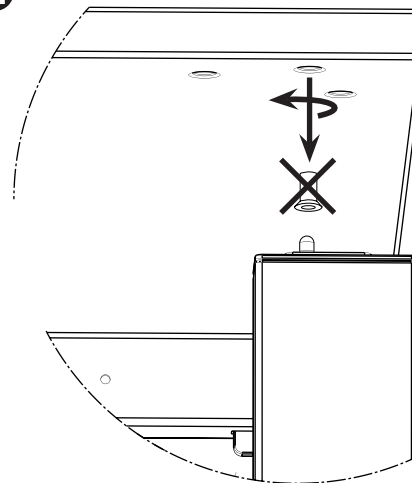


- En caso de dificultad al posicionar el sobre, siga los siguientes pasos:
- En cas de difficulté lors de l'installation du plateau veuillez suivre les pas suivants:
- If you are having difficulty assembling desk top, please try these steps below:

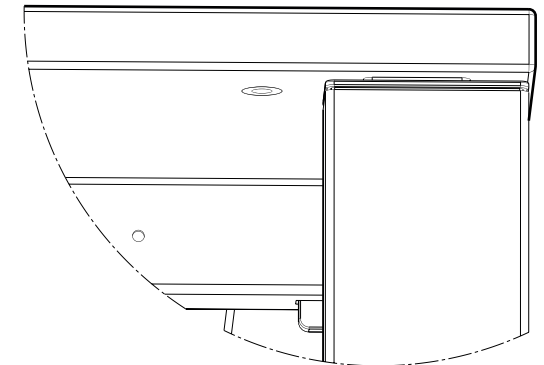
1



2



3



OPERATIVO / OPÉRATIF / OPERATIVE

· Mesas rectangulares Bureau rectangulaire Rectangular desk	3
· Prolongaciones rectangulares Extension rectangulaire Rectangular extension	4
· Alas Retours Returns	5
· Alas soporte buck Retour suspendu pour caisson porteur Return ready for desk high pedestal	6
· Encimera para cajonera Qbuc Dessus pour caissons Qbuc Qbuc pedestal top	7
· Encimera para cajonera CP Dessus pour caissons CP CP pedestal top	8
· Bench mesas (2 Sobres) Bench avec plateaux (2 Plateaux) Bench desk (2 Tops)	9
· Prolongaciones bench mesas (2 sobres) Extension de bench avec plateaux (2 plateaux) Bench desk extension (2 tops)	10
· Compactos Adapta Plus pata doble Compacts Adapta Plus piètement double Adapta Plus Radial desk double leg	11
· Compactos Adapta2 Plus pata doble Compacts Adapta2 Plus piètement double Adapta2 Plus radial desk double leg	12
· Conjunto mesas Adapta Plus con ala pata doble Composition bureau Adapta Plus avec retour suspendu piètement double Adapta Plus Set of desk with return double leg	13
· Conjunto mesas Adapta2 Plus con ala pata doble Composition bureau Adapta2 Plus avec retour suspendu piètement double Adapta2 Plus set of desk with return double leg	14
· Extensiones Extensions Suspendues Extensions	15

MAO & MAD

· Modulo auxiliar operativo Adapta Plus Module auxiliaire operatif Adapta Plus Adapta Plus operative auxiliary module	16
· Modulo auxiliar operativo mao Adapta2 Plus y mad Module auxiliaire operatif mao Adapta2 Plus et mad Adapta2 Plus operative auxiliary module mao and mad	17
· Bench de cuatro puestos equipado con modulo auxiliar Bench à quatre postes équipé d'un module auxiliaire Bench desk of four workstations fitted with an auxiliary module	18
· Pie central opcional para modulo auxiliar "MAO" Piètement central en option pour module auxiliaire "MAO" Central foot as option for auxiliar module "MAO"	19

MESAS DE JUNTAS / TABLES DE REUNION / BOARDROOM TABLES

· Mesas de juntas con forma Tables de reunion avec forme Shaped boardroom table	20 - 21
· Mesas de Juntas bench con canal top access Tables de reunion bench avec canal top access Bench boardroom table with canal top access	22
· Mesas de juntas rectangulares Adapta 2 Plus Tables de reunion rectangulaires Adapta2 Plus Adapta 2 Plus rectangular boardroom table	23 - 24

ACCESORIOS / ACCESSOIRES / ACCESSORIES

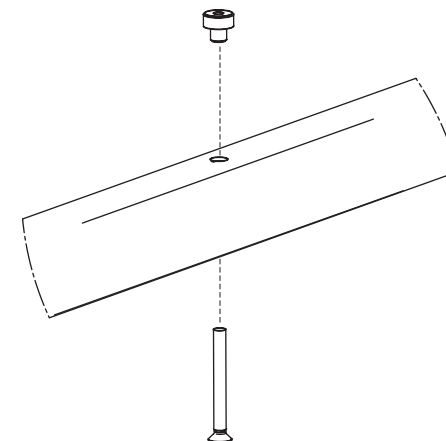
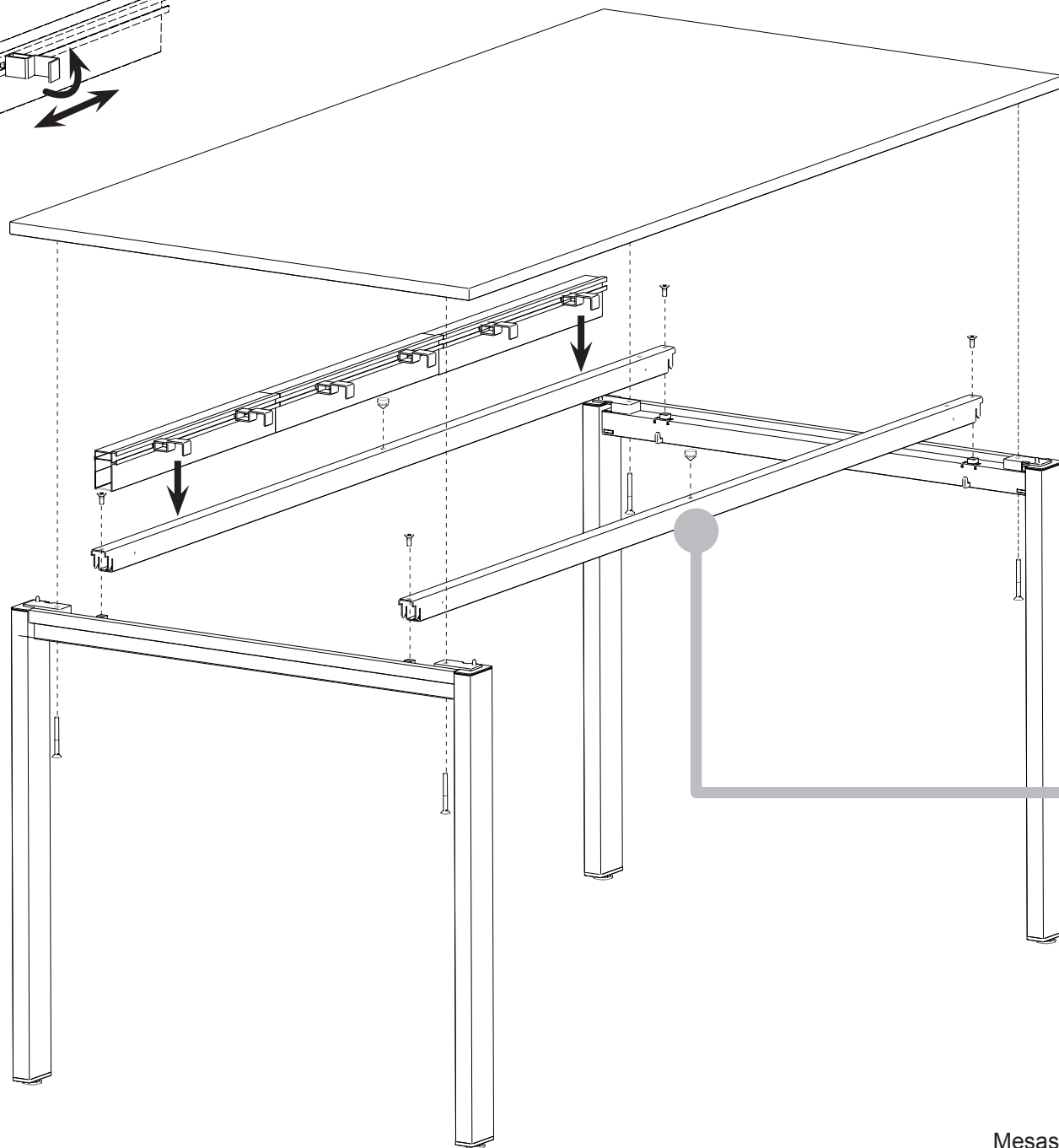
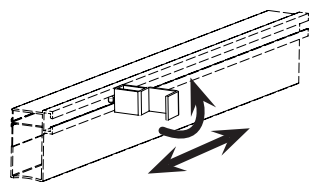
· Paneles frontales bench sobre único melamina Panneaux ecran frontaux bench plateau unique en mélamine Melamine front screens for bench one single top	25
· Paneles frontales Panneaux ecrans frontaux Front screens	26
· Paneles laterales rectangulares pata final Panneaux ecrans lateraux rectangulaires piètement finale Rectangular lateral screens end leg	27
· Panel frontal bench sobre único modelo "Slim" y metacrilato Panneau ecran frontal en tissu bench plateau unique modèle "Slim" et méthacrylate Upholstery front screen for bench one single top "Slim" and methacrylate model	28
· Paneles frontales bench sobre único modelo "Duo" Panneaux ecrans frontaux en tissu bench plateau unique modèle "Duo" Upholstery front screens for bench one single top "Duo" model	29
· Delantales Voile de fond Modesty panels	30
· Delantales pata doble Voile de fond piètement double Double leg modesty panels	31
· Delantales pata doble con top access lateral Voile de fond piètement double avec top access latéral Double leg modesty panels with lateral top access	32
· Sistema de panelación metálico para pata intermedia	33 - 34
· Cablizado vertical Cache câble vertical Vertical wire management	35
· Top Access operativo DP+ "AC-B-TPA320.100" Top Access opératif DP+ "AC-B-TPA320.100" Operative Top Access DP+ "AC-B-TPA320.100"	36
· Bandeja cablizado doble Goulotte centrale double Double wiring tray	37
· Soporte para elevación de enchufes tipo shuco en bandeja cablizado doble Support pour soulèvement de bloc prises électriques sur goulotte centrale double Support for high shuco outlets for double wiring tray	38

MESAS CRISTAL / BUREAUX VERRE / GLASS DESKS

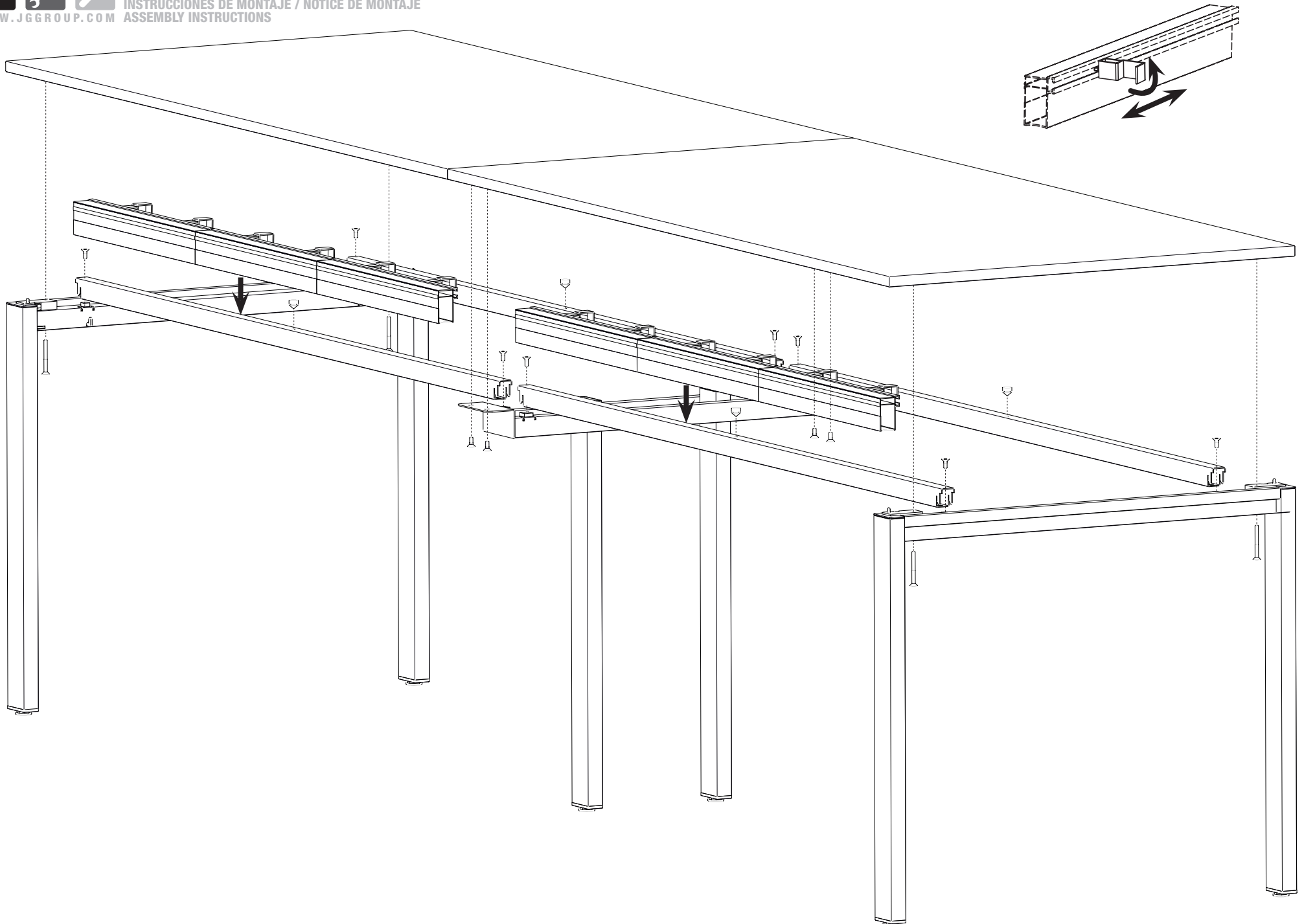
· Mesa individual en cristal Bureau individuel en verre Single desk in glass	39
· Mesa con ala en cristal Bureau avec retour en verre Desk and return in glass	40

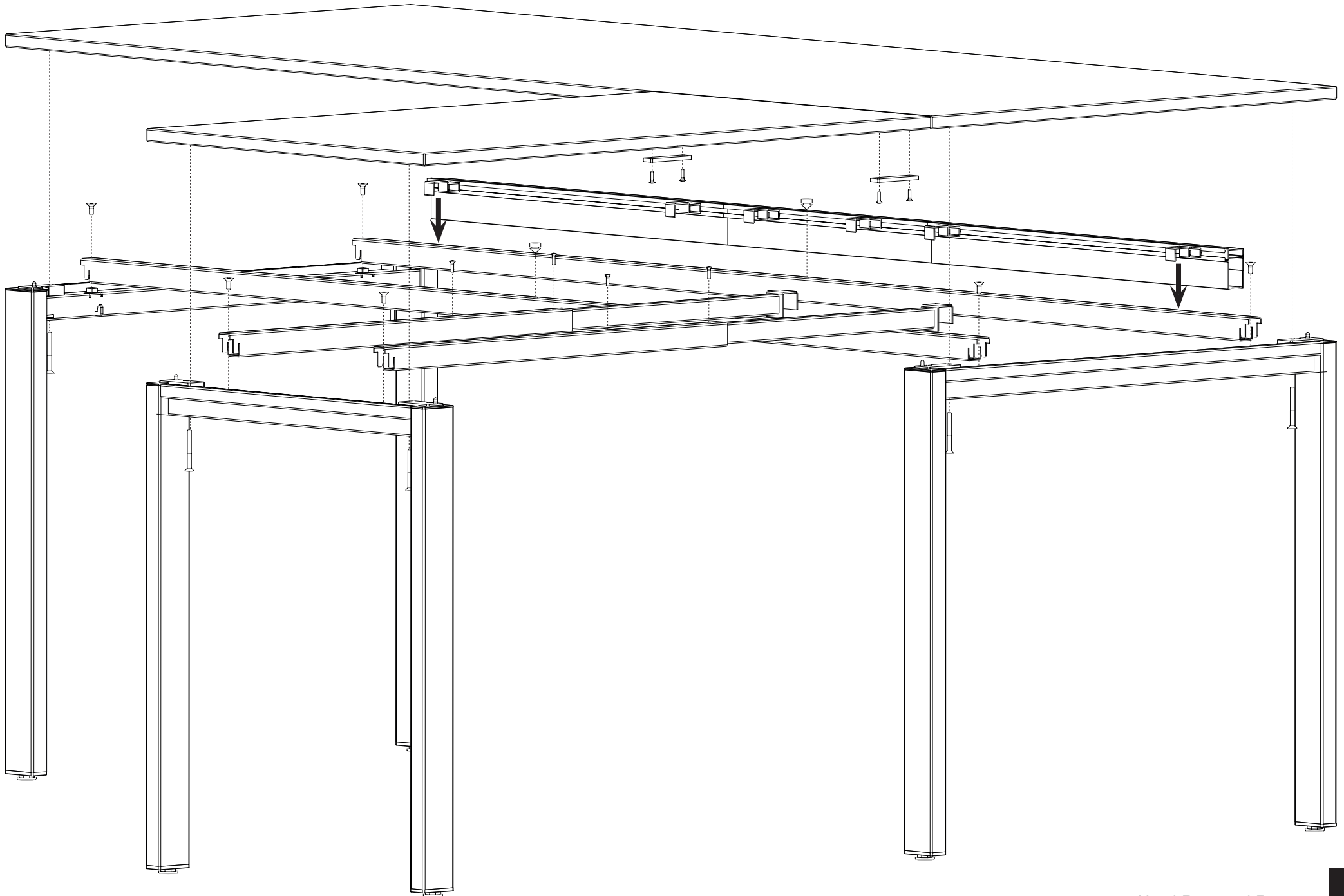
MESAS SOBRE DESLIZANTE / BUREAUX À PLATEAU COULISSANT / SLIDING TOP DESK

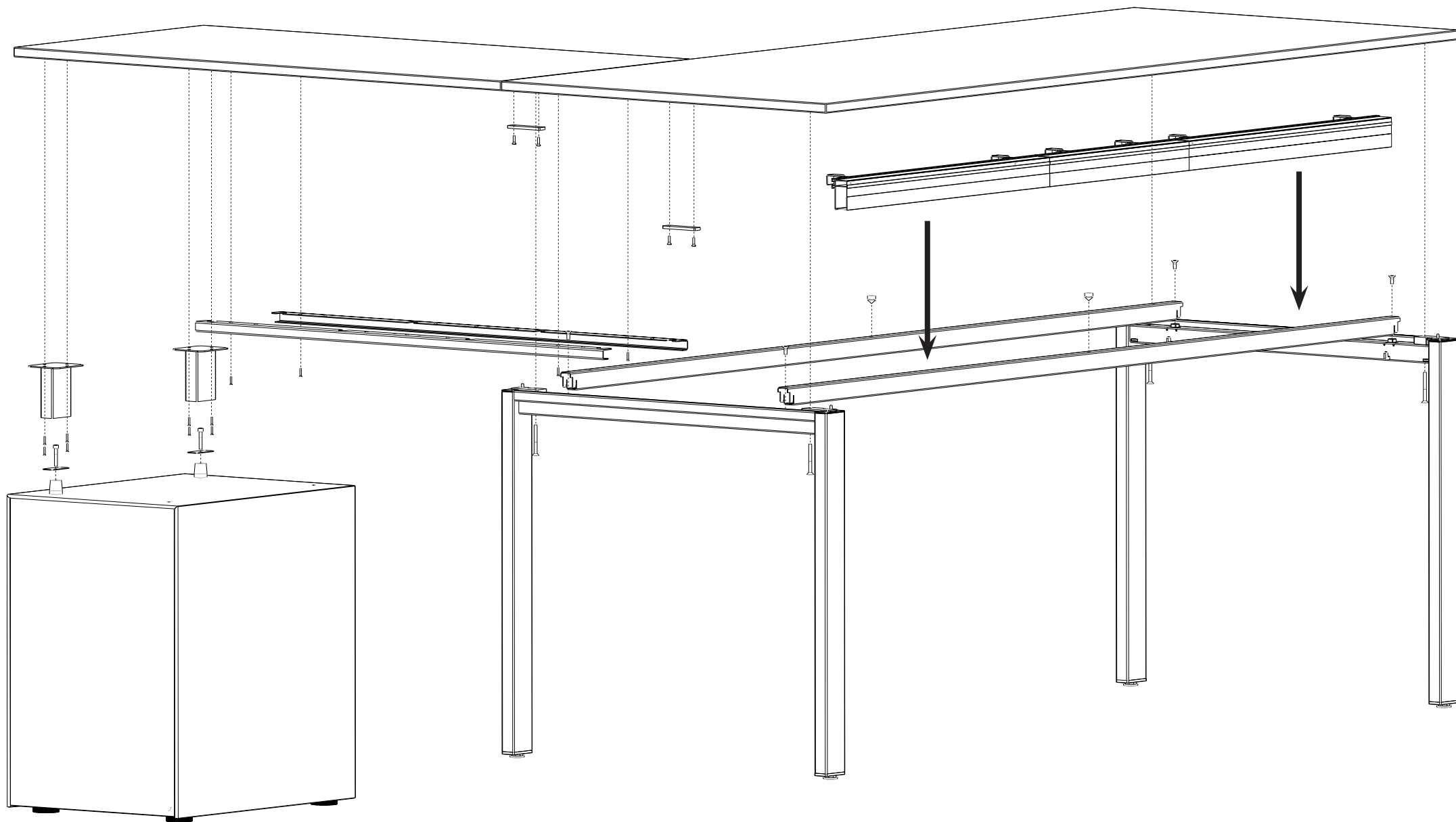
· Pata sobre deslizante Piètement plateau coulissant Sliding top leg	41
· Mesa sobre deslizante Bureau avec plateau coulissant Sliding top desk	42
· Ala sobre deslizante Retour plateau coulissant Sliding return top	43
· Bench mesa sobre deslizante Bench bureau avec plateau coulissant Bench sliding top desk	44 - 45
· Prolongación Bench mesa con sobre deslizante Extension de Bench bureau à plateau coulissant Bench desk extension with sliding top	46 - 47
· Cierre sobre deslizante Fermeture table glissement Locking for sliding top desk	48

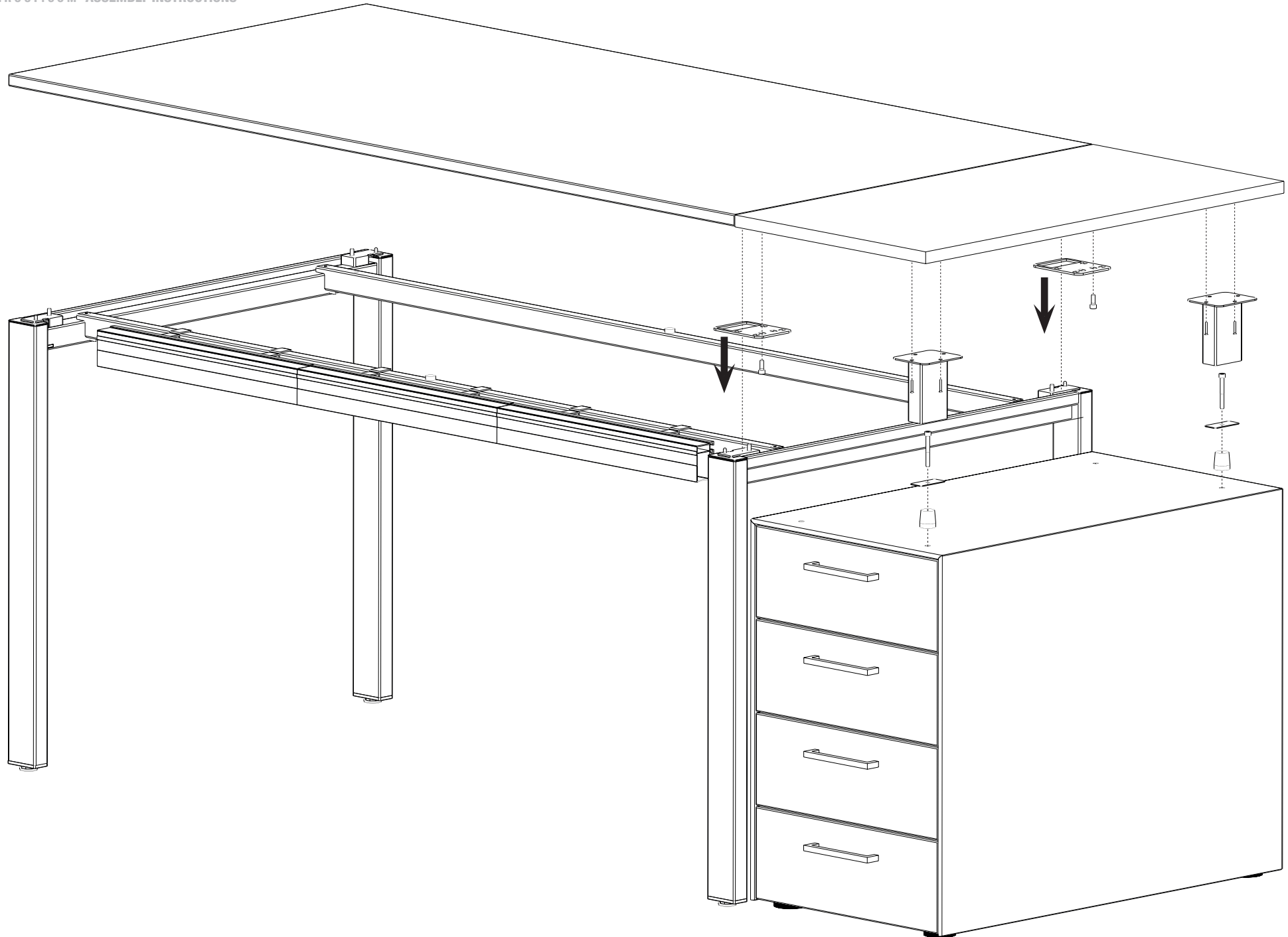


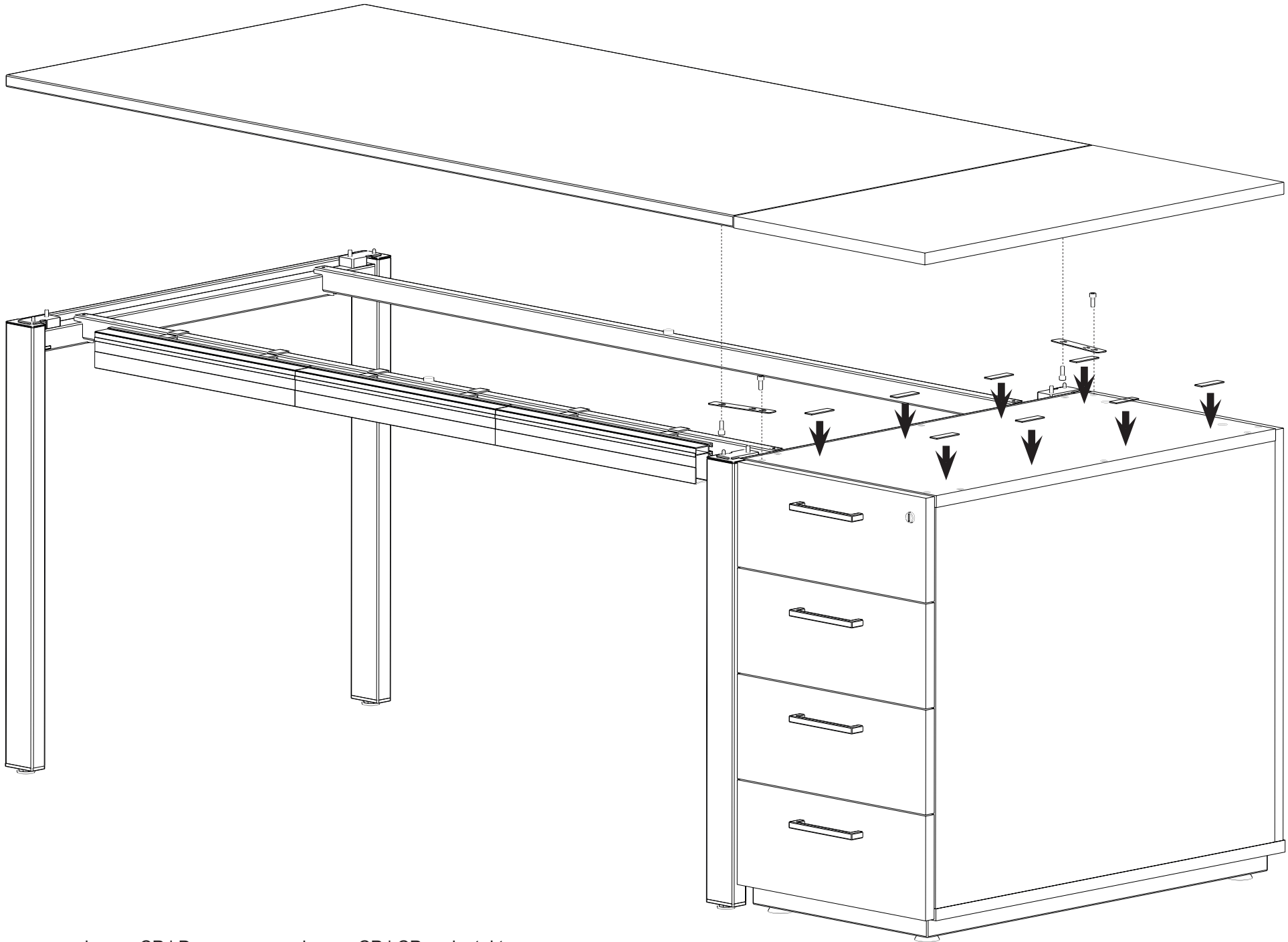
Solo para mesas de 180 y 200
Seulement pour bureaux de 180 et 200
Only for desk of 180 and 200

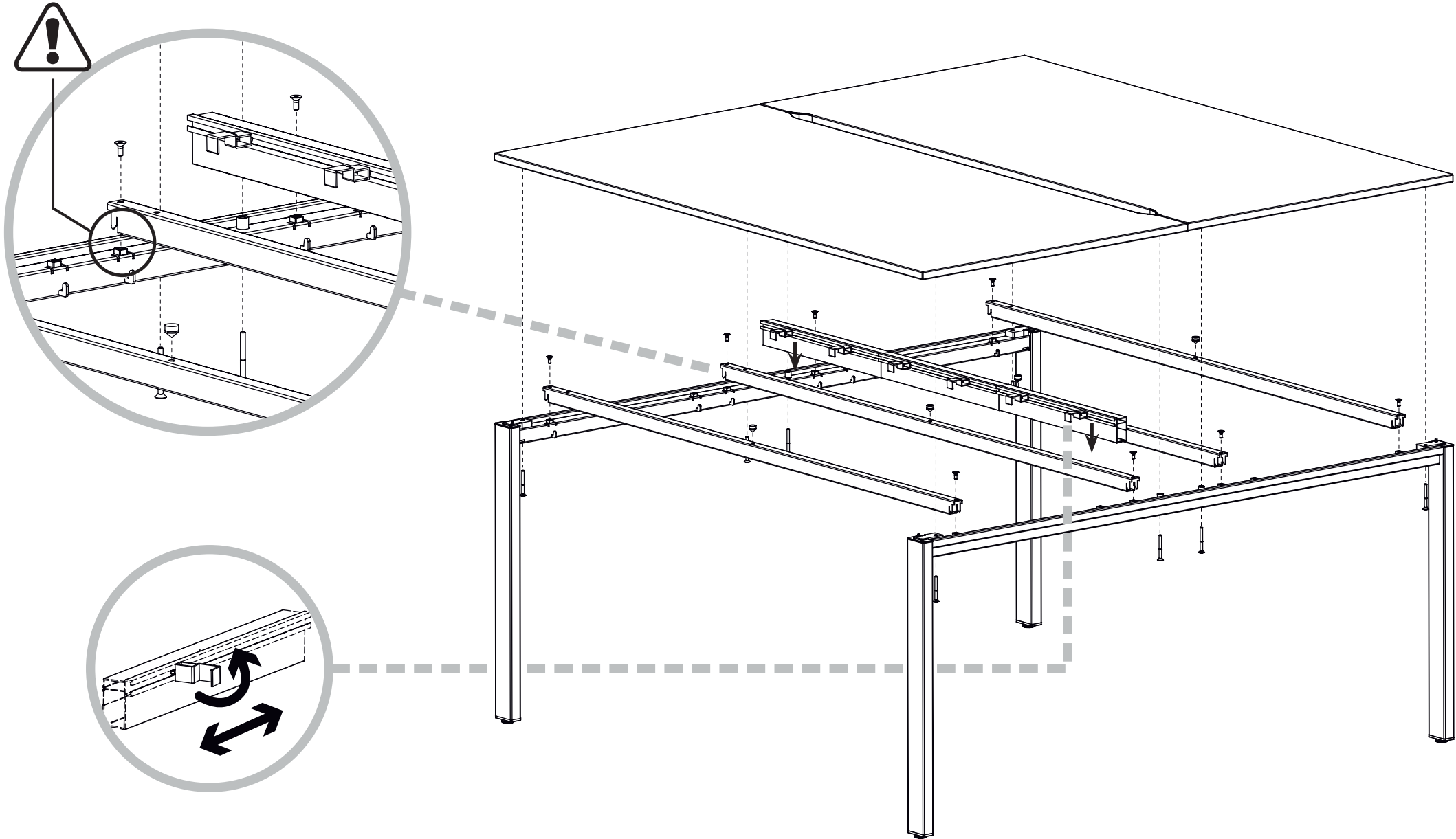


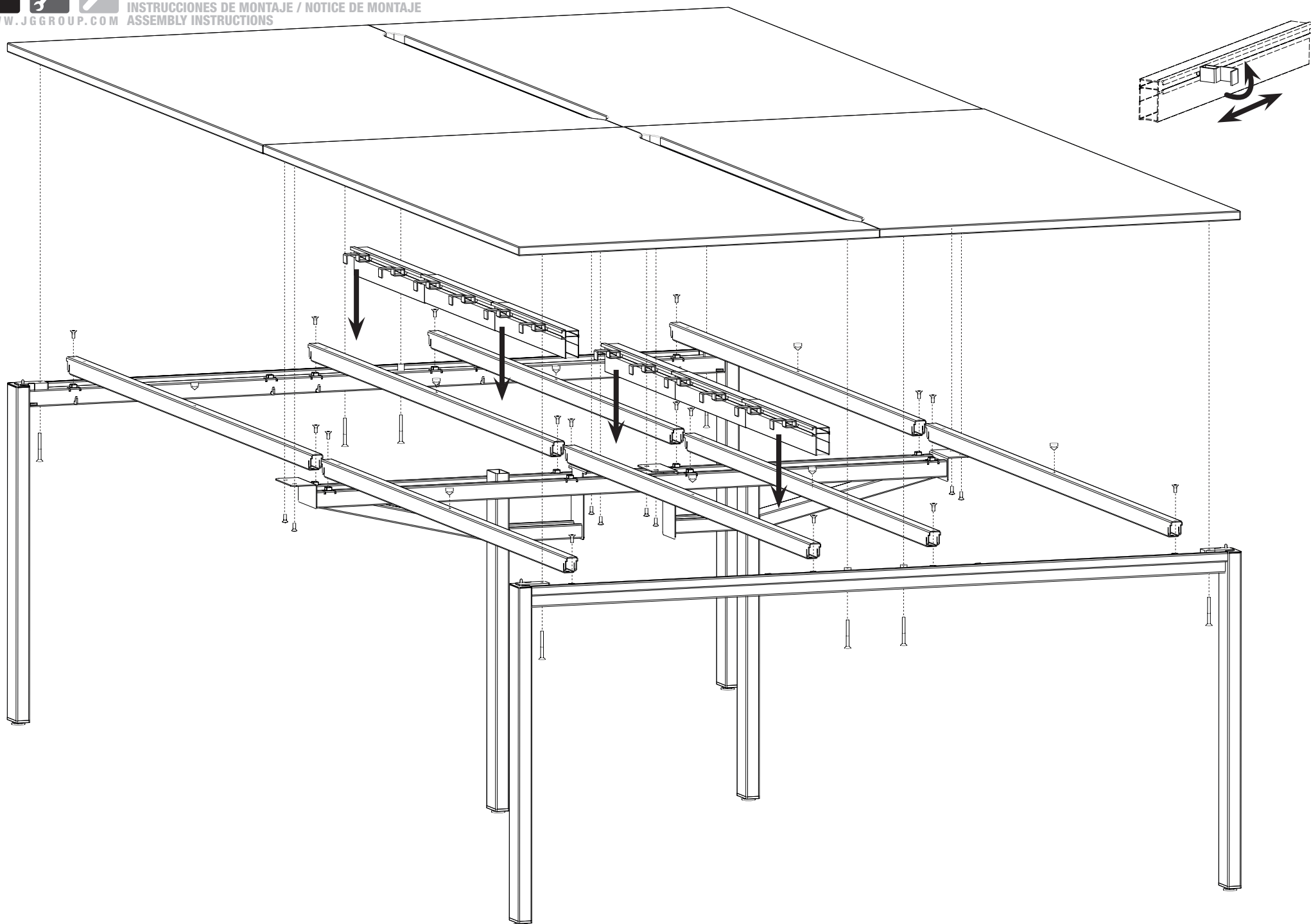




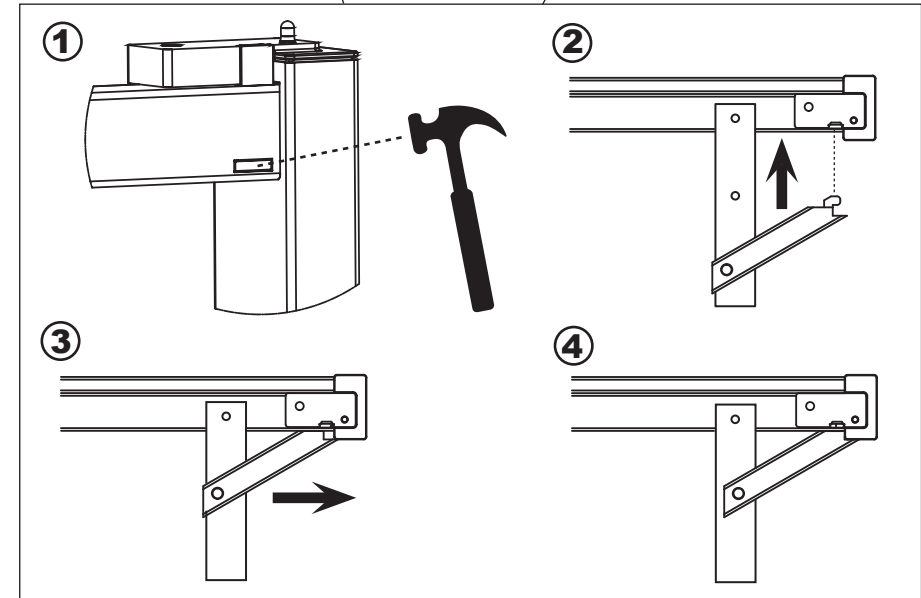
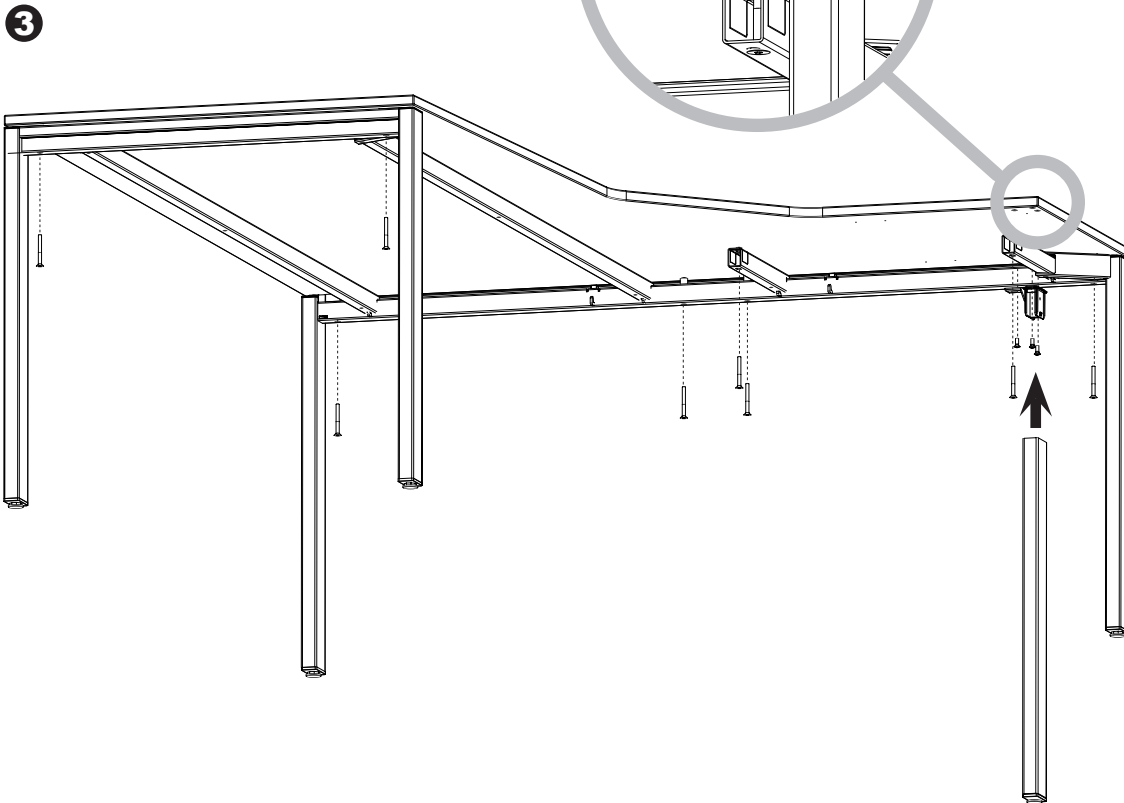
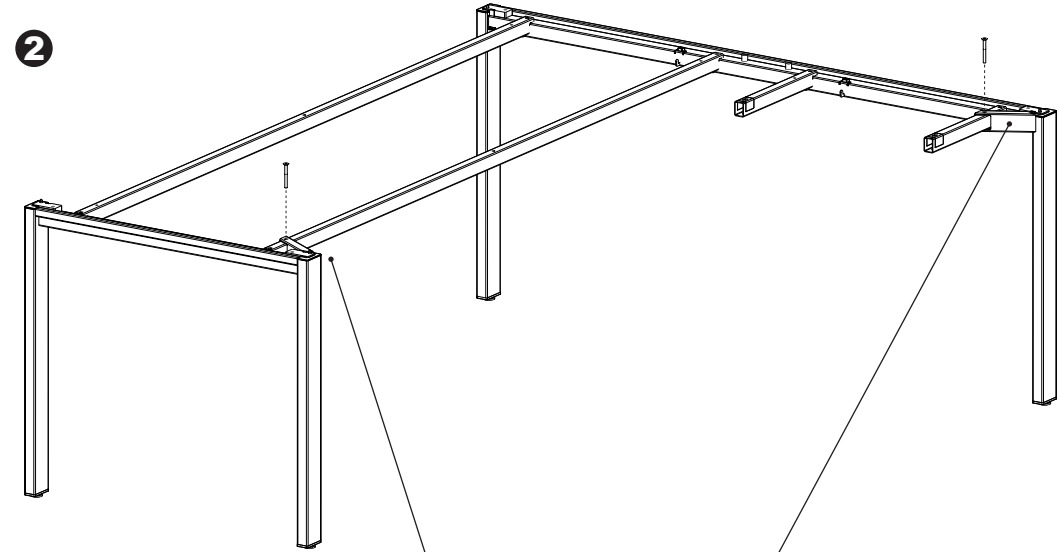
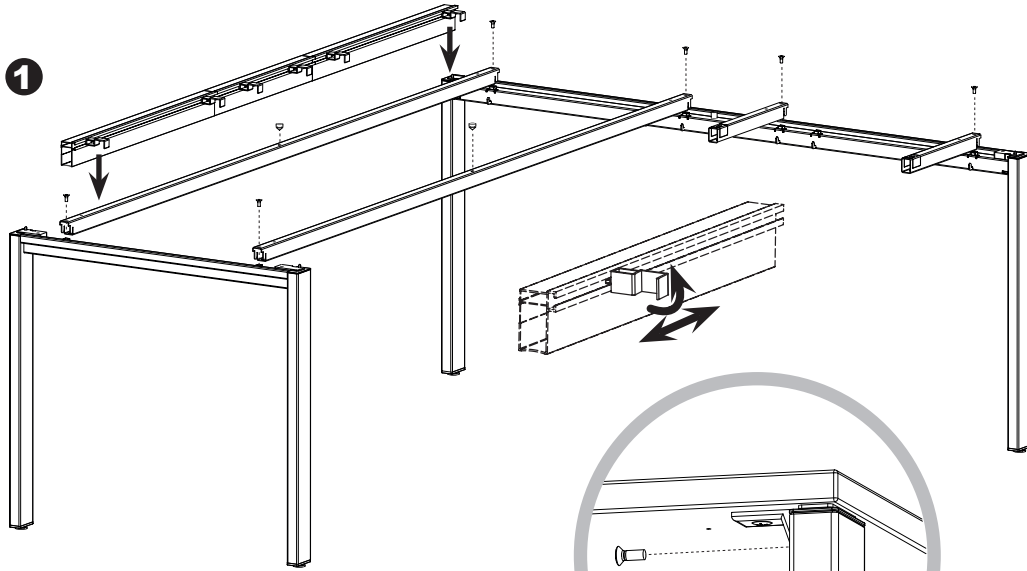


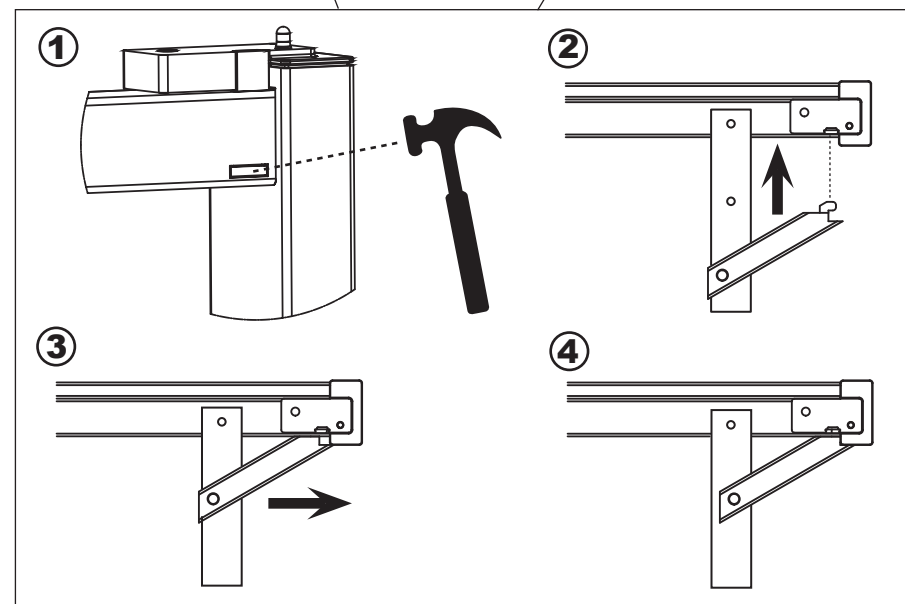
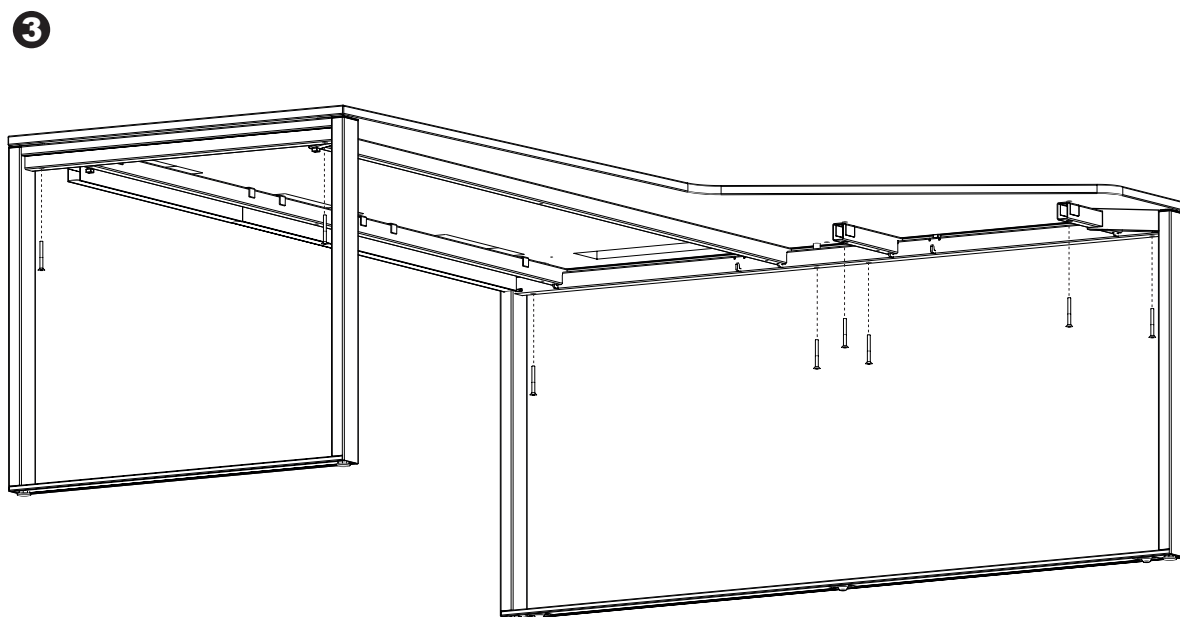
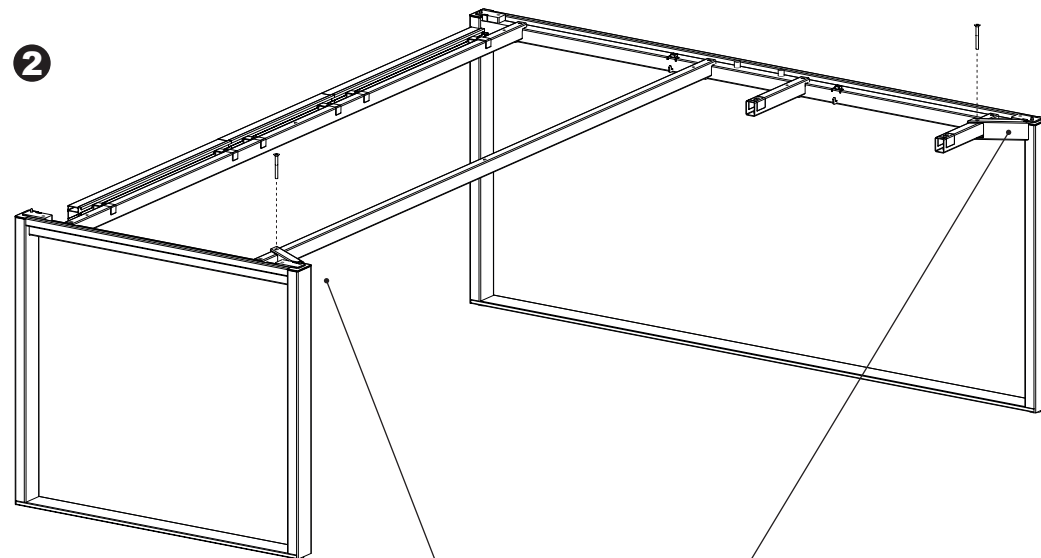
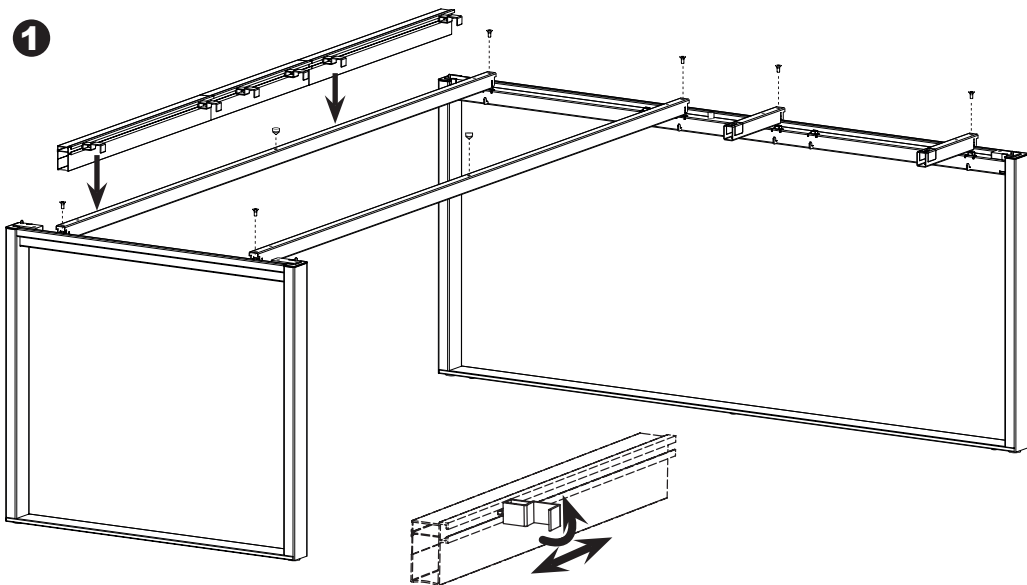


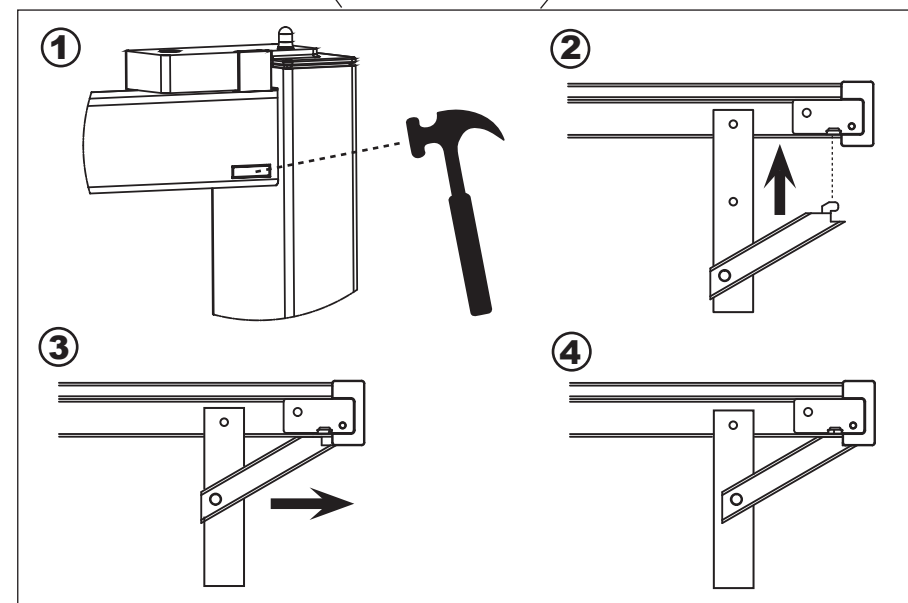
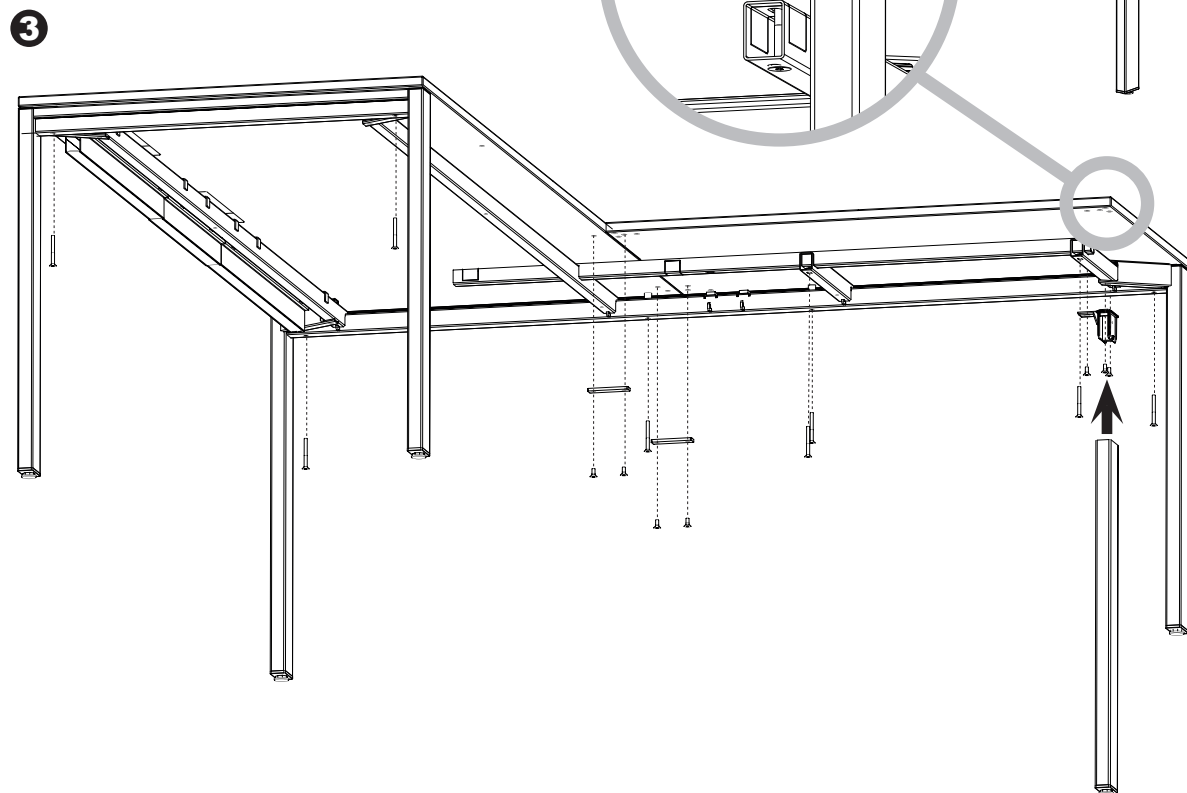
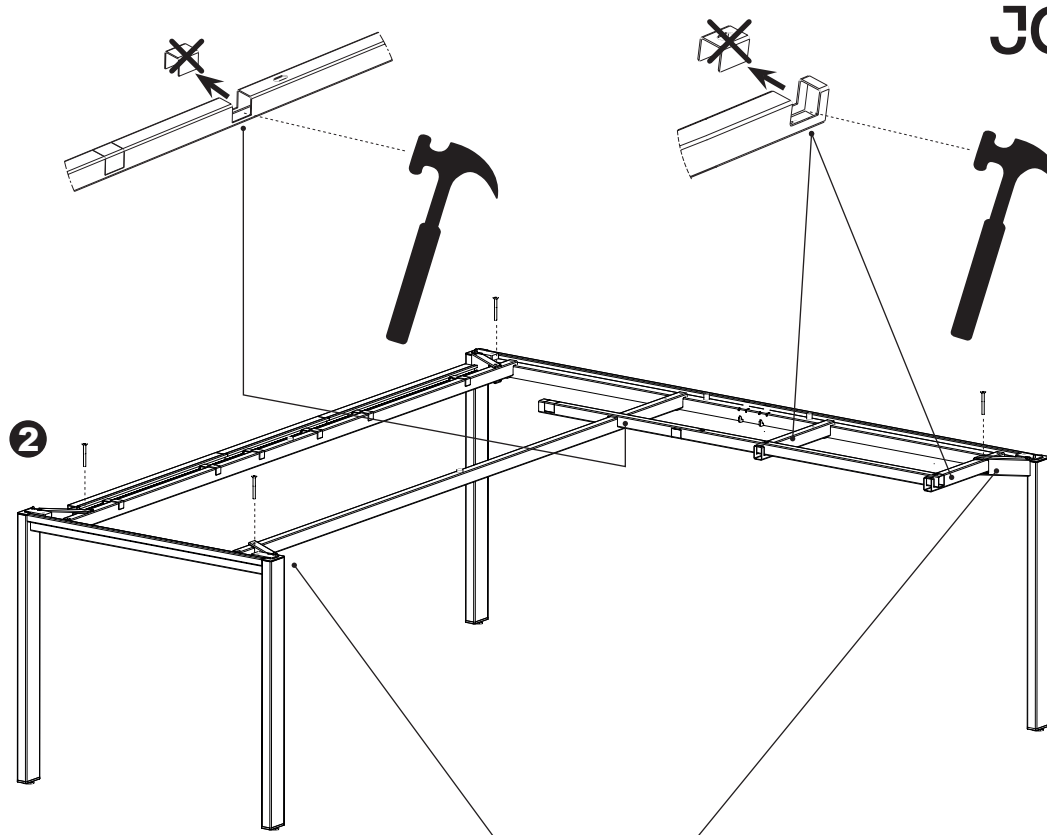
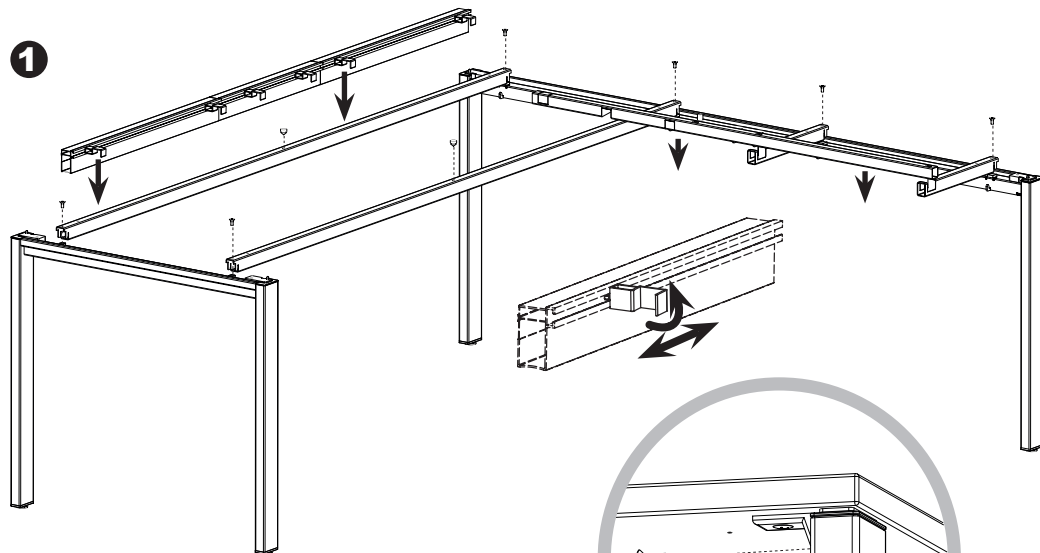


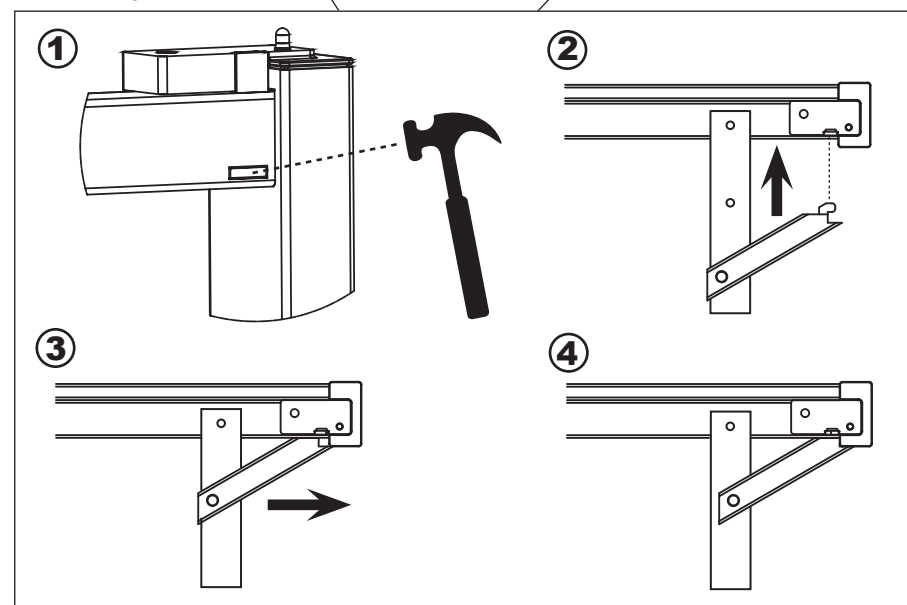
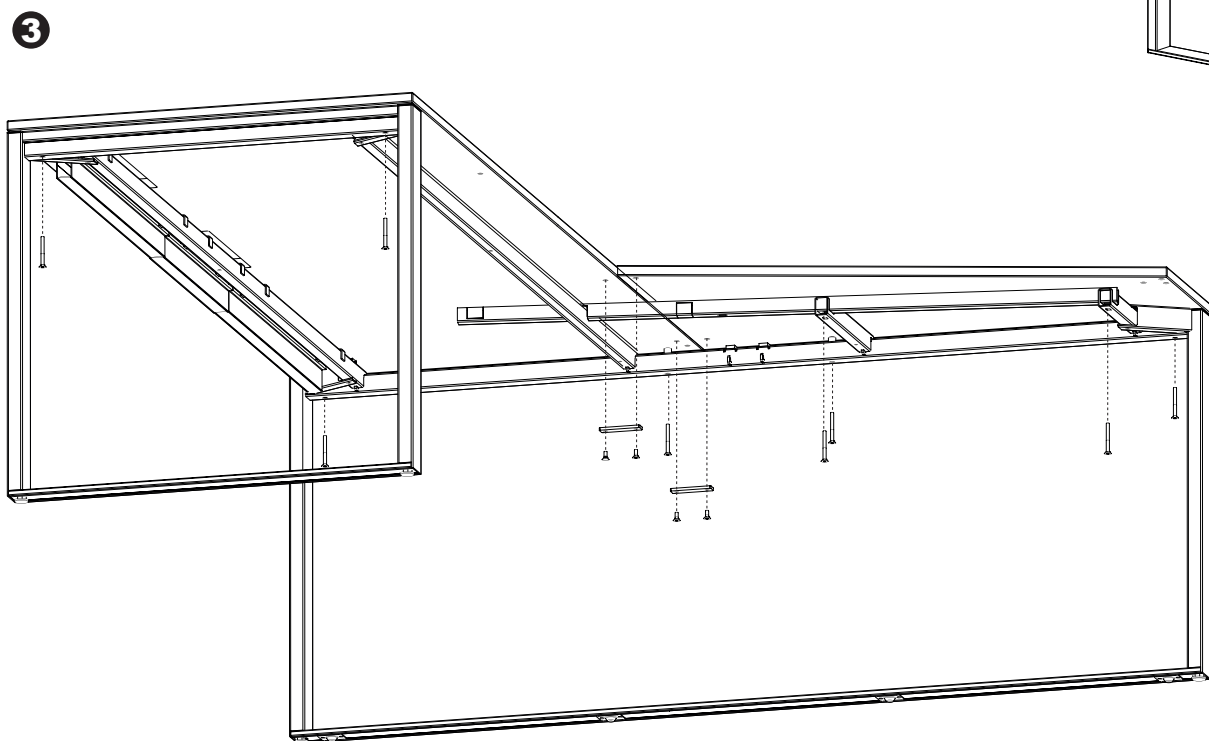
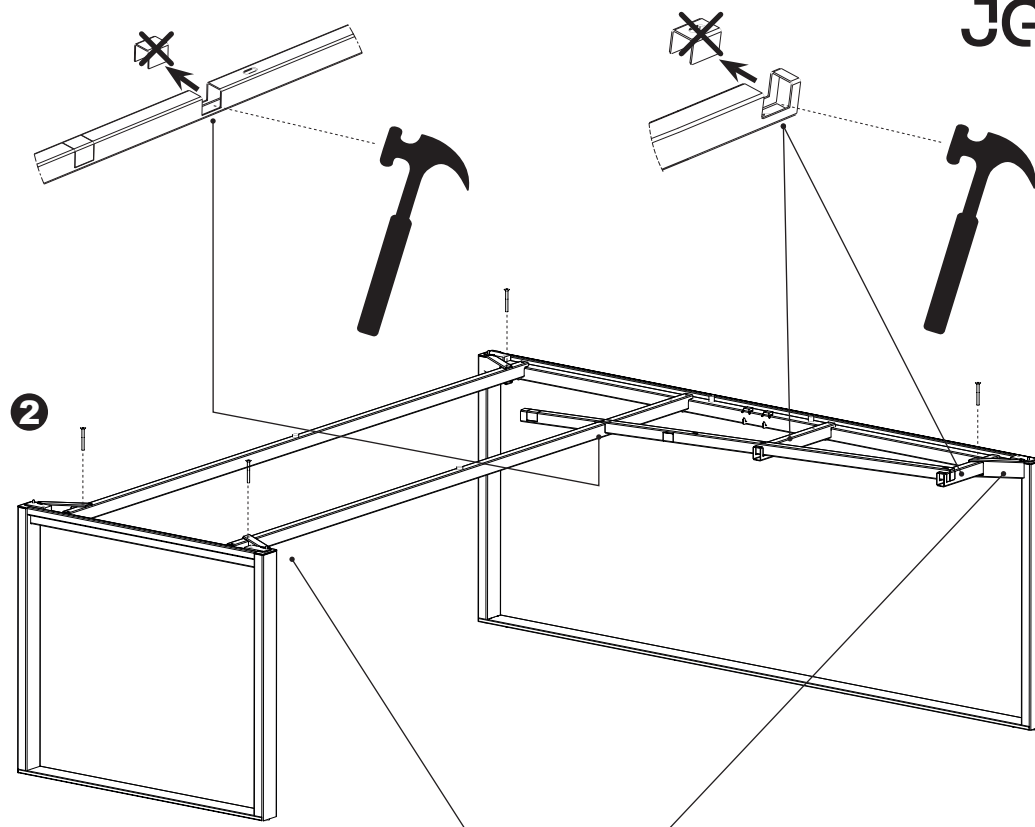
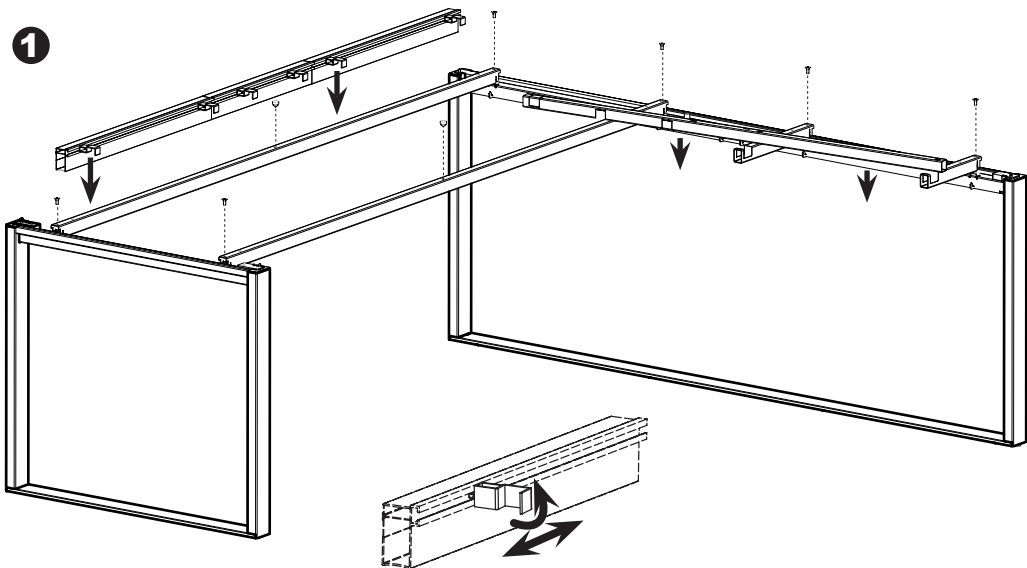


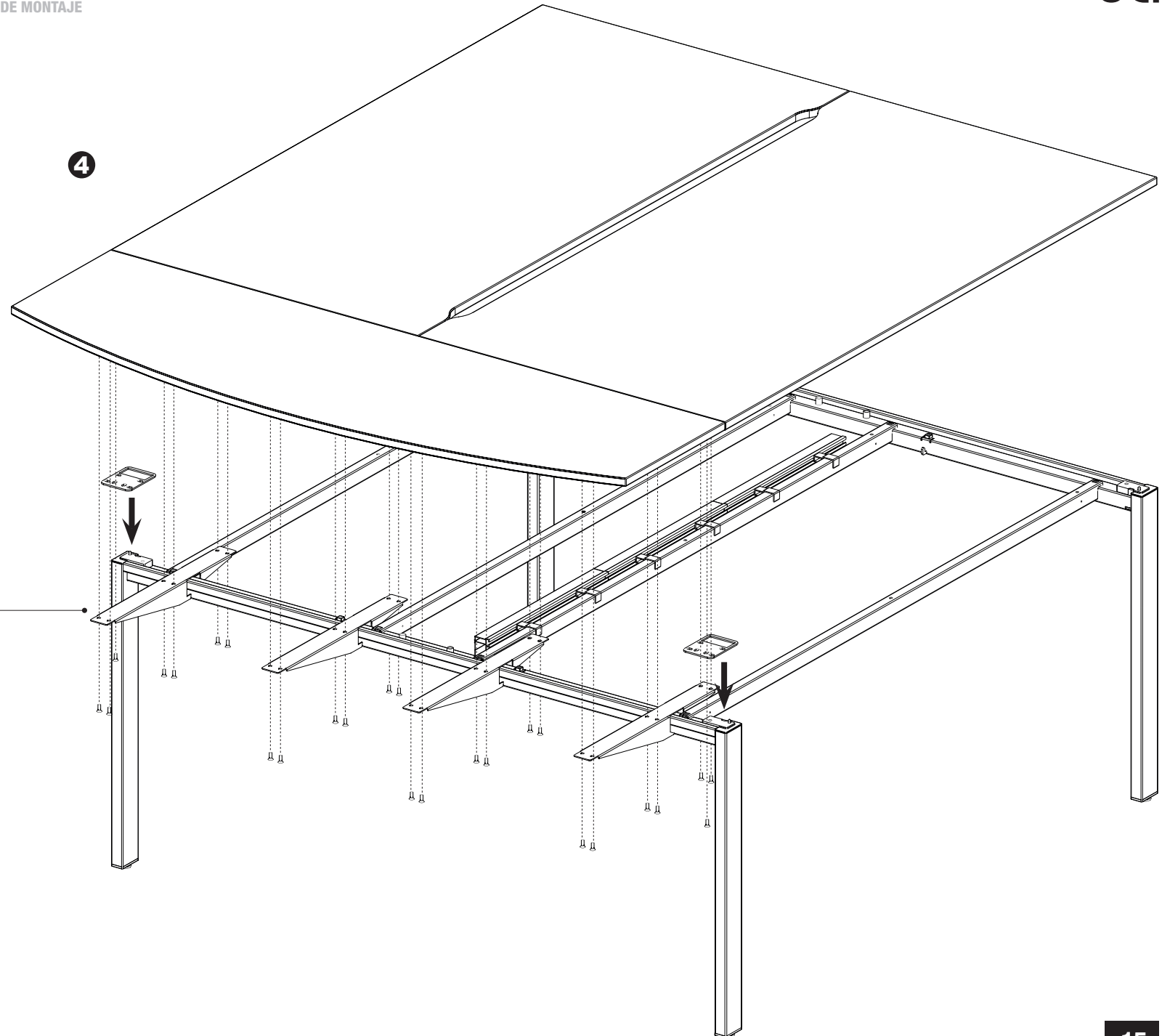
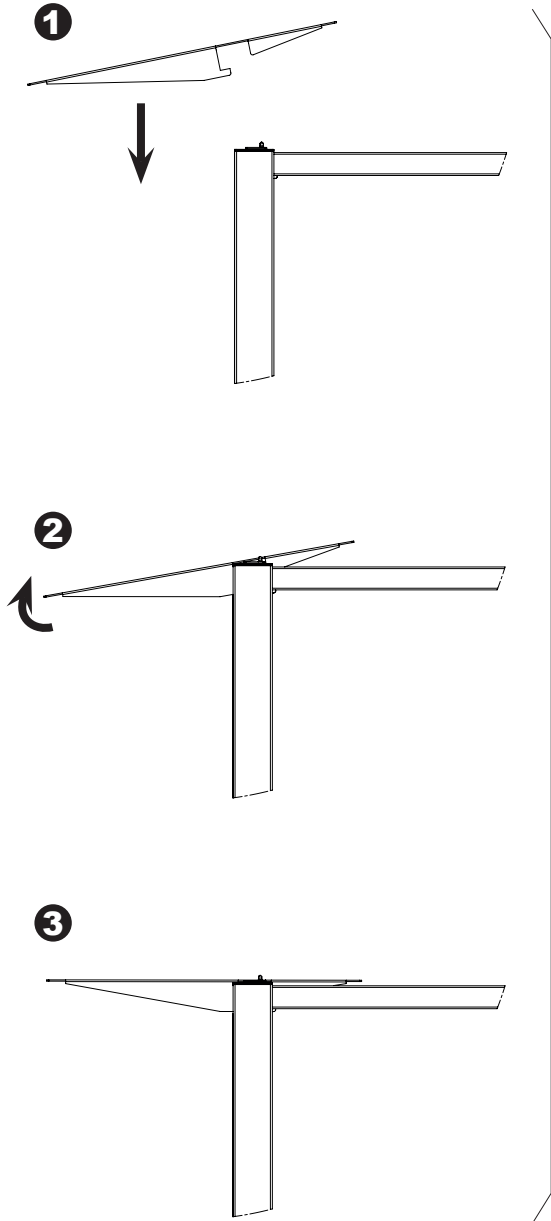
Prolongaciones bench mesas (2 sobres) | Extension de bench avec plateaux (2 plateaux) | Bench desk extension (2 tops)





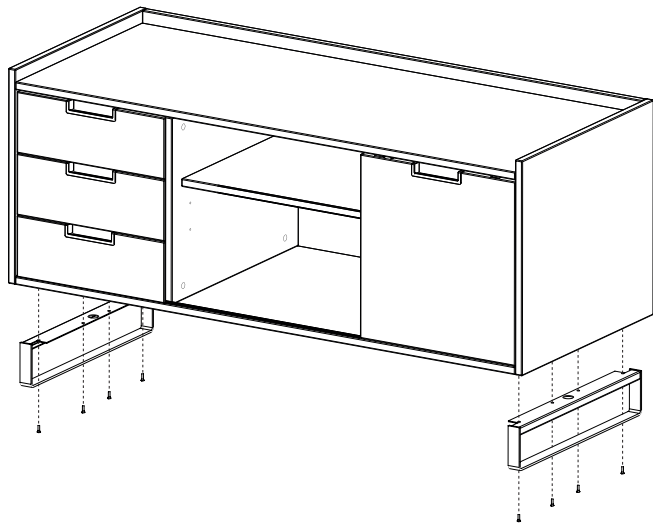




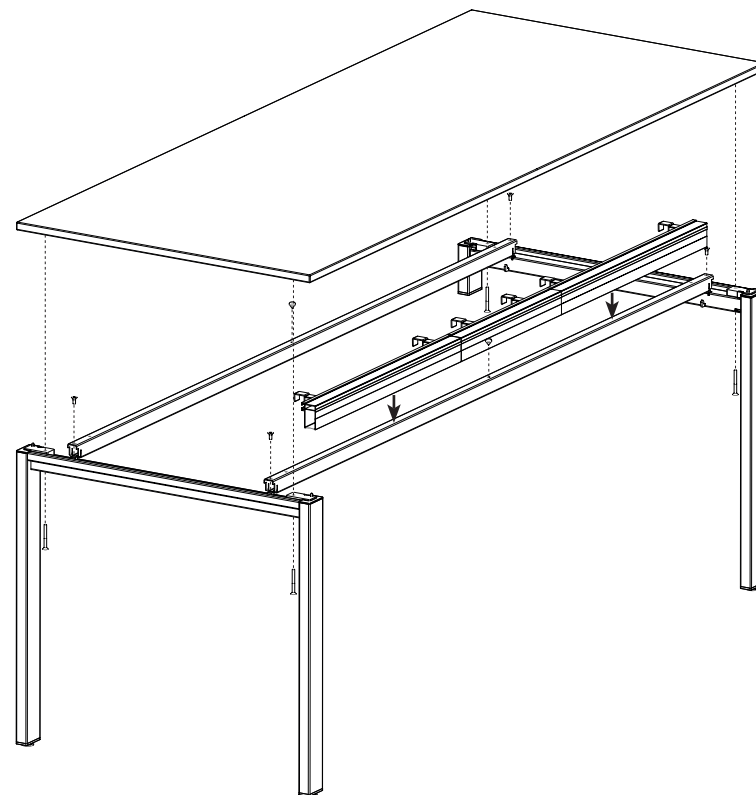


Modulo auxiliar operativo Adapta Plus | Module auxiliaire operatif Adapta Plus
Adapta Plus operative auxiliary module

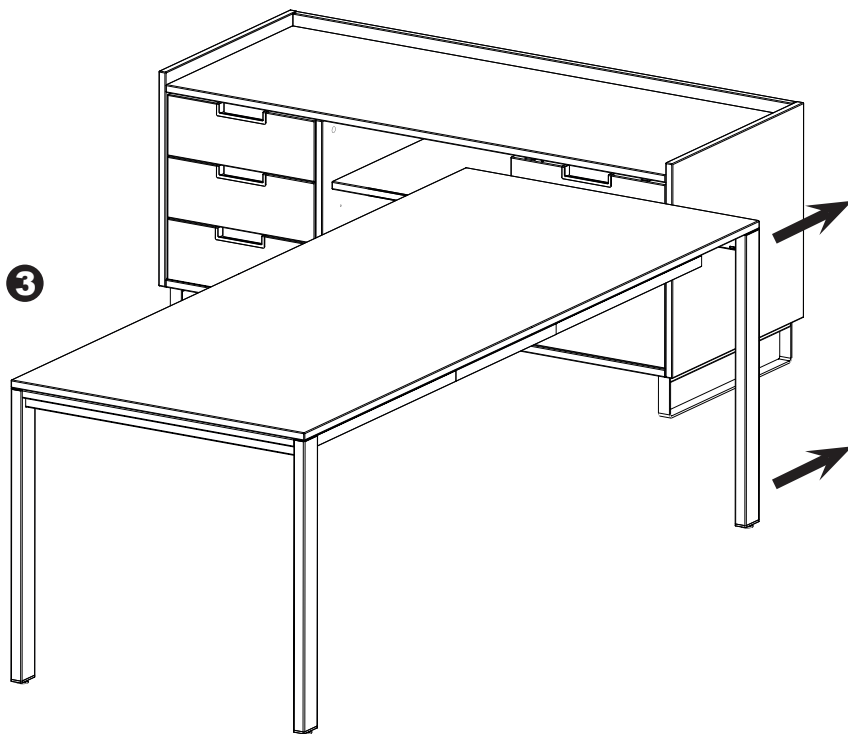
1



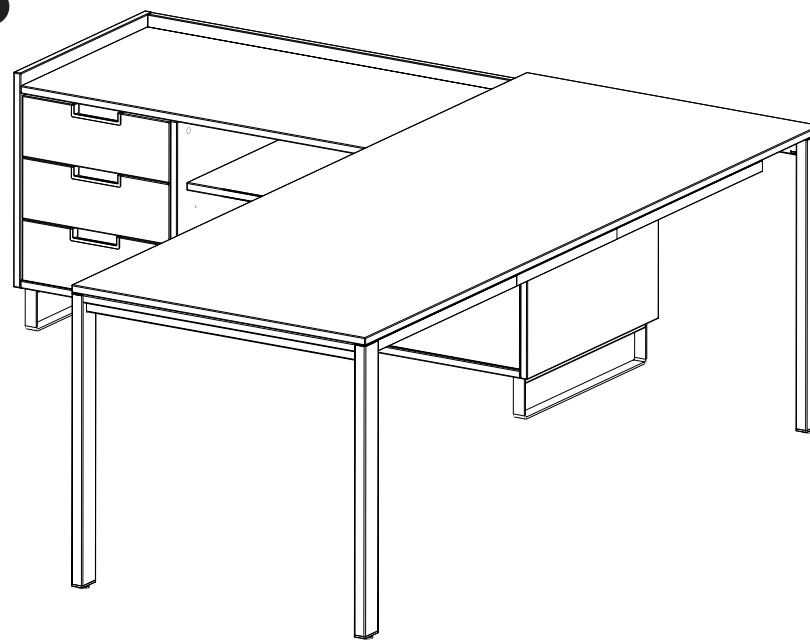
2



3



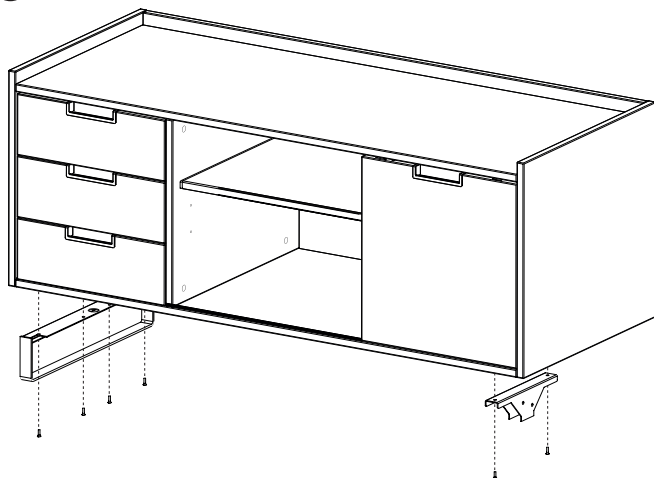
4



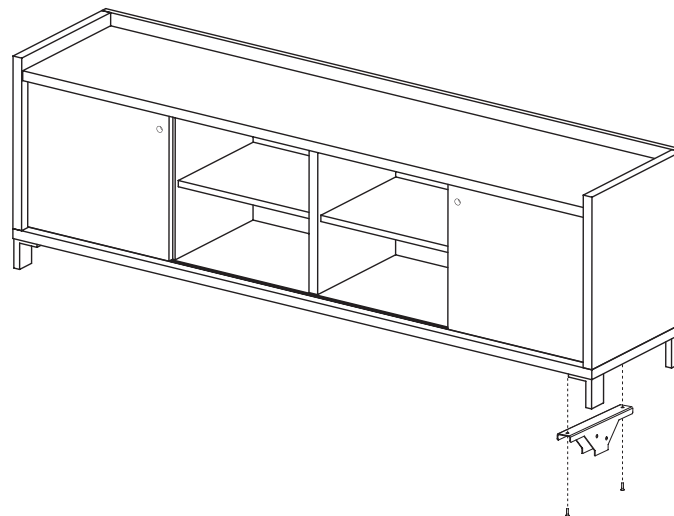


Modulo auxiliar operativo **mao** Adapta2 Plus y **mad** | Module auxiliaire operatif **mao** Adapta2 Plus et **mad** | Adapta2 Plus operative auxiliary module **mao** and **mad**

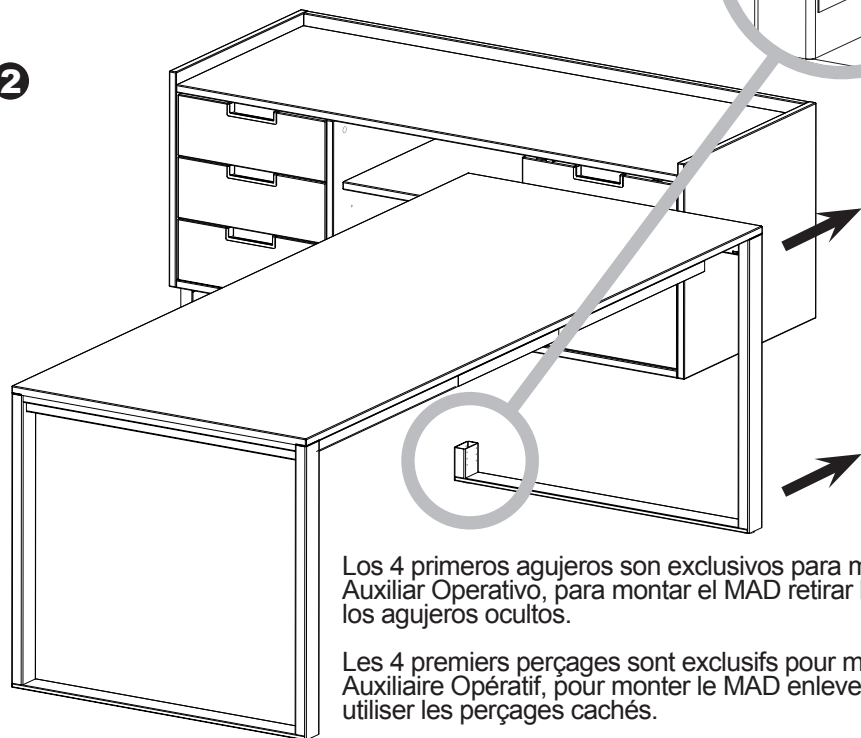
1 mao



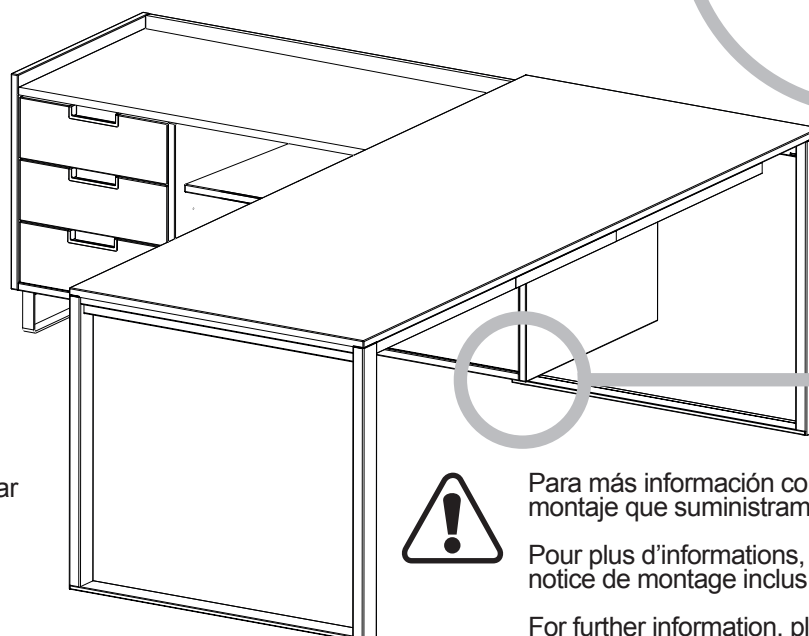
1 mad



2



3



Los 4 primeros agujeros son exclusivos para montar el Módulo Auxiliar Operativo, para montar el MAD retirar la pegatina y utilizar los agujeros ocultos.

Les 4 premiers perçages sont exclusifs pour monter le Module Auxiliaire Opératif, pour monter le MAD enlever l'autocollant et utiliser les perçages cachés.

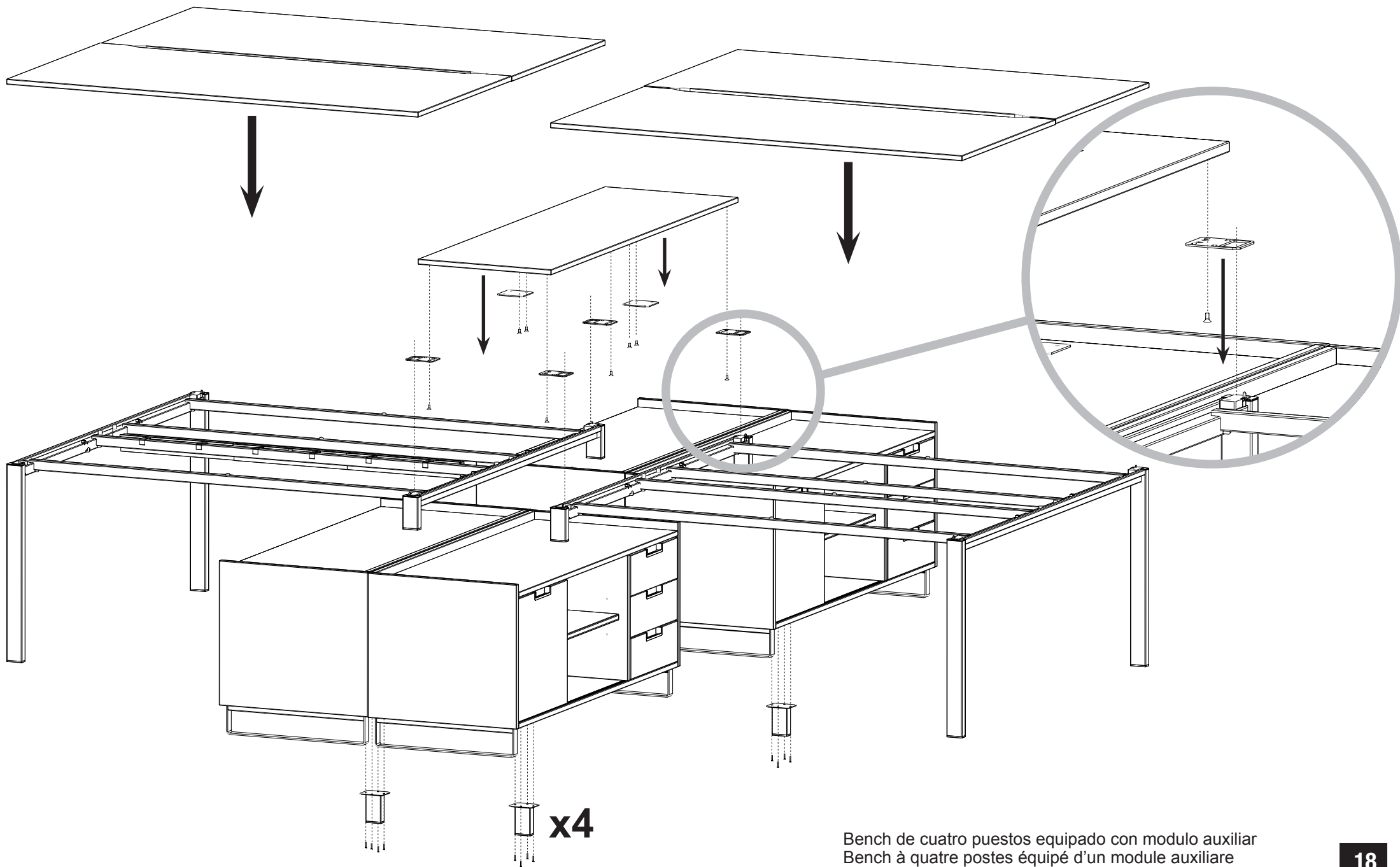
The first 4 holes are exclusively to assemble the Operative Auxiliary Module. To assemble the MAD, please take off the sticker and use the hidden holes.



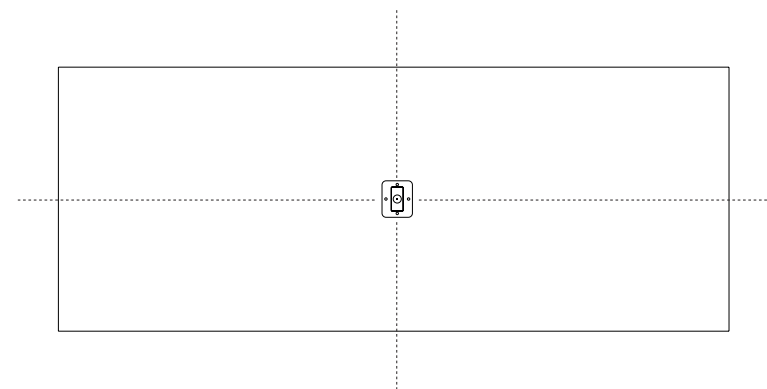
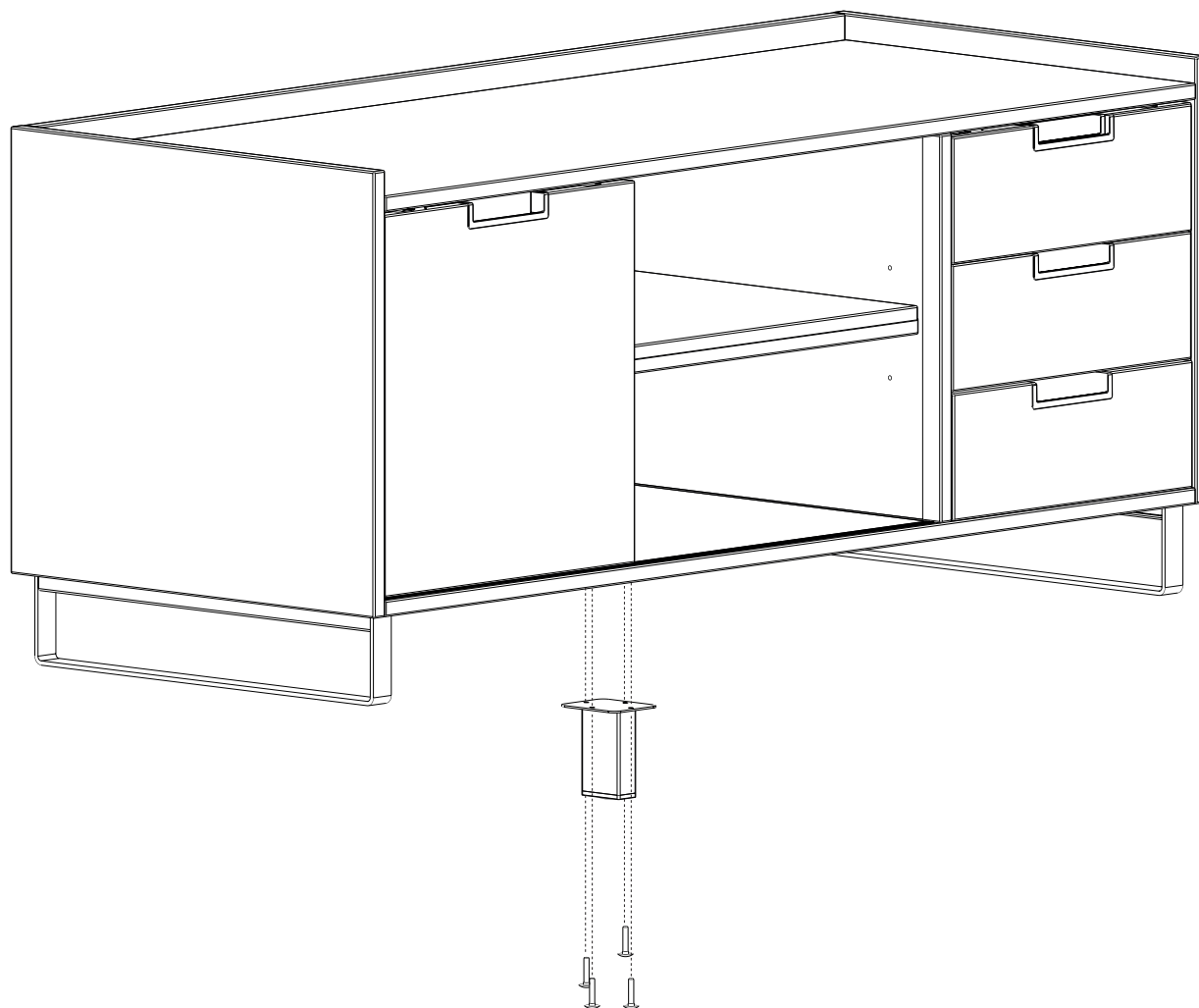
Para más información consultar la instrucción de montaje que suministramos en el módulo

Pour plus d'informations, veuillez consulter la notice de montage inclus dans le modul

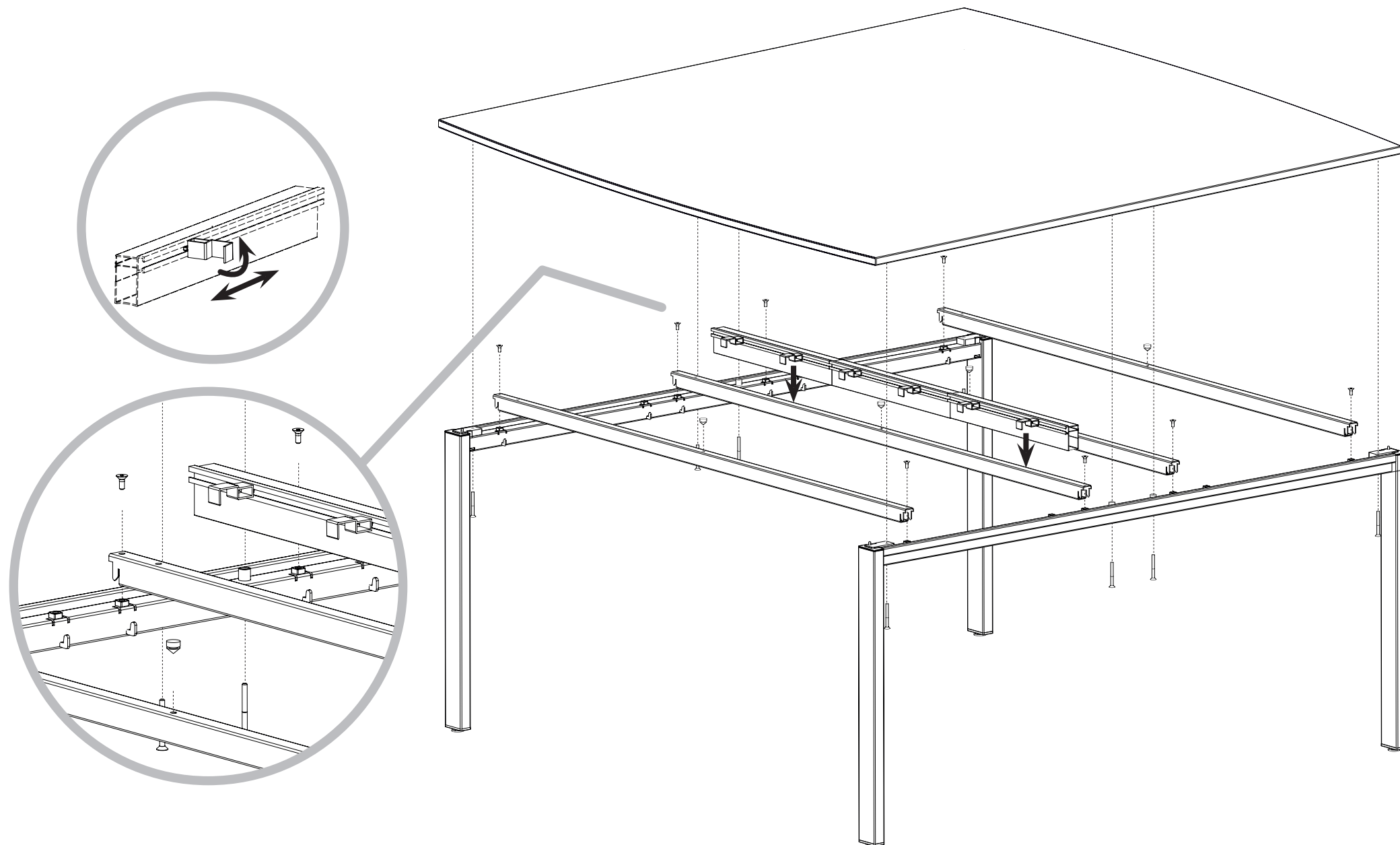
For further information, please consult the assembly sheet included in the modul

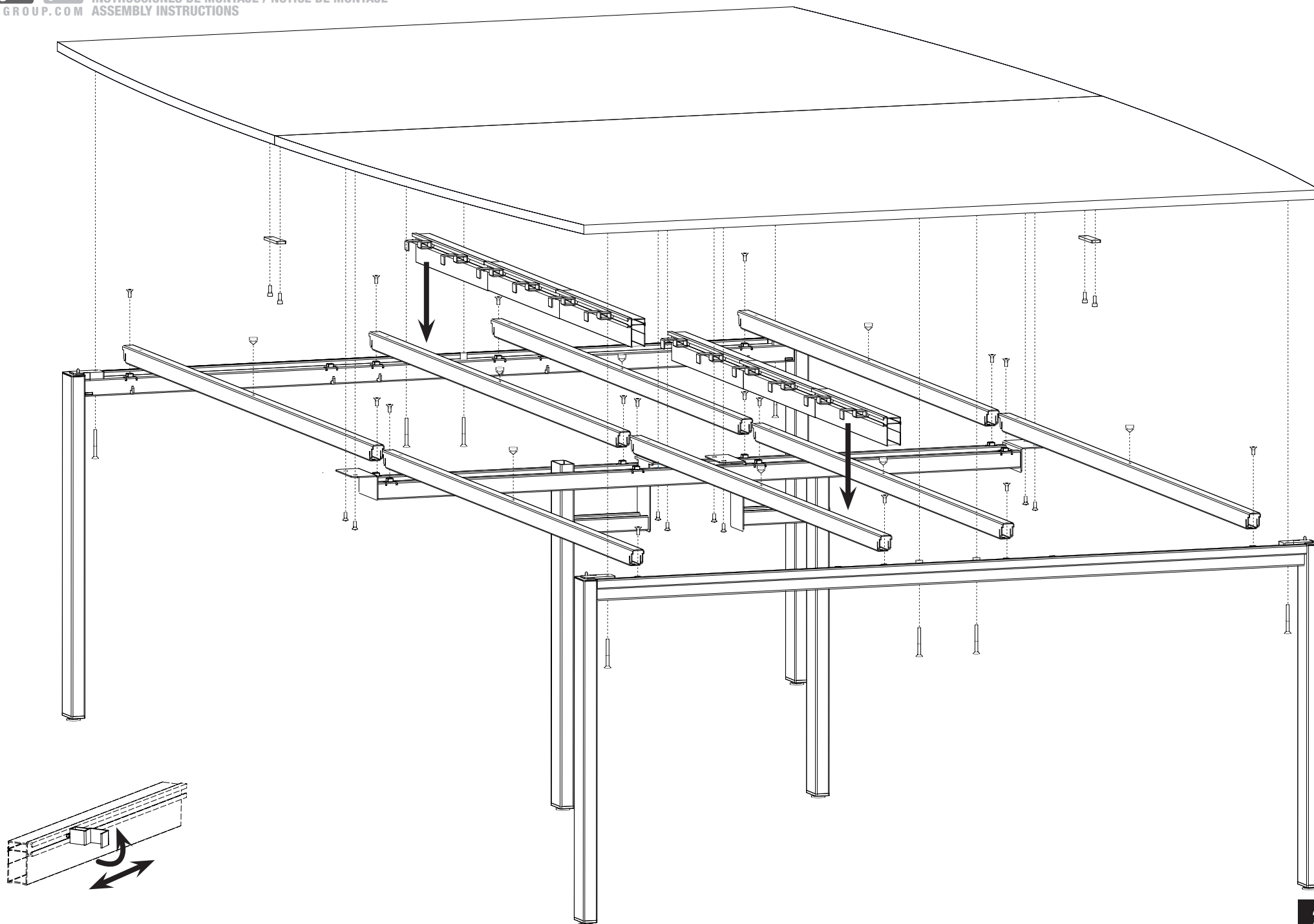


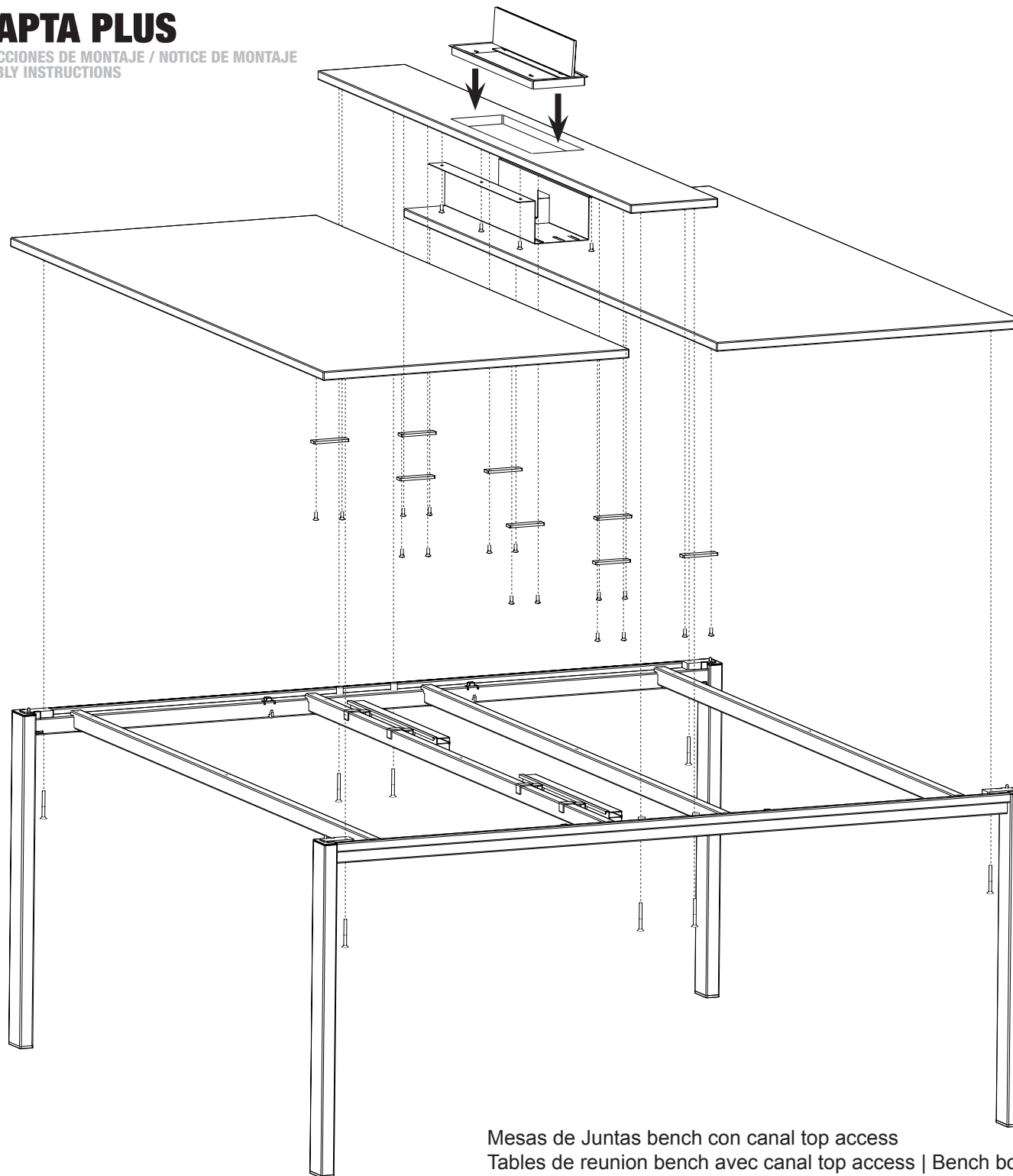
Bench de cuatro puestos equipado con modulo auxiliar
Bench à quatre postes équipé d'un module auxiliaire
Bench desk of four workstations fitted with an auxiliary module



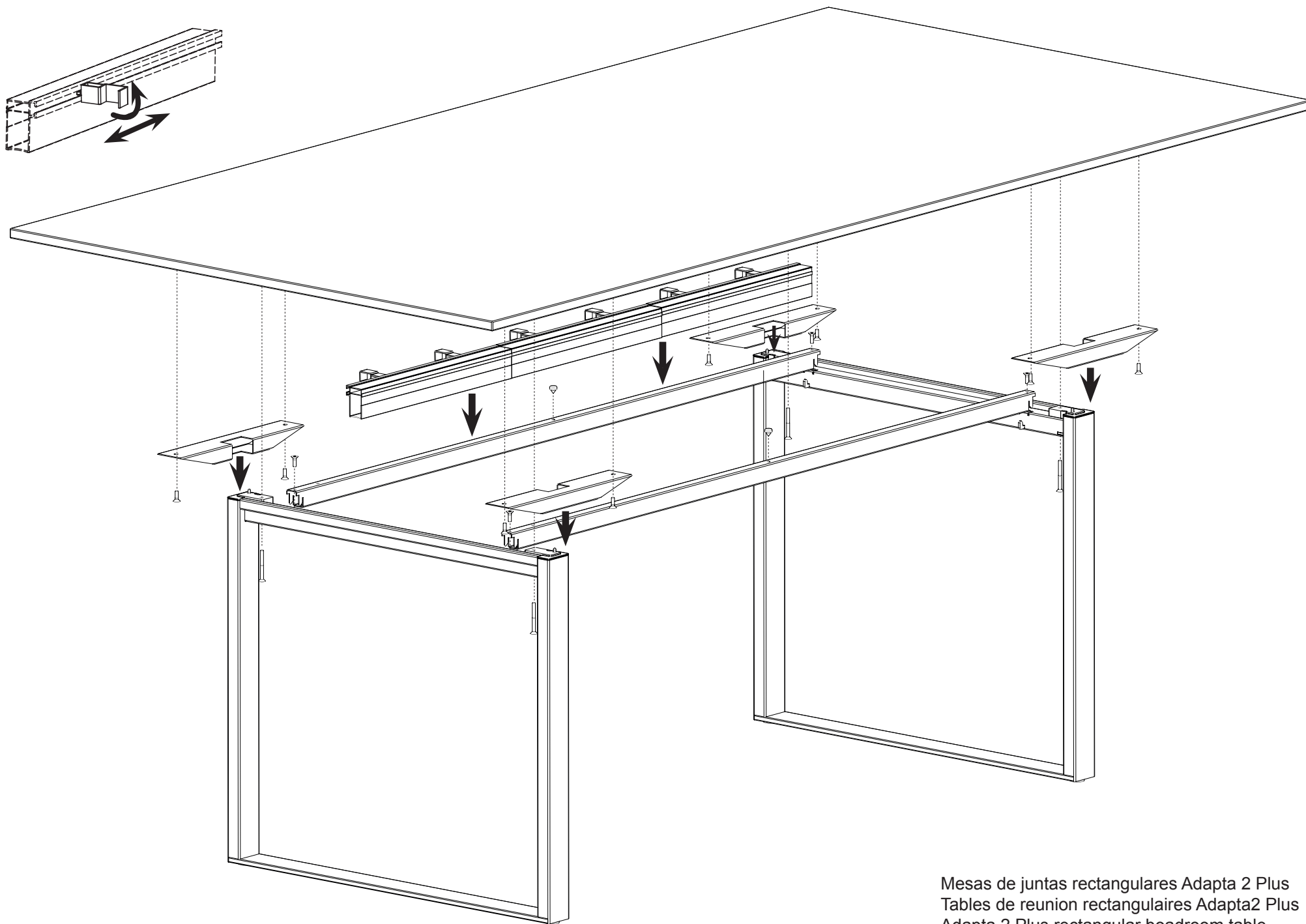
Pie central opcional para modulo auxiliar "MAO"
Pietement central en option pour module auxiliaire "MAO"
Central foot as option for auxiliar module "MAO"



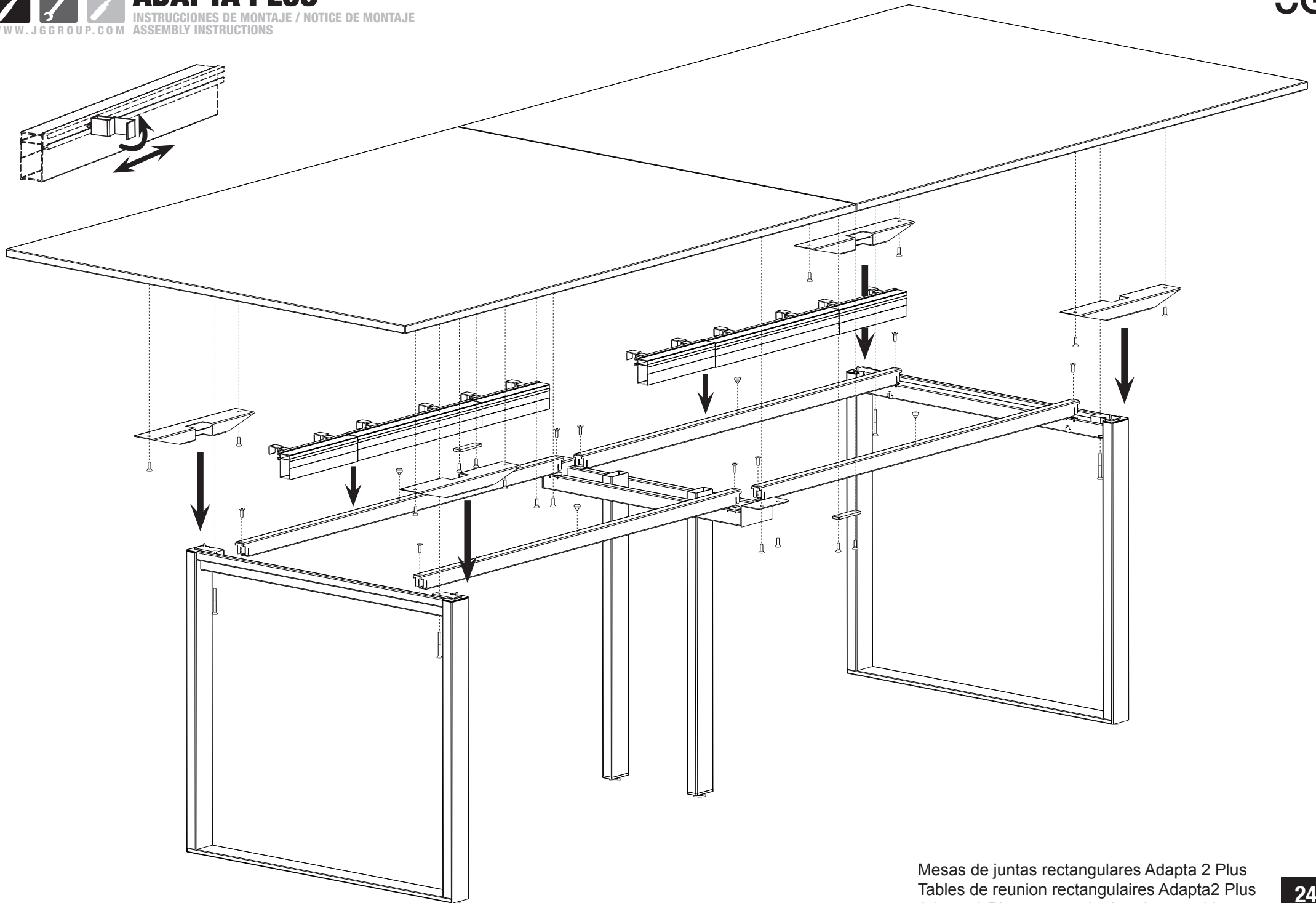




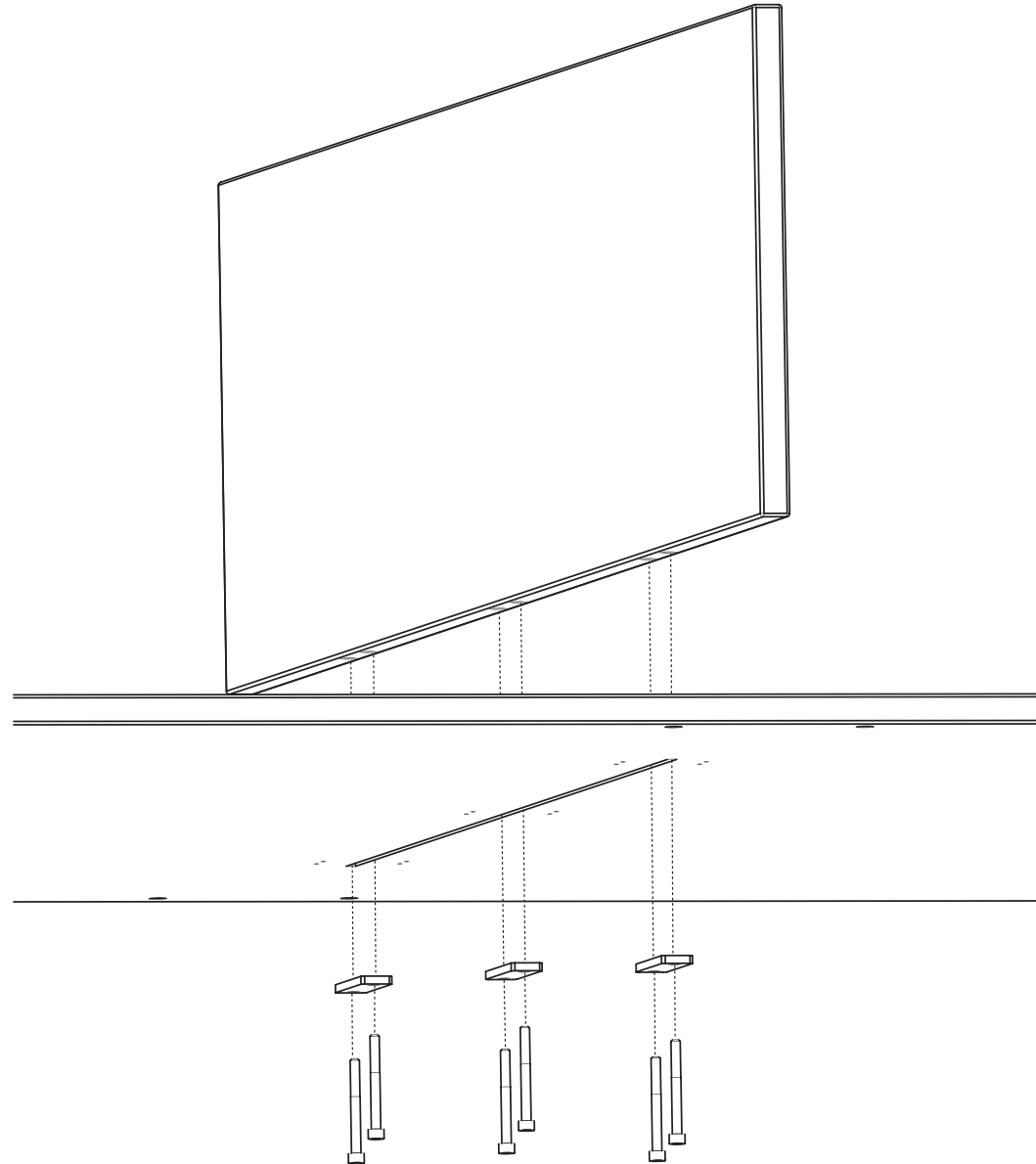
Mesas de Juntas bench con canal top access
Tables de reunion bench avec canal top access | Bench boardroom table with canal top access



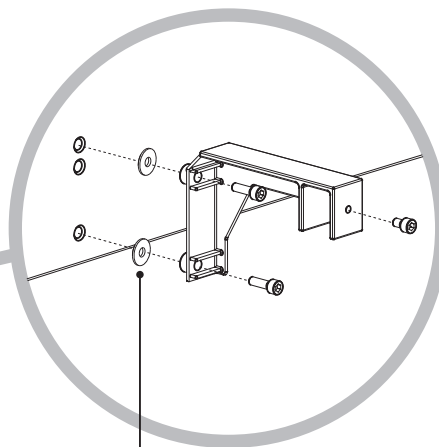
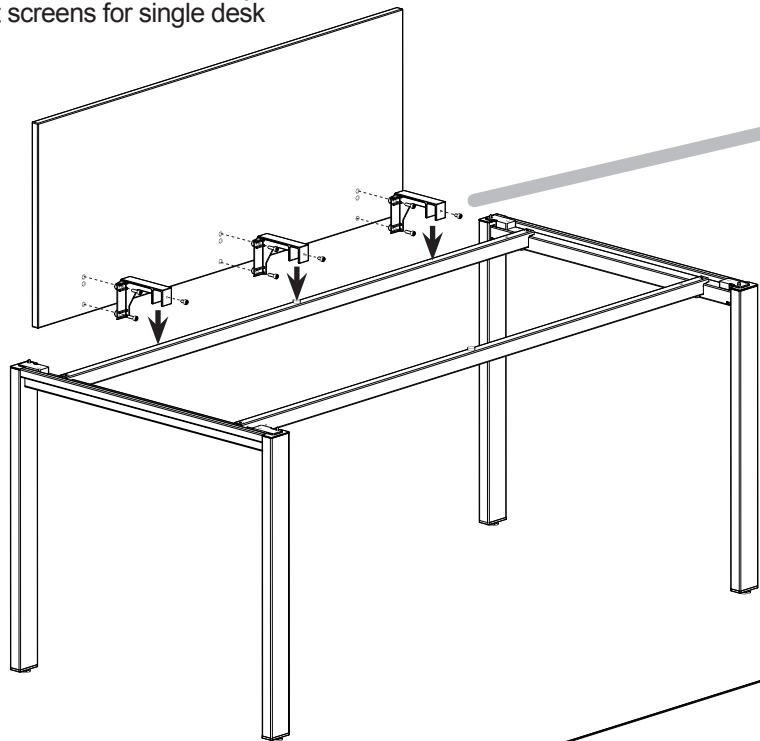
Mesas de juntas rectangulares Adapta 2 Plus
Tables de reunion rectangulaires Adapta2 Plus
Adapta 2 Plus rectangular boardroom table



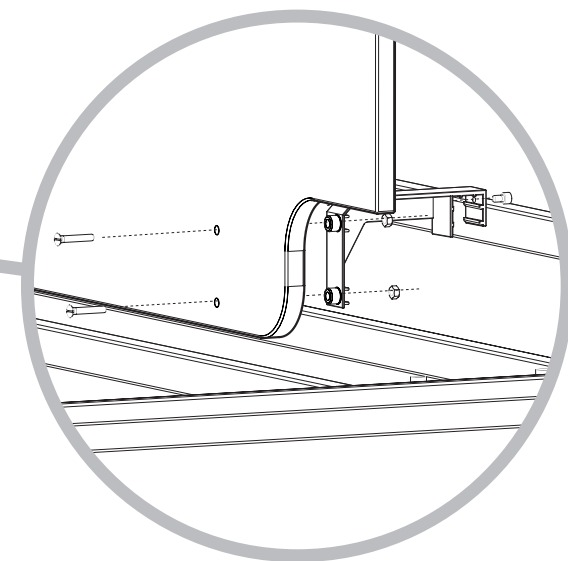
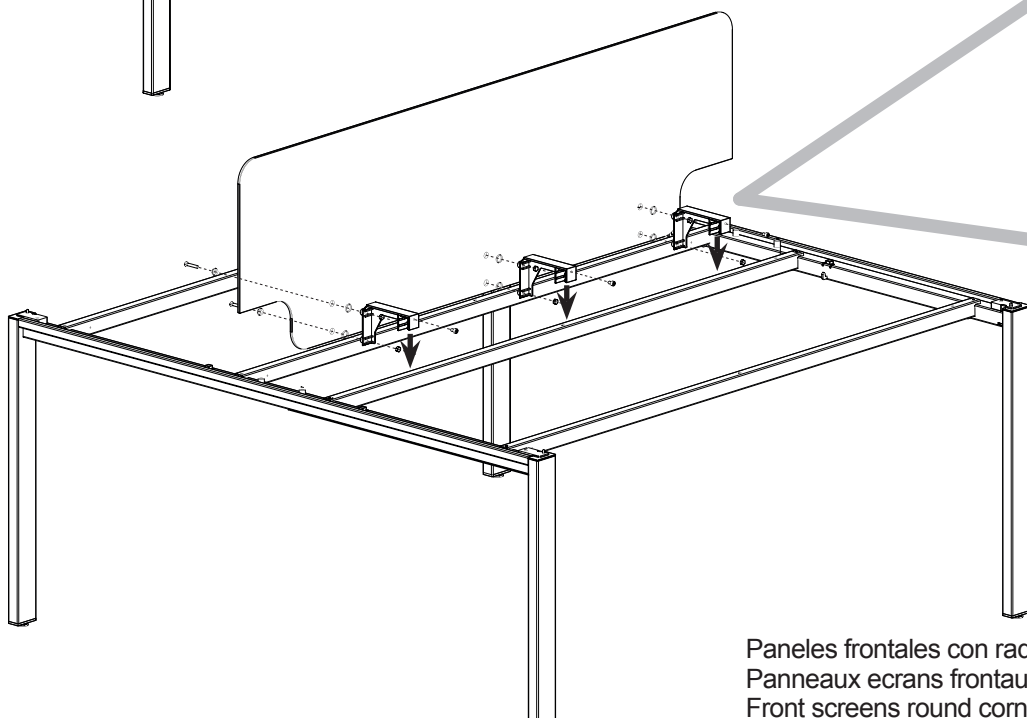
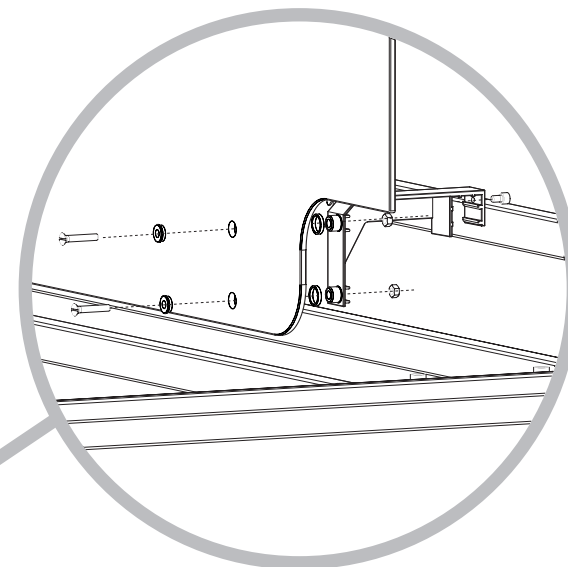
Mesas de juntas rectangulares Adapta 2 Plus
Tables de reunion rectangulaires Adapta2 Plus
Adapta 2 Plus rectangular boardroom table



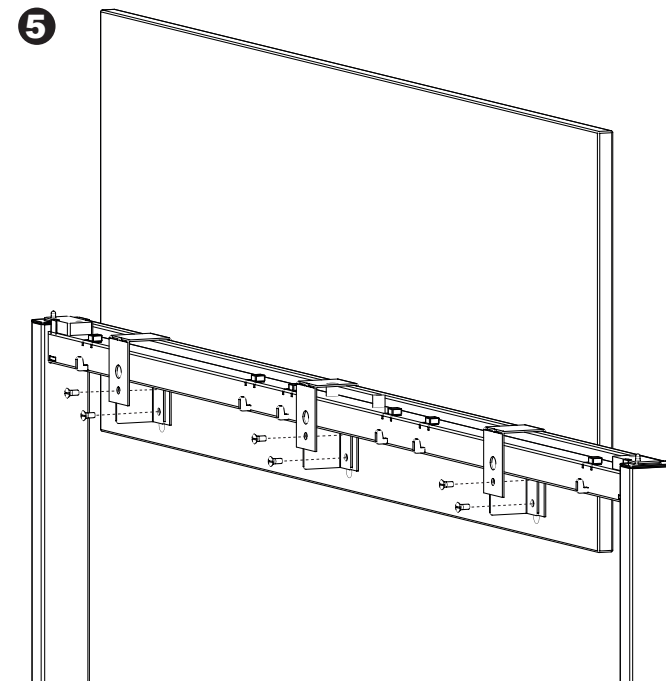
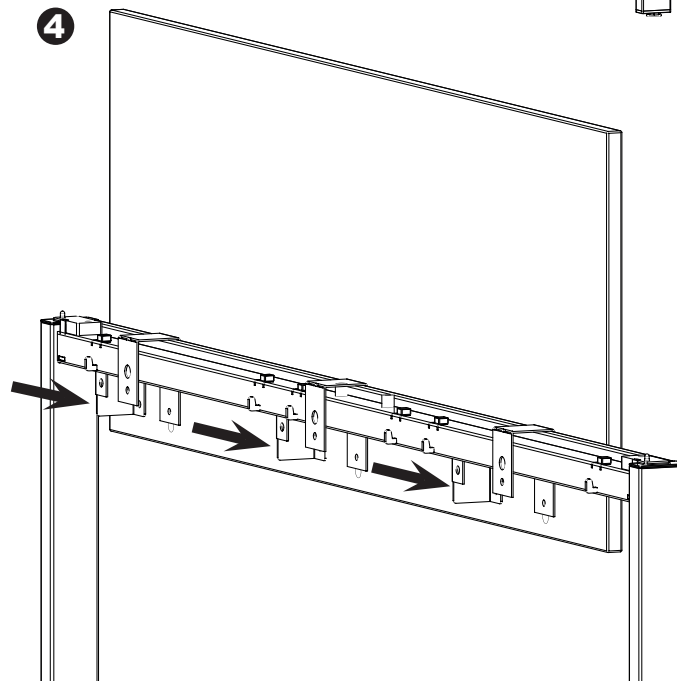
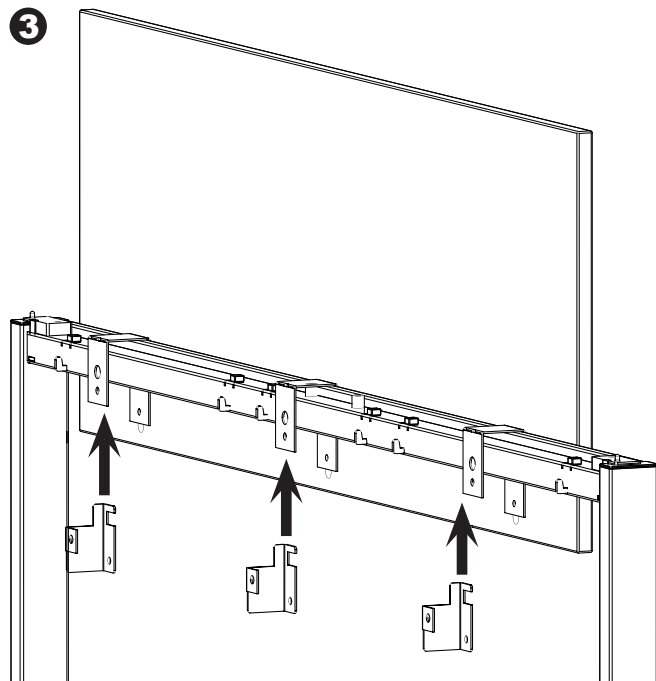
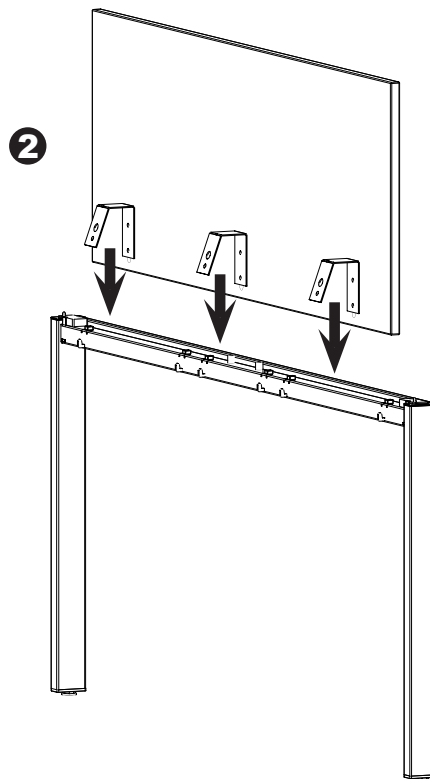
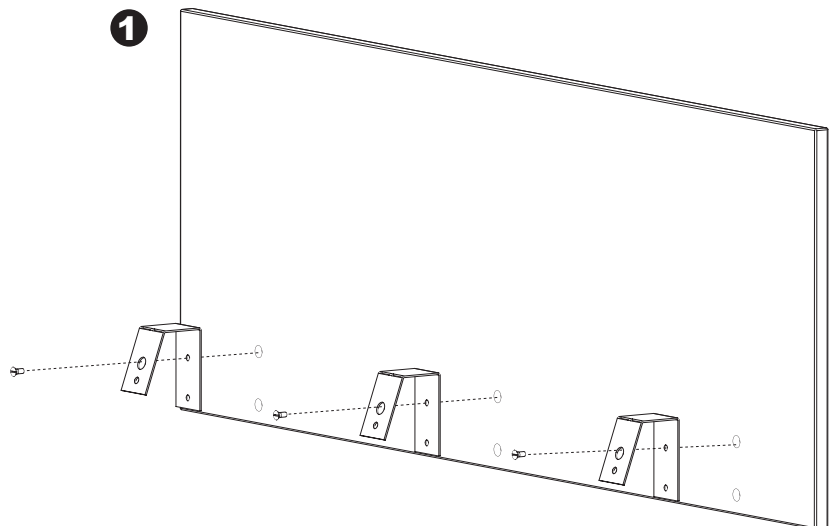
Paneles frontales para mesa individual
Panneaux écrans frontaux pour des tables individuelles
Front screens for single desk



Exclusivo para paneles acústicos modelo "Duo"
Modèle exclusif pour panneaux acoustiques "Duo"
Exclusive for acoustic screens "Duo" model



Paneles frontales con radio long. total (bench y grupos bench con formas)
Panneaux écrans frontaux angle arrondi long. totale (bench et compositions tables bench avec forme)
Front screens round corner total length (bench and shaped bench groups)



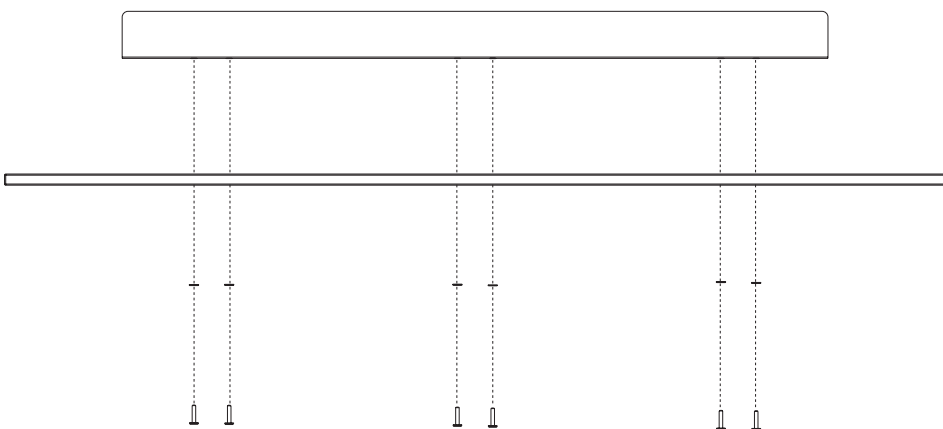
x6



x6



1

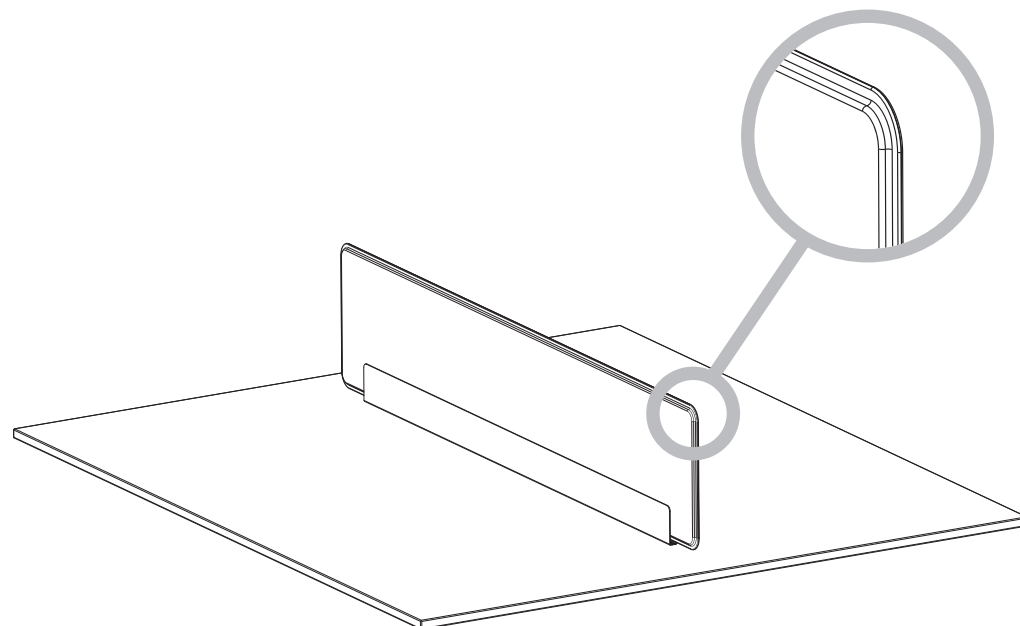
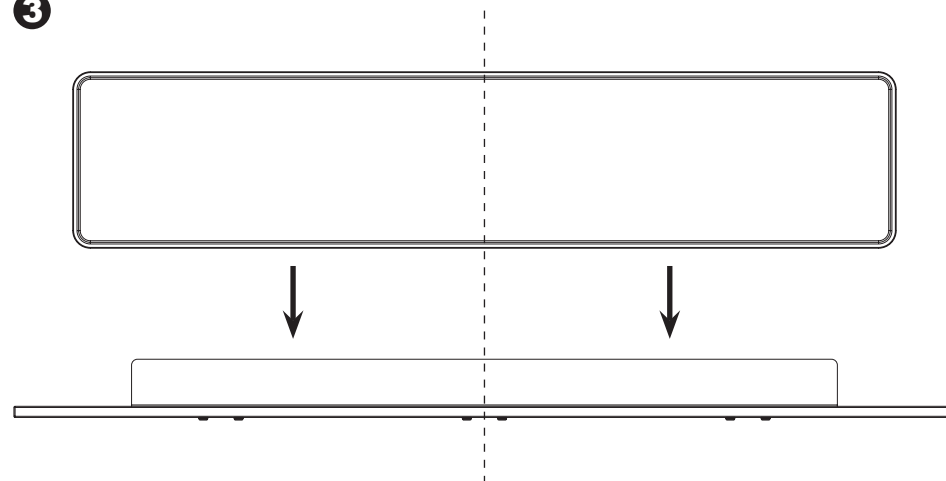


2

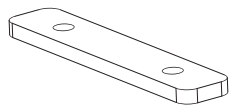


Colocar panel centrado
Installer le panneau centré
Install screen on the middle

3



x3



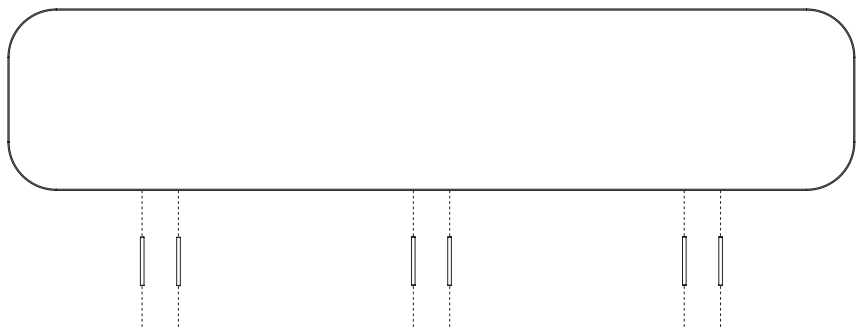
x6



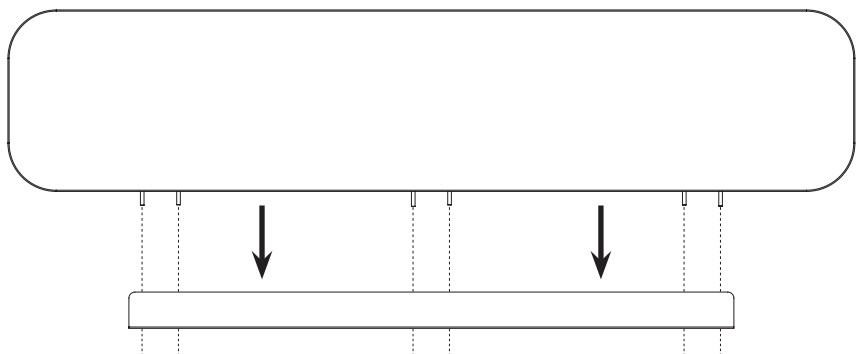
x6



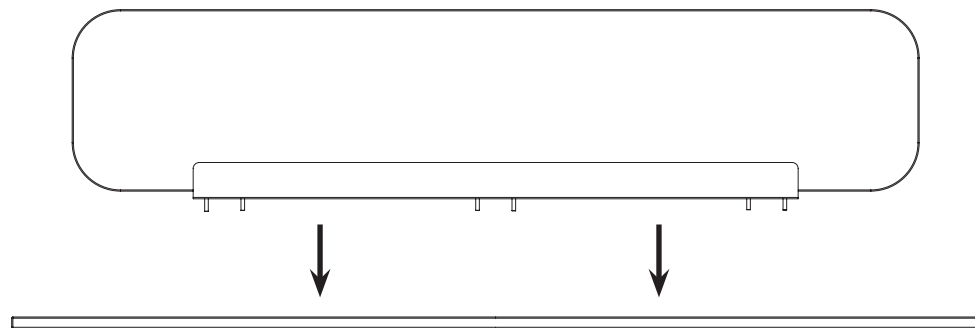
1



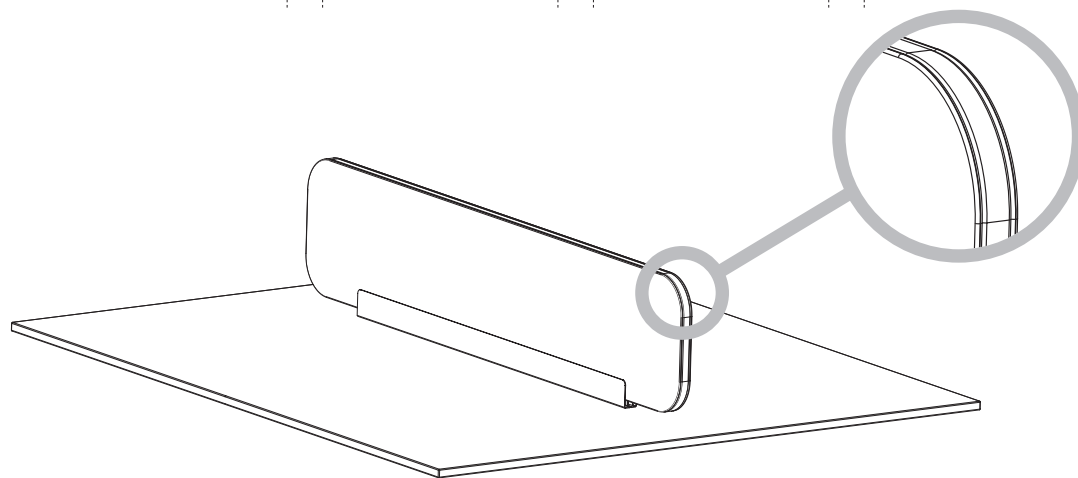
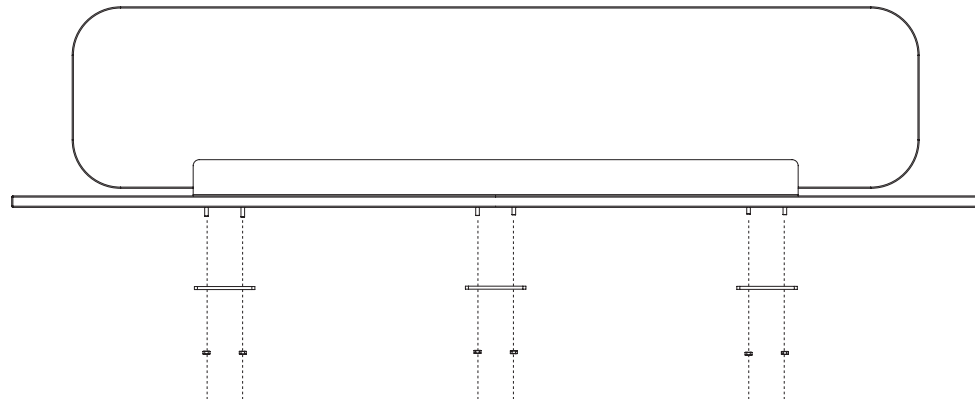
2

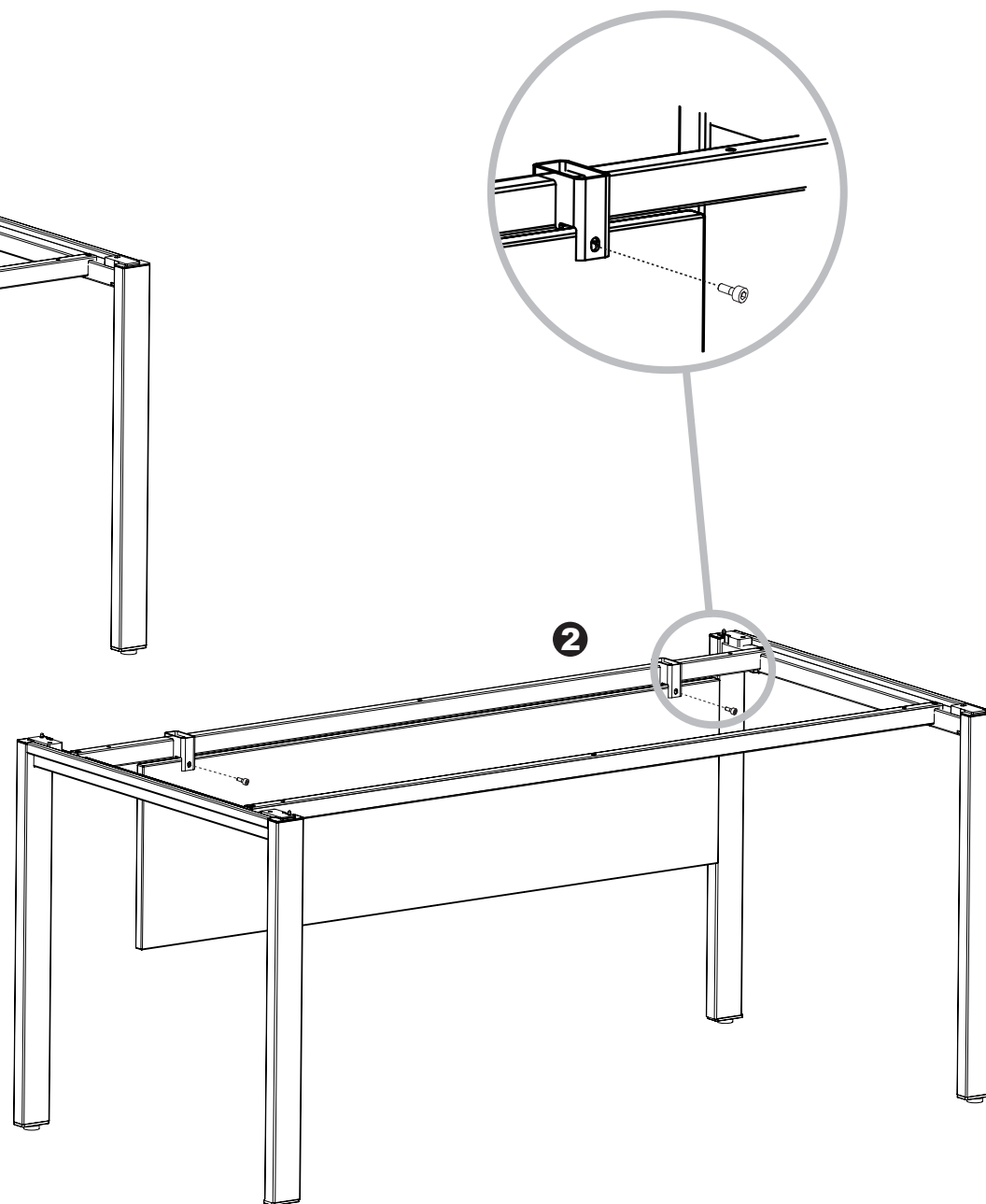
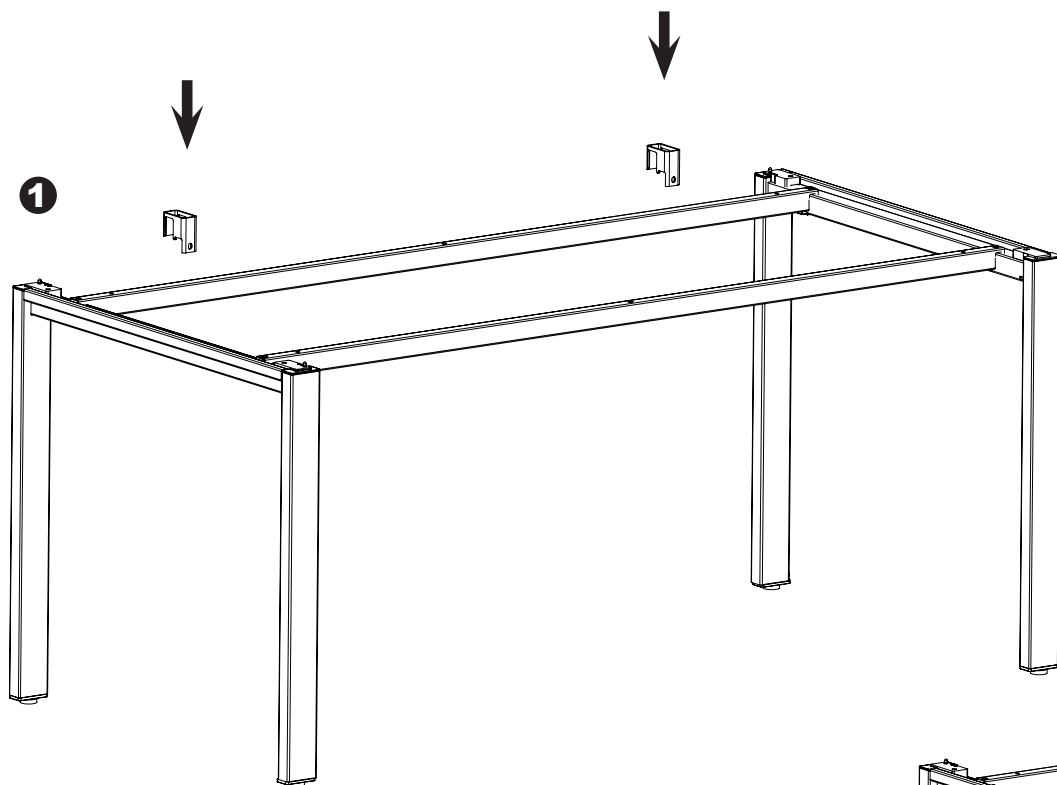


3

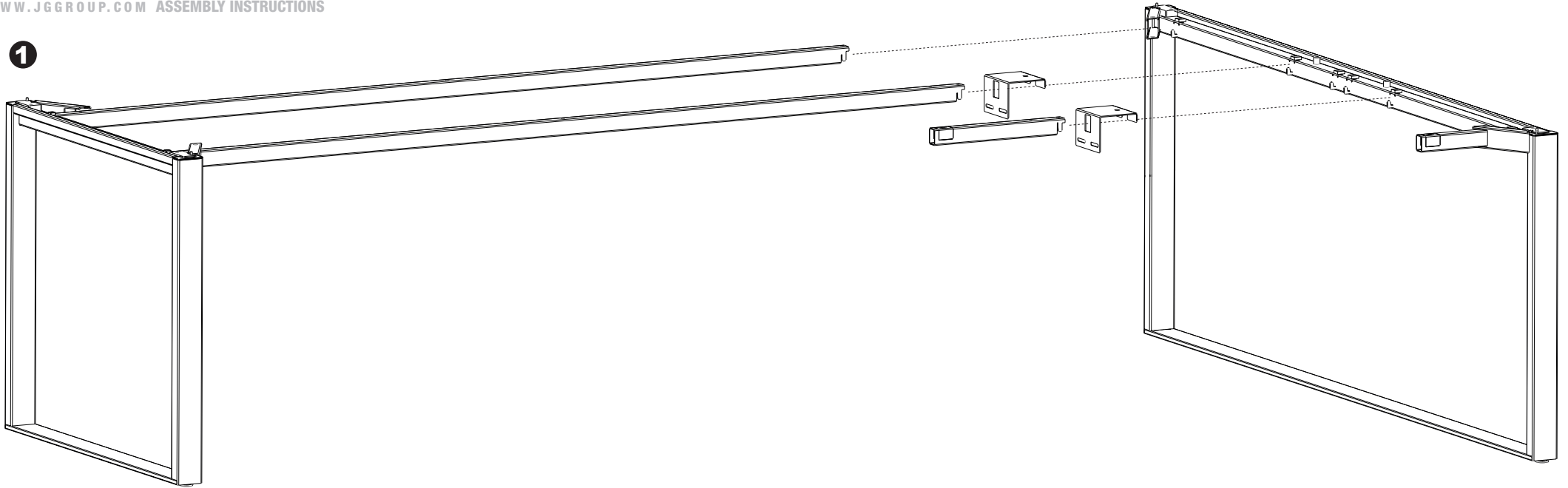


4

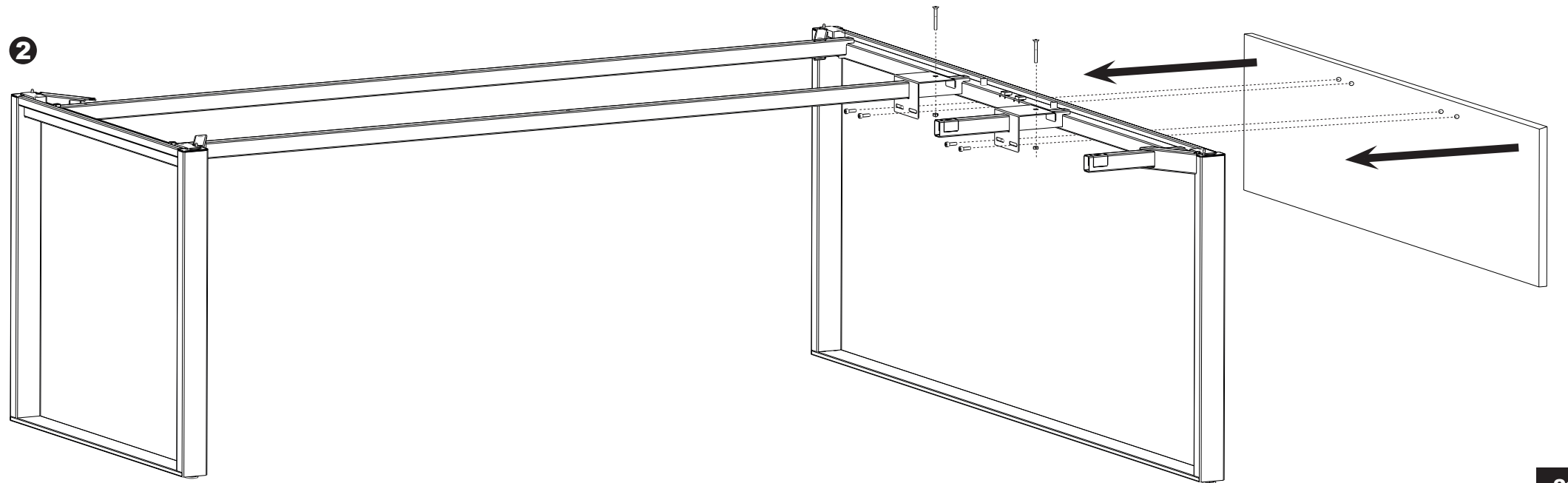


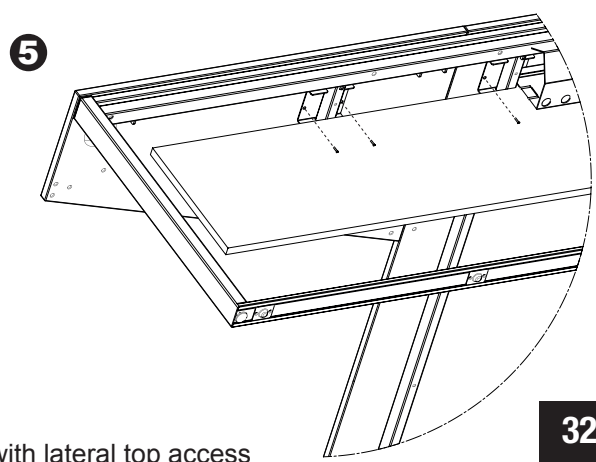
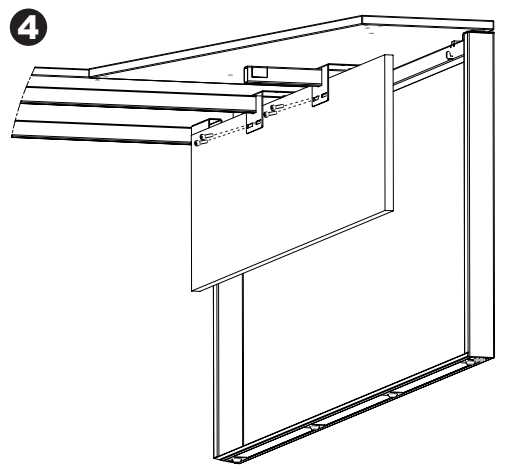
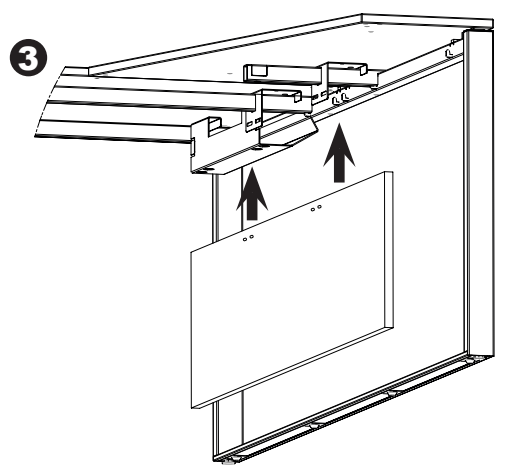
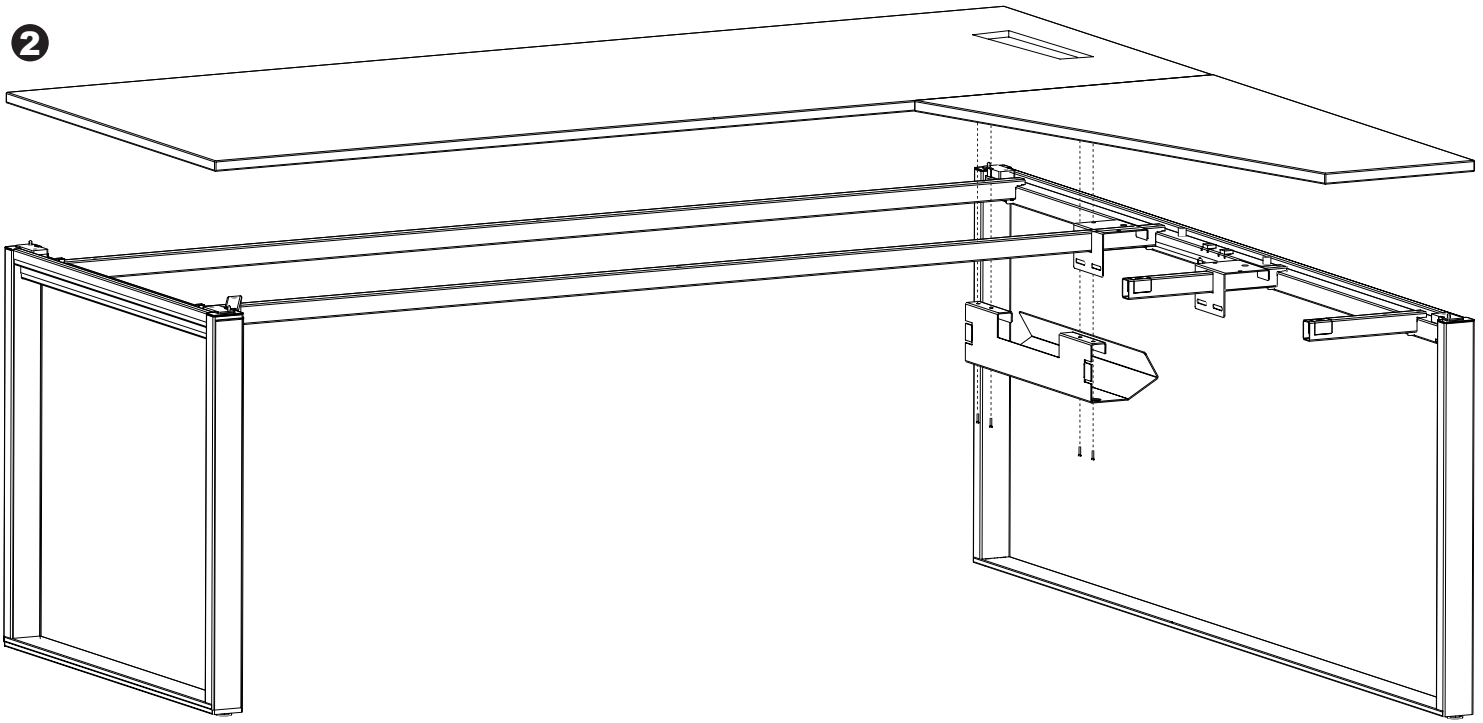
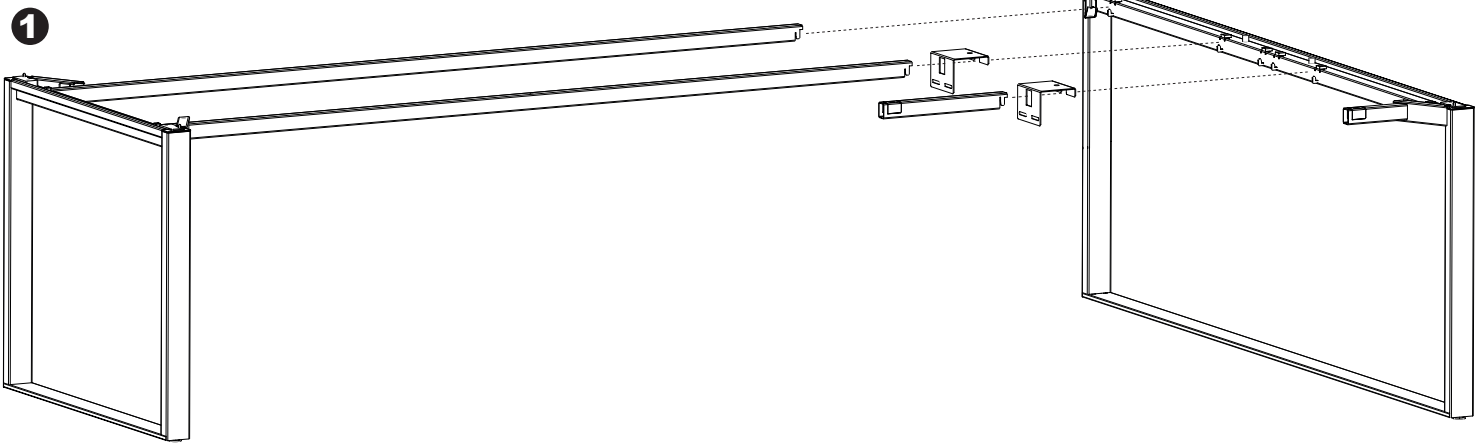


1

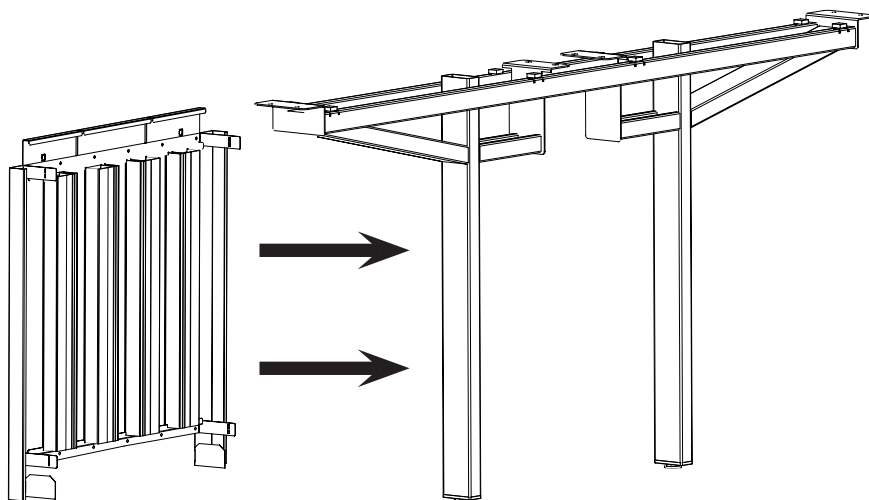


2

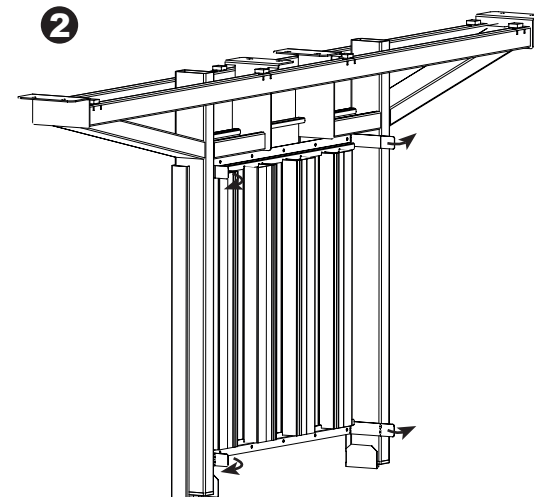




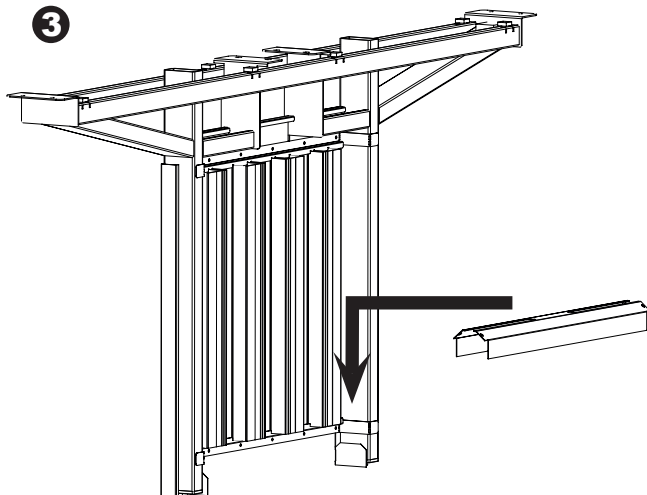
1



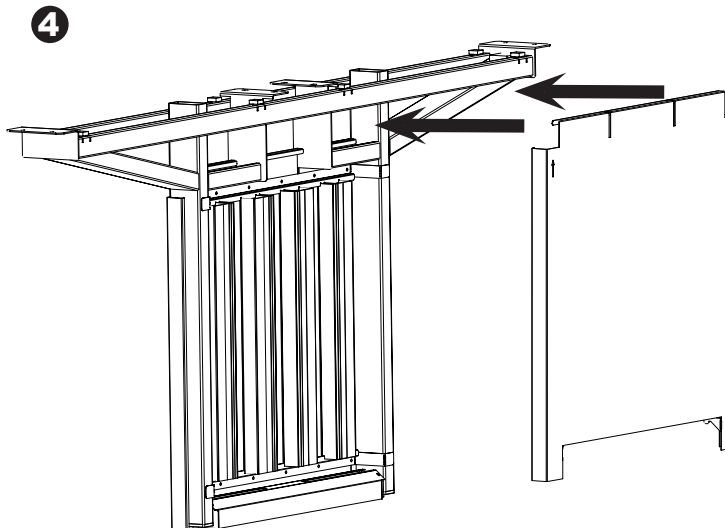
2



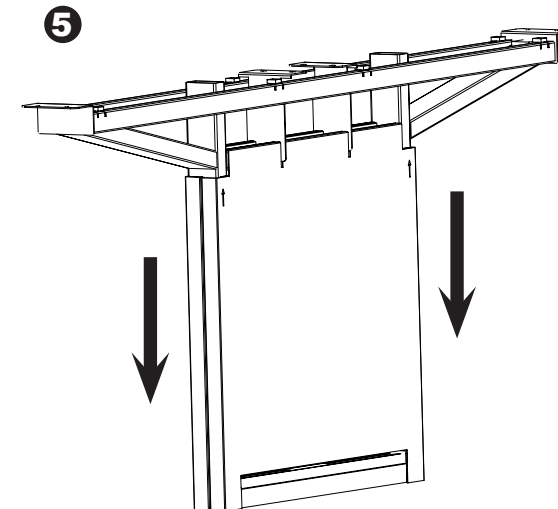
3



4

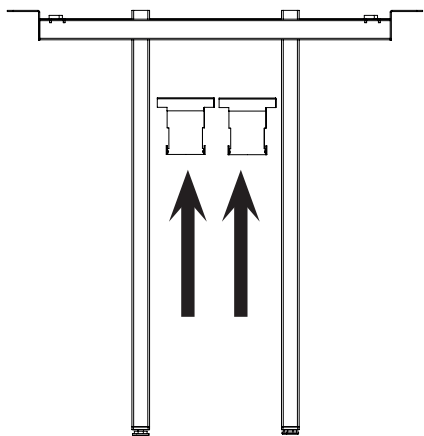


5

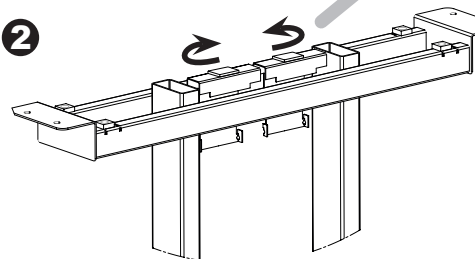


Sistema de panelación metálico para pata intermedia de 120 / 140 y 160
Système de panneaux métalliques pour électrification des piétements intermédiaires de 120 / 140 et 160
Metallic panel system to electrify intermediate legs of 120 / 140 and 160

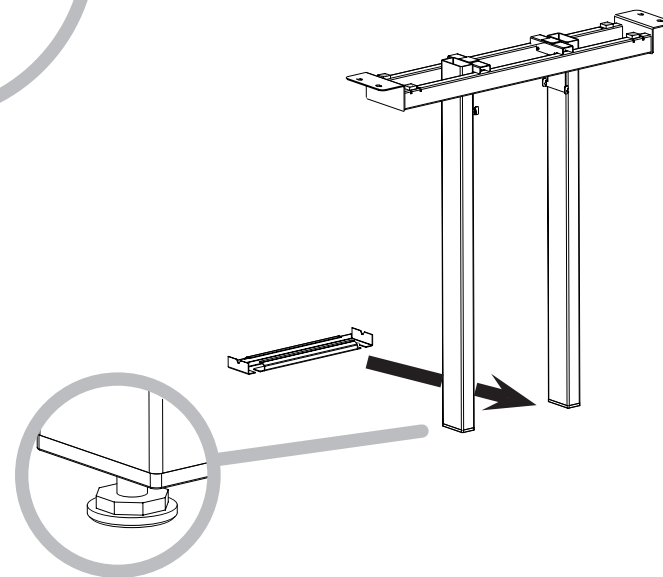
1



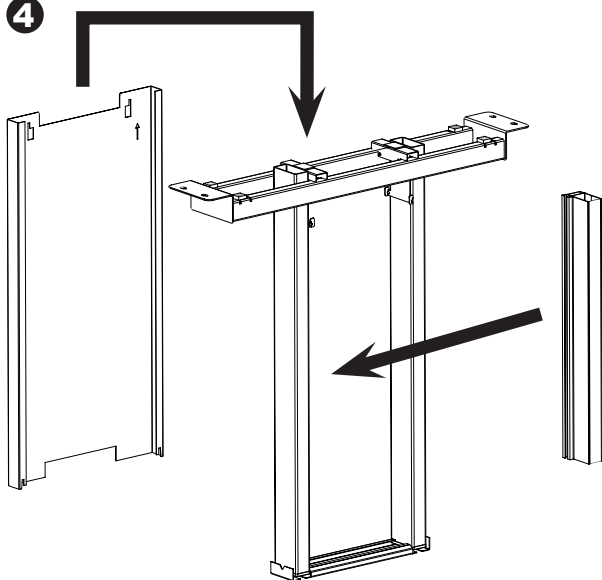
2



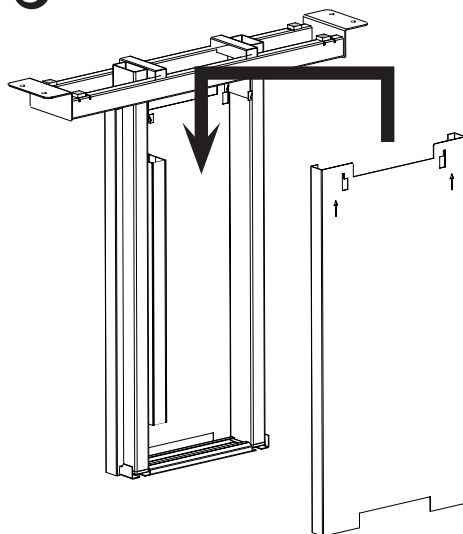
3



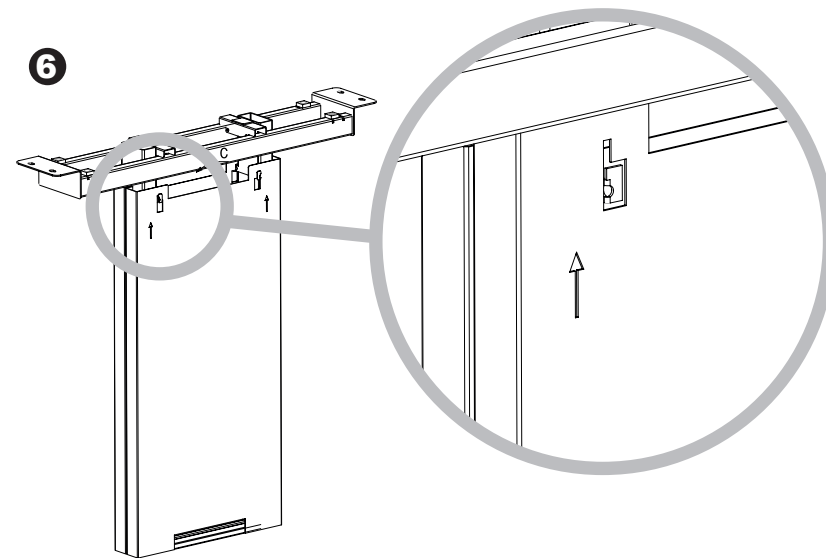
4



5

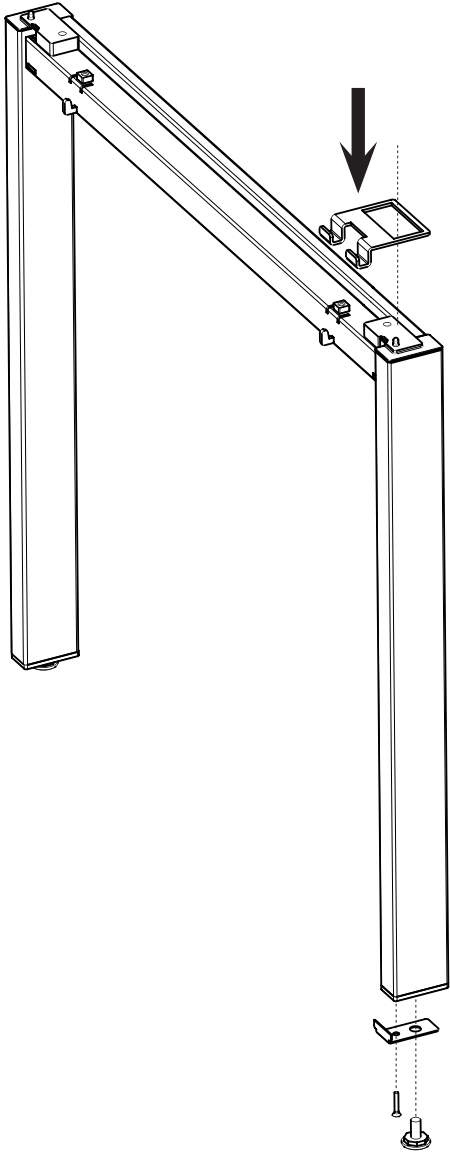


6

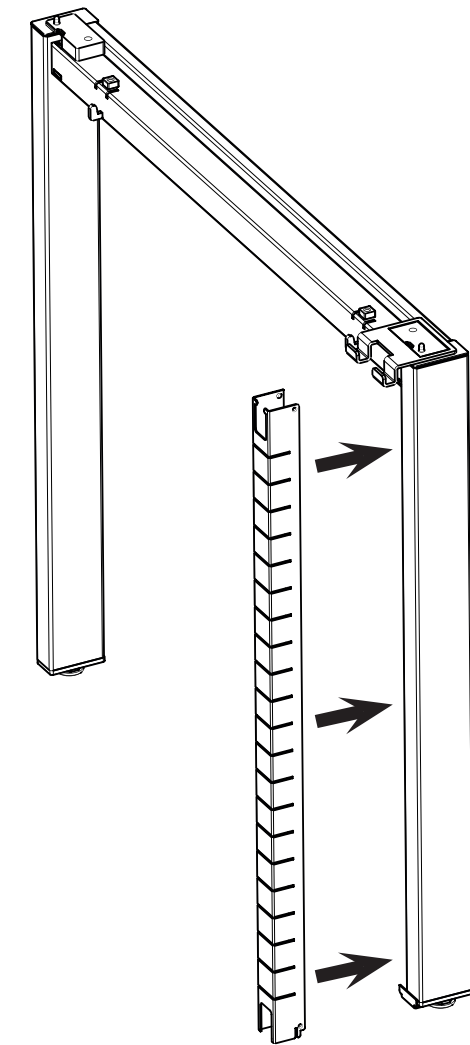


Sistema de panelación metálica para pata intermedia de 60 / 70 y 80
Système de panneaux métalliques pour électrification des piétements intermédiaires de 60 / 70 et 80
Metallic panel system to electrify intermediate legs of 60 / 70 and 80

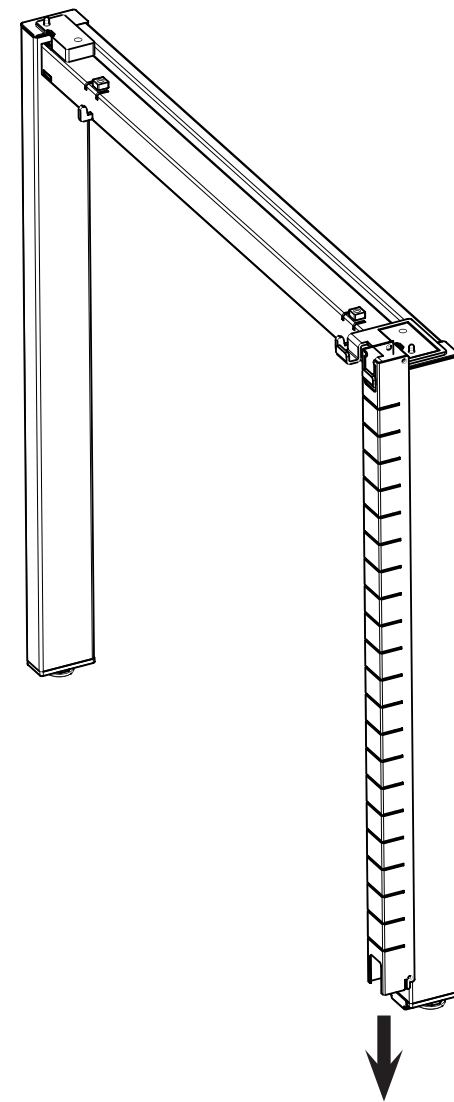
1



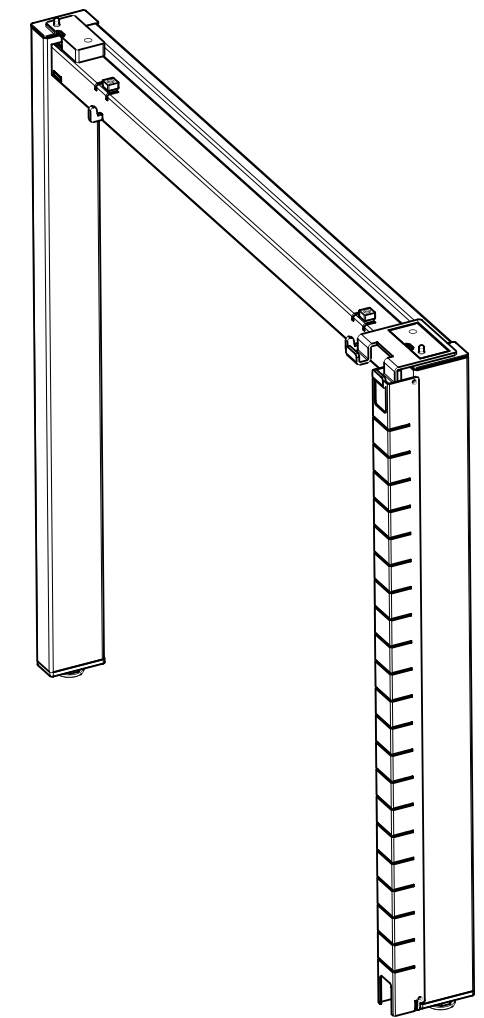
2



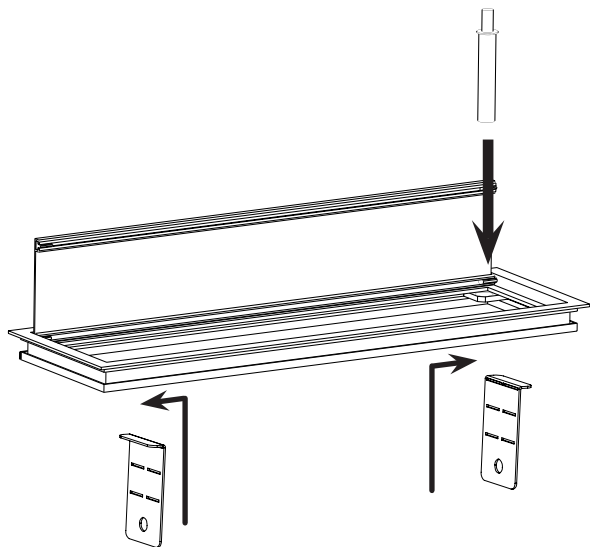
3



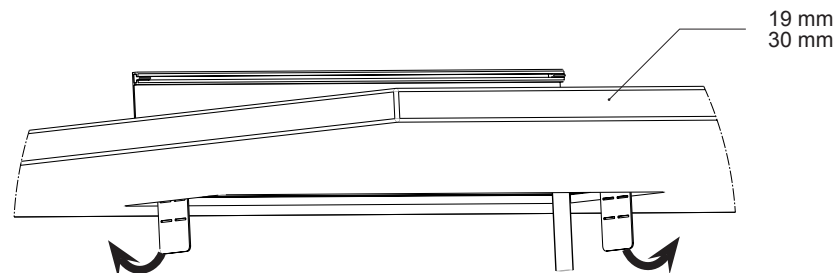
4



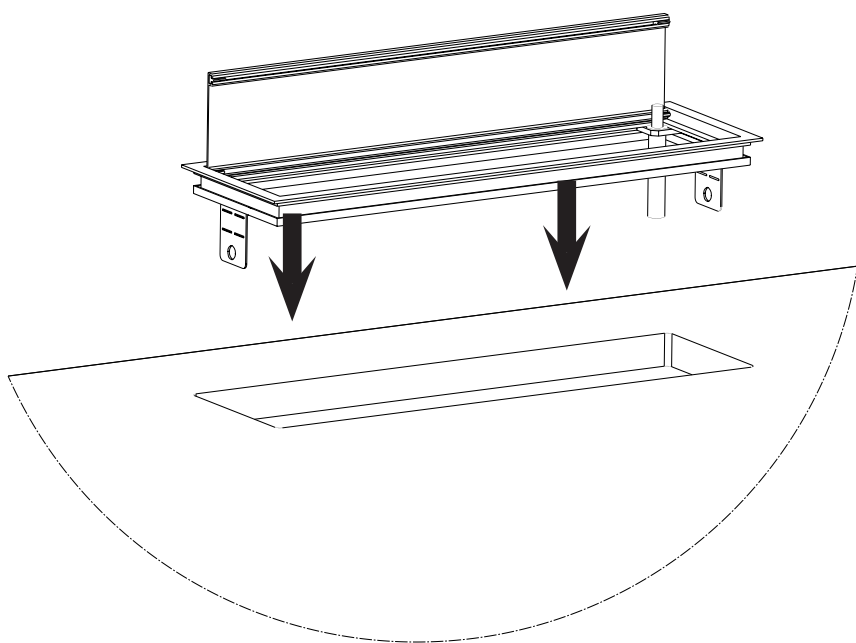
1



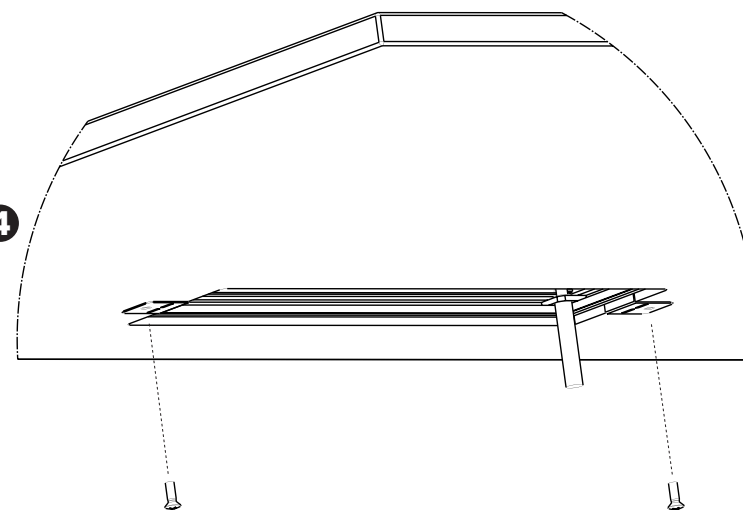
3

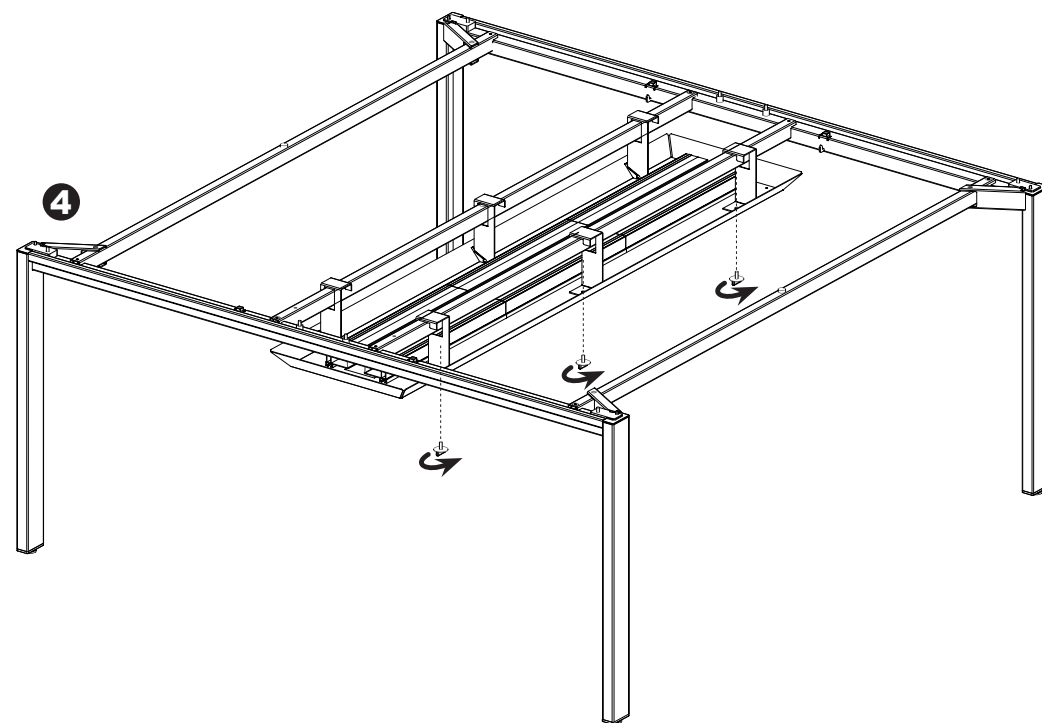
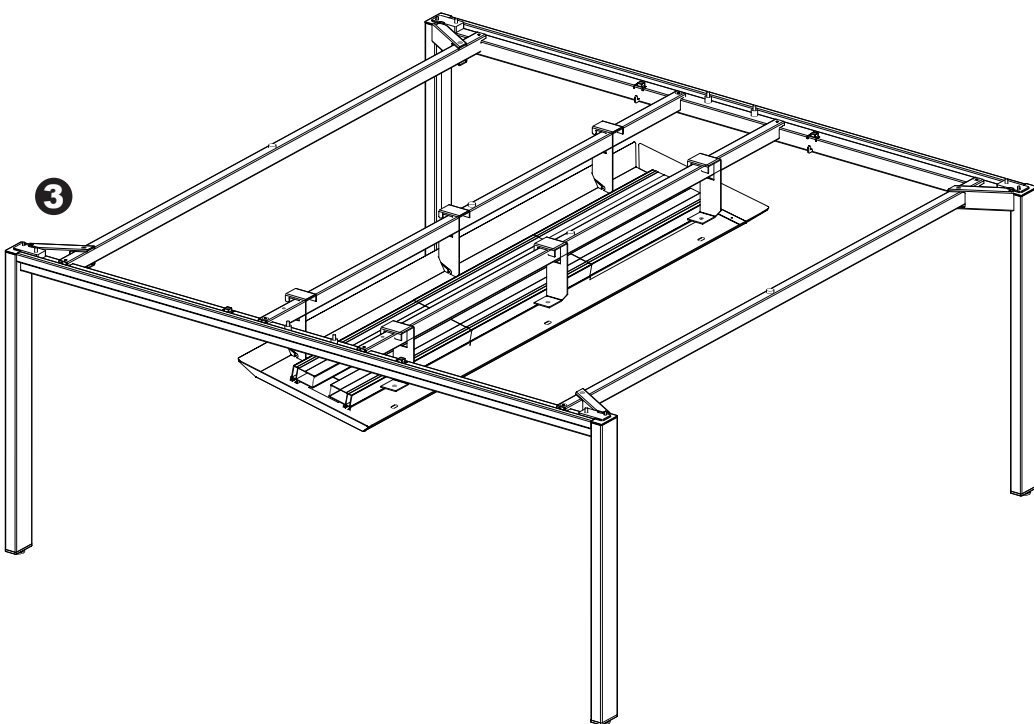
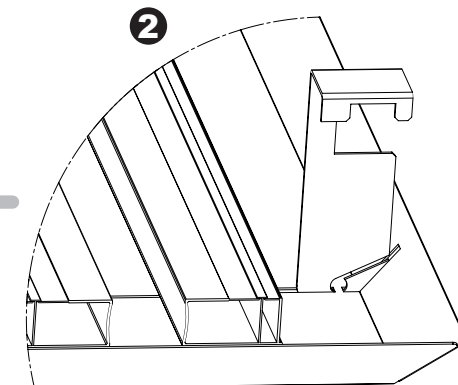
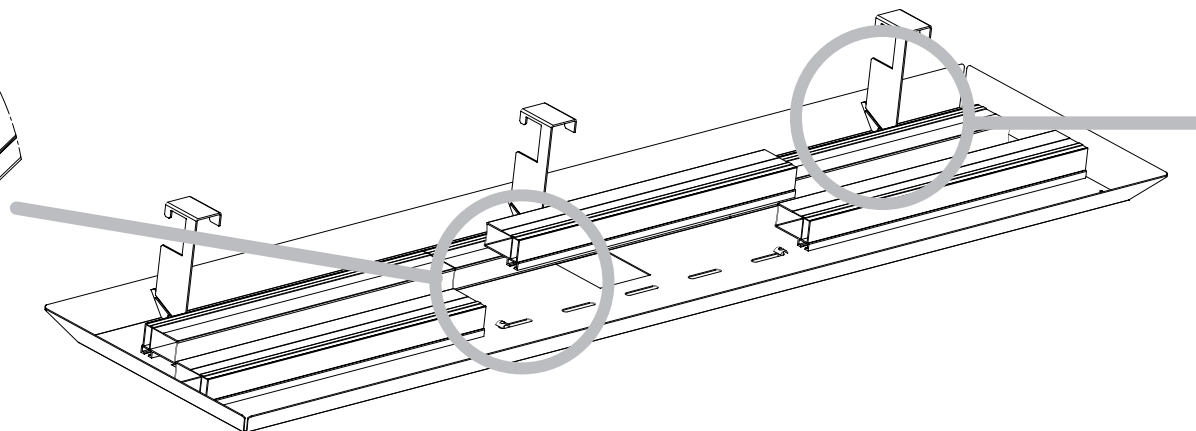
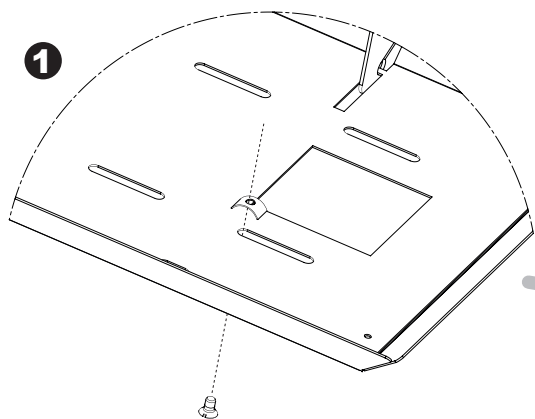


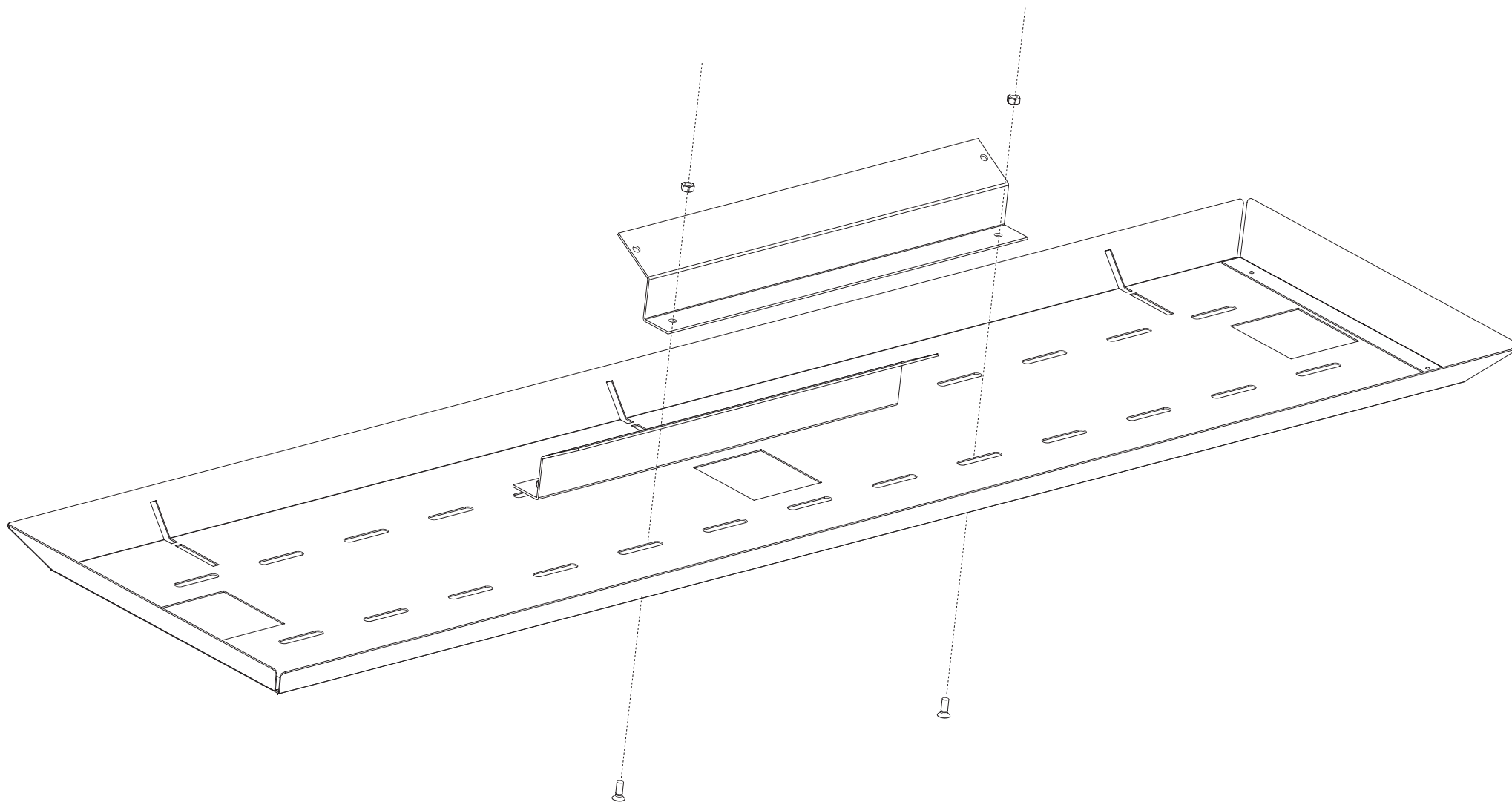
2



4









ADAPTA PLUS

INSTRUCCIONES DE MONTAJE / NOTICE DE MONTAJE
ASSEMBLY INSTRUCTIONS

WWW.JGGROUP.COM

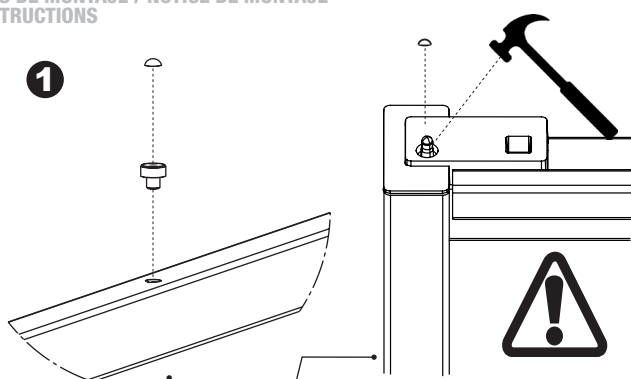


IMPORTANT
Para sobres de cristal,
romper pivote de la pata.

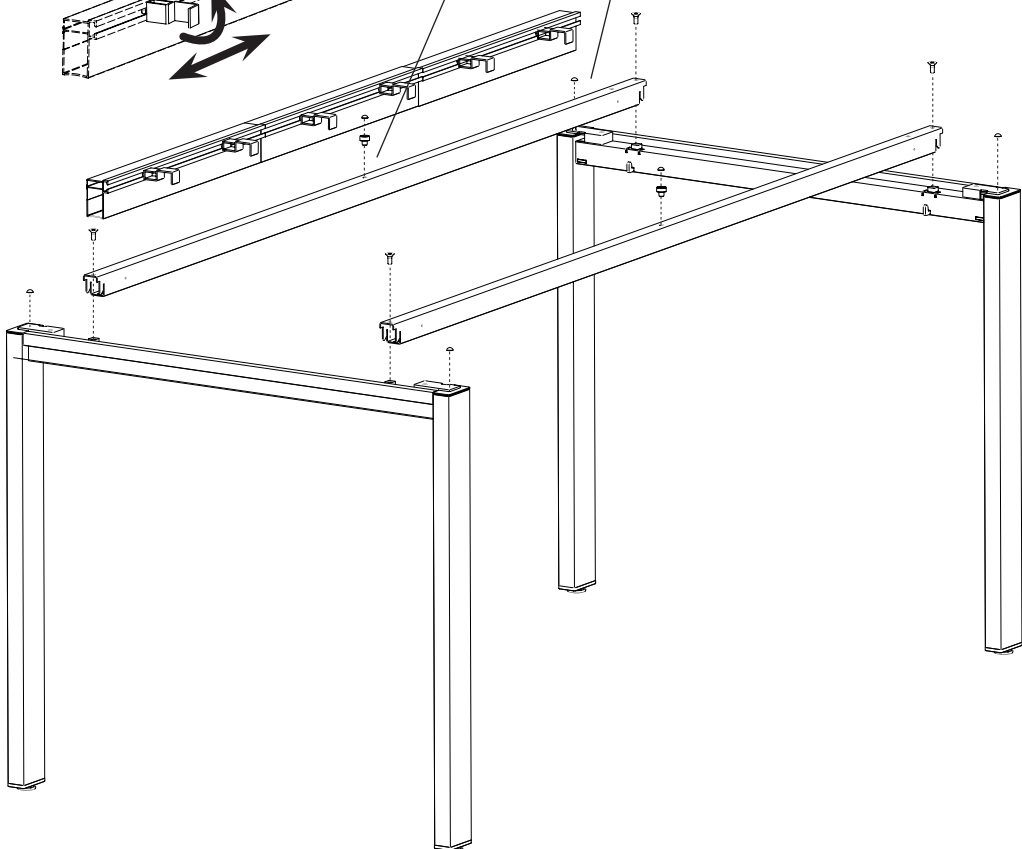
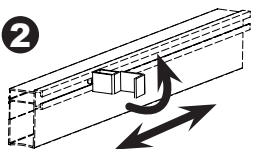
IMPORTANT
Pour plateaux de verre bri-
ser le pivot du piétement.

IMPORTANT
Break the pivot on the leg
for glass tops.

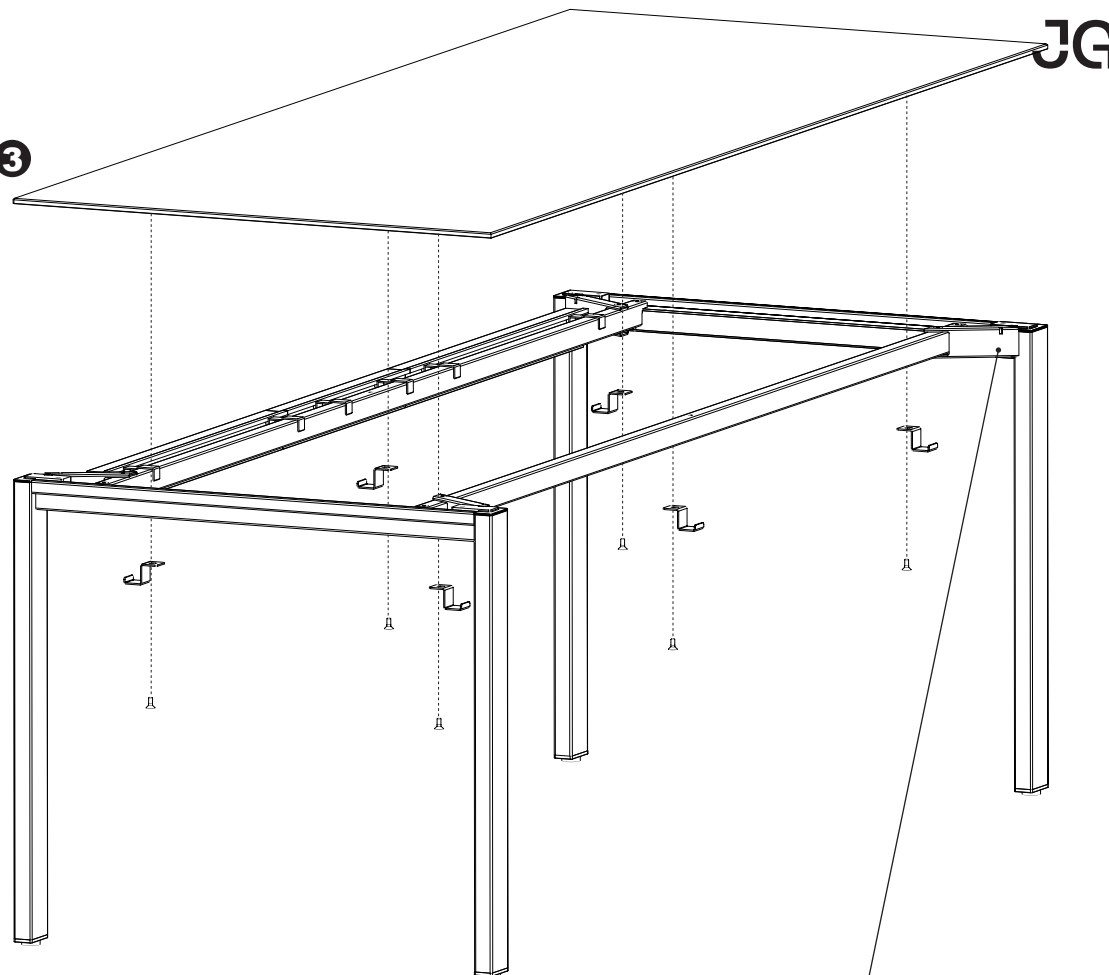
1



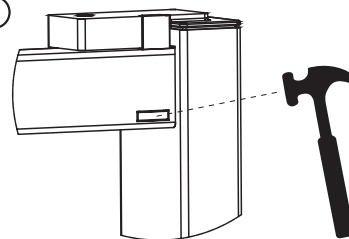
2



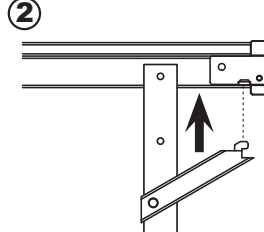
3



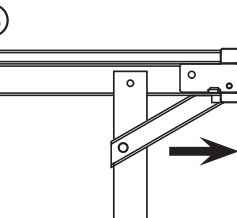
1



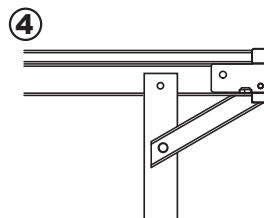
2



3



4



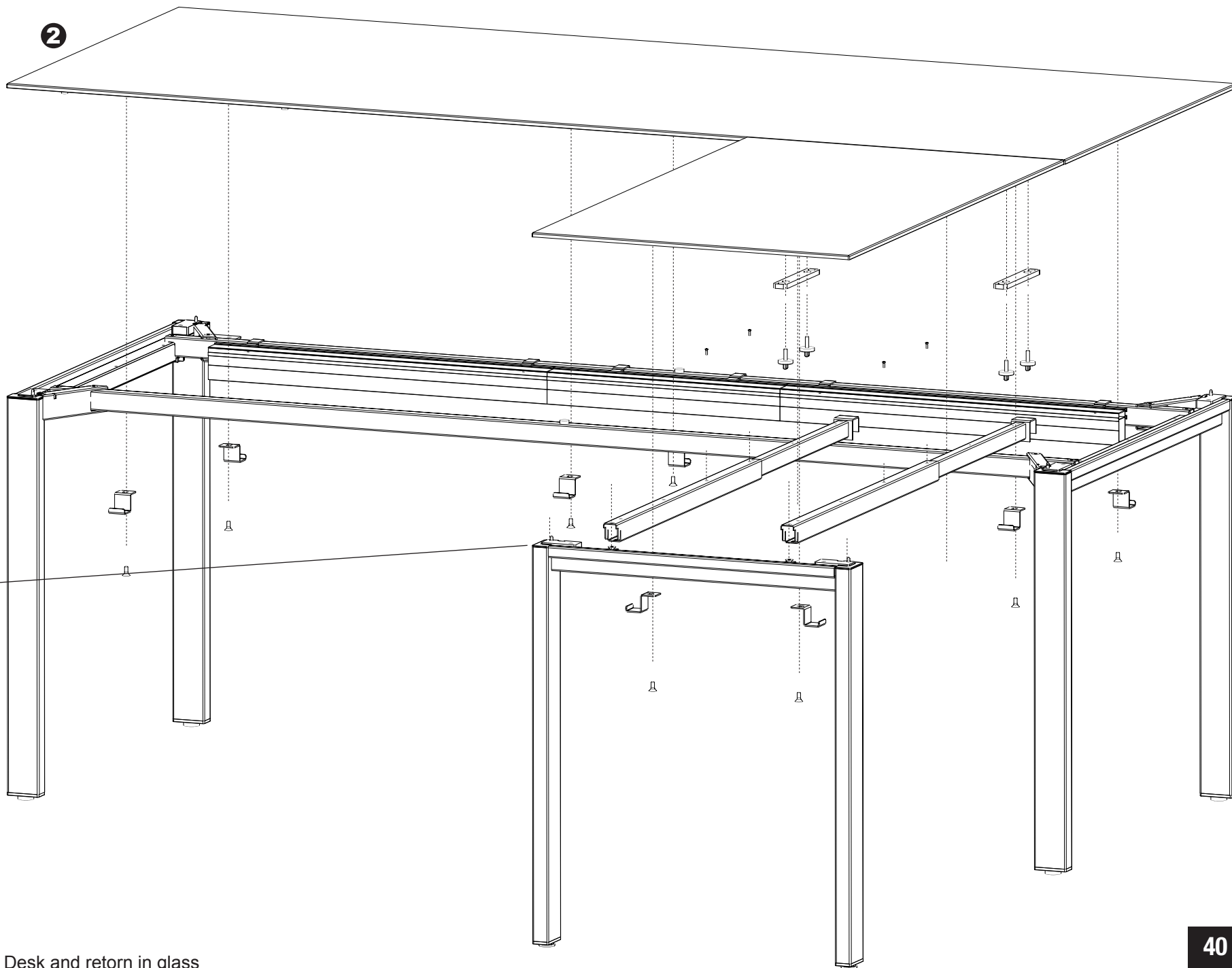
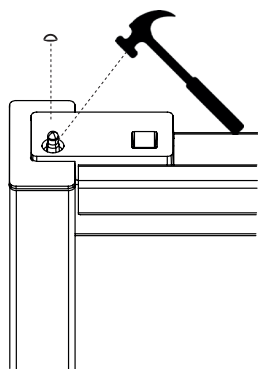
2

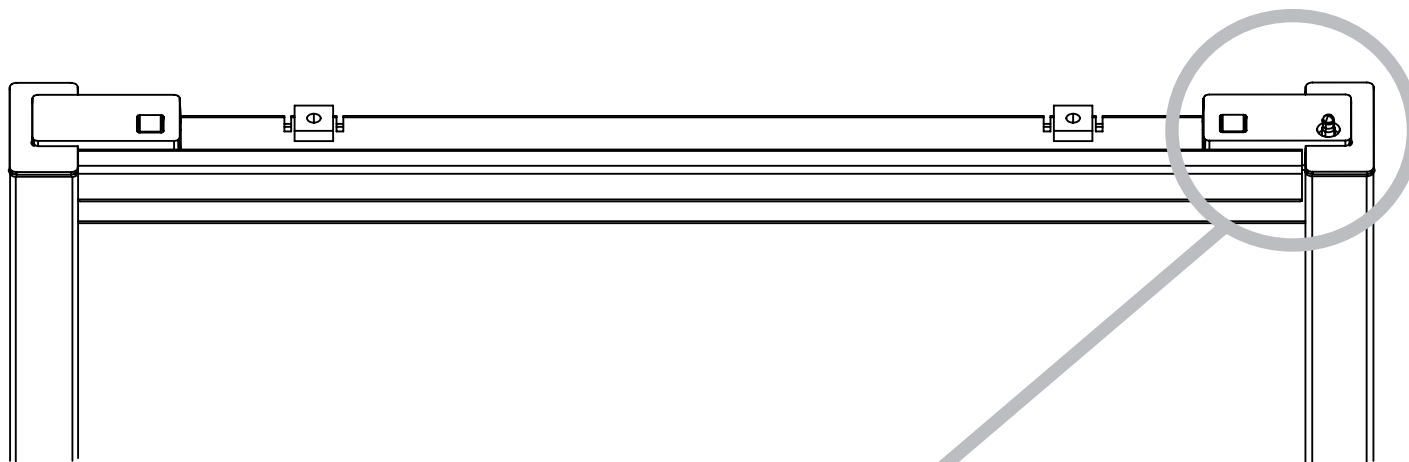


IMPORTANTE
Para sobres de cristal,
romper pivote de la pata.

IMPORTANT
Pour plateaux de verre bri-
ser le pivot du piètement.

IMPORTANT
Break the pivot on the leg
for glass tops.





IMPORTANTE

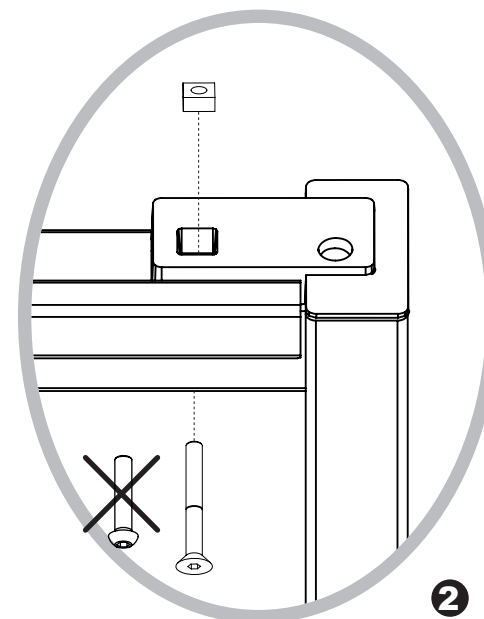
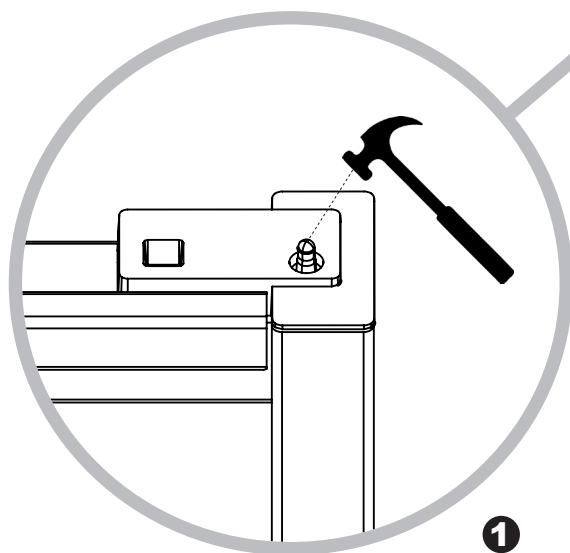
Para sobres deslizantes, romper pivote de la pata, y sujetar embellecedores con tornillos

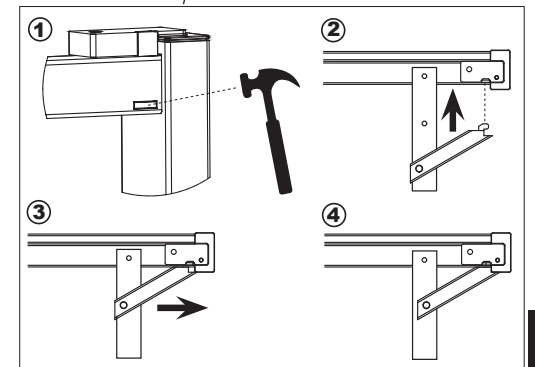
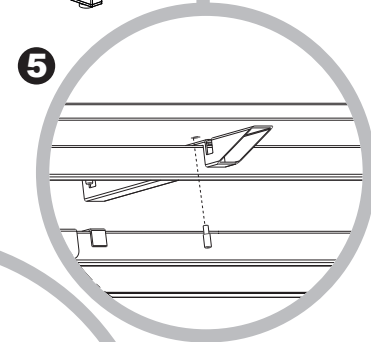
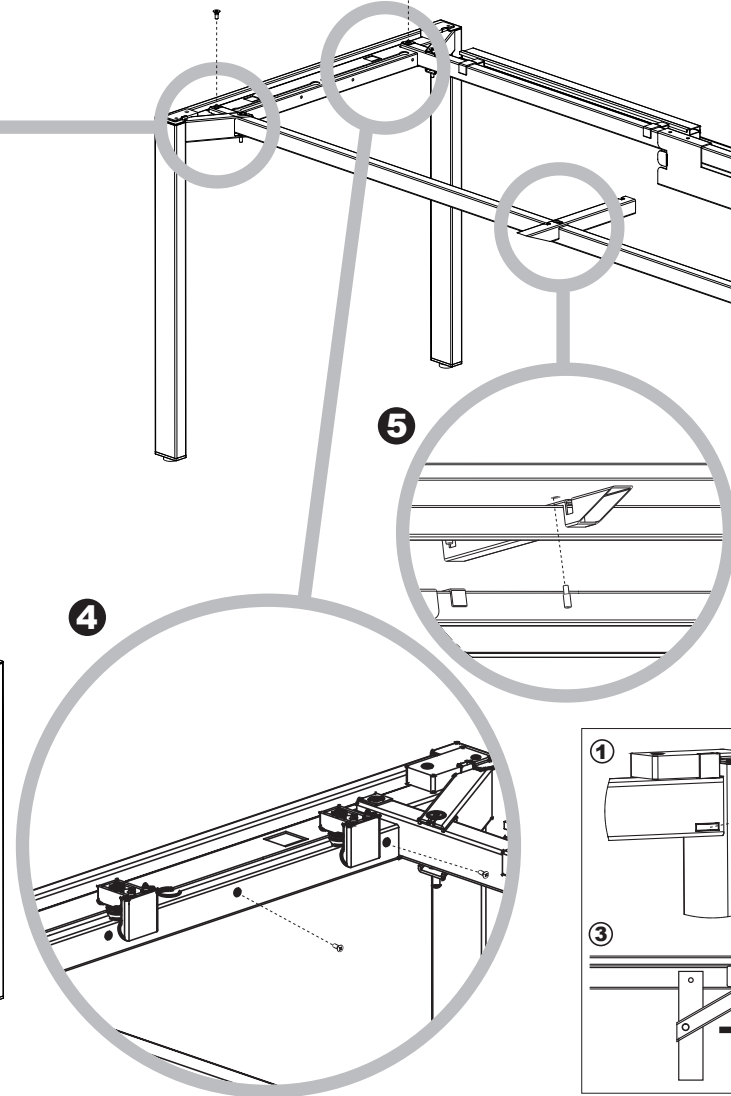
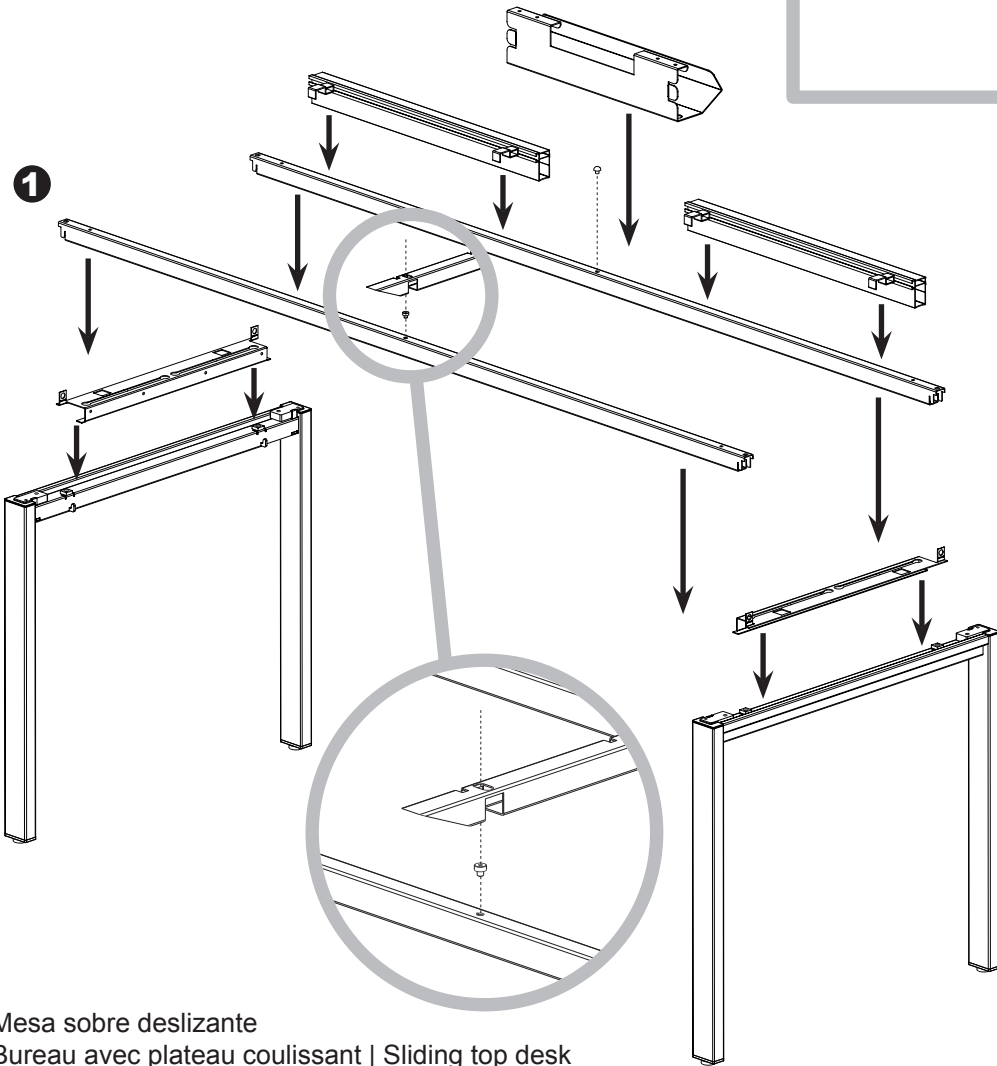
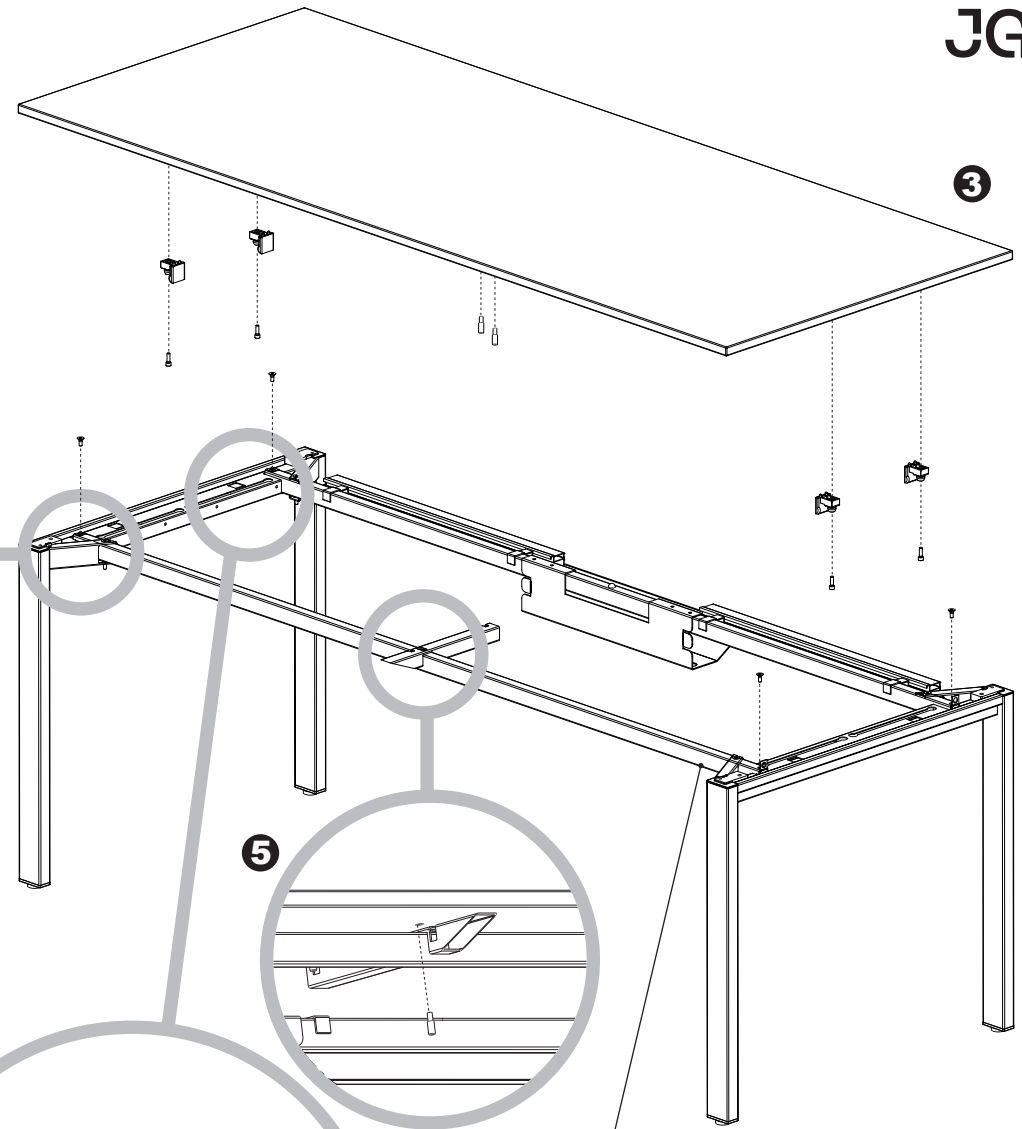
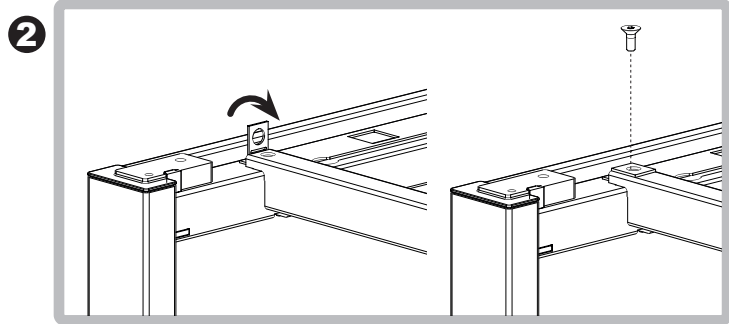
IMPORTANT

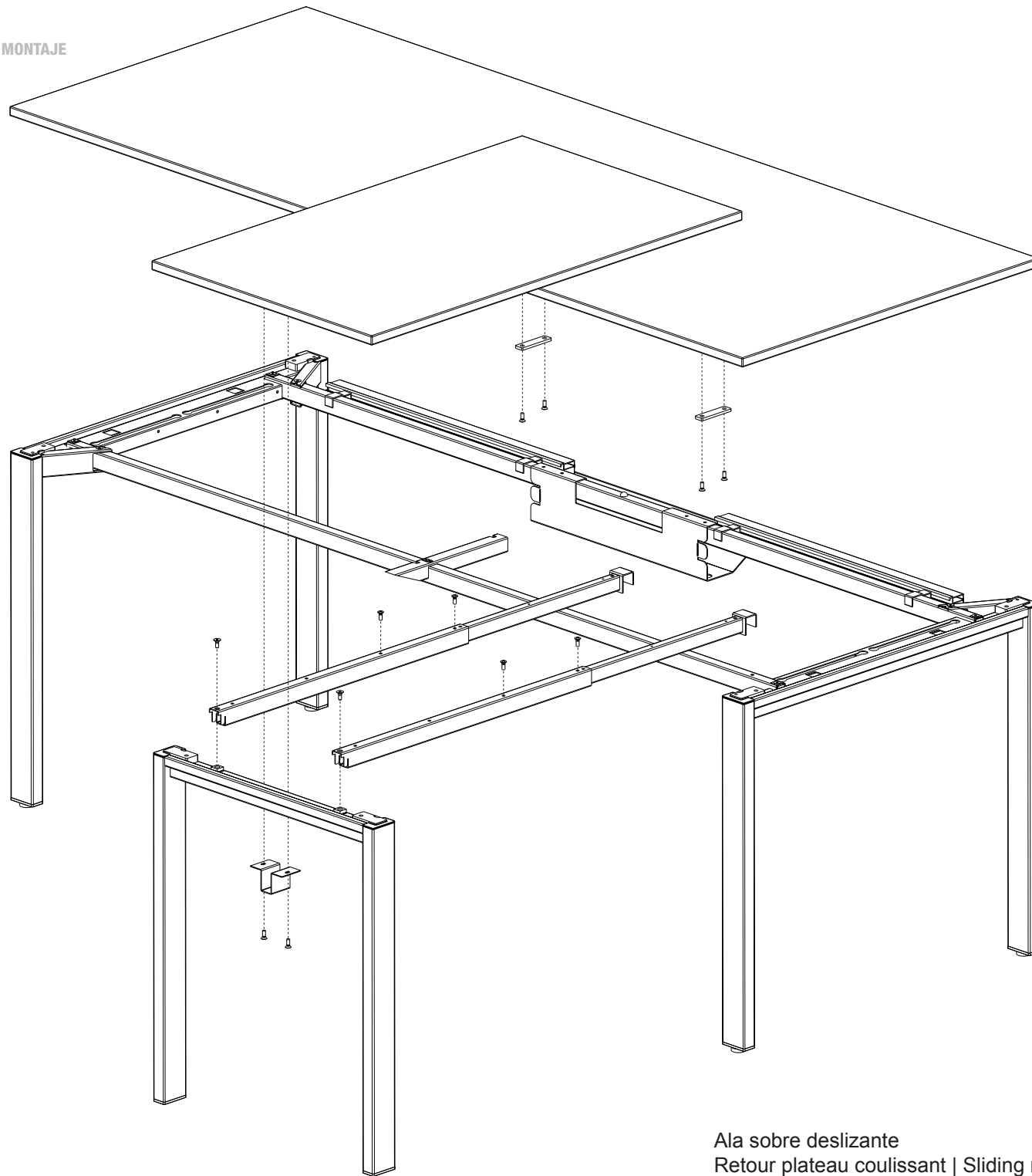
Pour plateaux coulissants, briser le pivot du piètement, et maintenez les garnitures avec des vis

IMPORTANT

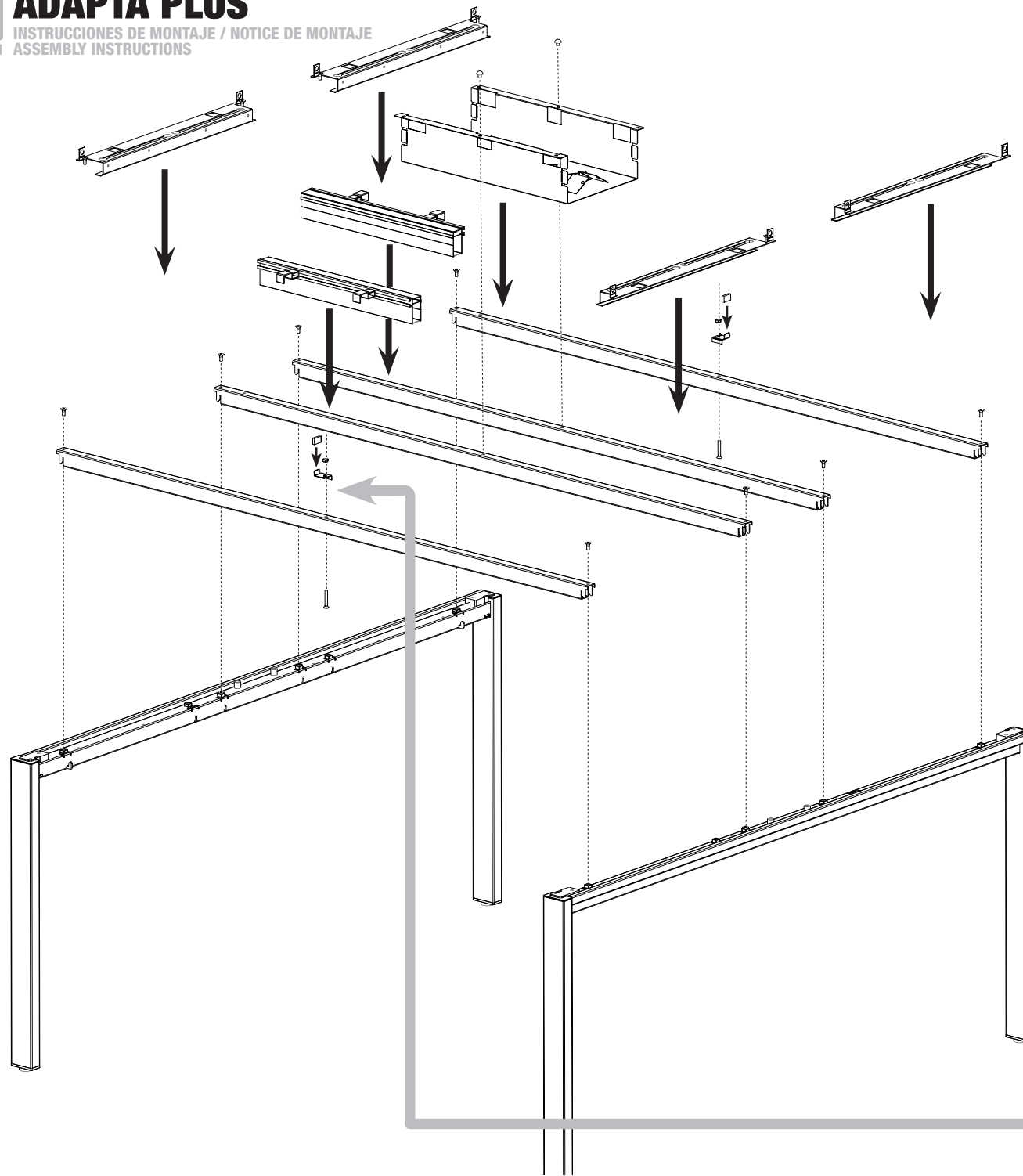
Break the pivot on the leg for sliding tops and fasten trims with screws





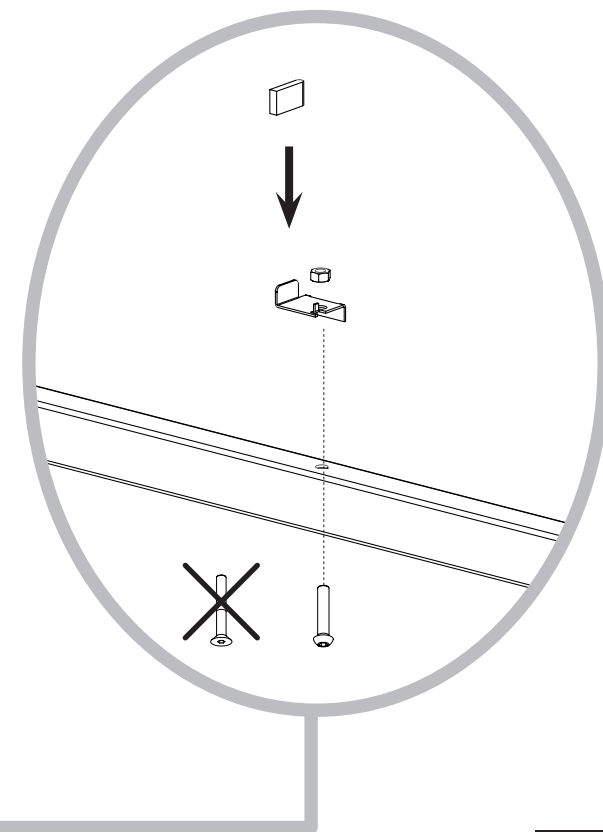


1



Bench mesa sobre deslizable
Bench bureau avec plateau coulissant
Bench sliding top desk

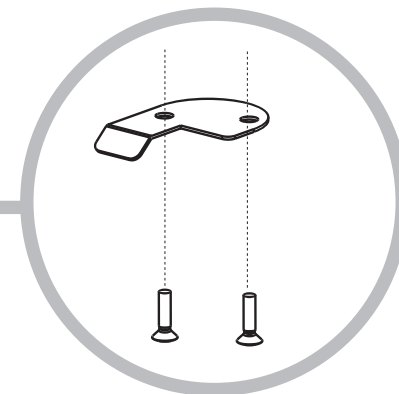
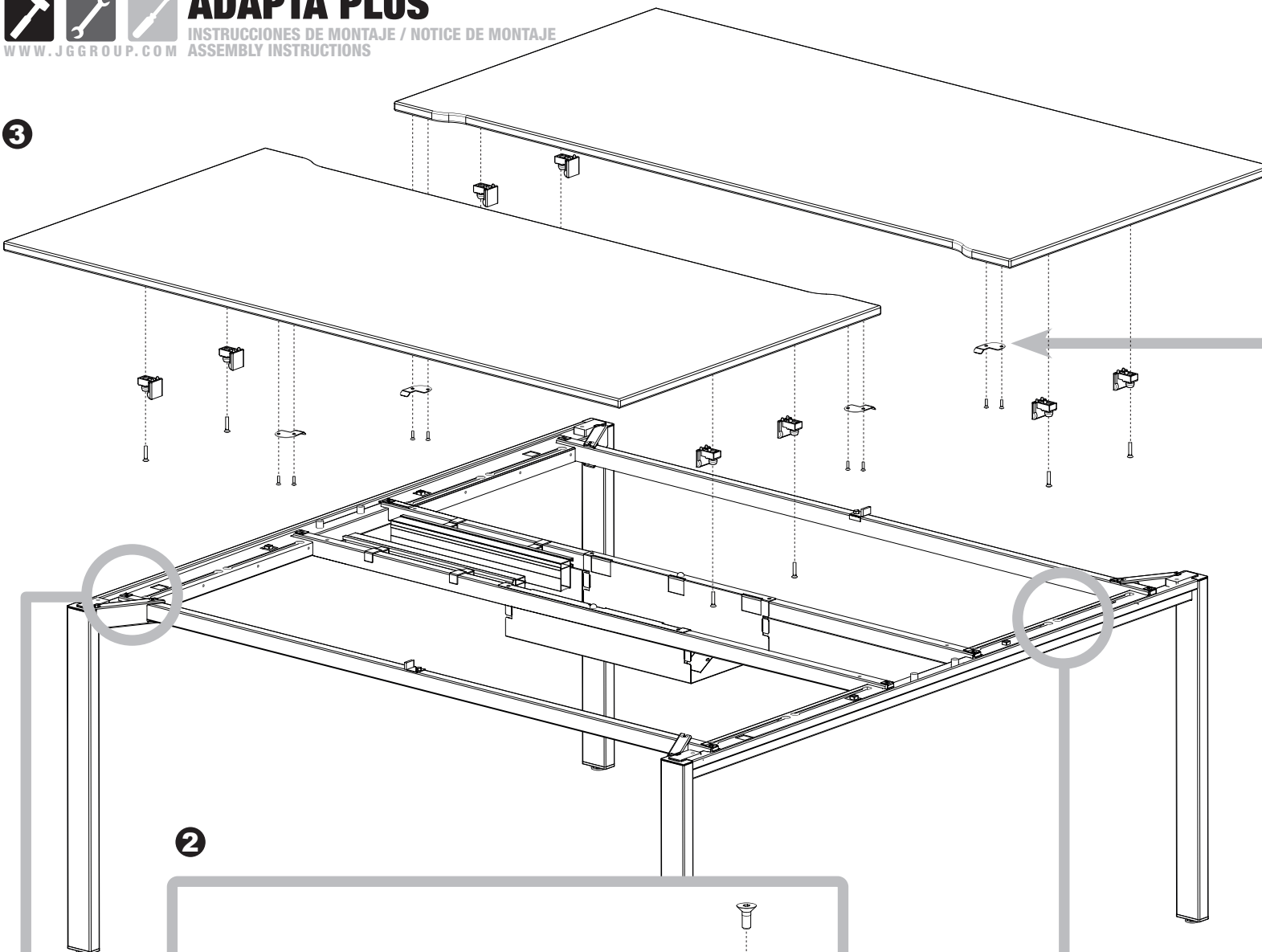
1-2



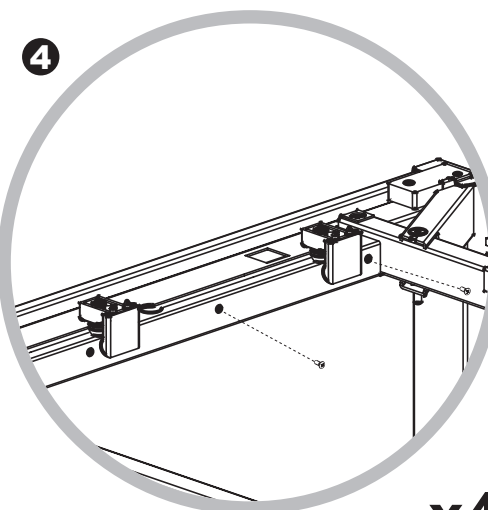
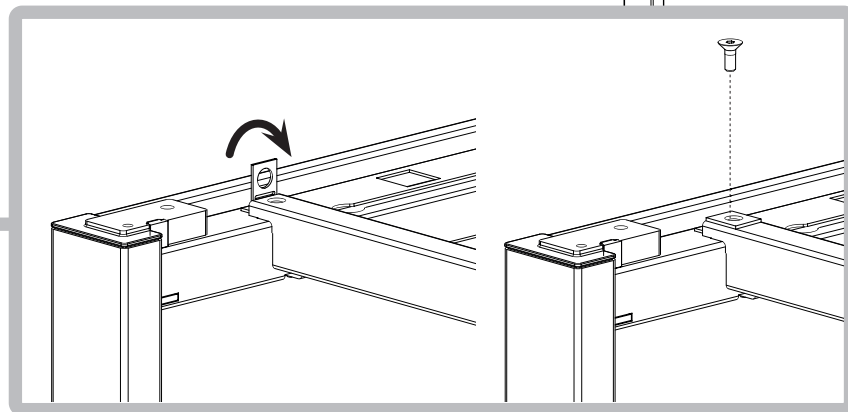
Bench mesa sobre deslizante
Bench bureau avec plateau coulissant
Bench sliding top desk

2-2

3



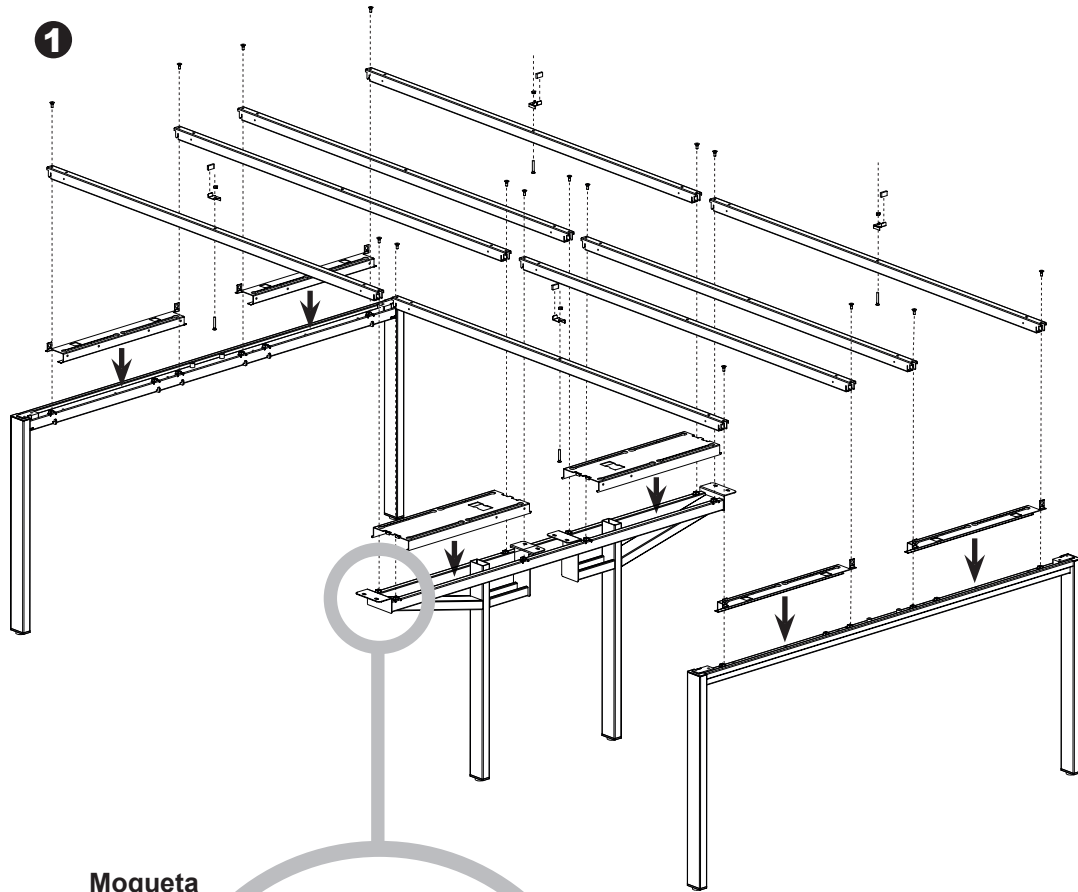
2



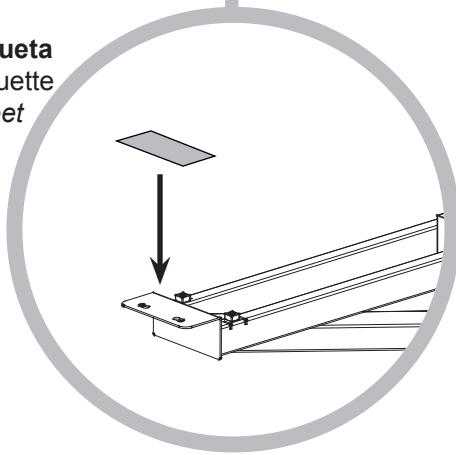
4

x4

1



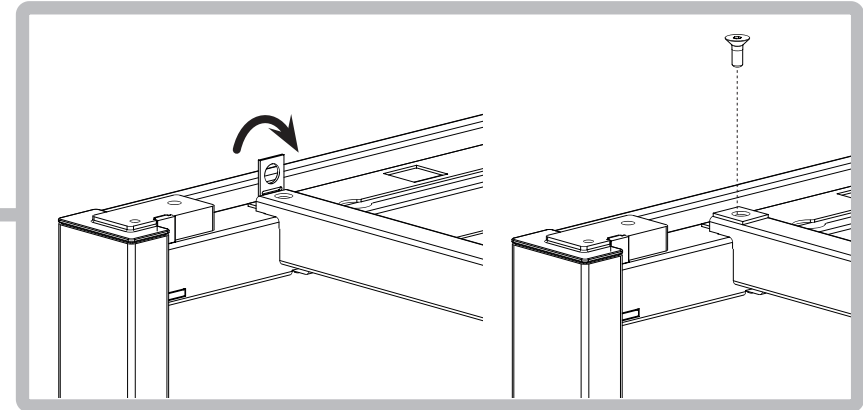
Moqueta
Moquette
Carpet



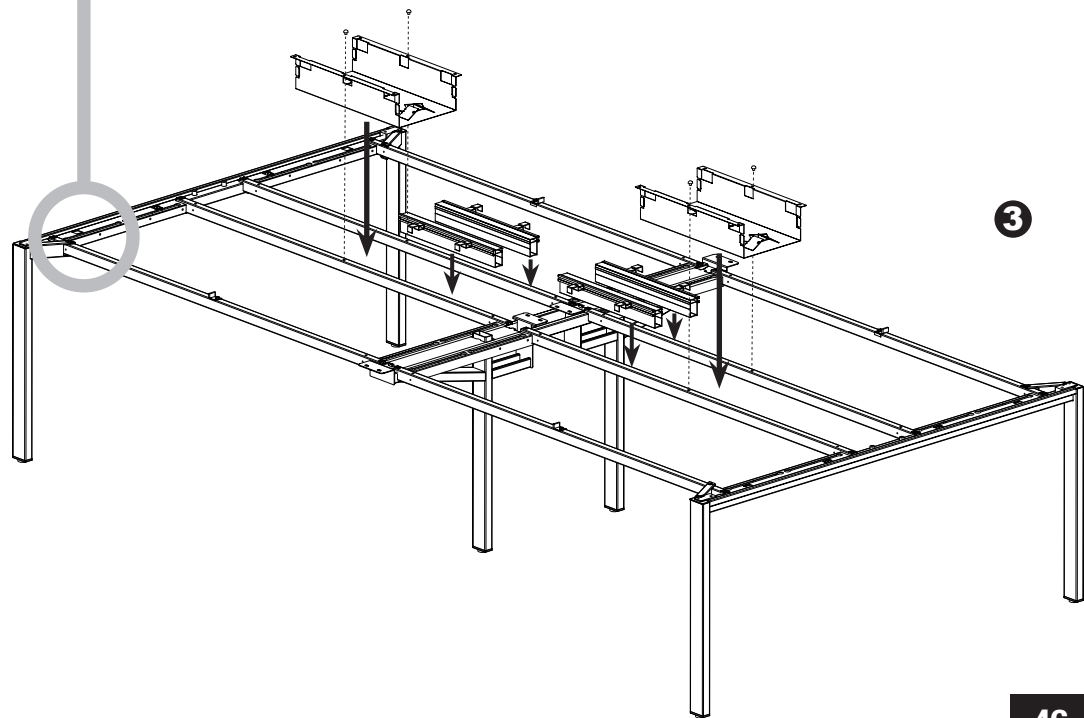
Prolongación Bench mesa con sobre deslizante
Extension de Bench bureau à plateau coulissant
Bench desk extension with sliding top

1-2

2

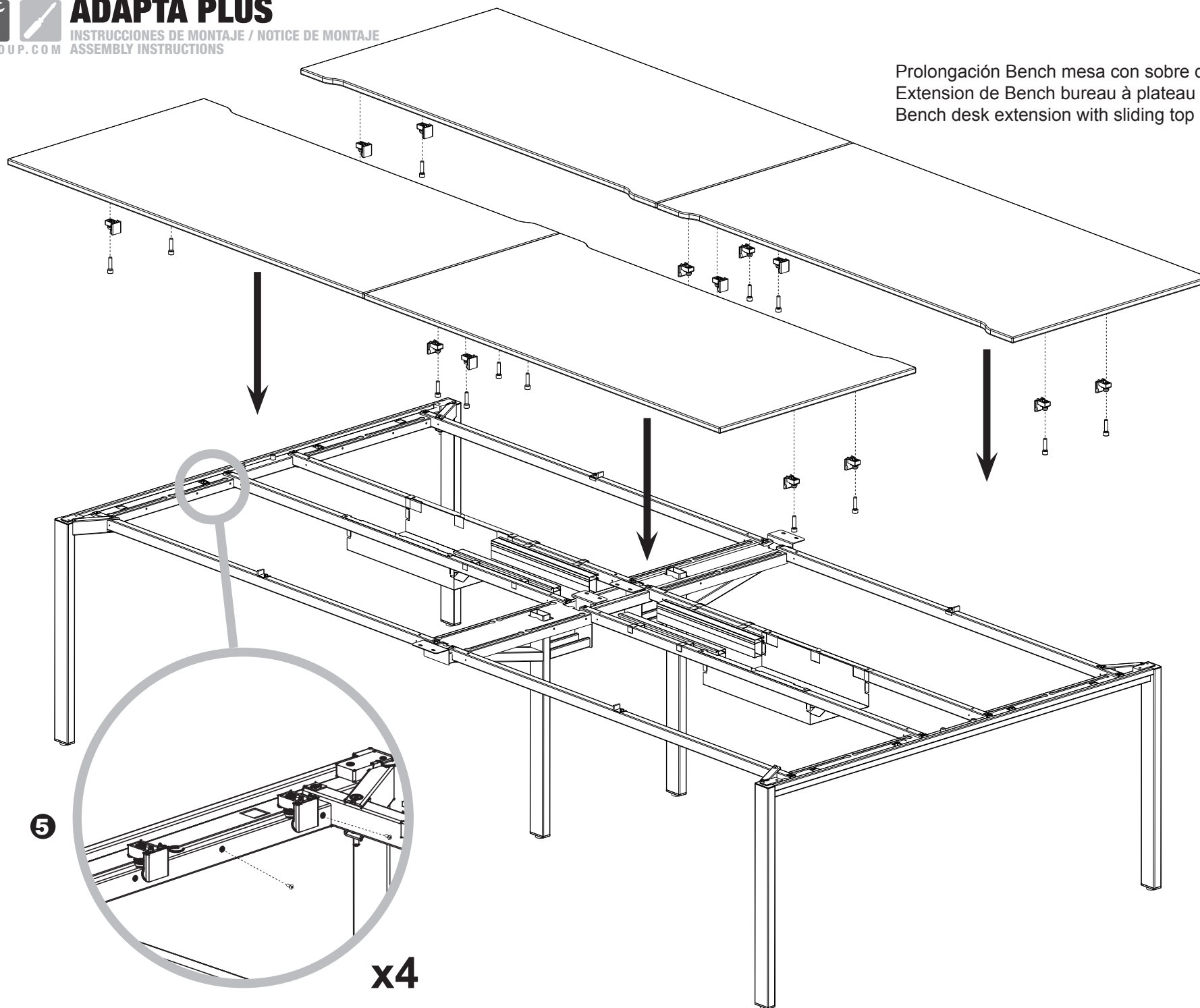


3

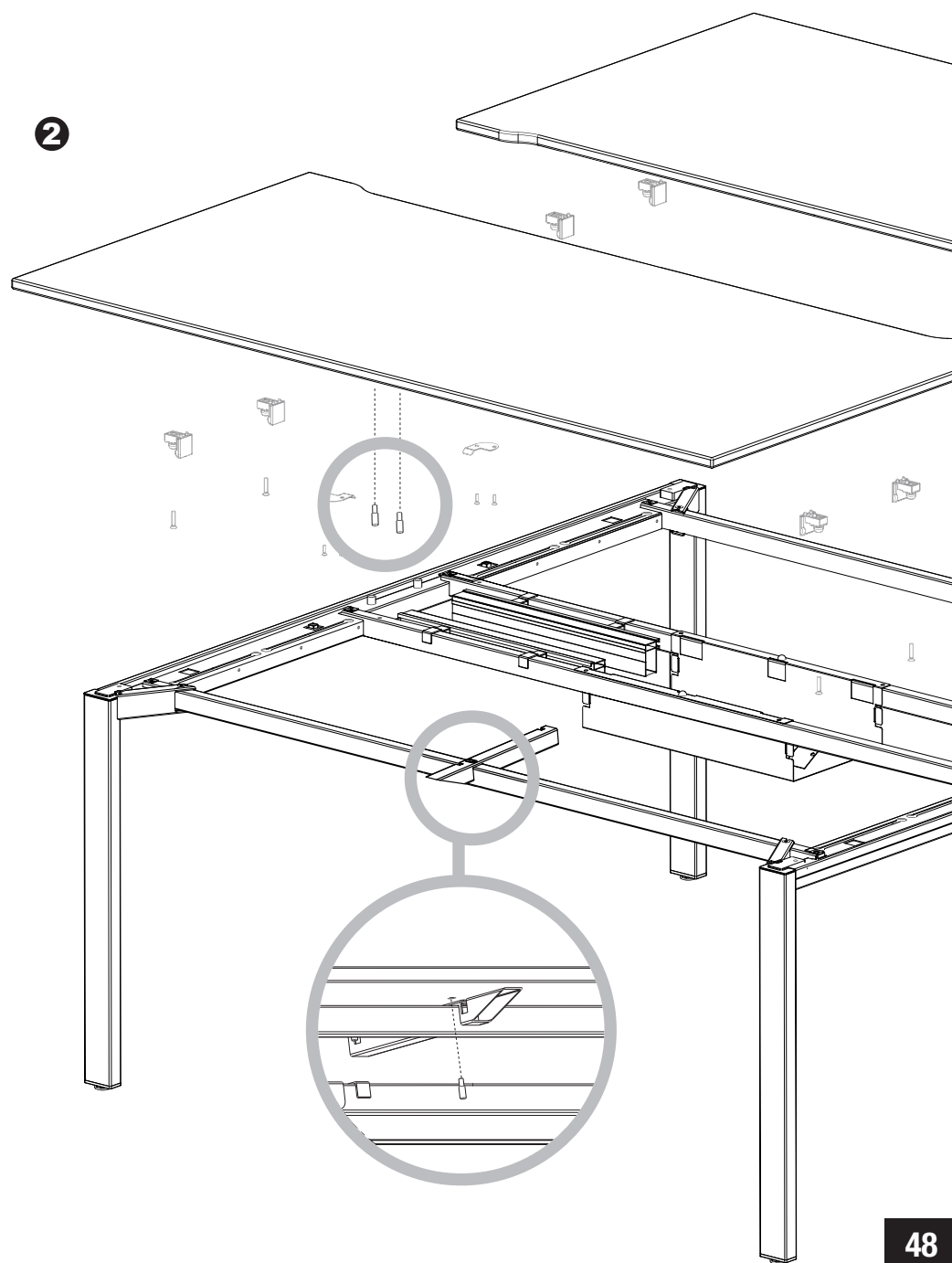
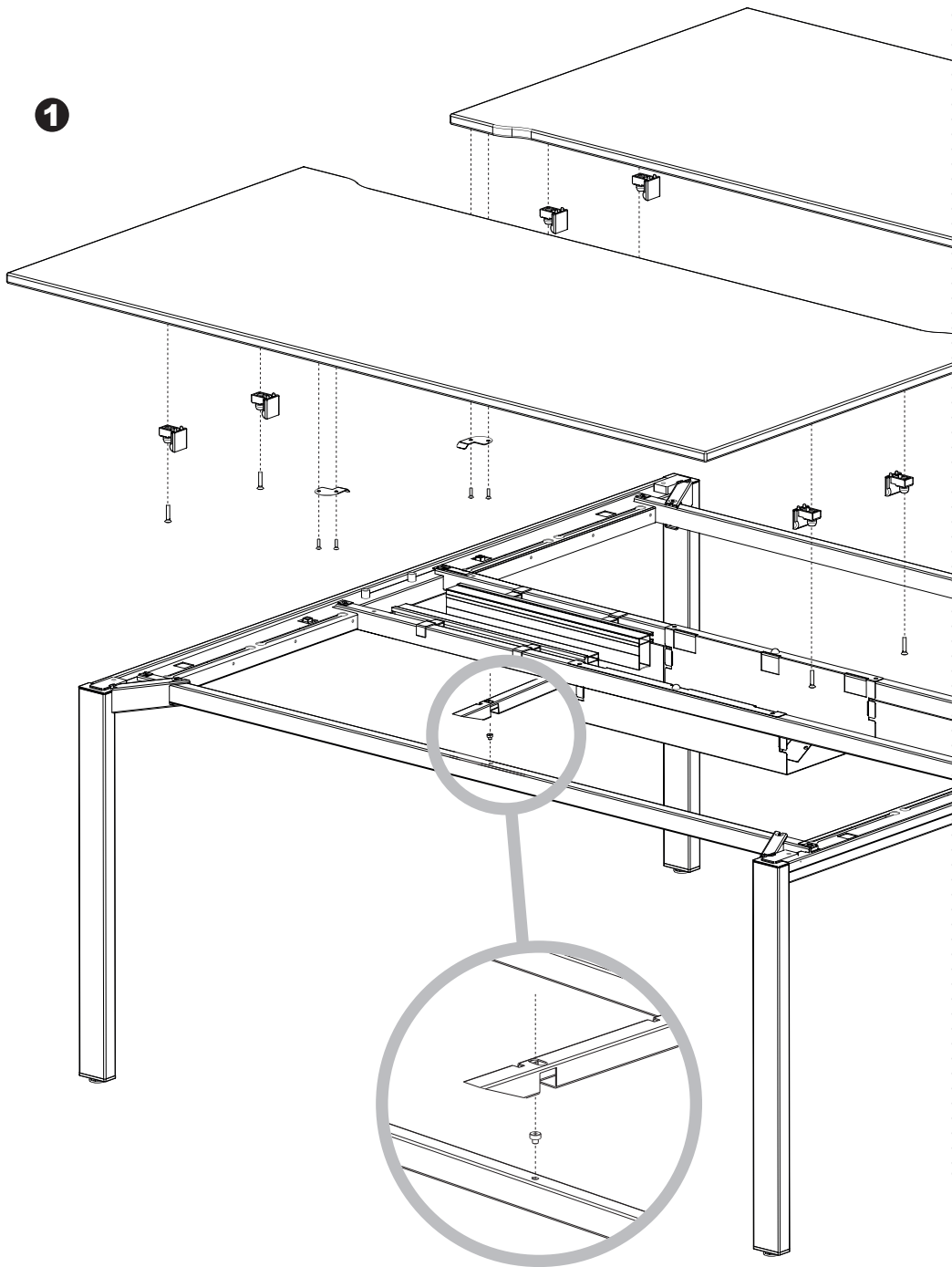


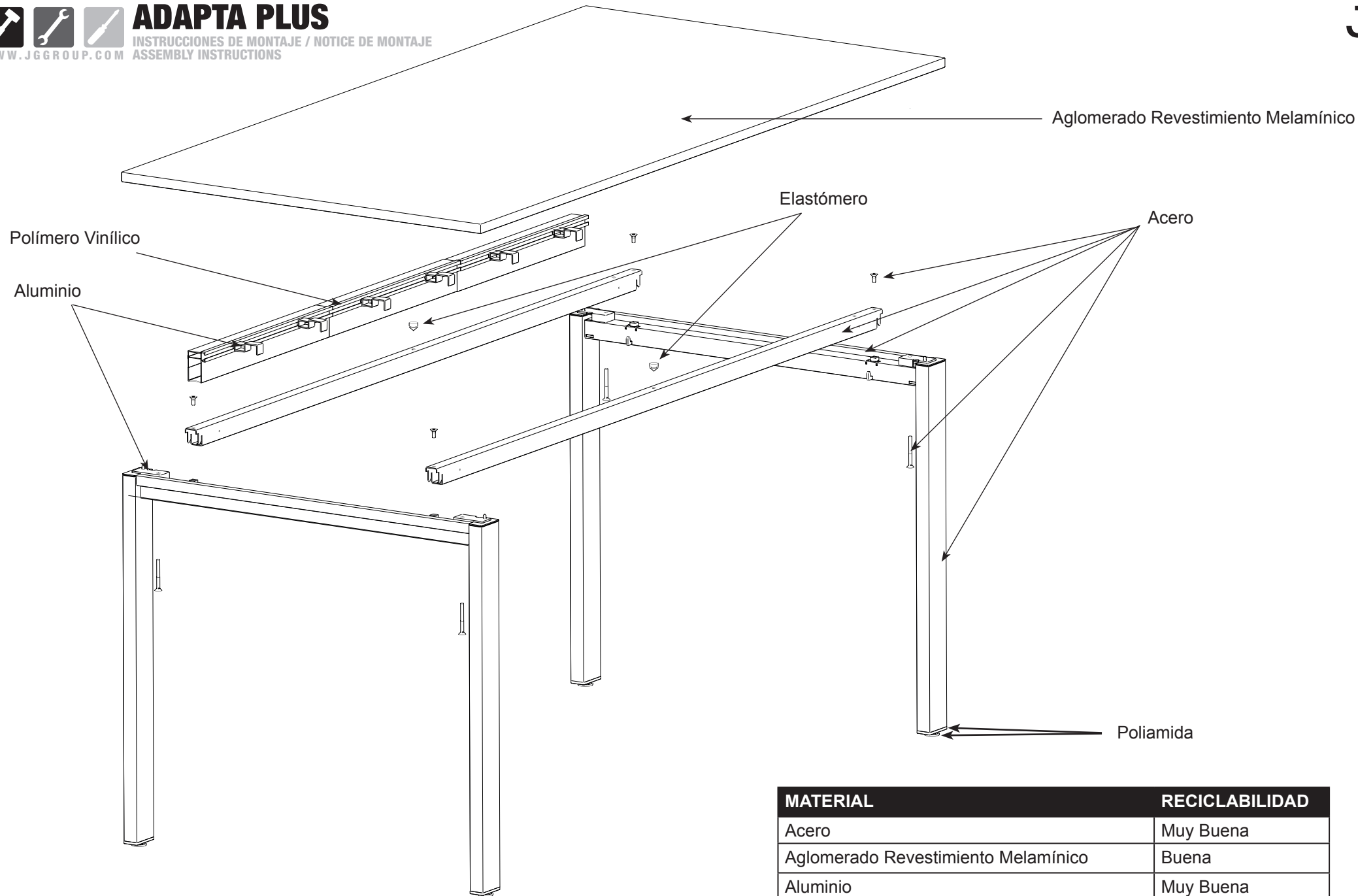
4

Prolongación Bench mesa con sobre deslizante
Extension de Bench bureau à plateau coulissant
Bench desk extension with sliding top



Cierre sobre deslizante
Fermeture table glissant
Locking for sliding top desk





MATERIAL	RECICLABILIDAD
Acero	Muy Buena
Aglomerado Revestimiento Melamínico	Buena
Aluminio	Muy Buena
Elastómero	Buena
Poliamida	Buena
Polímero Vinílico	Buena