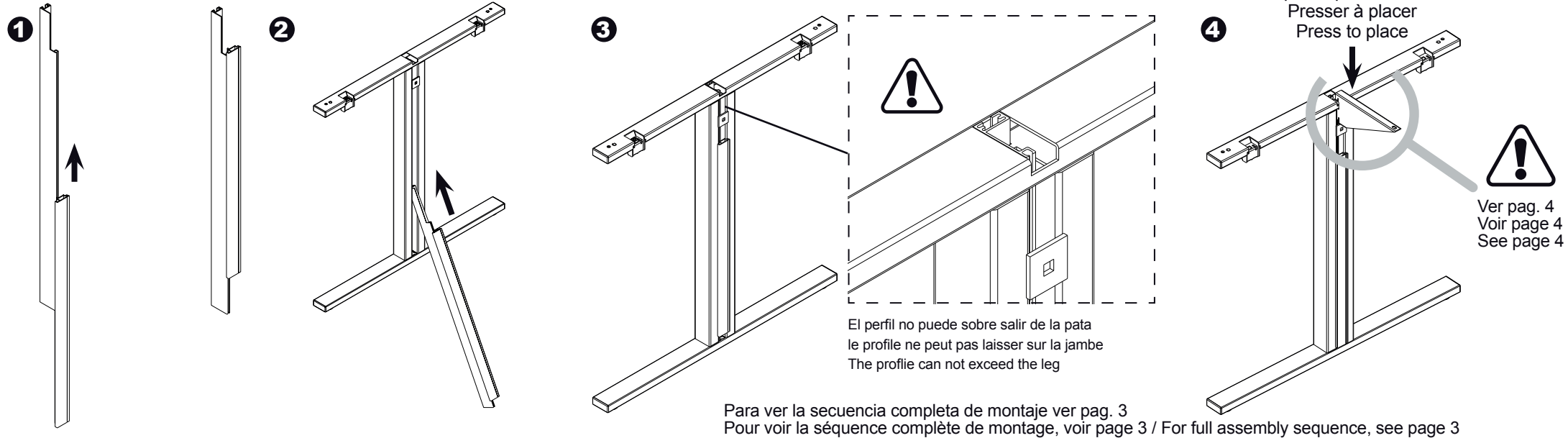
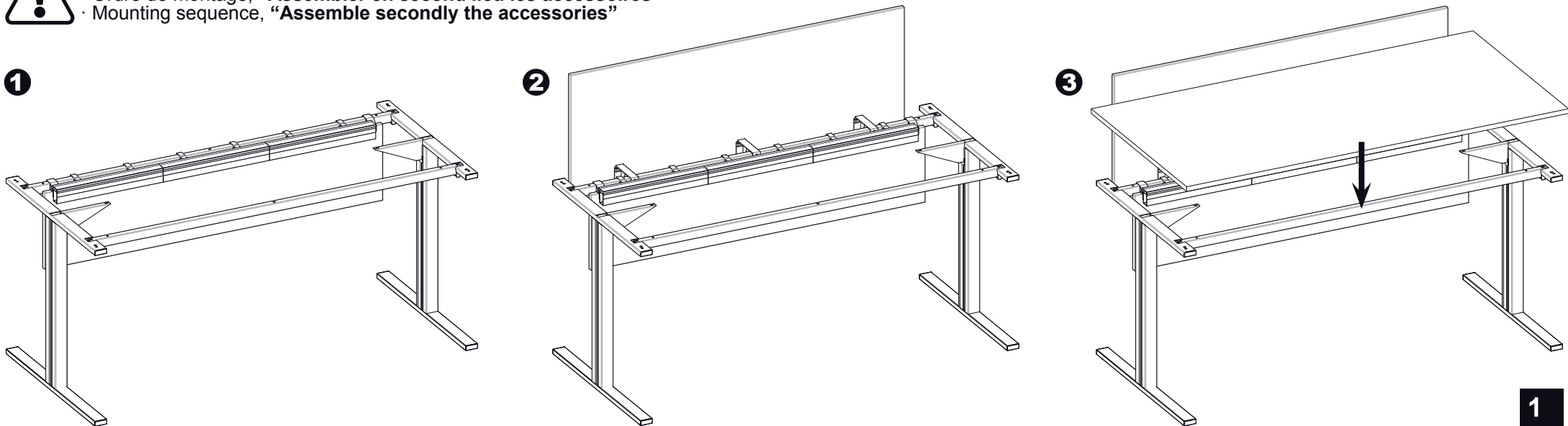




- Secuencia de montaje, **“Montar primero perfil techline más cartela”**
- Ordre de montage, **“Assembler d’abord profile techline plus equerre”**
- Mounting sequence, **“Assemble first the techline profile”**



- Secuencia de montaje, **“Montar en segundo lugar los accesorios”**
- Ordre de montage, **“Assembler en second lieu les accessoires”**
- Mounting sequence, **“Assemble secondly the accessories”**



PATA TWORK / PIÈTEMENT TWORK / TWORK LEG

Montaje Techline Montage Techline Techline assembly	3
Montaje cartela refuerzo Montage platine de renfort Assembly of extension reinforcement	4

OPERATIVO / OPÉRATIF / OPERATIVE

Mesa rectangular Bureau rectangulaire Rectangular desk	5
Prolongación rectangular Extension rectangulaire Rectangular extension	6
Ala Retour Return	7
Ala soporte cajonera Qbuc Retour suspendu pour caisson Qbuc porteur Return ready for desk high Qbuc pedestal	8
Ala soporte cajonera CP Retour suspendu pour caisson CP porteur Return ready for desk high CP pedestal	9
Encimera para cajonera Qbuc Dessus pour caissons Qbuc Qbuc pedestal top	10
Encimera para cajonera CP Dessus pour caissons CP CP pedestal top	11
Bench mesa (2 Sobres) Bench avec plateau (2 Plateaux) Bench desk (2 Tops)	12
Prolongación bench mesa (2 sobres) Extension de bench avec plateaux (2 plateaux) Bench desk extension (2 tops)	13
Compacto Compact Radial Desk	14
Compacto soporte cajonera Qbuc Compact suspendu pour caisson Qbuc porteur Radial desk ready for high Qbuc pedestal	15
Compacto soporte cajonera CP Compact suspendu pour caisson CP porteur Radial desk ready for high CP pedestal	16

MAO & MAD

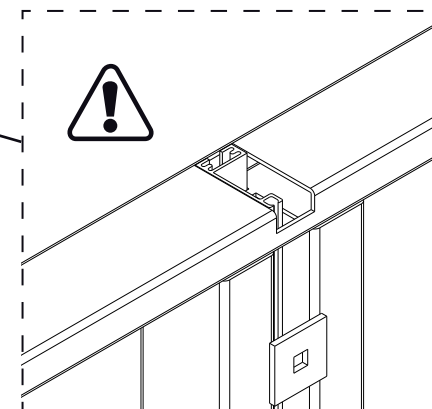
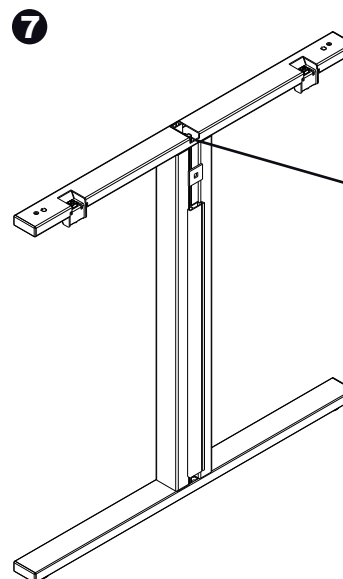
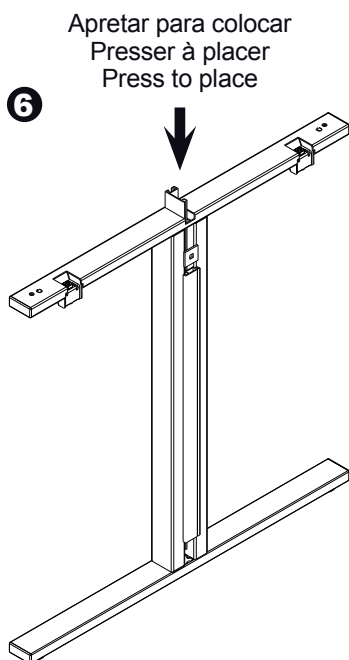
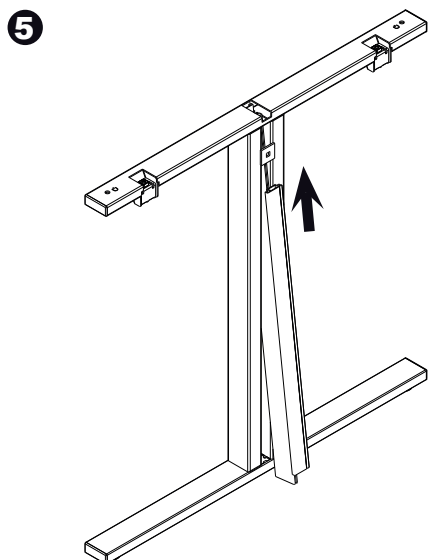
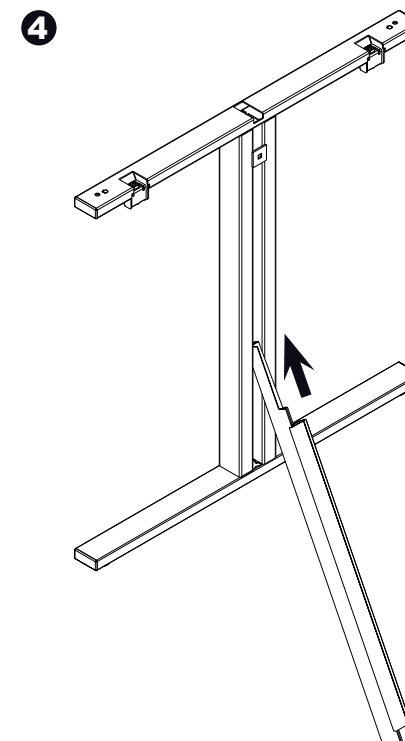
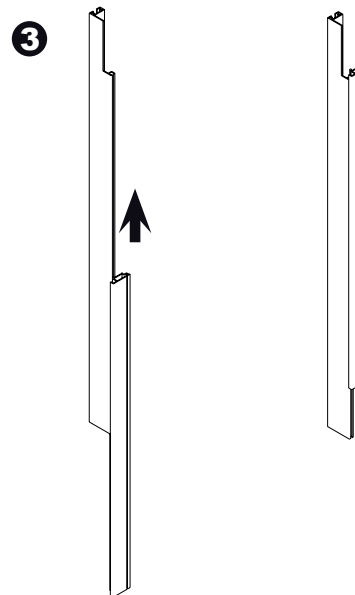
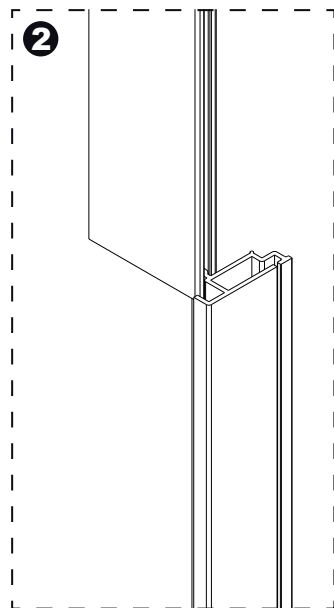
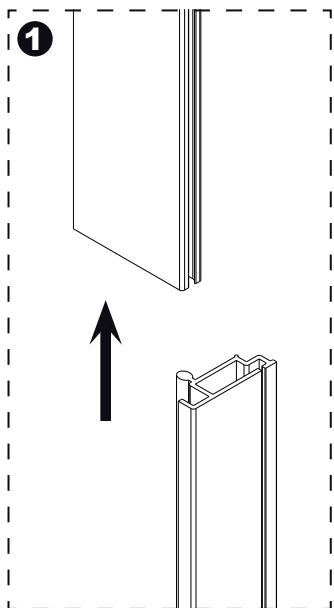
Módulo auxiliar operativo y Módulo auxiliar direccional Module auxiliaire opératif et Module auxiliaire directionnel Auxiliary operative module and auxiliary directional module	17
Bench de cuatro puestos equipado con modulo auxiliar Bench à quatre postes équipé d'un module auxiliaire Bench desk of four workstations fitted with an auxiliary module	18

MESAS DE JUNTAS / TABLES DE REUNION / BOARDROOM TABLES

Mesas de reunion Tables de reunion Boardroom tables	19
---	----

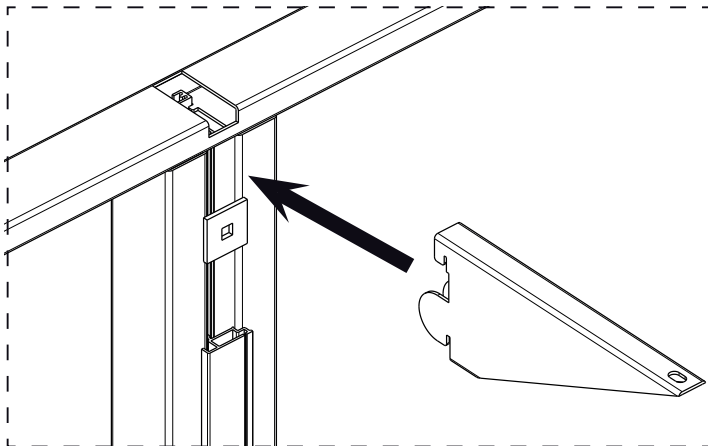
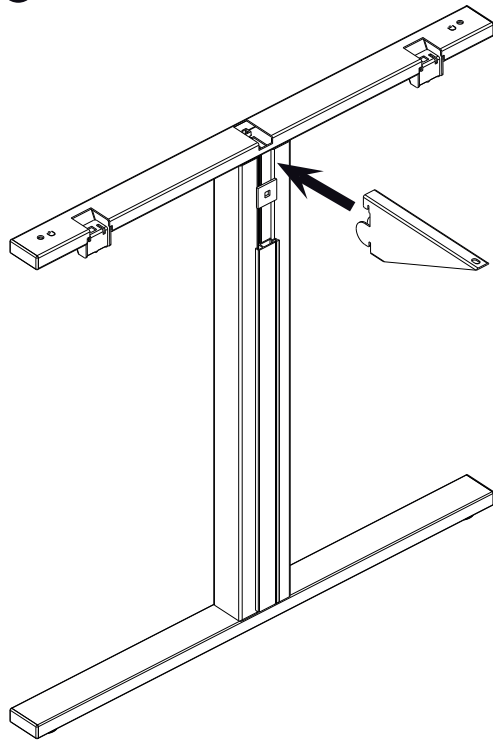
ACCESORIOS / ACCESSOIRES / ACCESSORIES

Paneles frontales con radio long. total (bench y grupos bench con formas)	
Panneaux écrans frontaux angle arrondi long. totale (bench et compositions tables bench avec forme) Front screens round corner total length (bench and shaped bench groups)	20
Paneles frontales de melamina para bench sobre único Panneaux écran frontaux mélaminés bench plateau unique Melamine front screens for bench one single top	21
Paneles frontales bench sobre único modelo "Slim" Panneaux écrans frontaux en tissu bench plateau unique modèle "Slim" Upholstery front screens for bench one single top "Slim" model	22
Paneles frontales bench sobre único modelo "Duo" Panneaux écrans frontaux en tissu bench plateau unique modèle "Duo" Upholstery front screens for bench one single top "Duo" model	23
Top Access operativo "AC-B-TPA320.100" Top Access opératif "AC-B-TPA320.100" Operative Top Access "AC-B-TPA320.100"	24
Bandeja cableado doble Goulotte centrale double Double wiring tray	25
Delantales Voile de fond Modesty panel	26
Soporte para elevación de enchufes tipo shuco en bandeja cableado doble Support pour soulèvement de bloc prises électriques sur goulotte centrale double Support for high shuco outlets for double wiring tray	27
Estantes y bandeja porta-objetos Plateaux et bac porte-objets Shelves and object tray	28
Revistero y colgador pata Revister et hanger Magazine rack and hanger	29
Plataforma conexión Plate-forme connexion Connection Platform	30

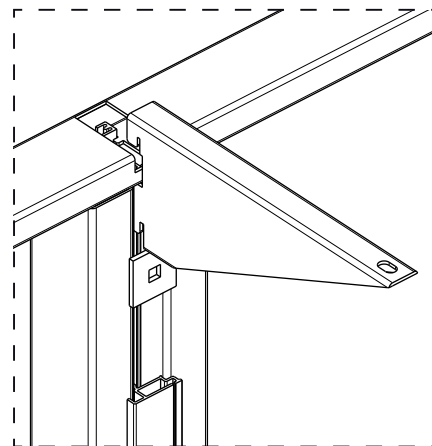
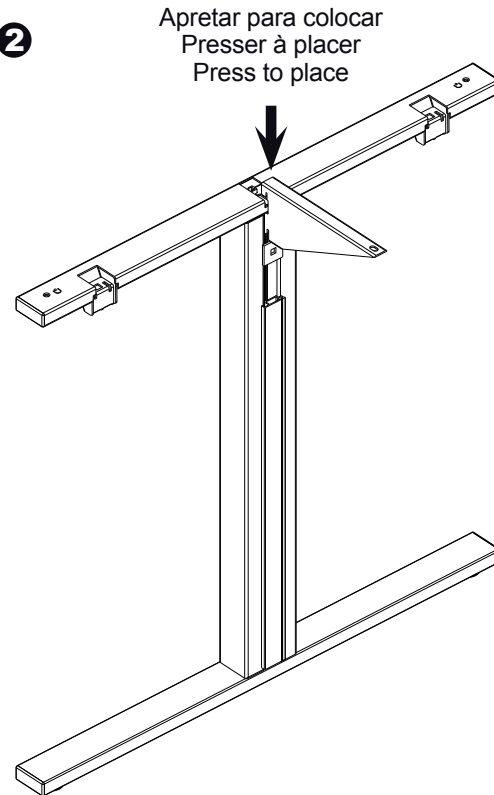


El embellecedor no puede sobre salir de la pata
L'enjoliveur ne peut pas ressortir du piètement.
The decoration can not exceed the leg

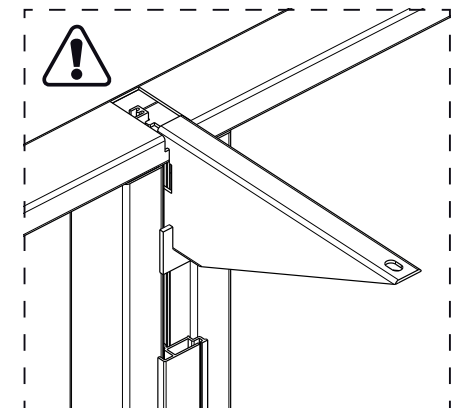
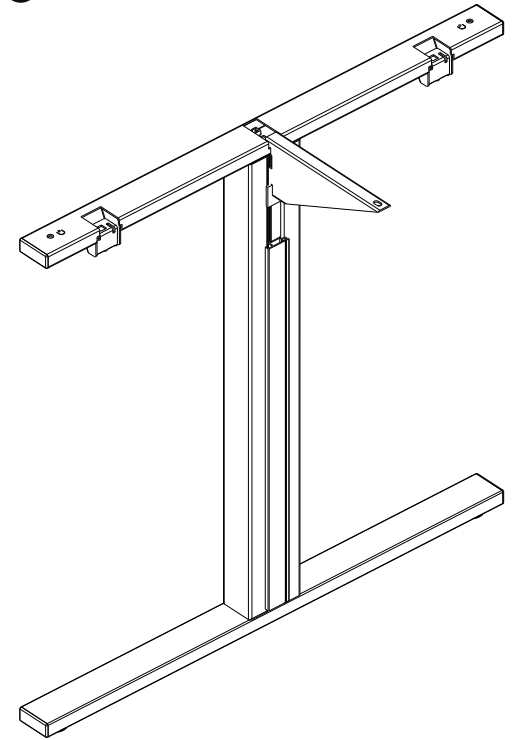
1



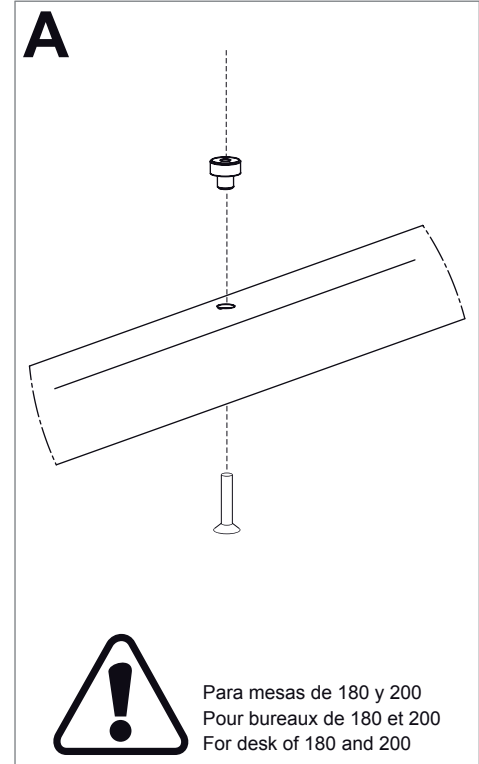
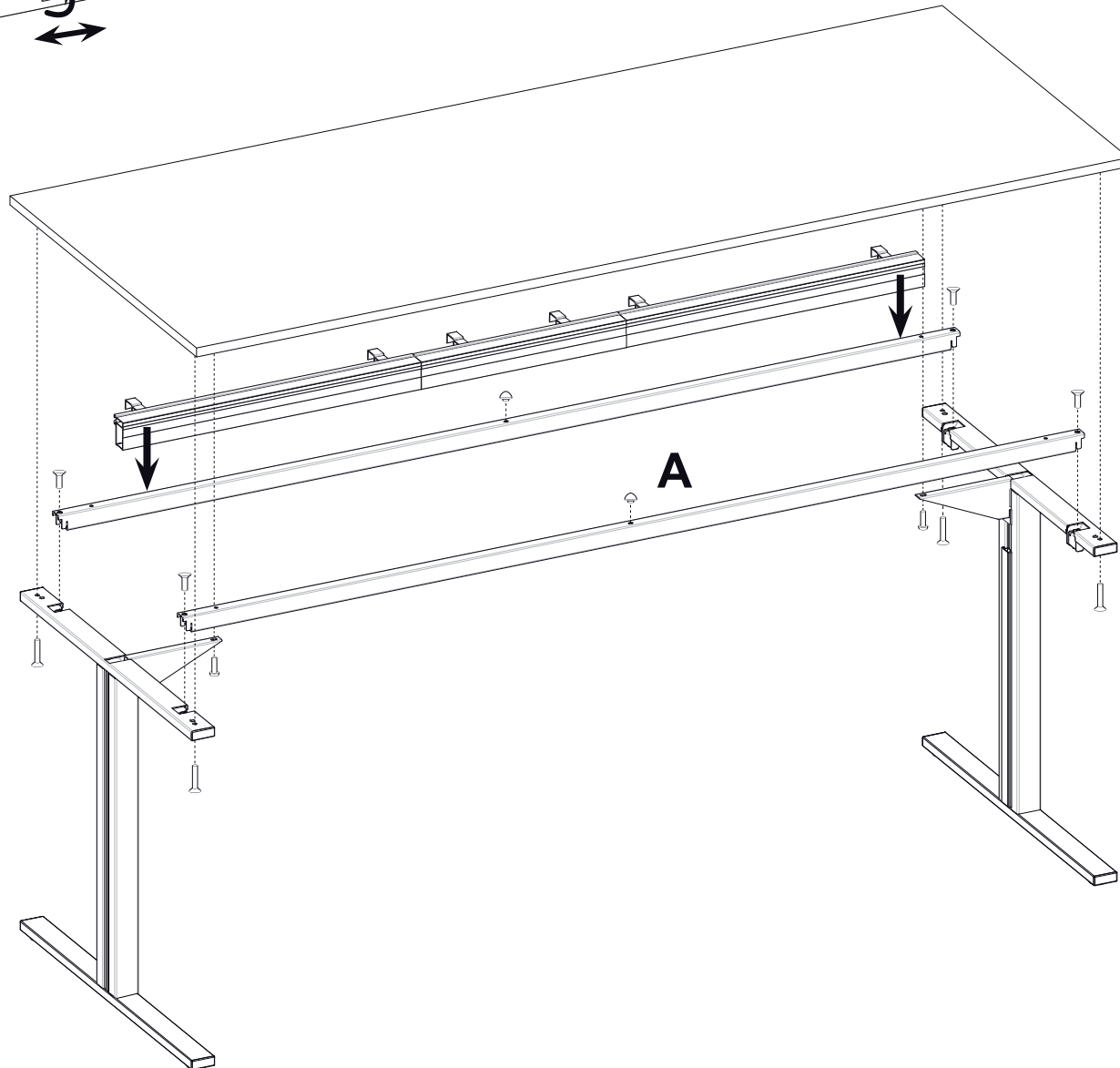
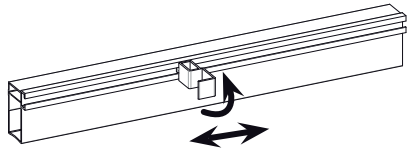
2

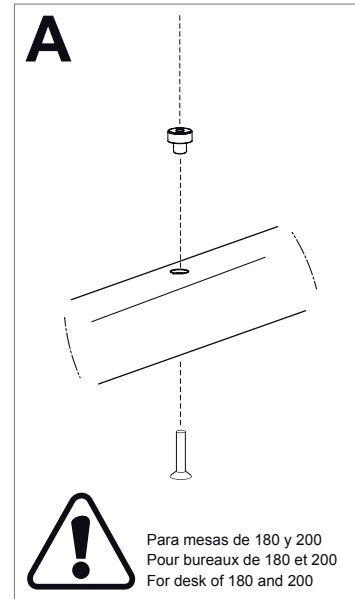
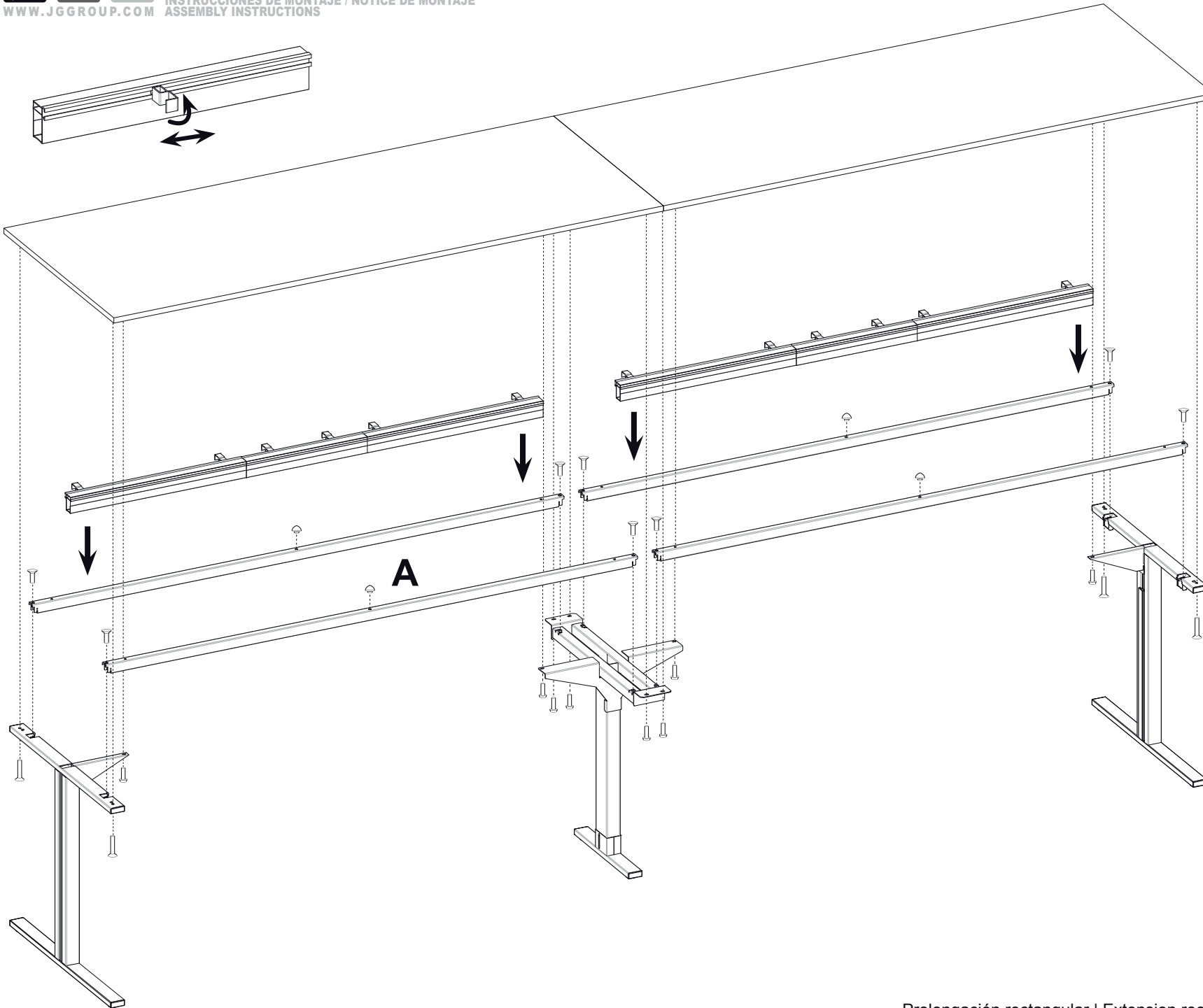


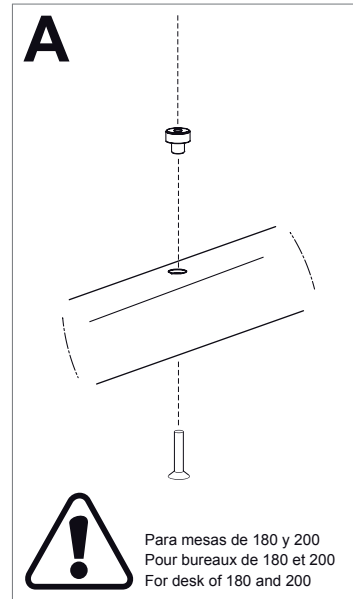
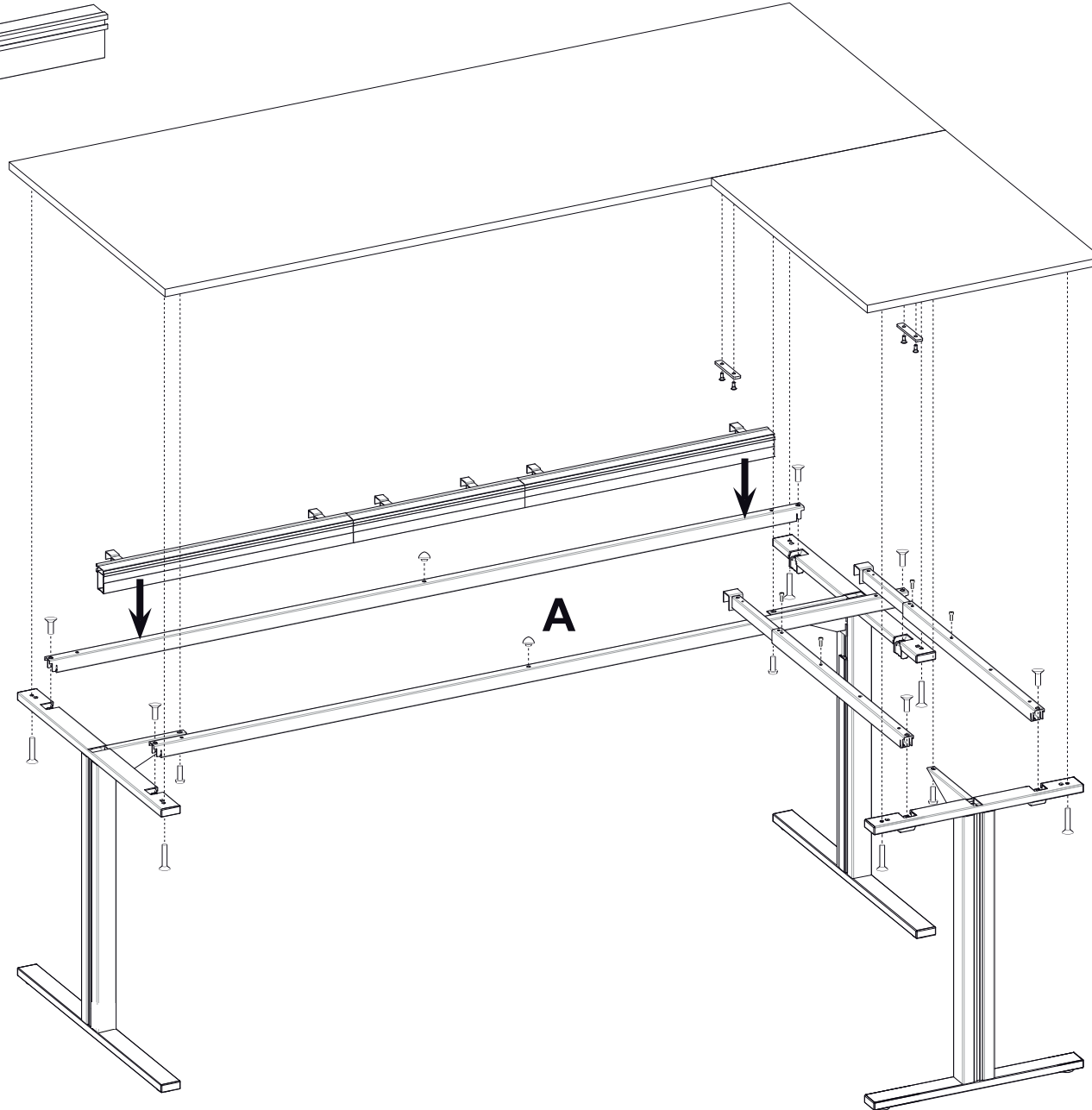
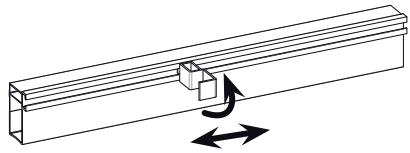
3

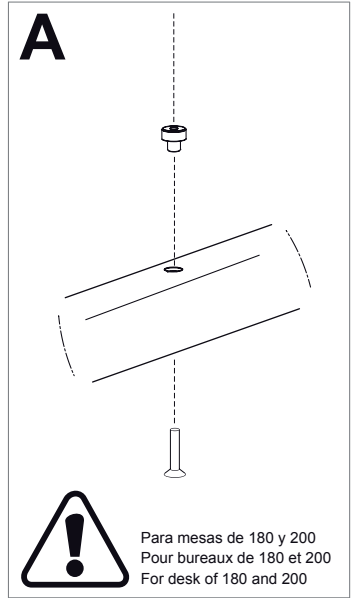
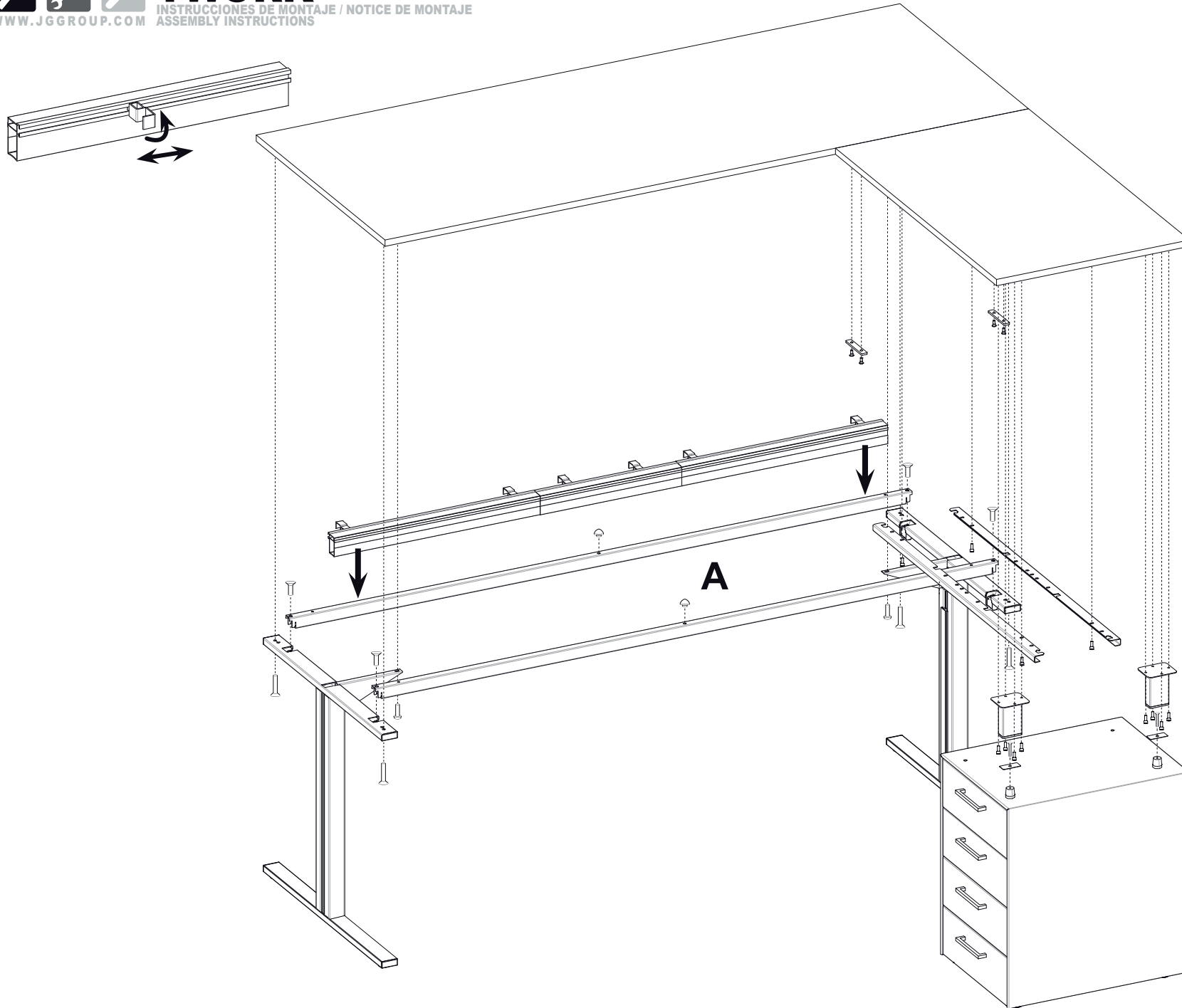


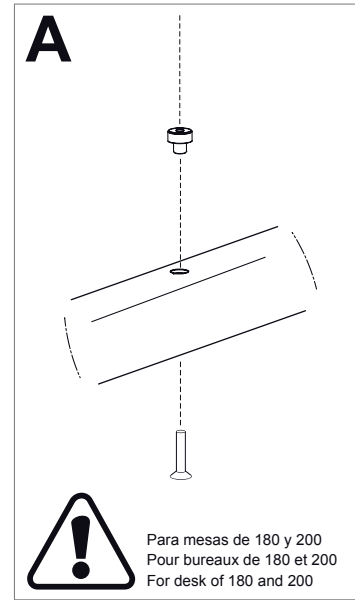
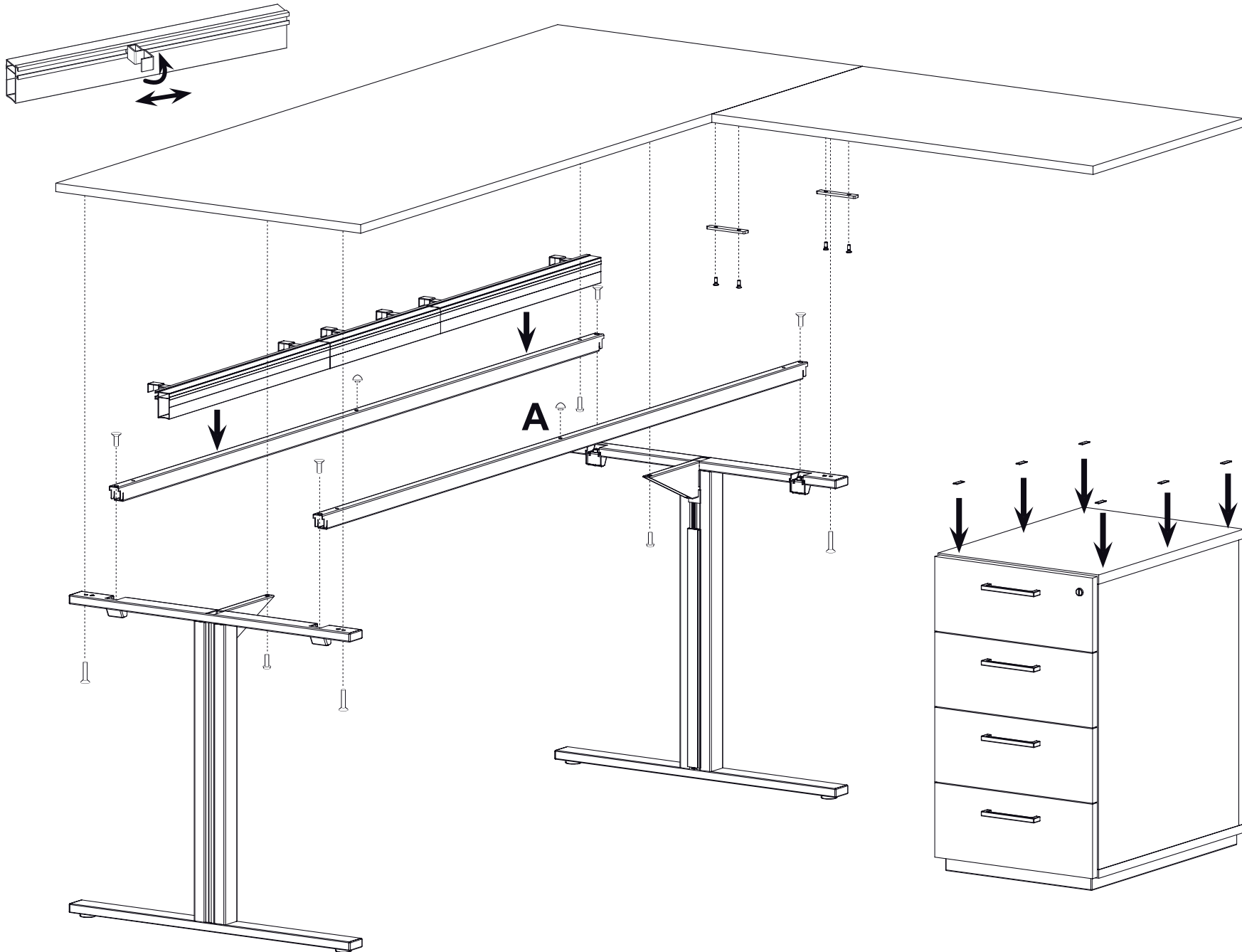
La cartela no puede sobre salir de la pata
La platine ne peut pas ressortir du piètement.
The extension can not exceed the leg

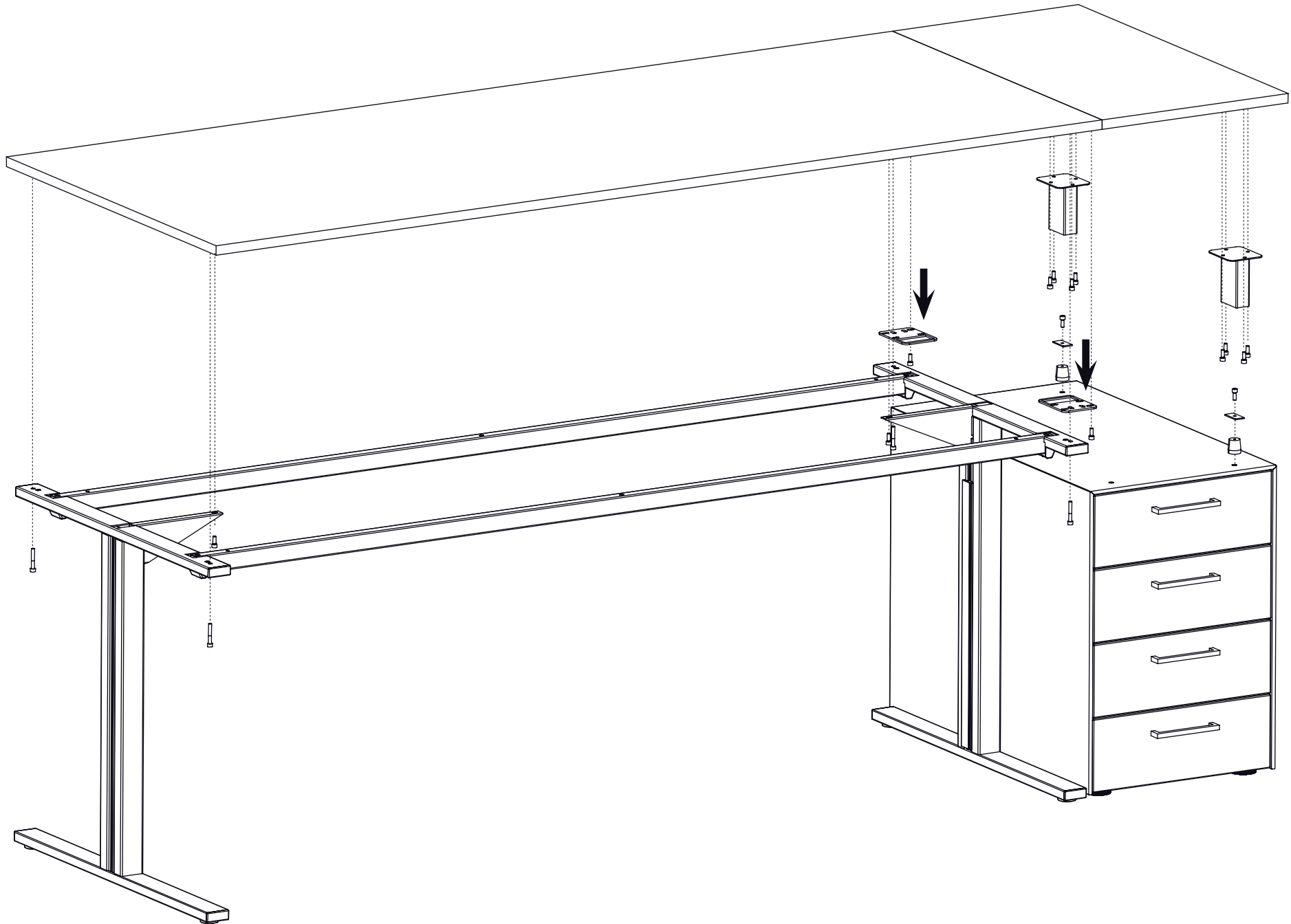


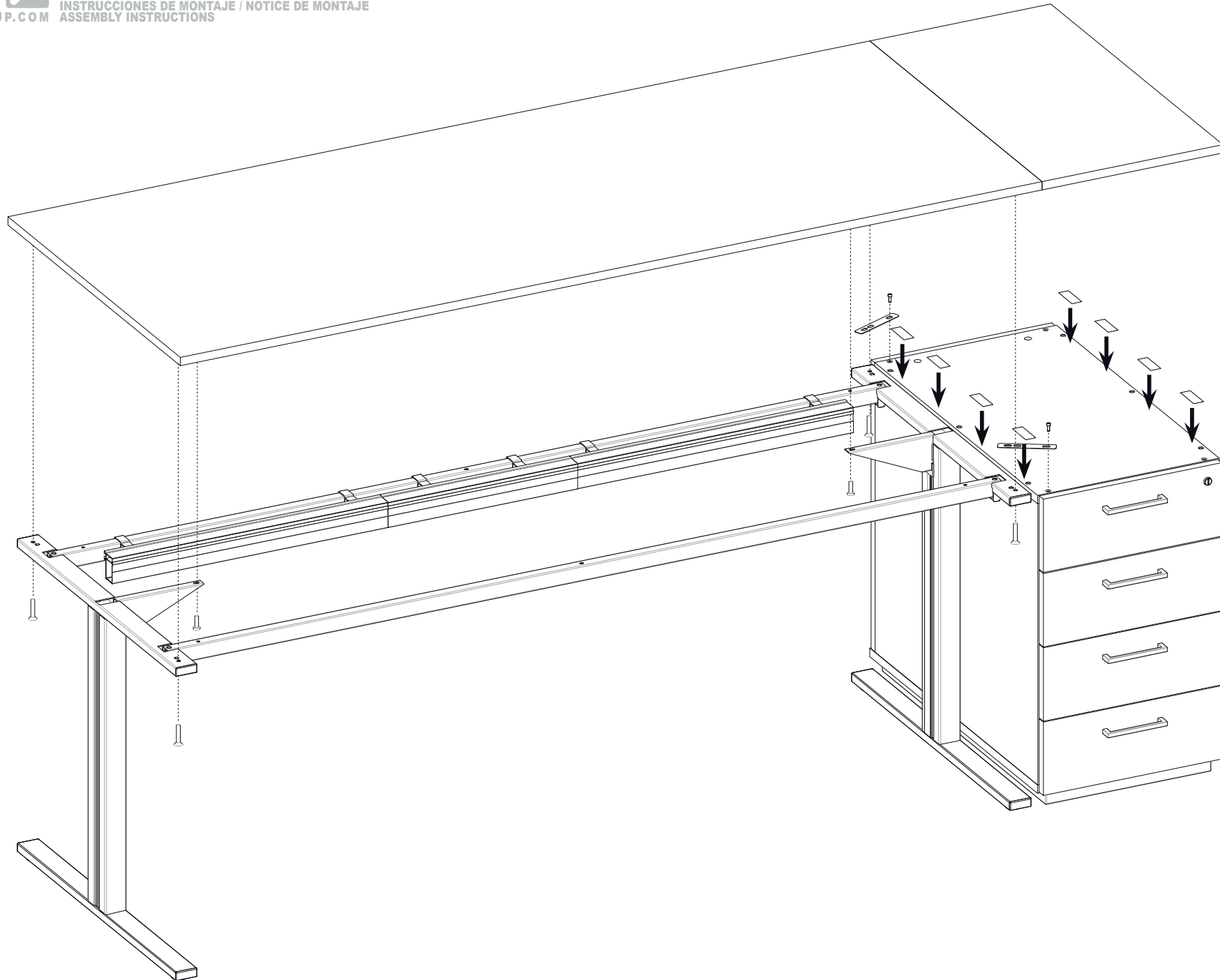


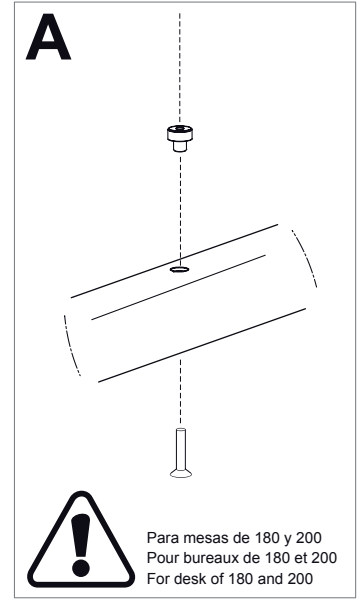
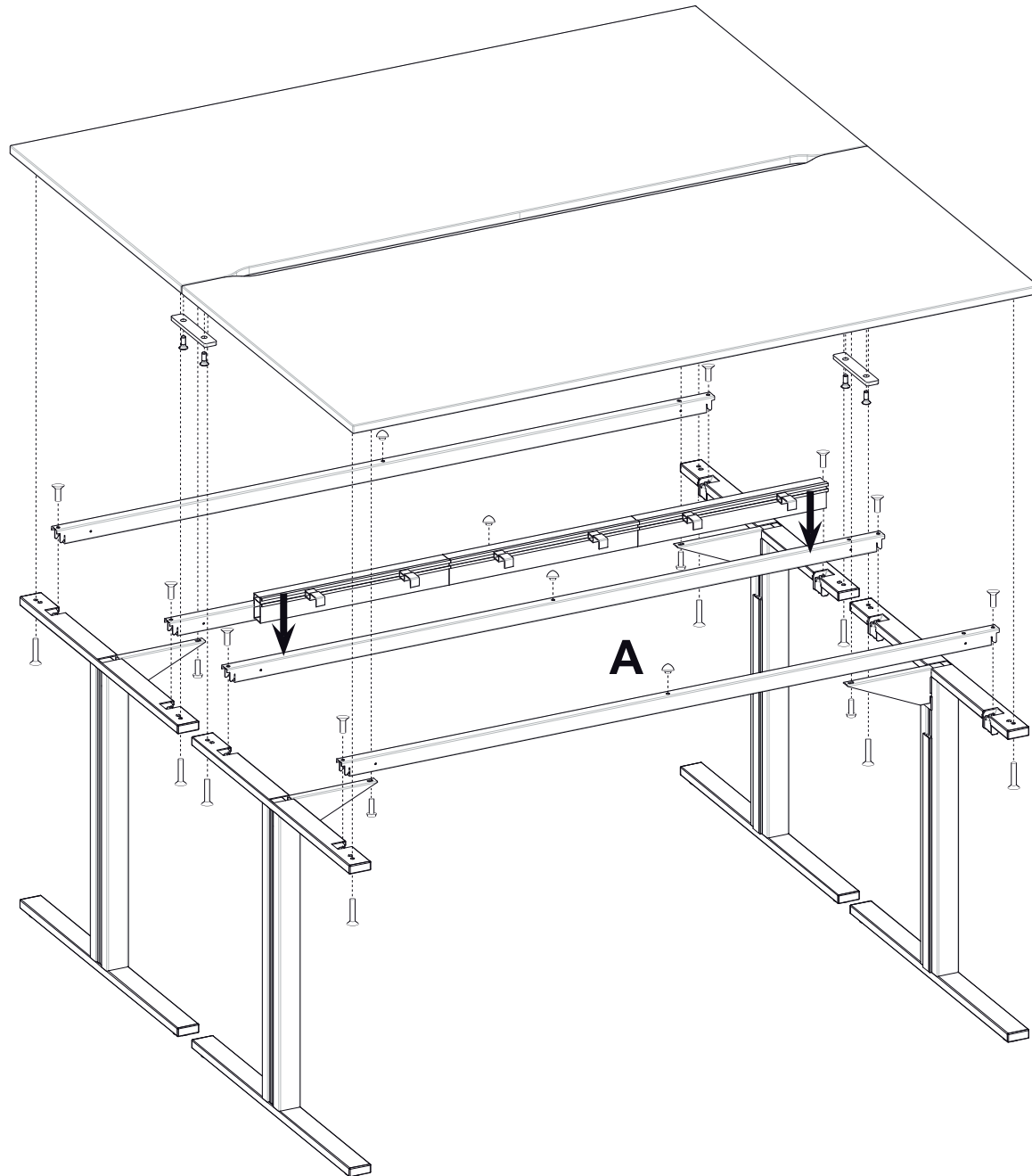
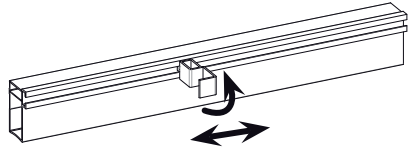


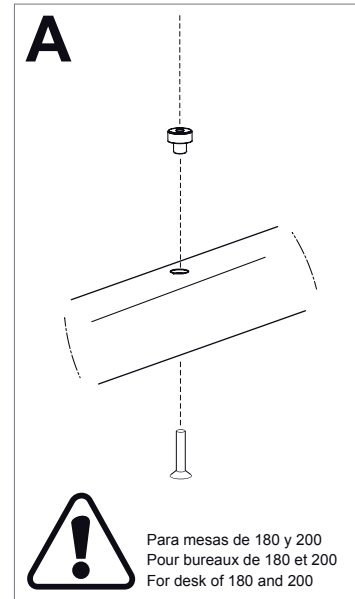
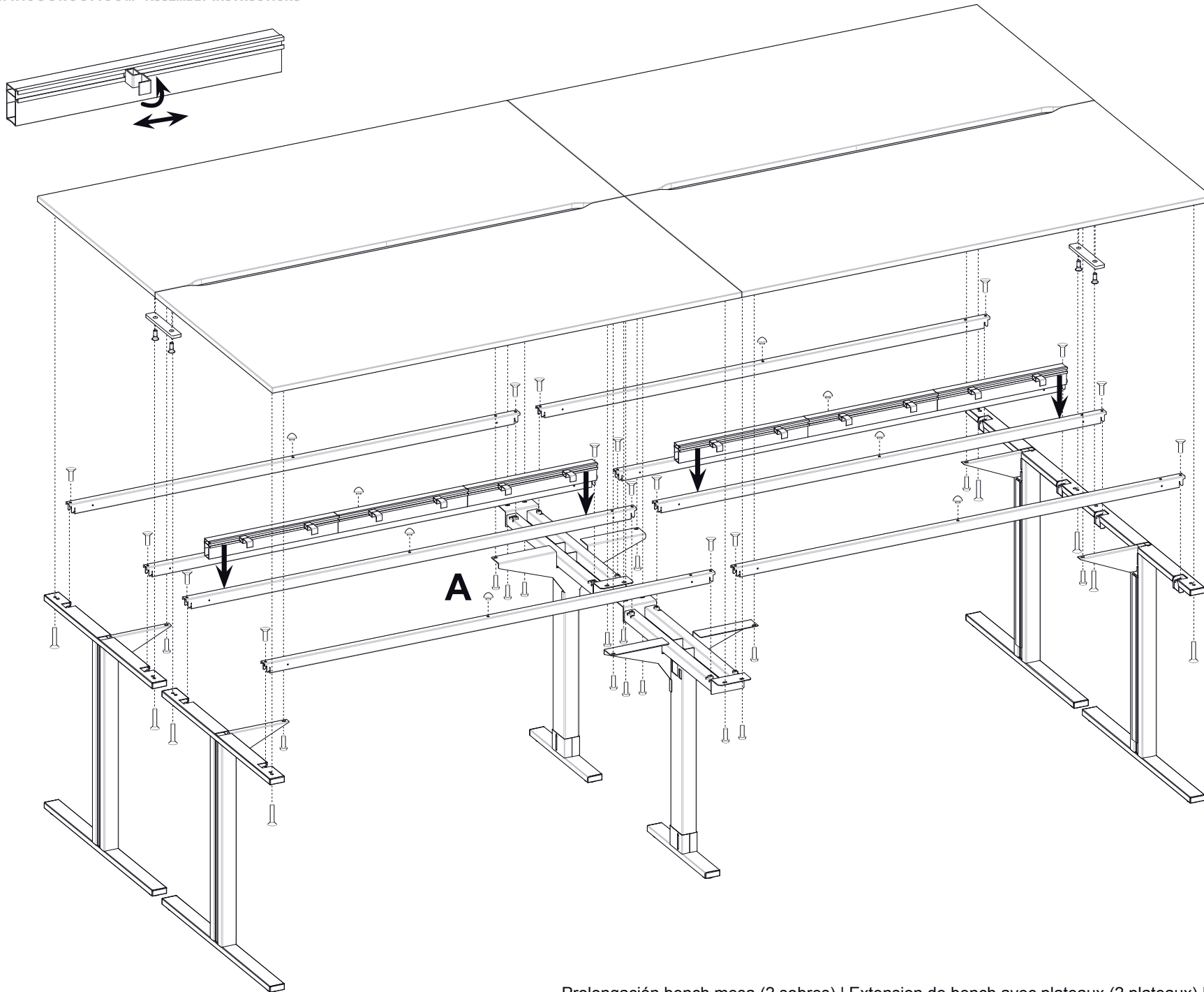


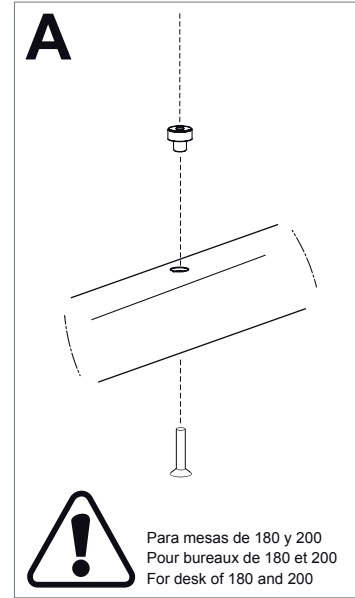
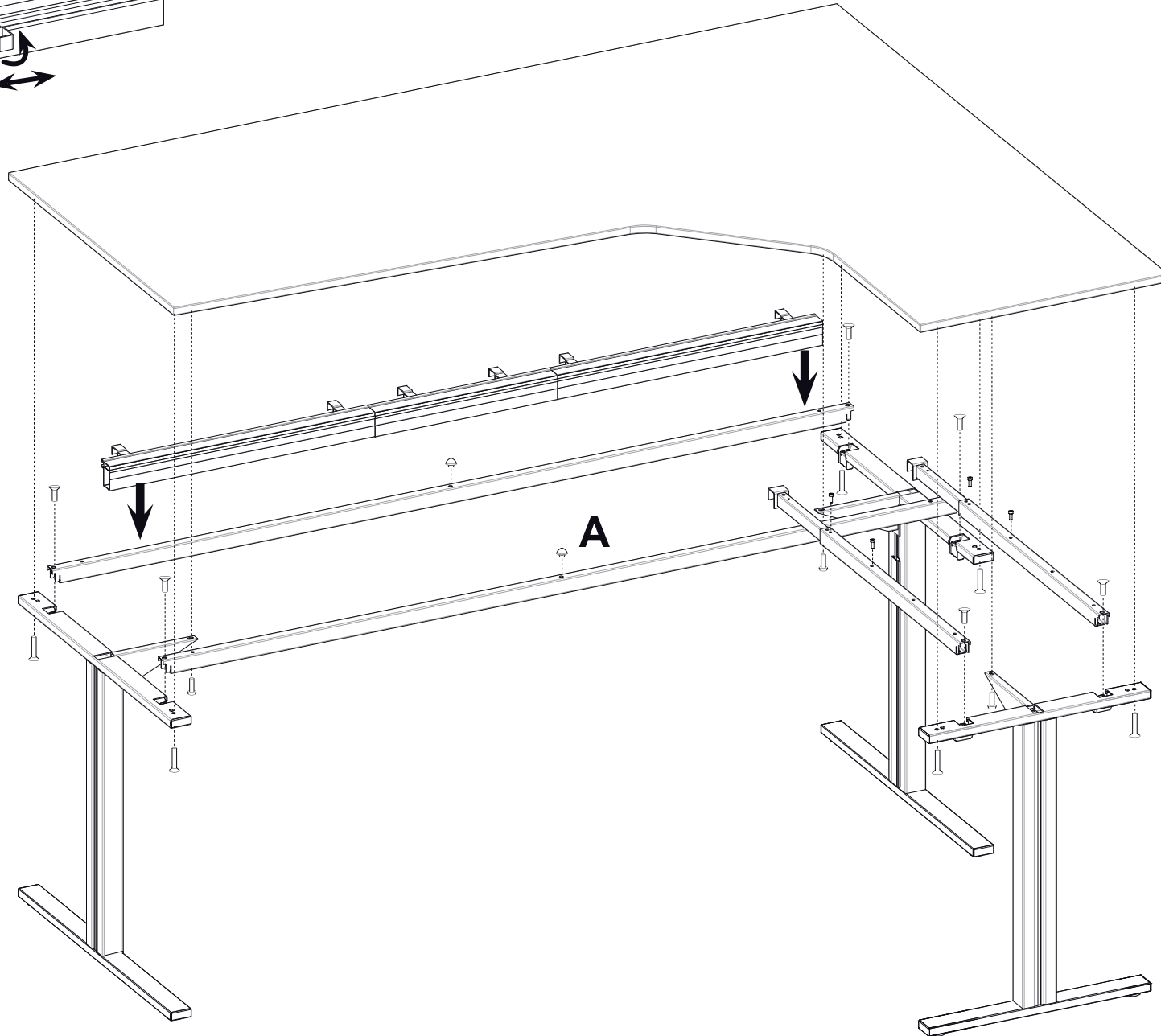
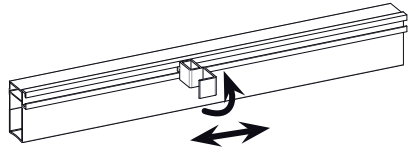


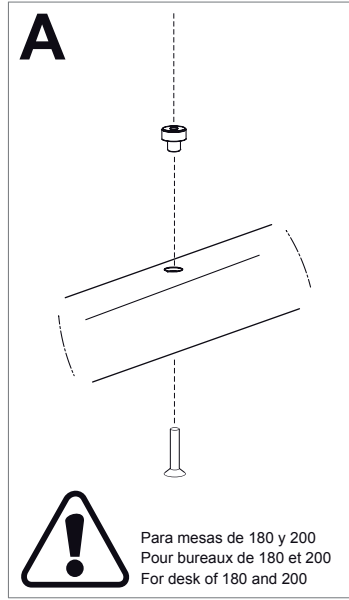
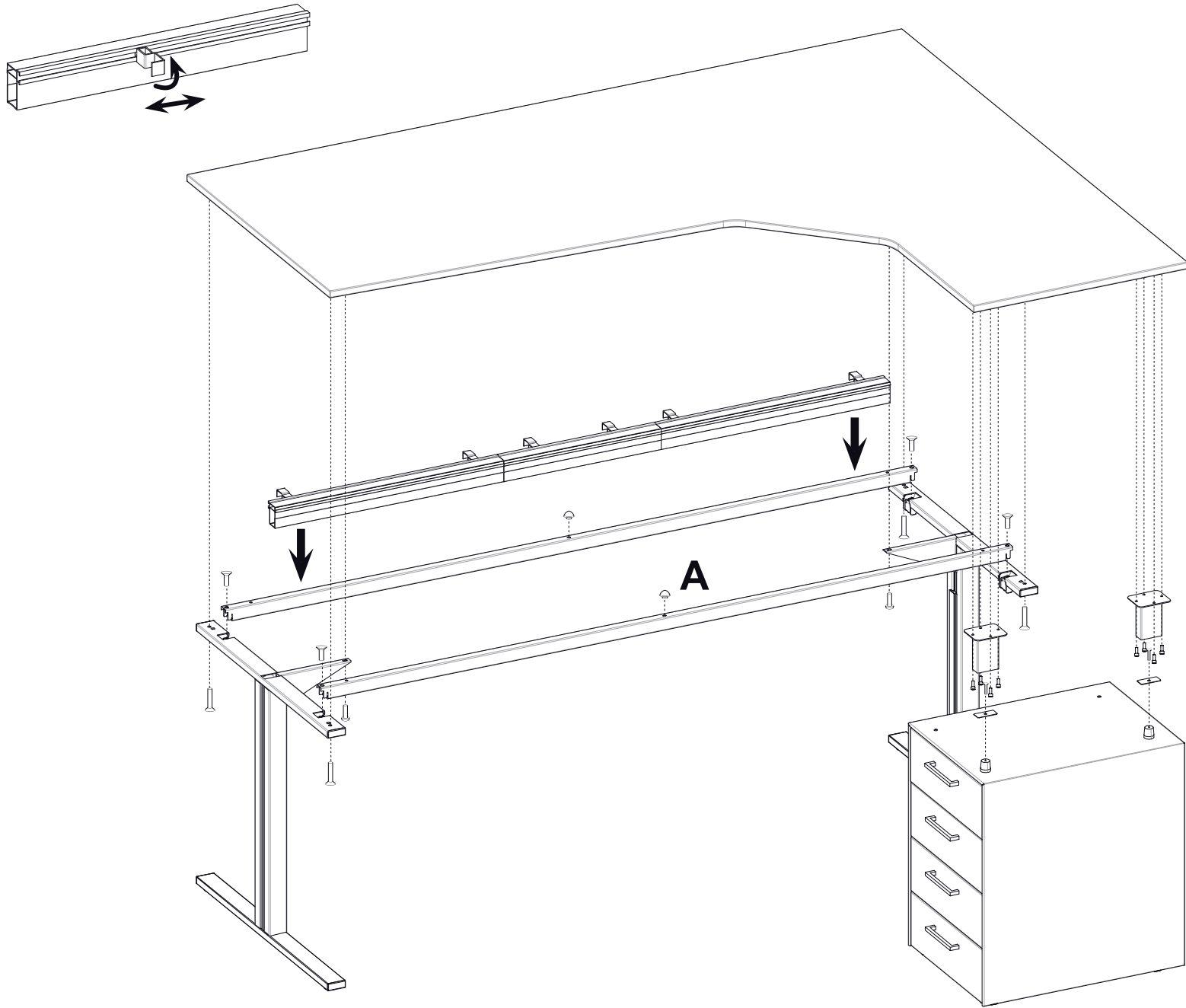


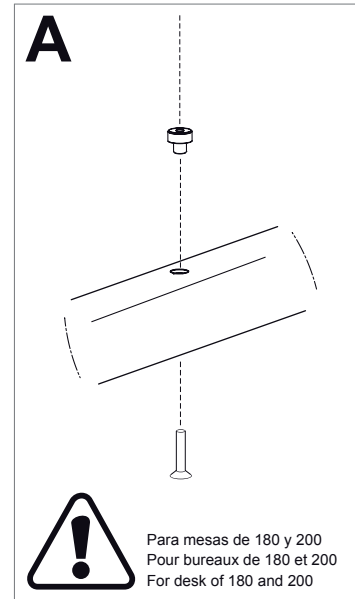
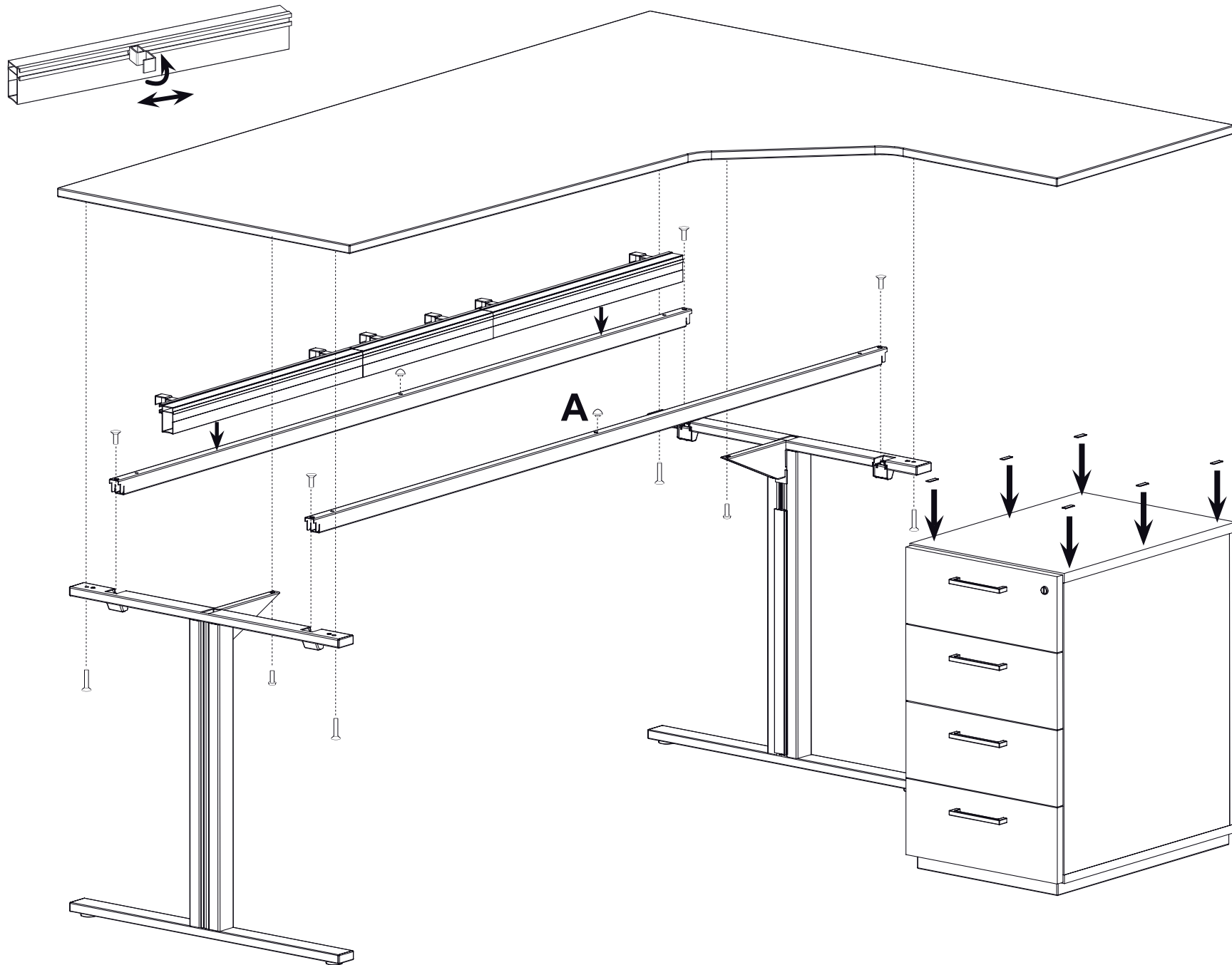








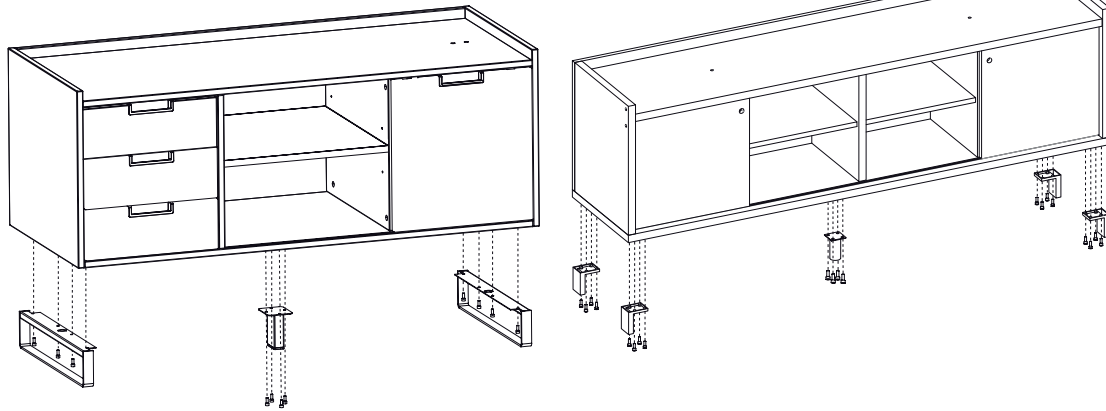




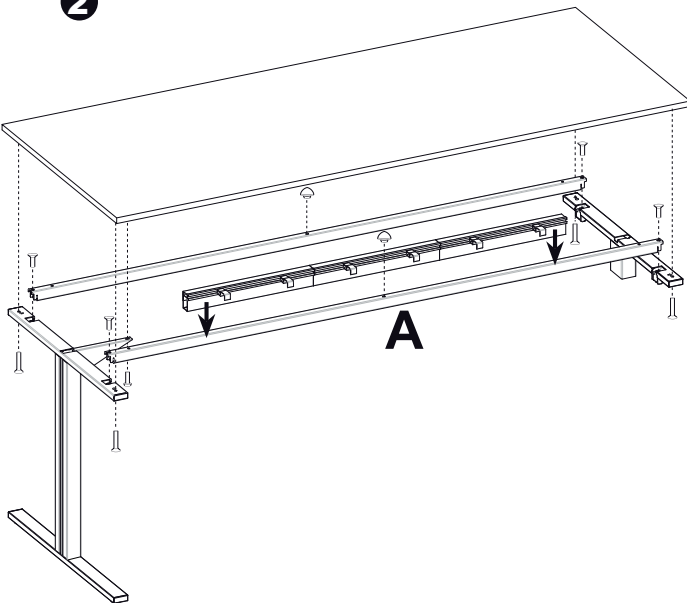
1

MAO

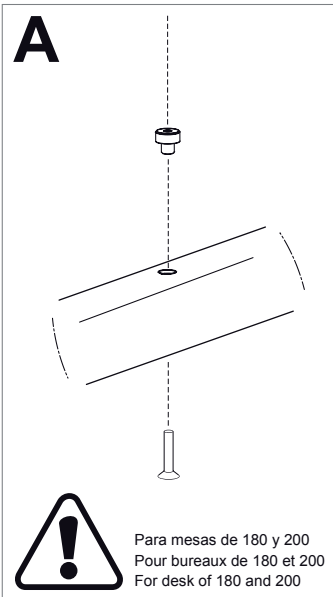
MAD



2

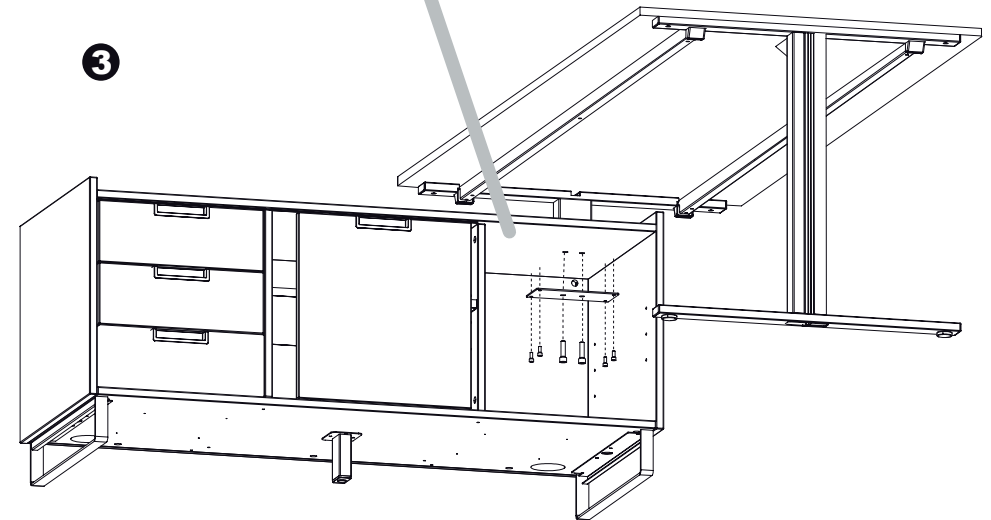


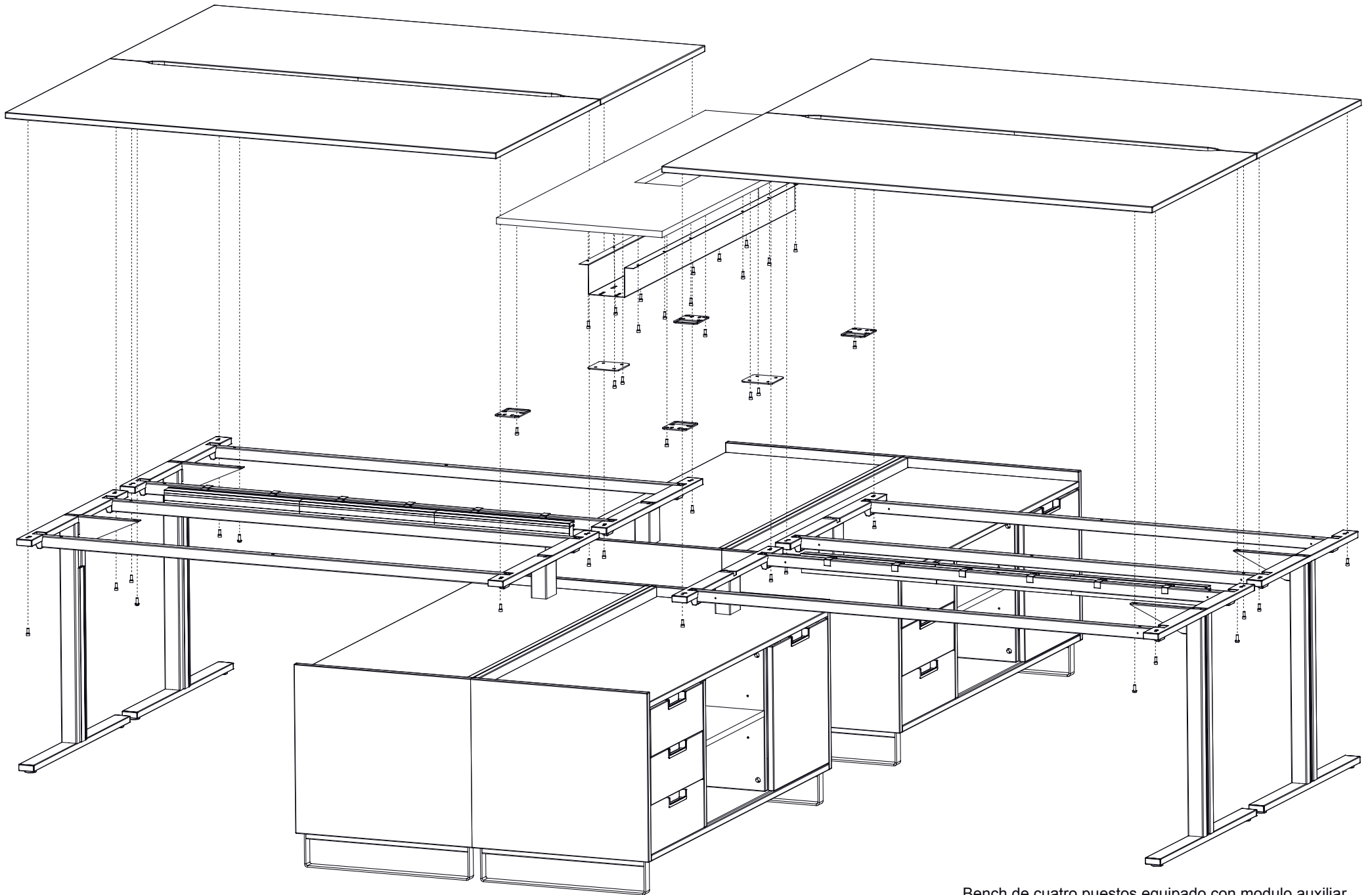
A



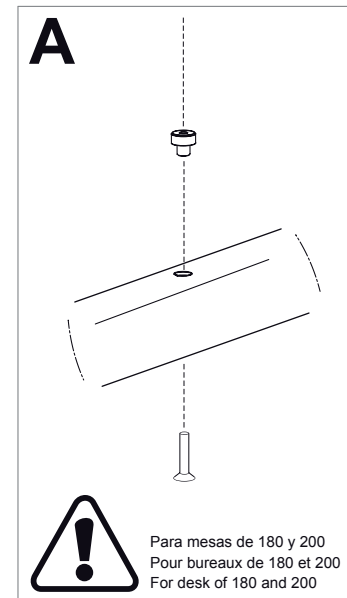
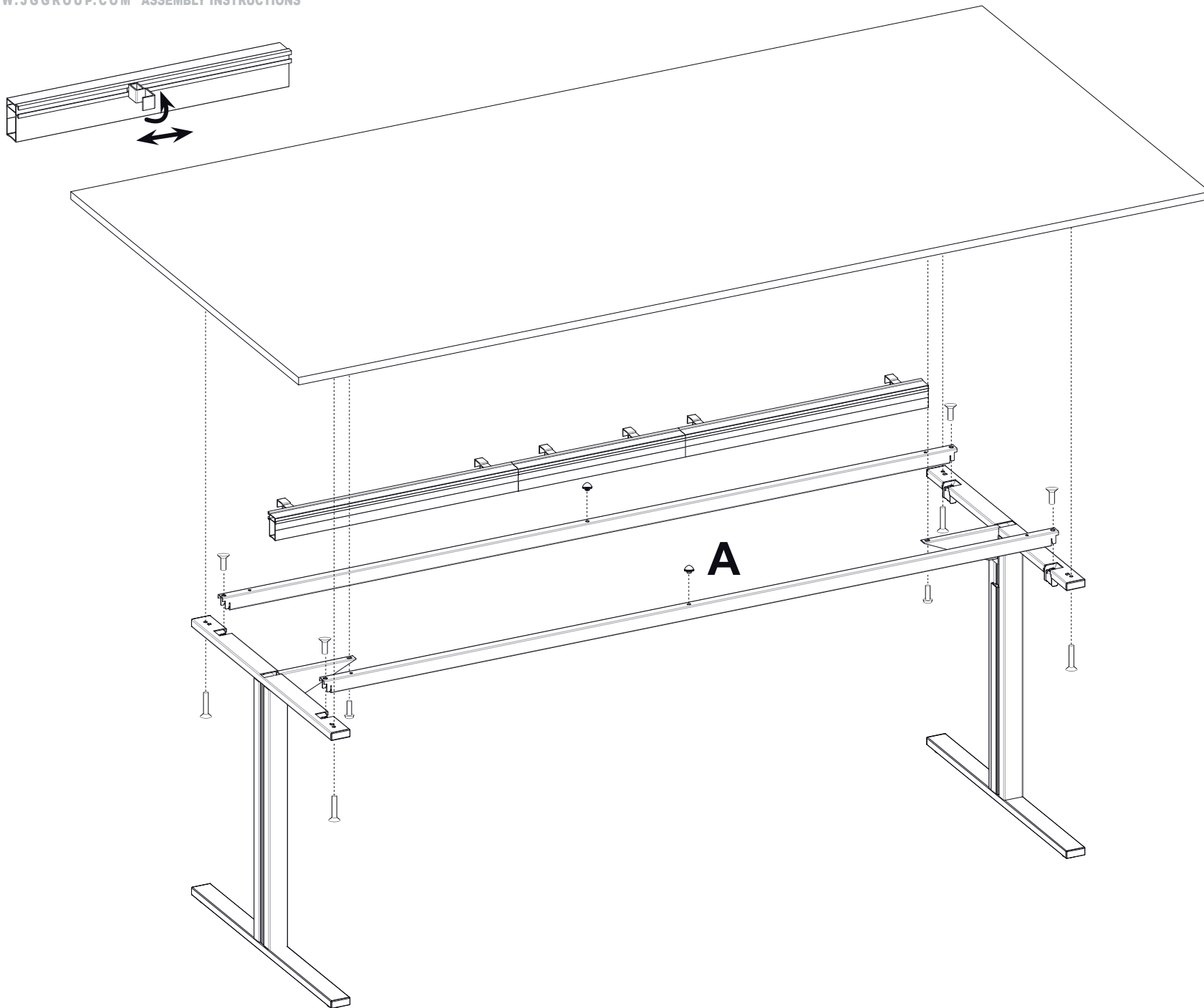
Para mesas de 180 y 200
Pour bureaux de 180 et 200
For desk of 180 and 200

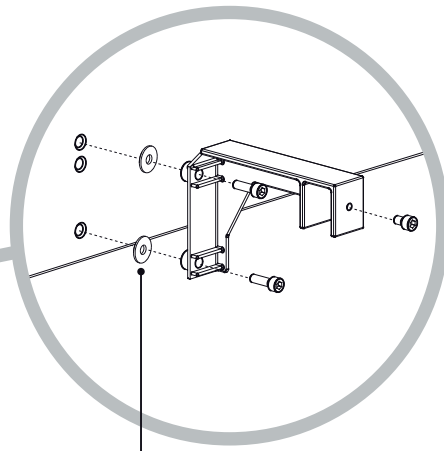
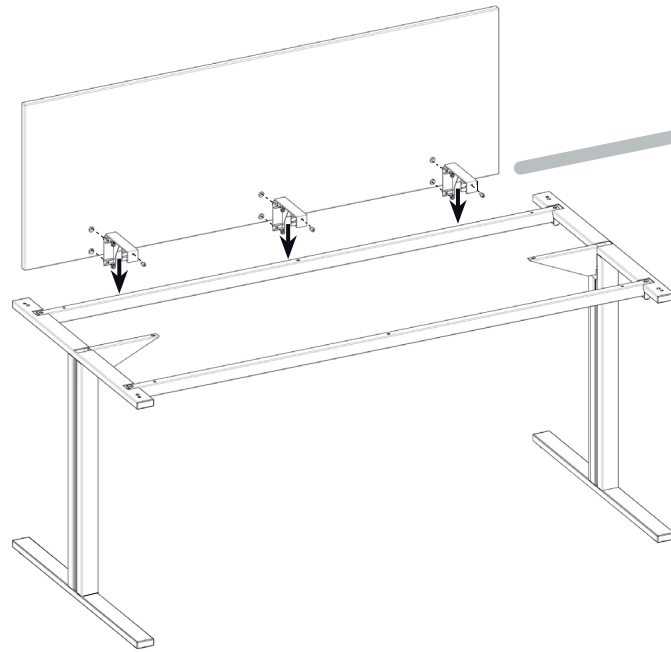
3



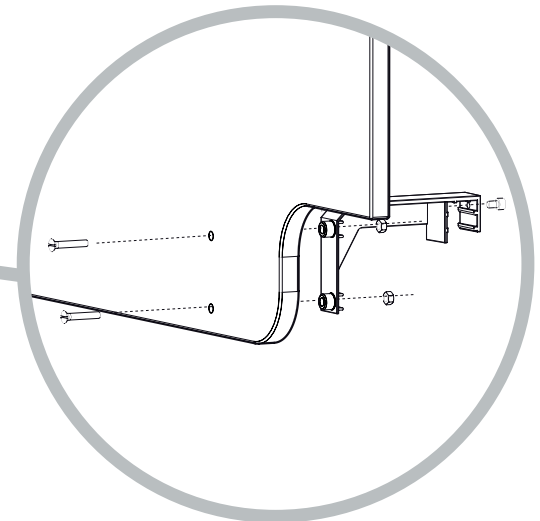
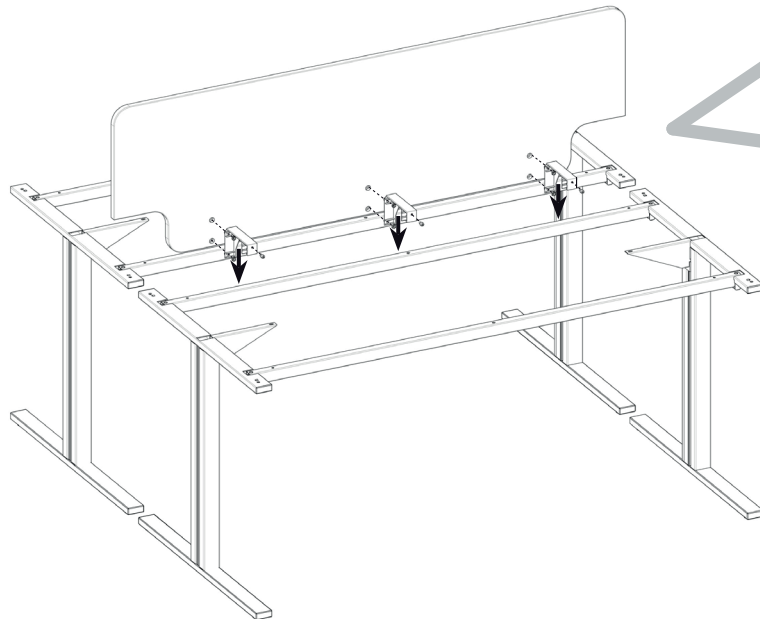
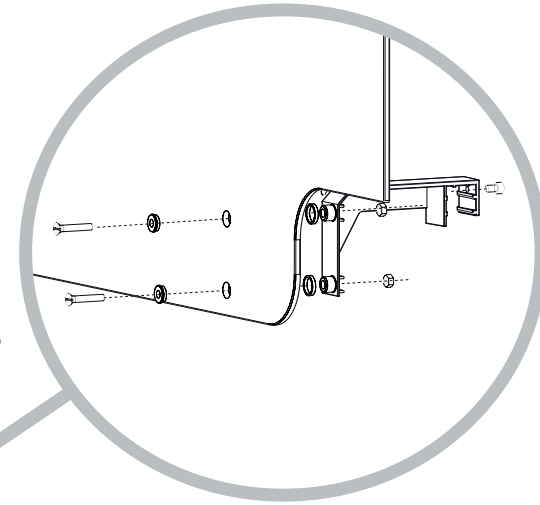


Bench de cuatro puestos equipado con modulo auxiliar
Bench à quatre postes équipé d'un module auxiliaire
Bench desk of four workstations fitted with an auxiliary module

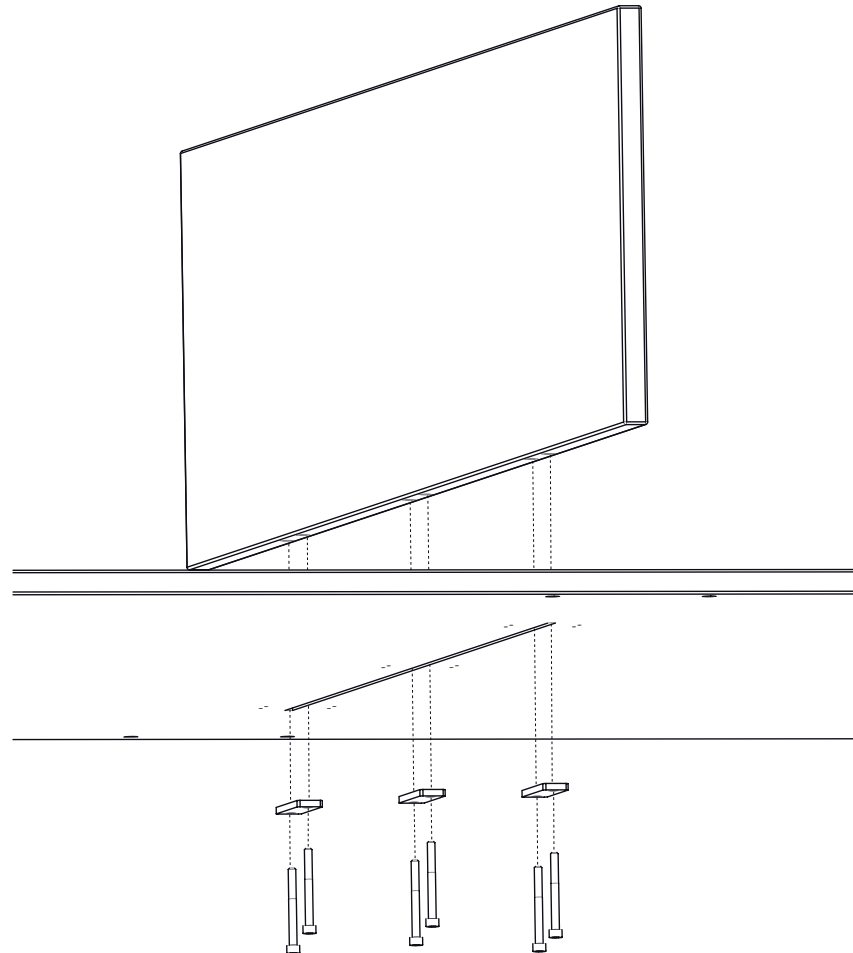




Exclusivo para paneles acústicos modelo "Duo"
Modèle exclusif pour panneaux acoustiques "Duo"
Exclusive for acoustic screens "Duo" model



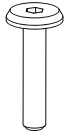
Paneles frontales con radio long. total (bench y grupos bench con formas)
Panneaux écrans frontaux angle arrondi long. totale (bench et compositions tables bench avec forme)
Front screens round corner total length (bench and shaped bench groups)



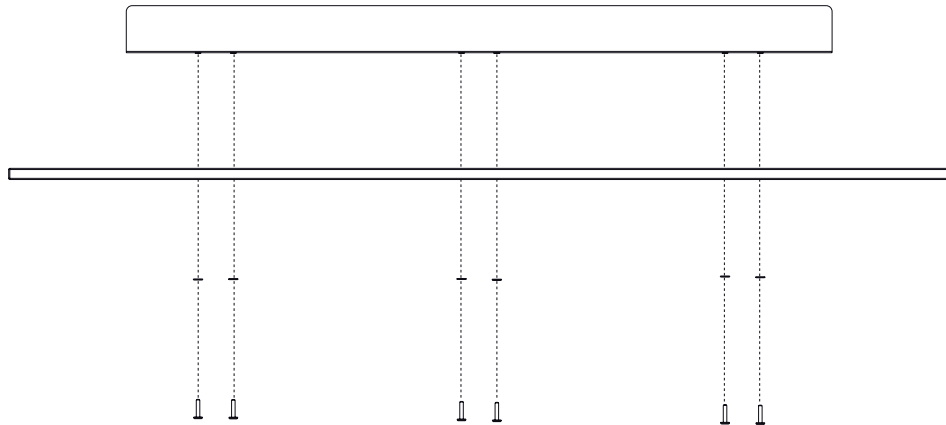
x6



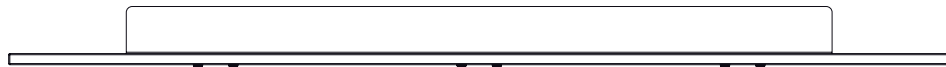
x6



1

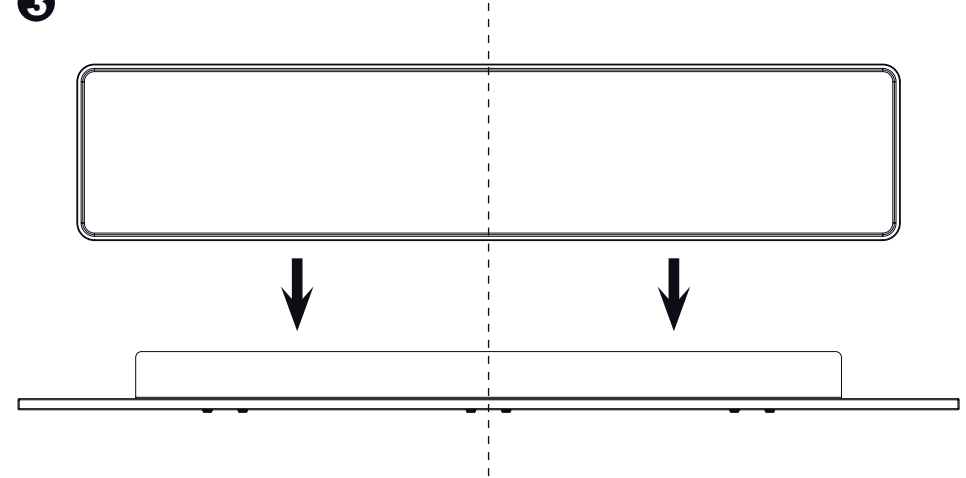


2

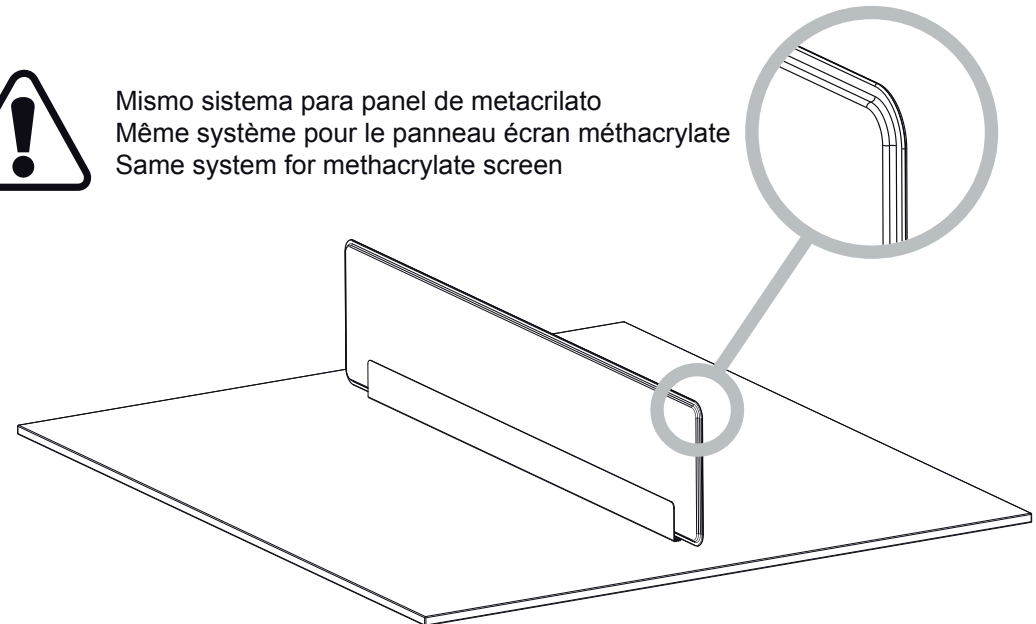


Colocar panel centrado
Installer le panneau centré
Install screen on the middle

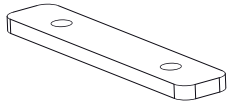
3



Mismo sistema para panel de metacrilato
Même système pour le panneau écran méthacrylate
Same system for methacrylate screen



x3



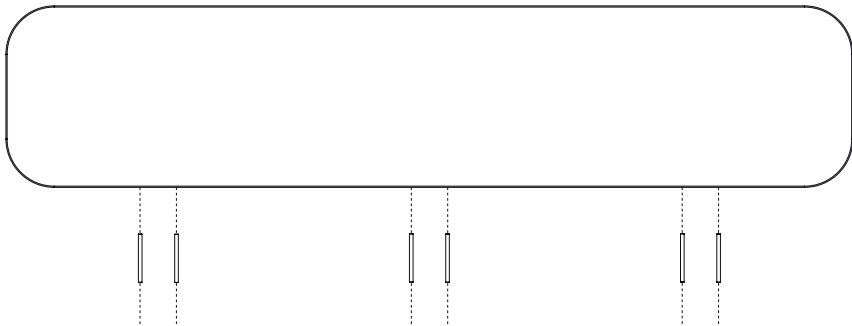
x6



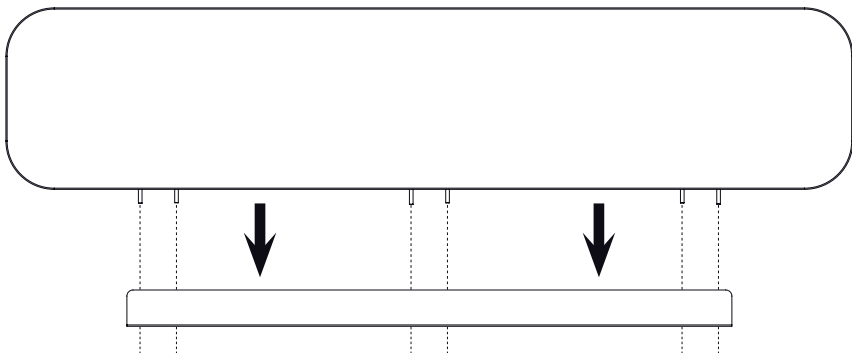
x6



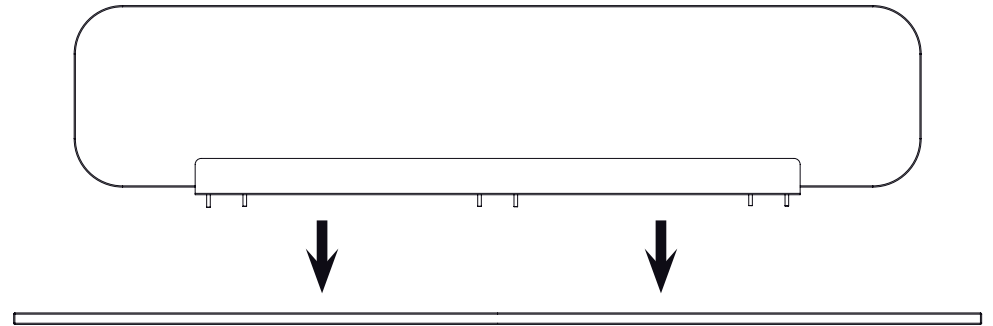
1



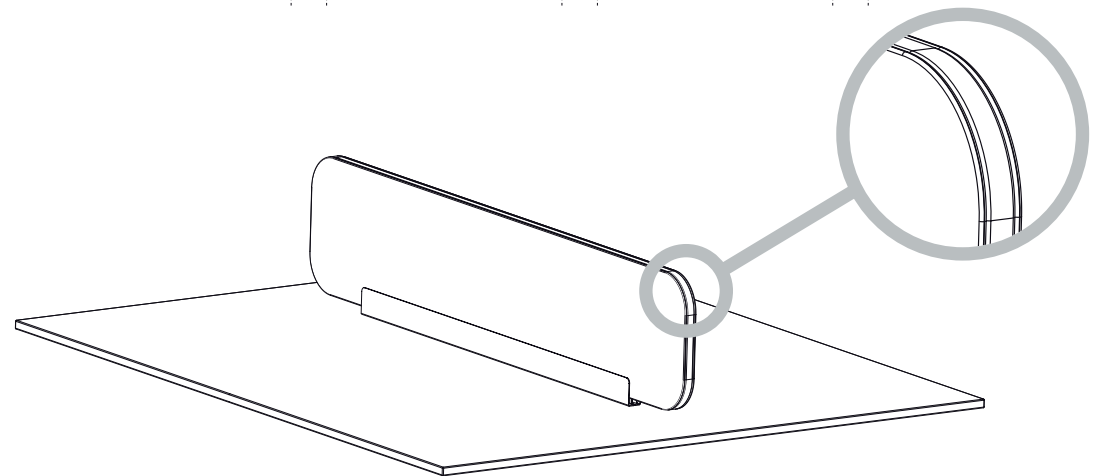
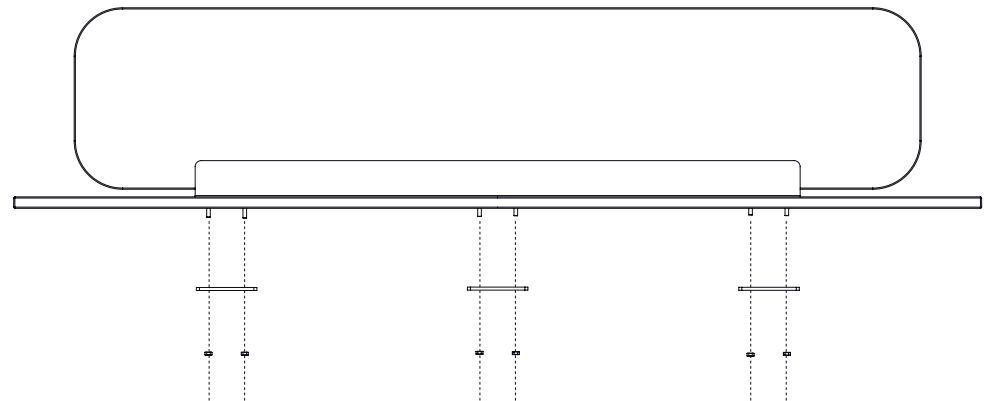
2



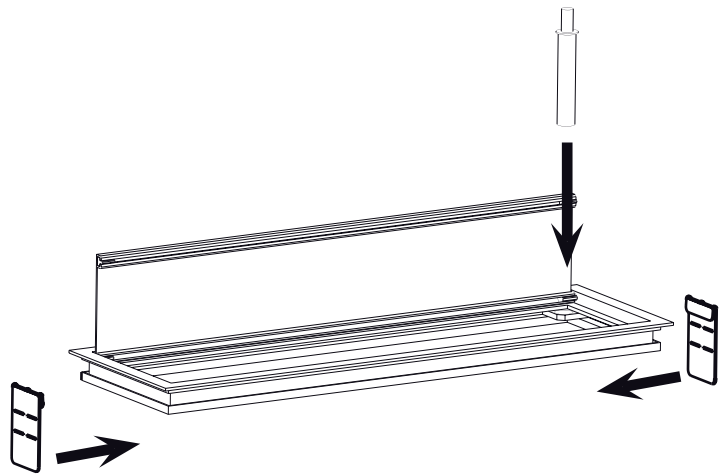
3



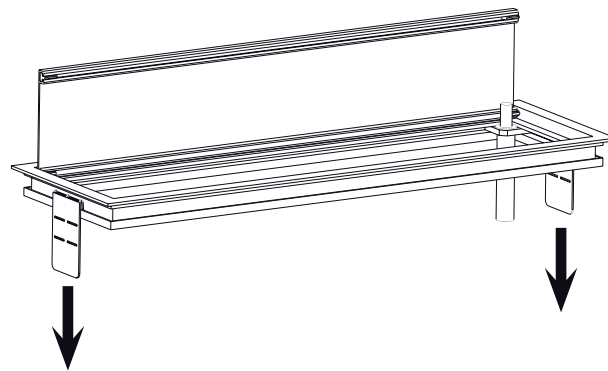
4



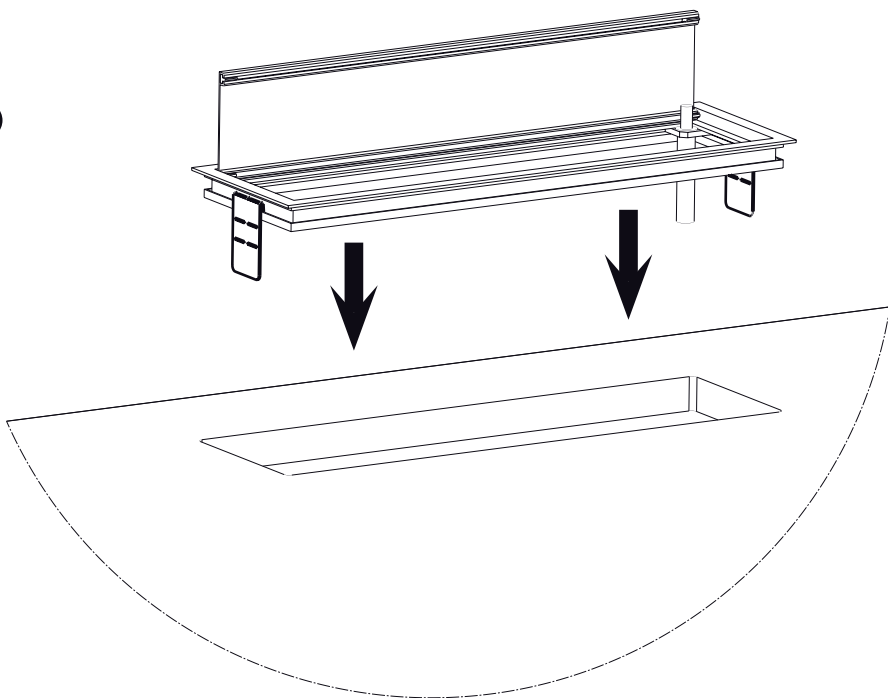
1



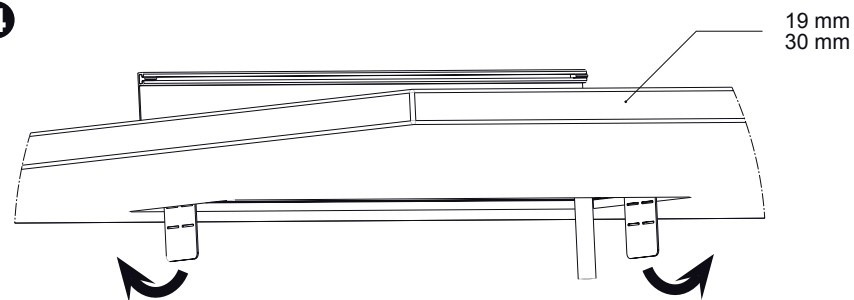
2



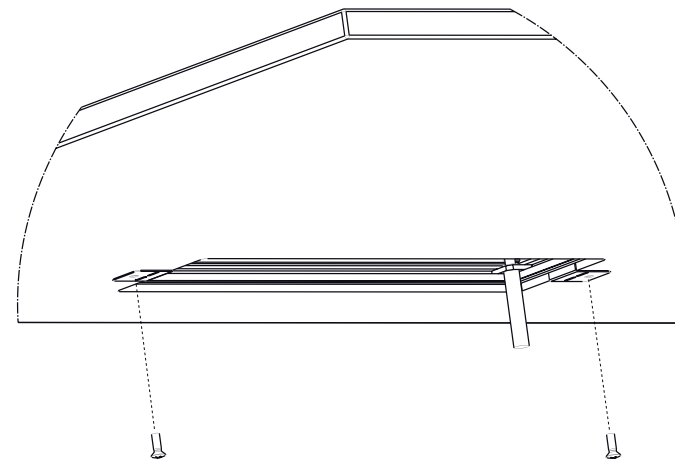
3

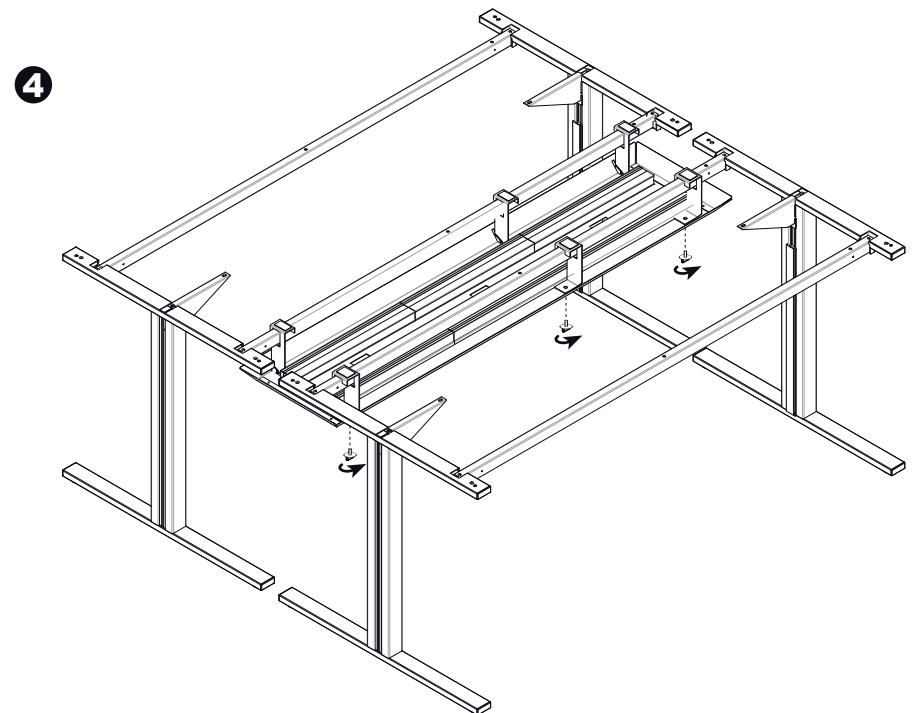
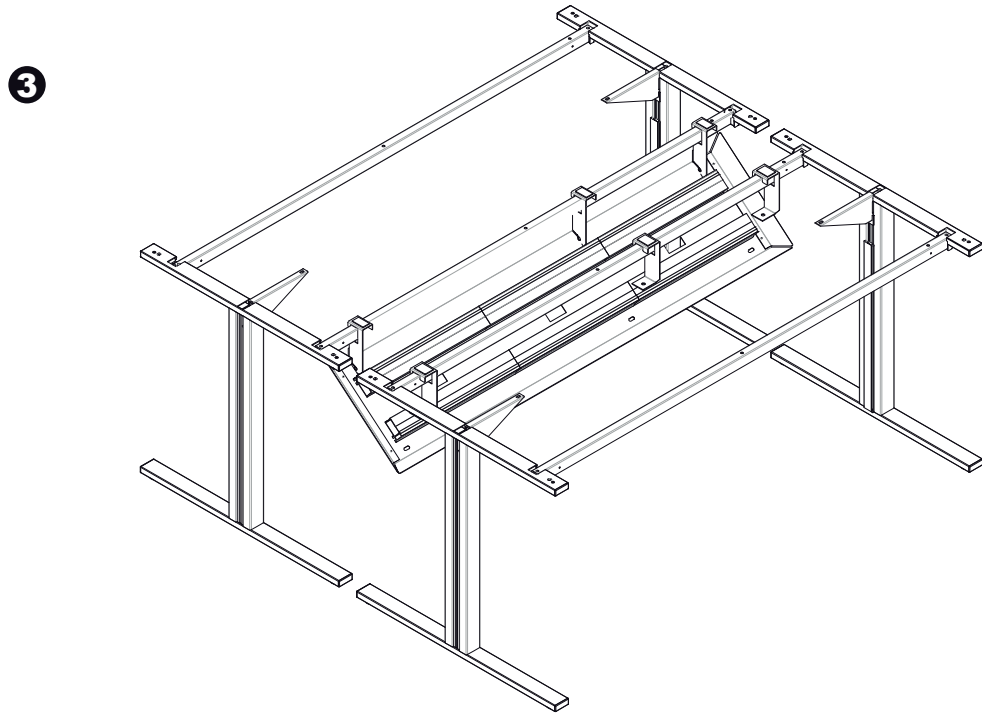
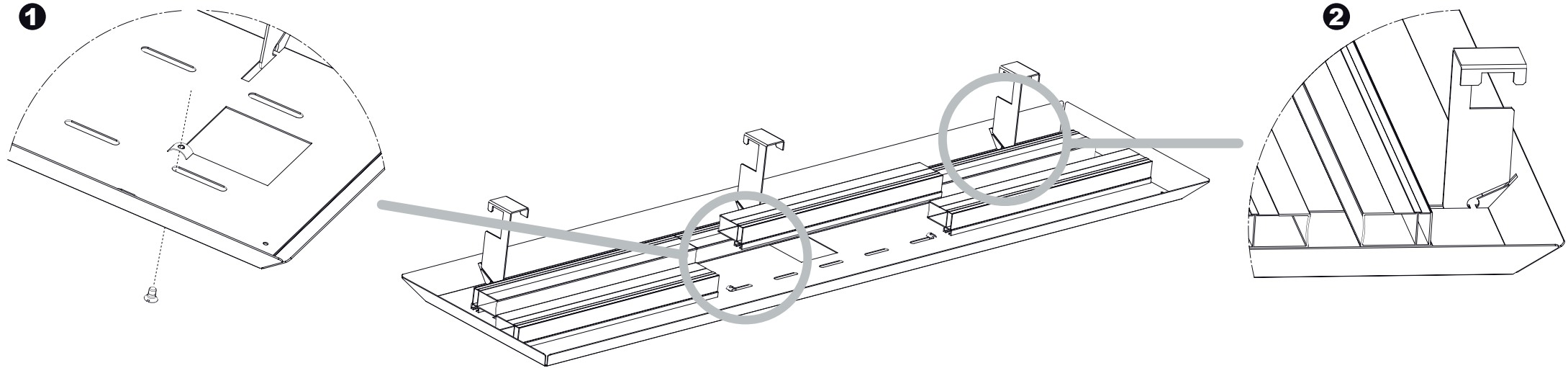


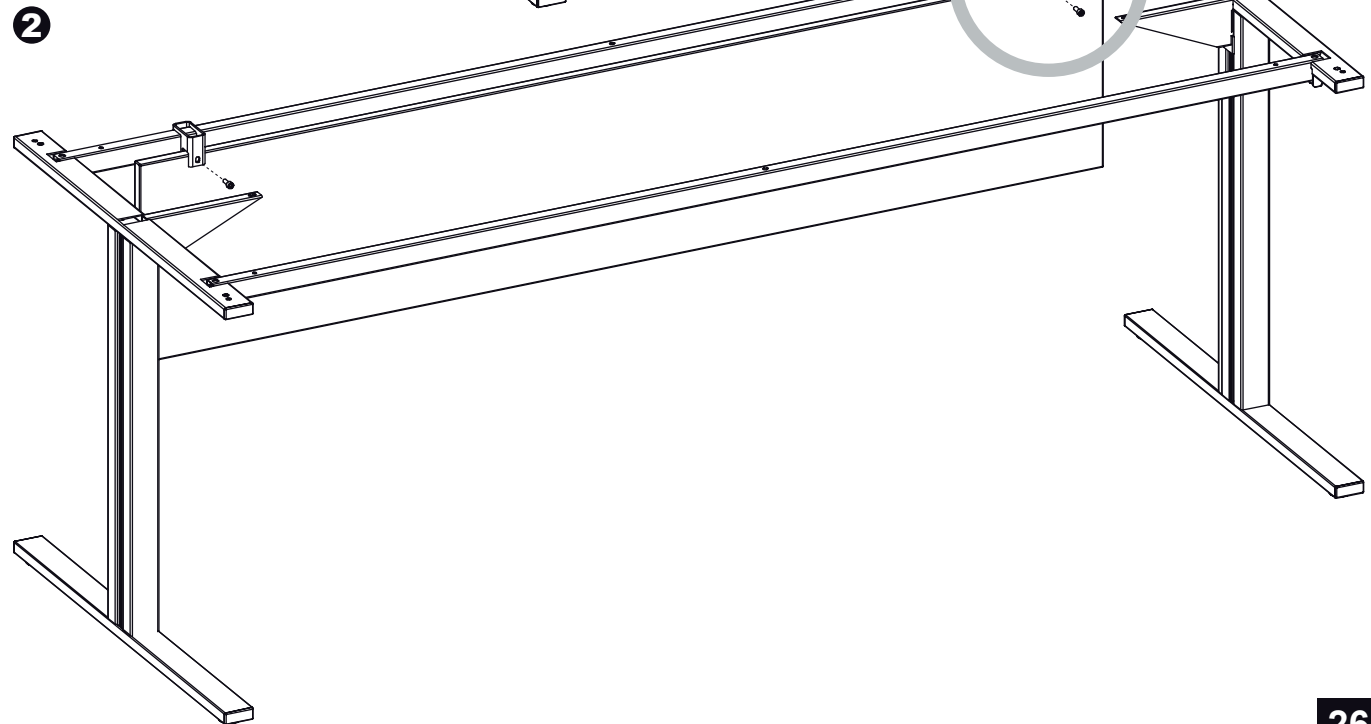
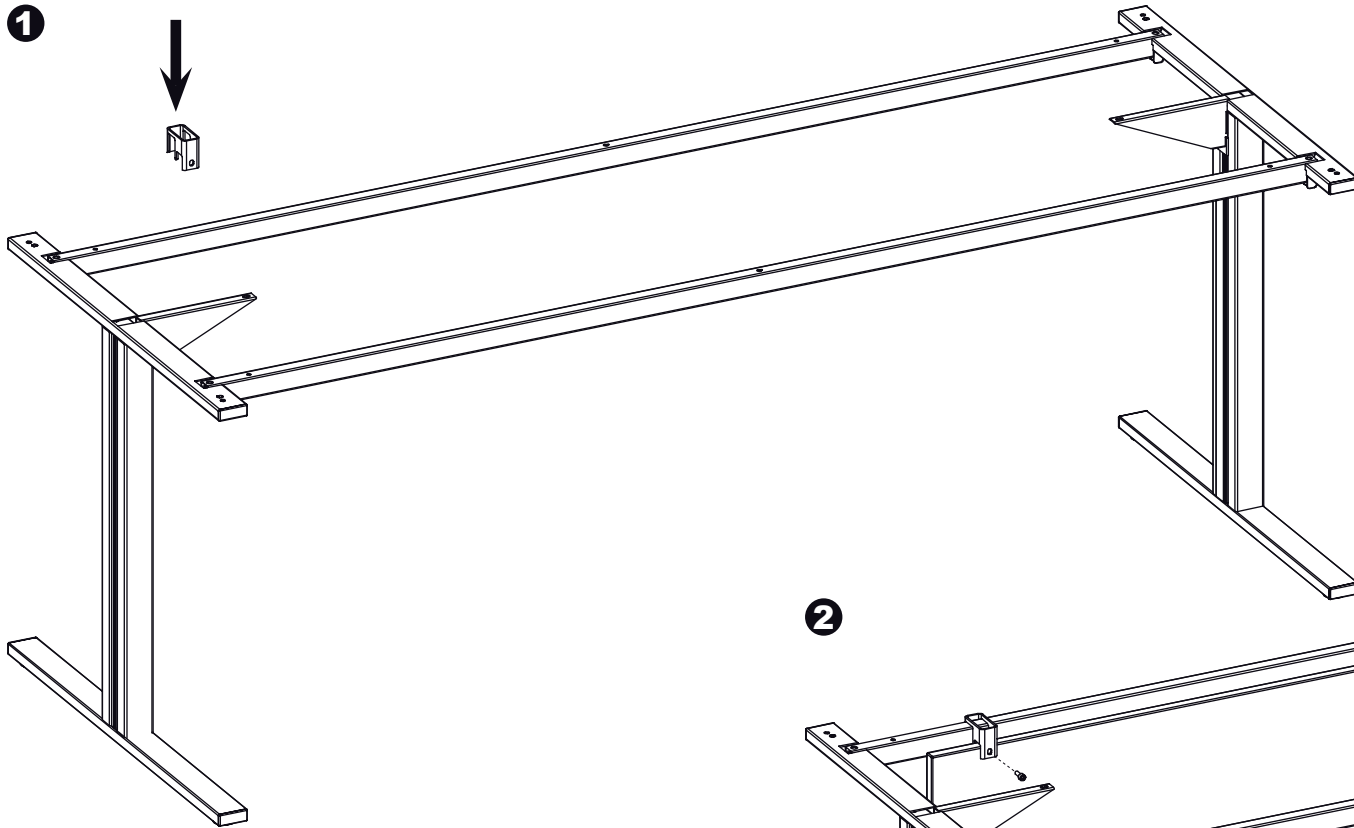
4

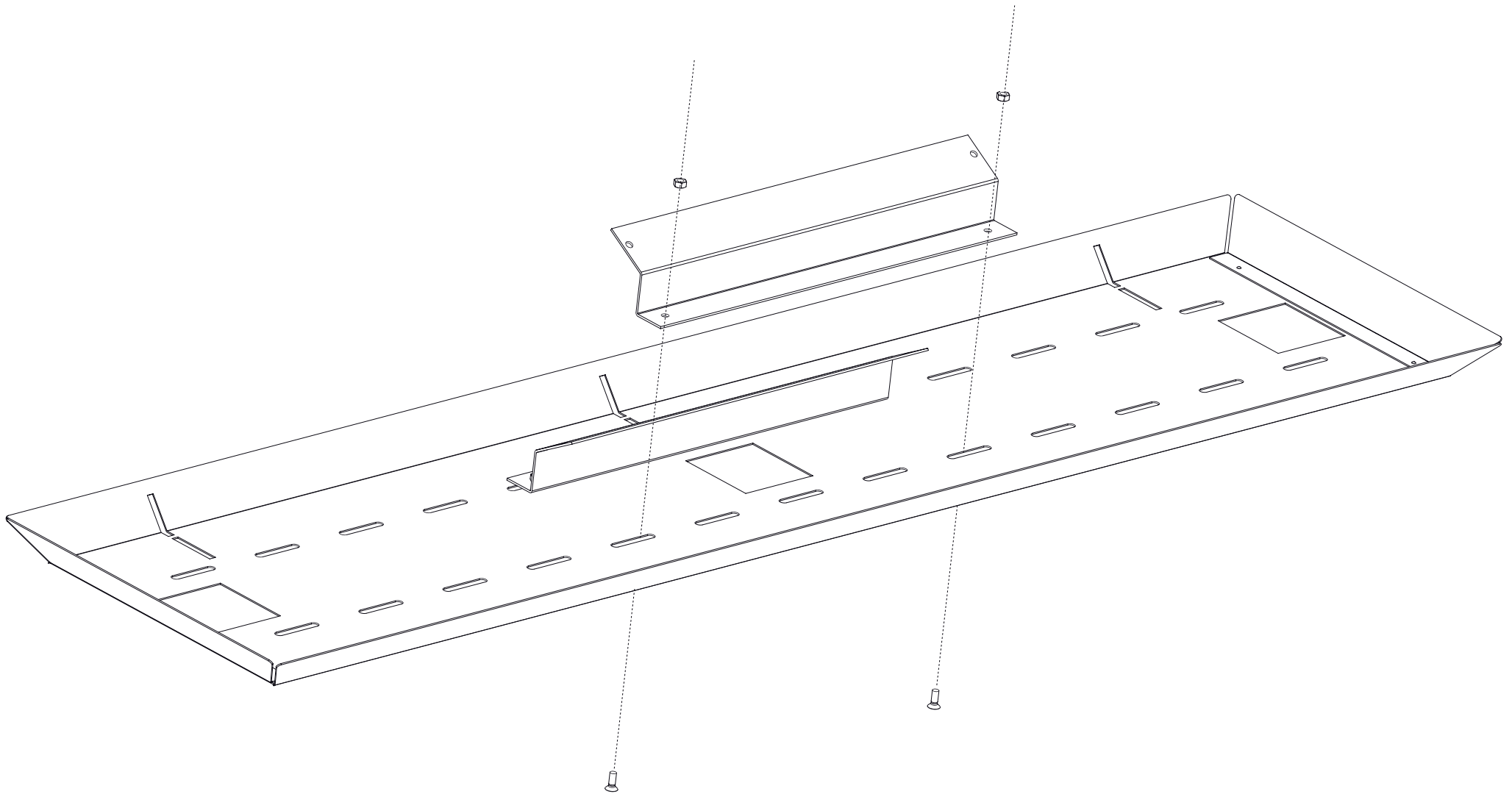


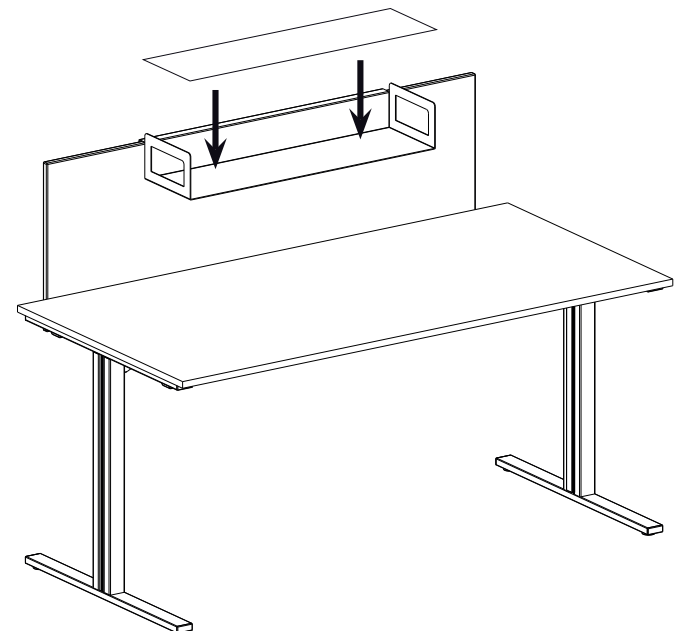
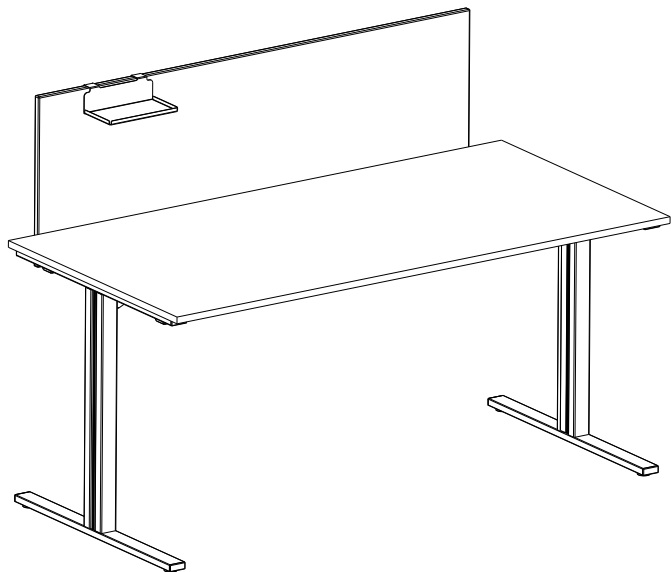
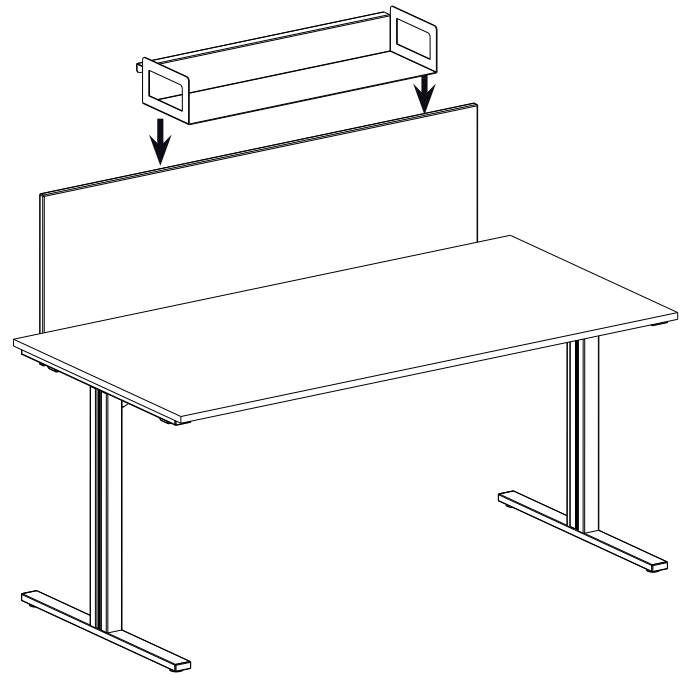
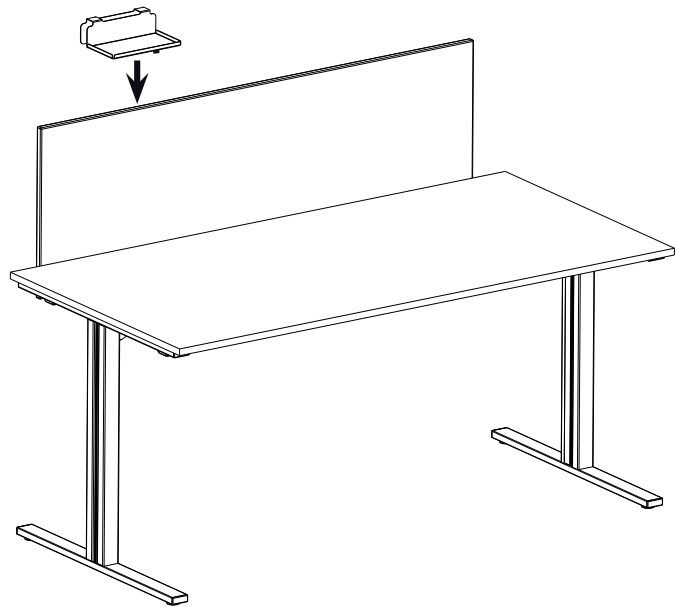
5



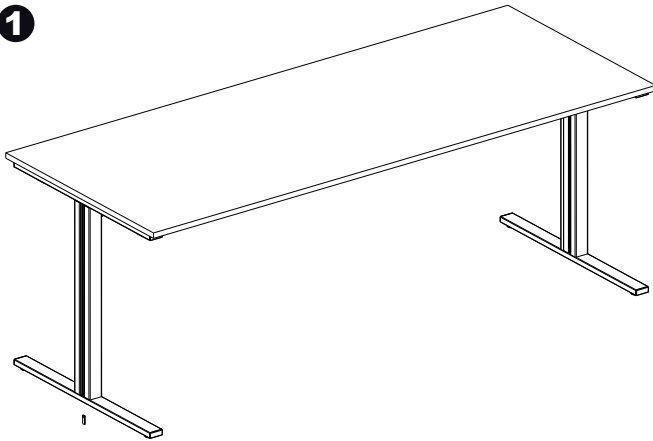








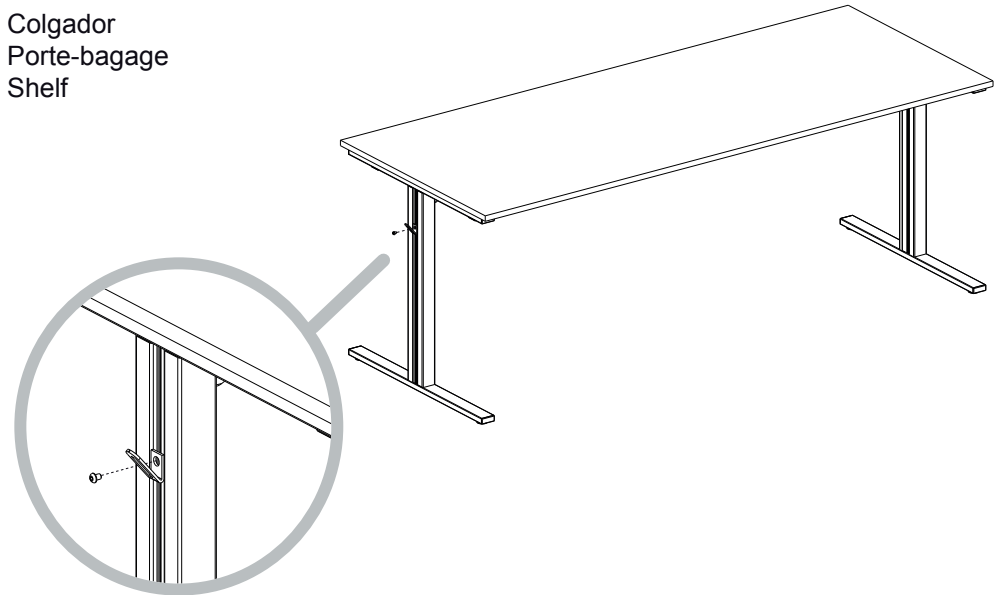
1



Introducir la pieza por debajo de la pata
Introduire la pièce par dessous du piètement
Place piece under the leg

2

Colgador
Porte-bagage
Shelf



3

Revistero
Porte-revues
Magazin rack

