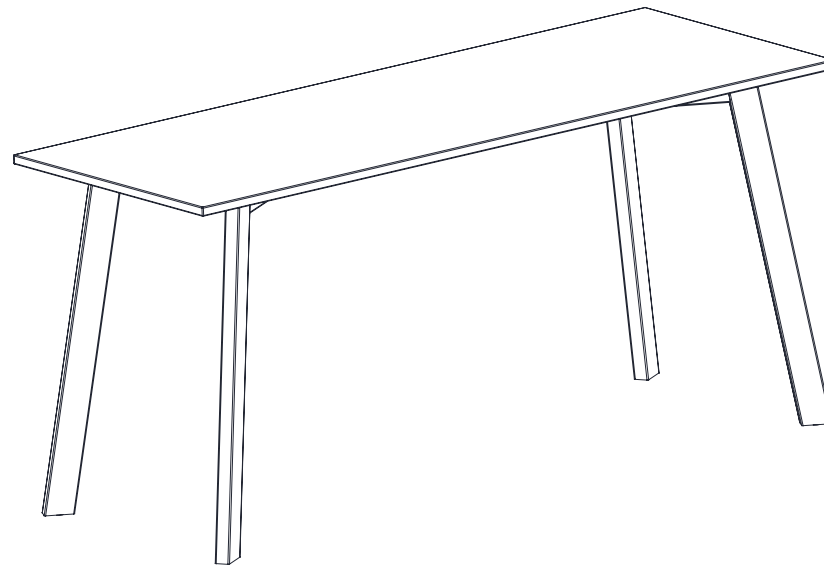


YSOS



INSTRUCCIONES DE MONTAJE
NOTICE DE MONTAGE
ASSEMBLY INSTRUCTIONS



INDEX

MESA OPERATIVA / TABLES OPÉRATIF / OPERATIVE TABLES

Mesa rectangular Bureau rectangulaire Rectangular desk	5-7
Ala Retour Return	8-9

MESA DE JUNTAS Y BENCH / TABLES DE REUNION ET BENCH/ BOARDROOM AND BENCH TABLES

Mesa rectangular Bureau rectangulaire Rectangular desk	10-11
Prolongación/Conjunto quatro puestos mesa rectangular Extension/ensemble de quatre postes table rectangulaire Rectangular table extension/set of four posts	12-16

ACCESORIOS / ACCESSOIRES / ACCESSORIES

Delantales (melamina) Voile de fond (mélamine) Modesty panel (melamine)	17
Paneles (melamina, S1, S2 y metacrilato) Panneau (mélamine, S1, S2 et méthachrylate) Panels (melamine, S1, S2 and plexiglass)	18-20

ELECTRIFICACIÓN / ÉLECTRIFICATION / ELECTRIFICATION

Pasacables Passe-câbles Cable grommet	21
Panelación para pata intermedia	21
Top Access Top Access Top Access	22-23

CONTENIDO BOLSAS DE HERRAJES | CONTENU DU SAC DE MATÉRIEL | FASTENER BAG CONTENT

Juego de patas | Jeu de piètements | Set of legs



Pata ala | Retour piètement | Return leg



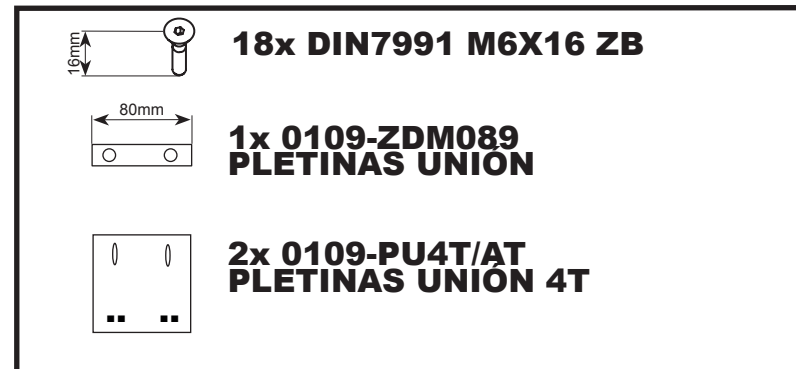
Refuerzo pata ala | Renforcement retour piètement | Reinforcement return leg


 Refuerzo juego patas 60 | Renforcement jeu de piètements 60
 Reinforcement 60 depth set of legs


Pata intermedia | Piètement intermédiaire | Intermediate leg

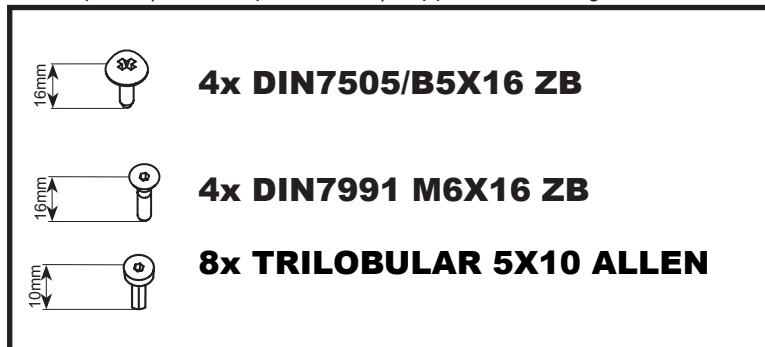


Pata mesa 120-160 | Piètement bureau 120-160 | 120-160 depth Leg desk



CONTENIDO BOLSAS DE HERRAJES | CONTENU DU SAC DE MATÉRIEL | FASTENER BAG CONTENT

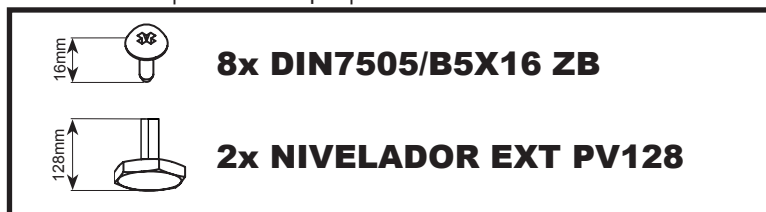
Cartelas patas | Platines piètements | Support bracket legs



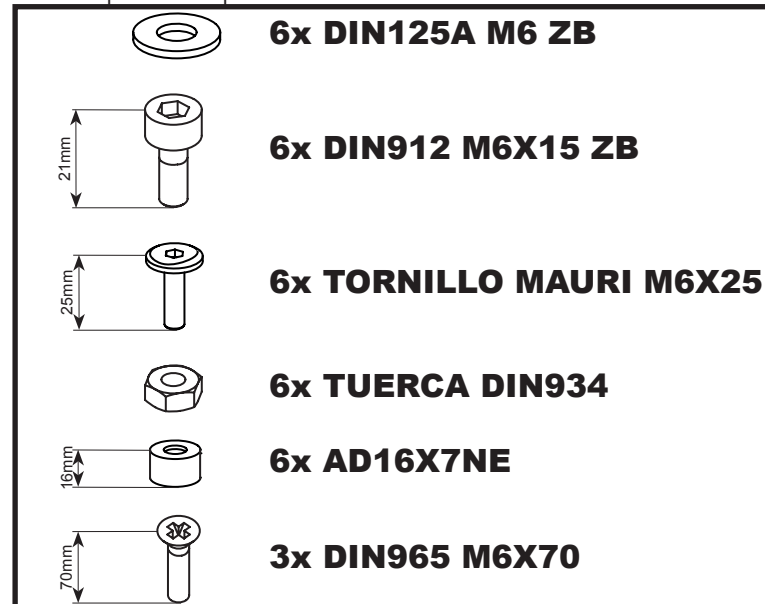
Delantales | Voile de fond | Modesty panel



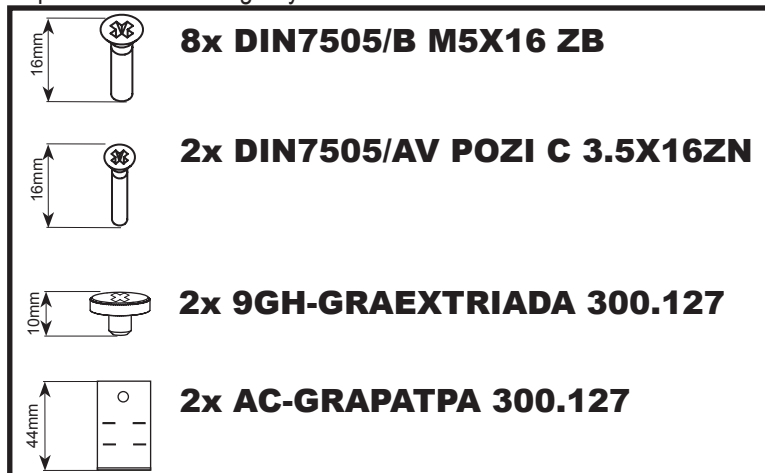
Torre electrica | Tour électrique | Electric tower



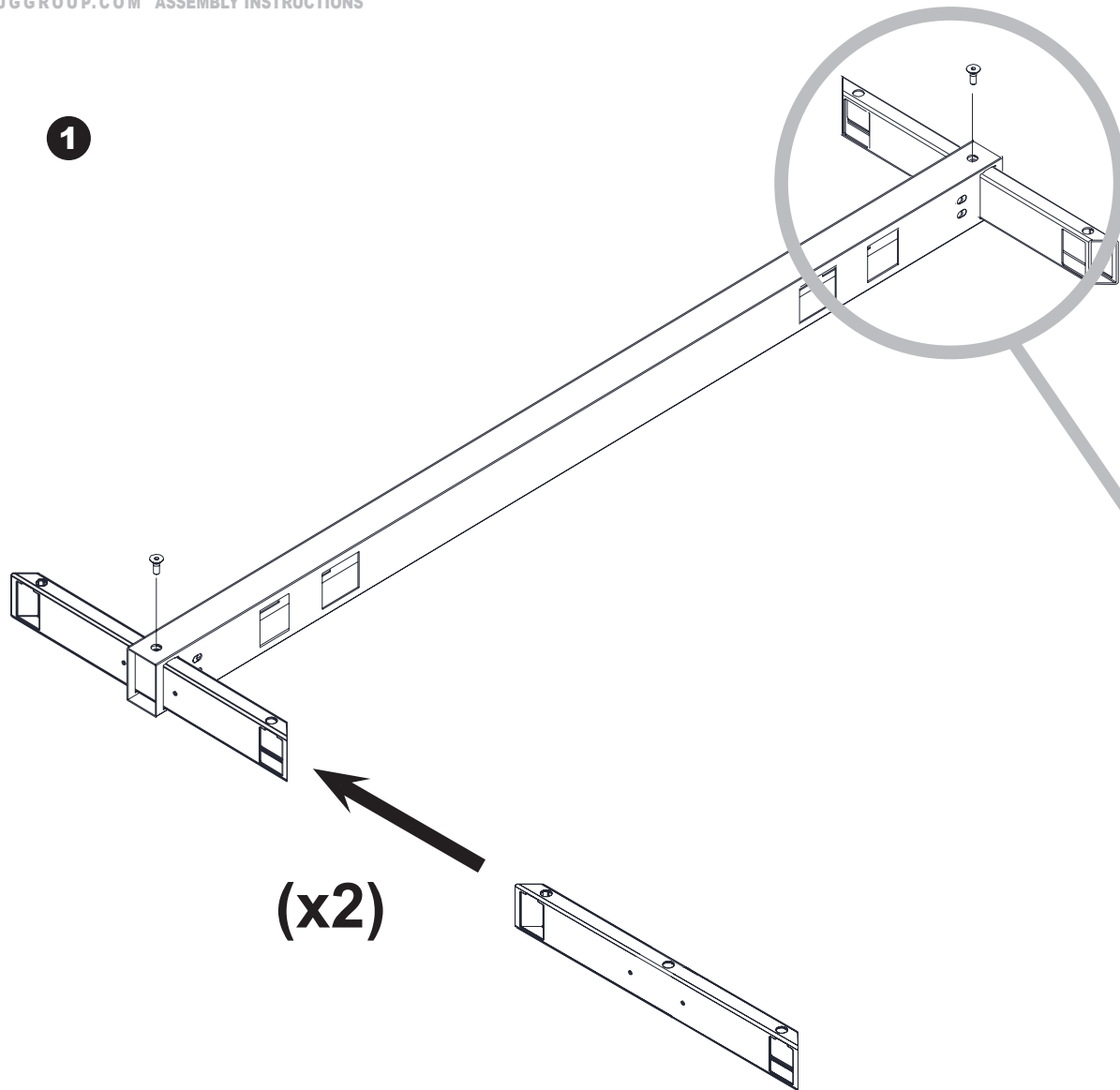
Paneles | Panneau | Panels



Top Access con bandeja | Top
Access avec goulotte centrale |
Top Access with wiring tray



1

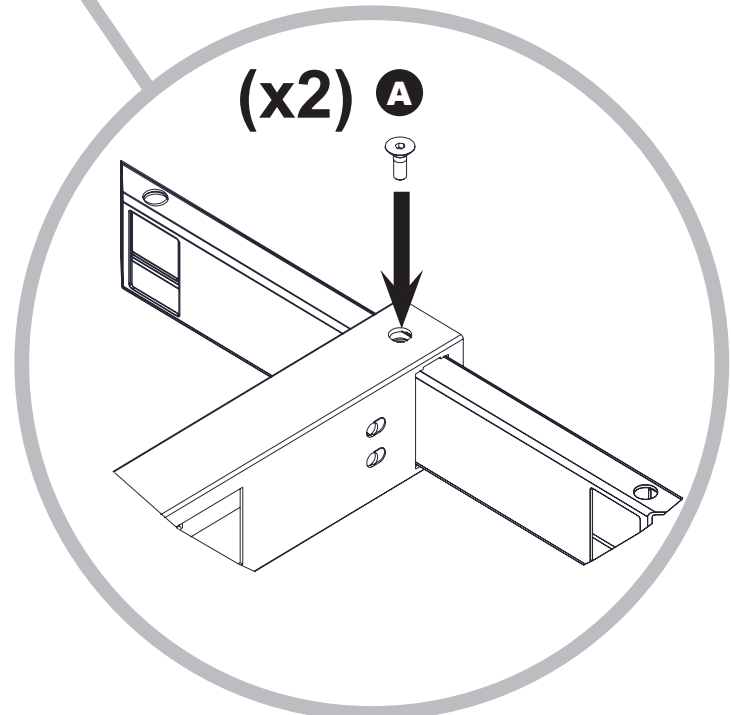


A

 **DIN7991 M6X16 ZB**

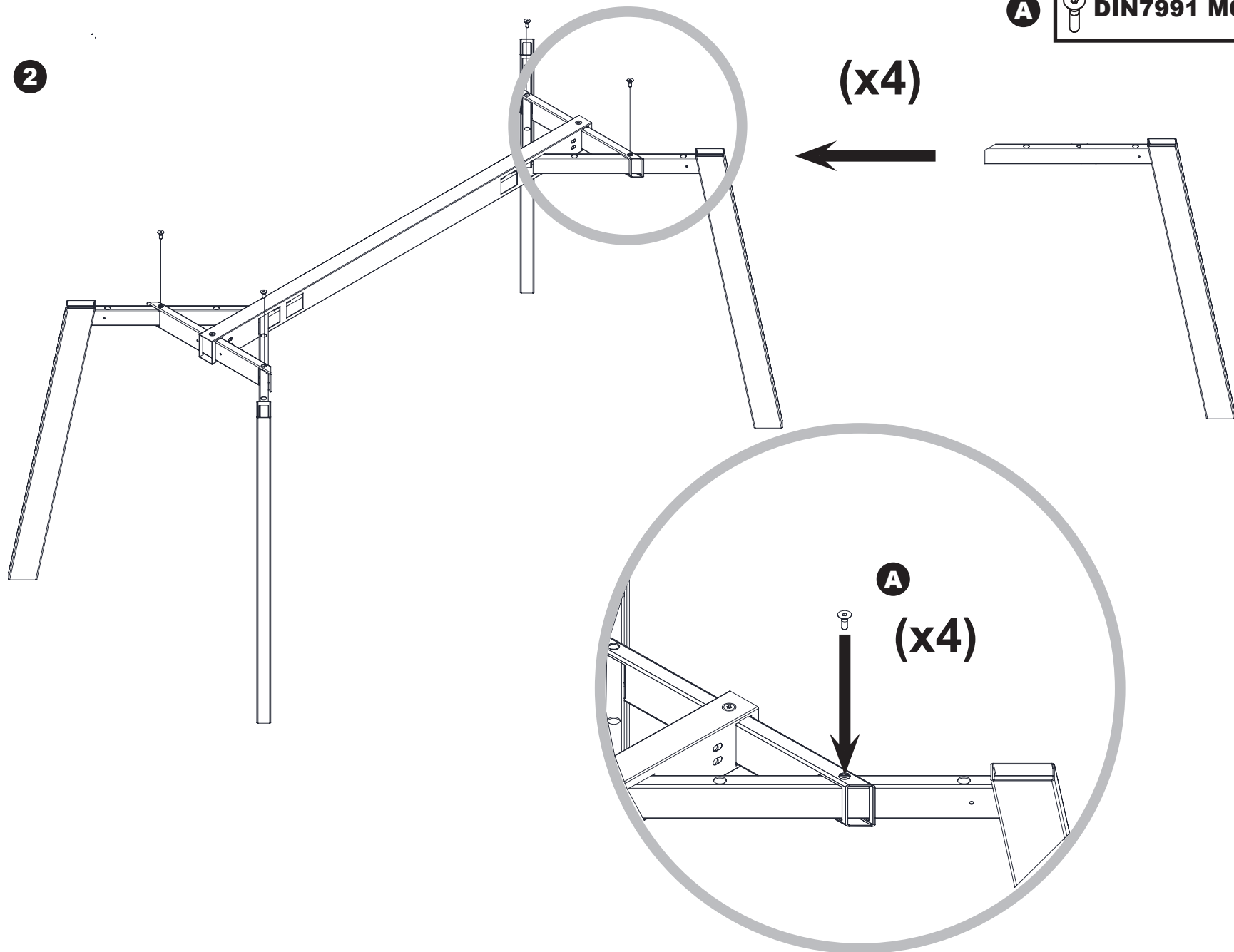
(x2)

(x2) A

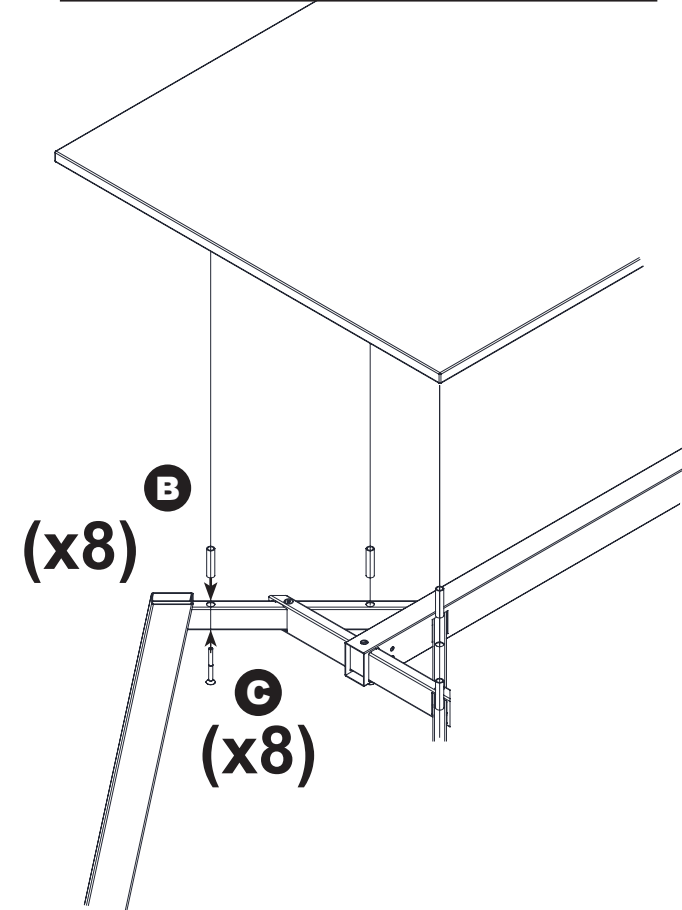
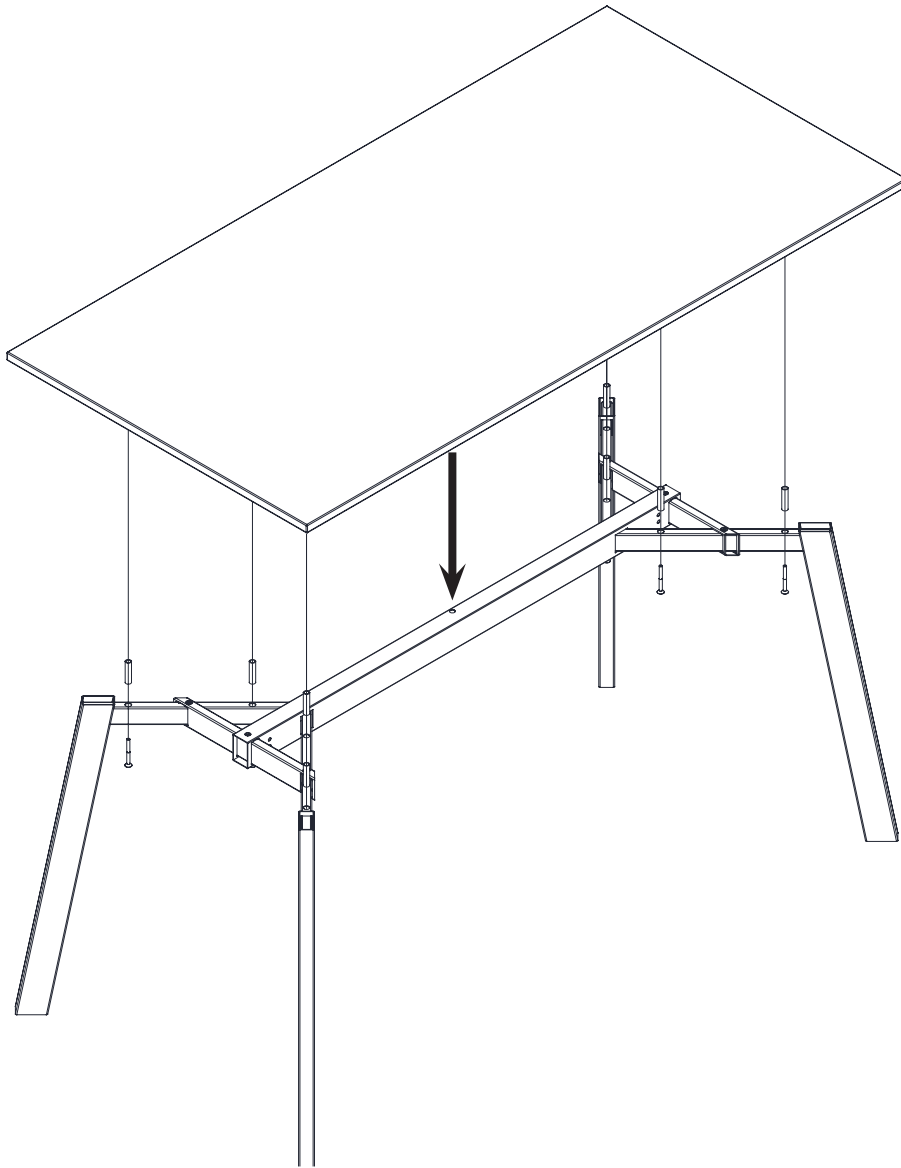


A  **DIN7991 M6X16 ZB**

2

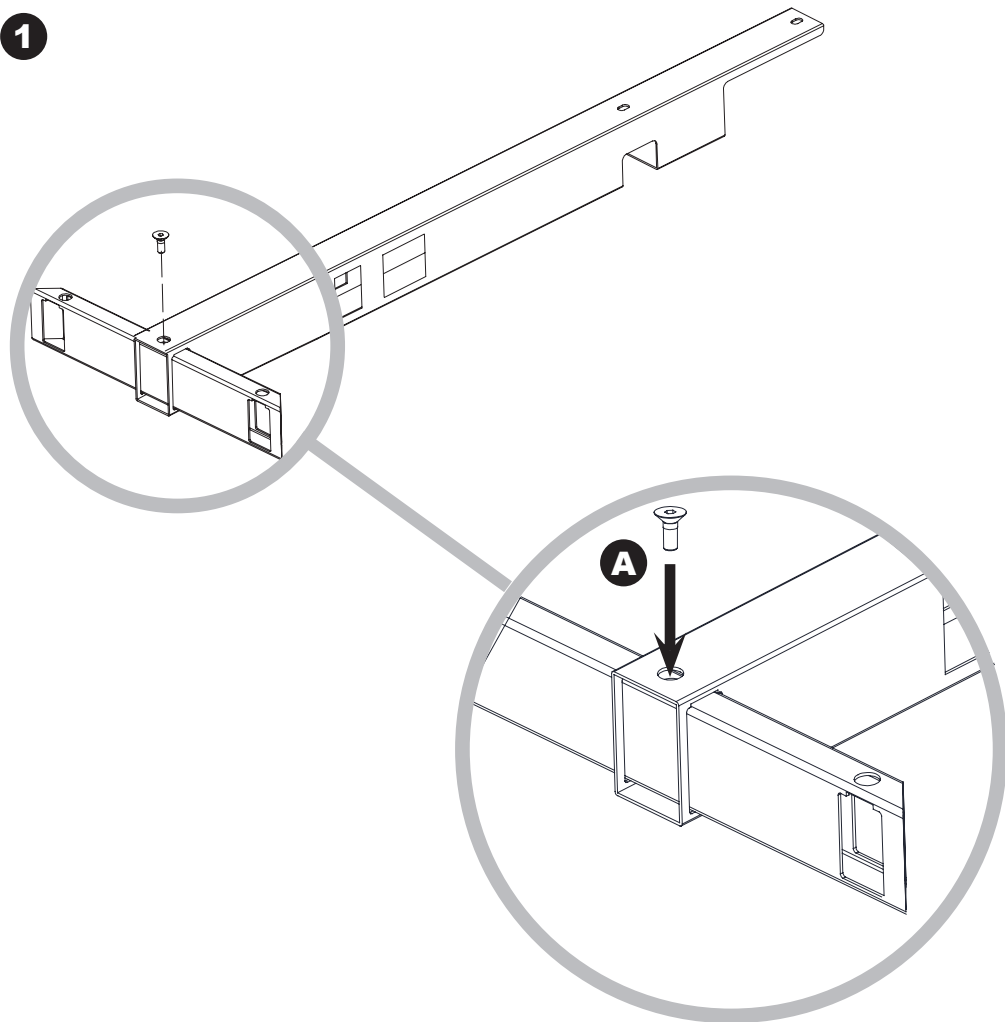


3



En caso de tener cableado vertical, revisar la información de su instalación antes de finalizar el montaje de la mesa.
En cas de cache câble avertical, vérifiez les informations relatives à l'installation avant de finaliser le montage du bureau.
If you have vertical wire management, check your installation information before finishing the table assembly.

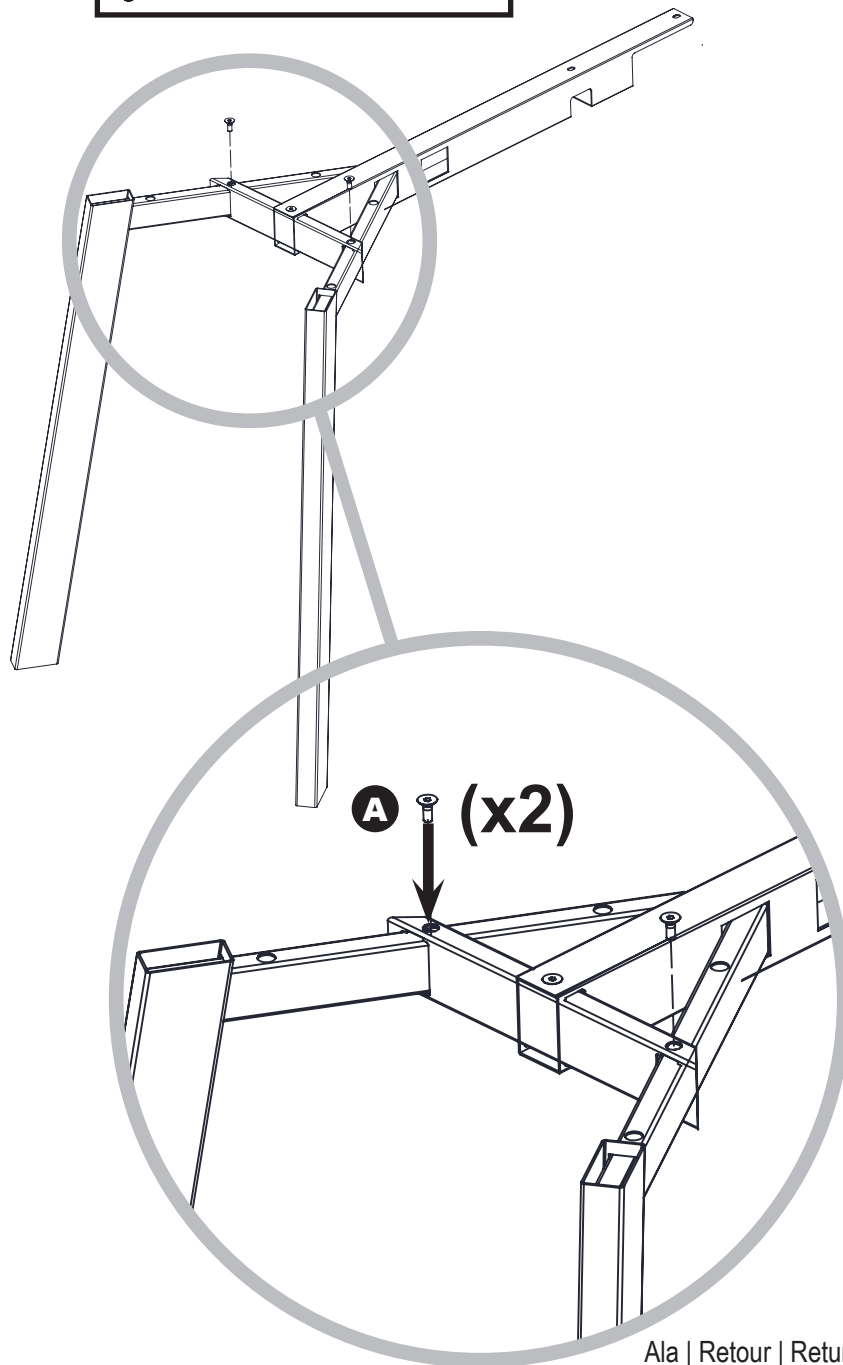
1



A

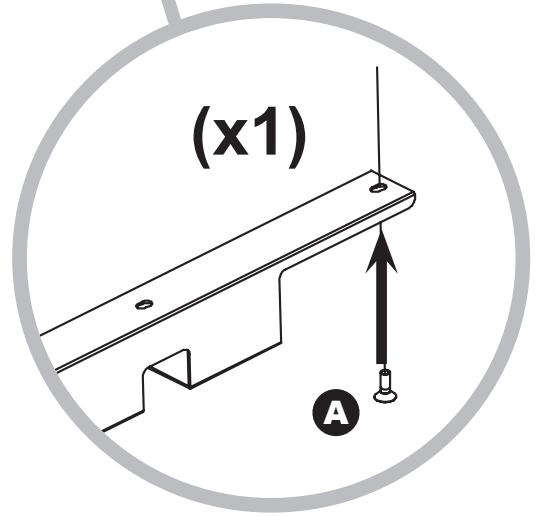
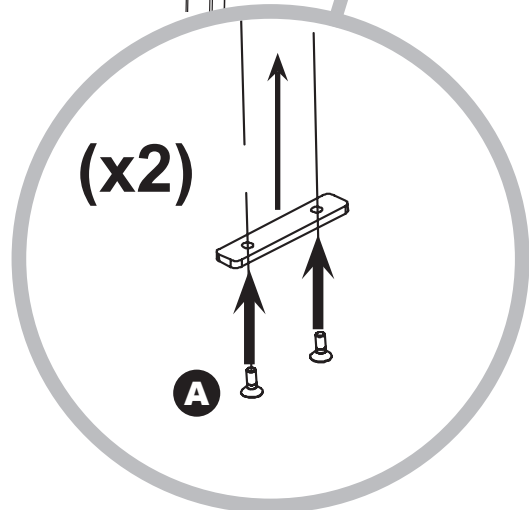
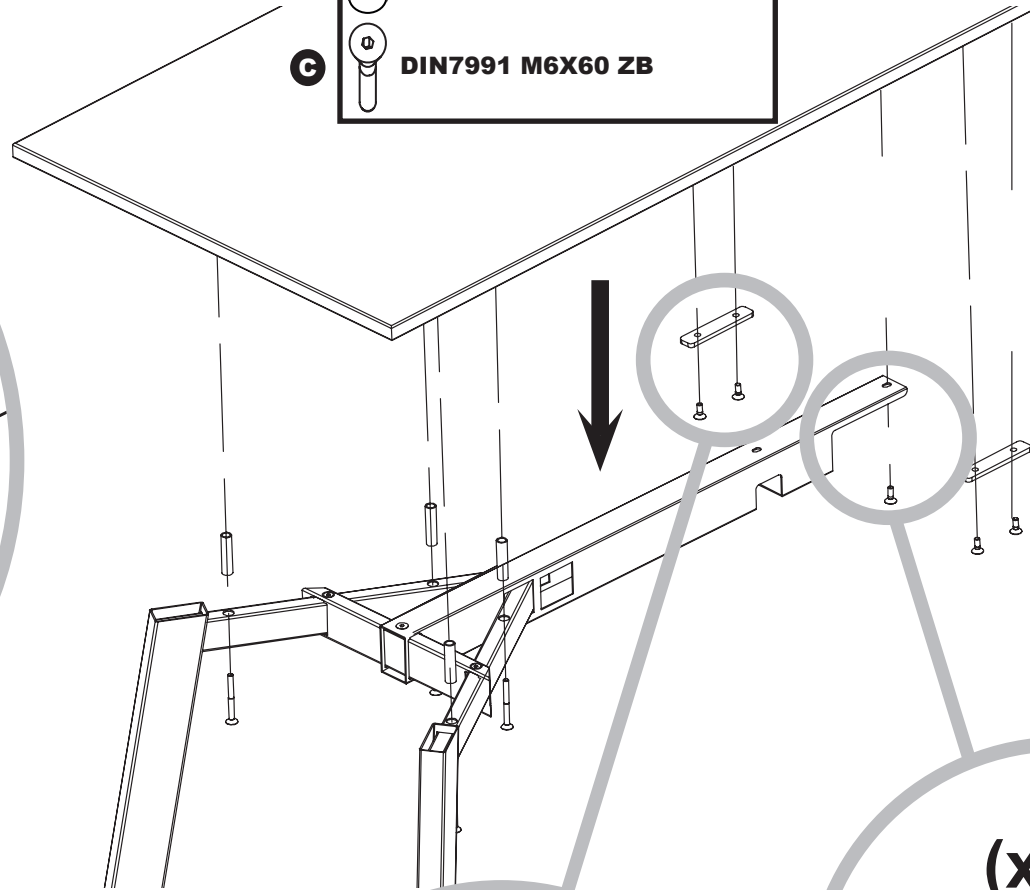
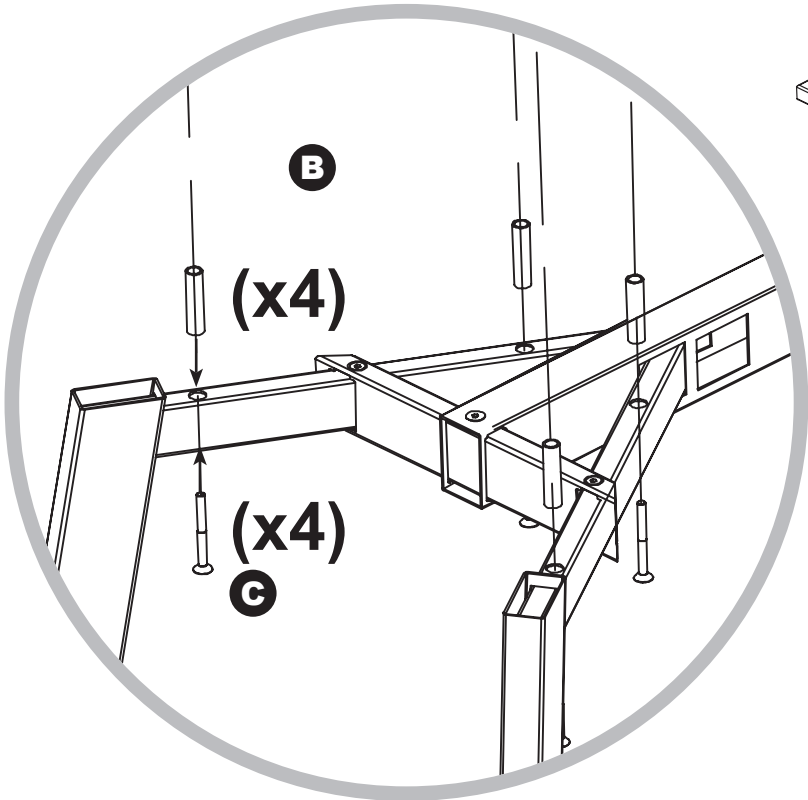
DIN7991 M6X16 ZB

2



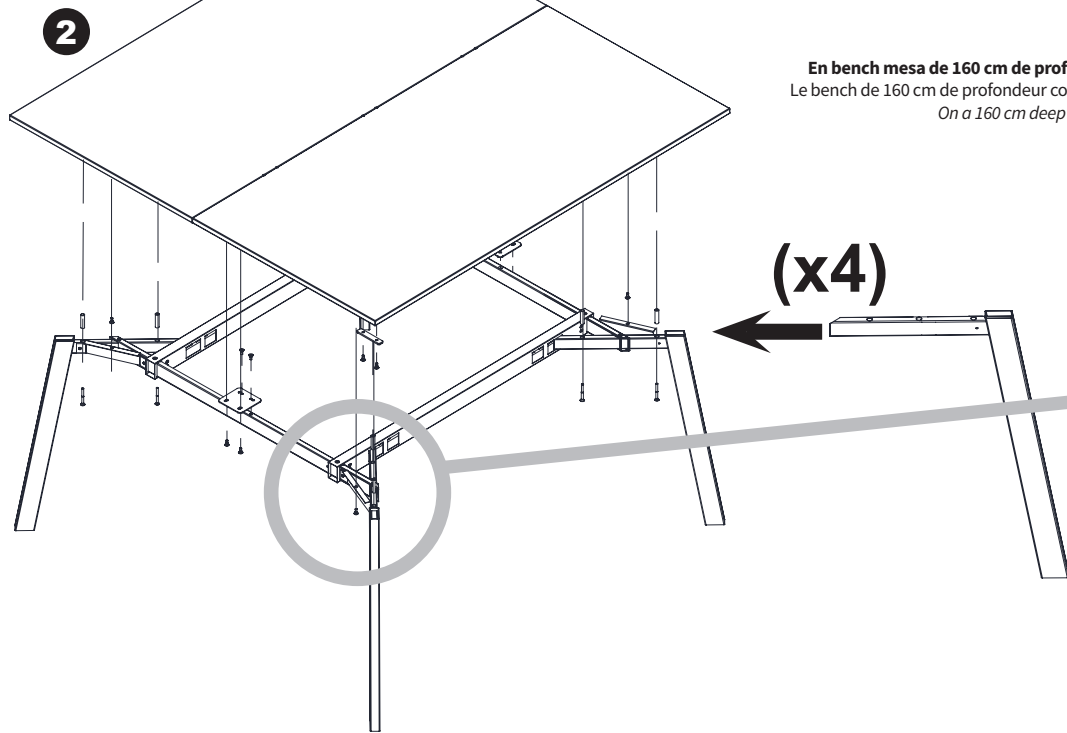
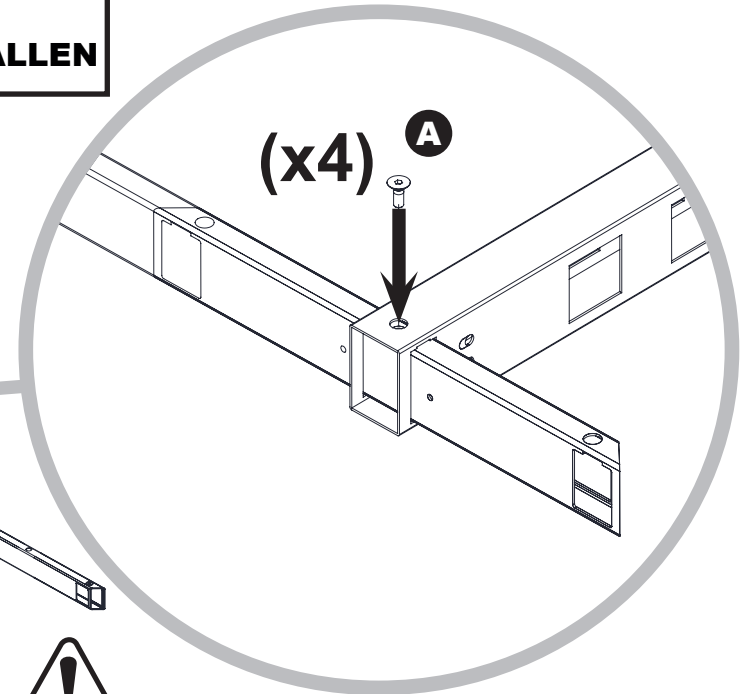
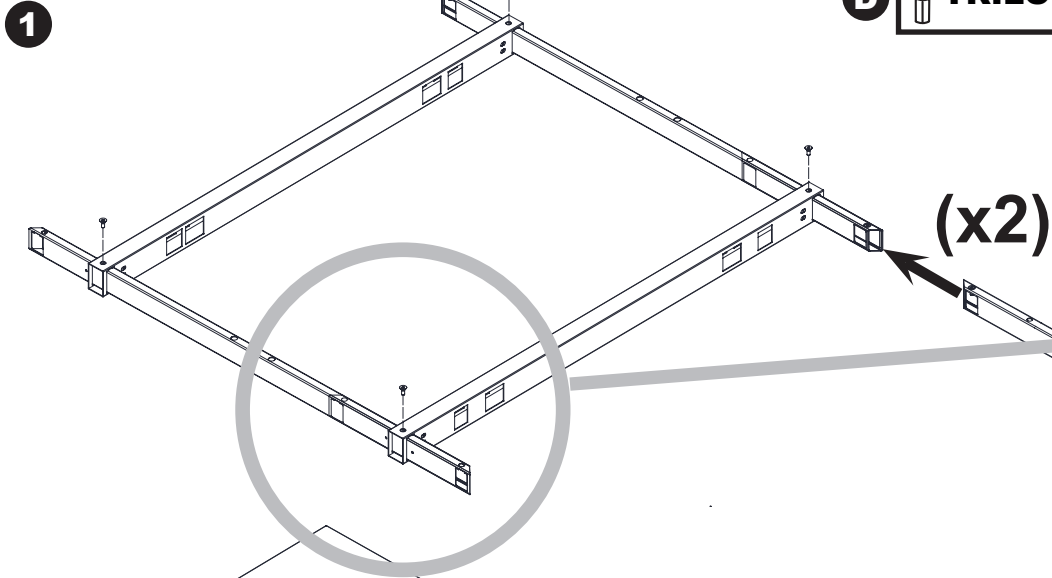
3

- A**  **DIN7991 M6X16 ZB**
- B**  **DISTANCIADOR PATA 12X49**
- C**  **DIN7991 M6X60 ZB**

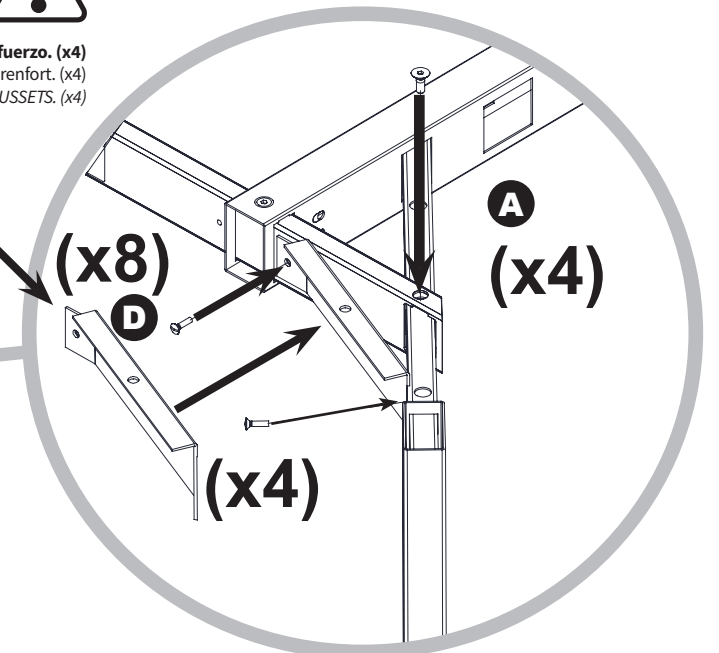


Ala | Retour | Return
Mesa | Bureau | Desk

- A**  **DIN7991 M6X16 ZB**
- D**  **TRILOBULAR 5X10 ALLEN**

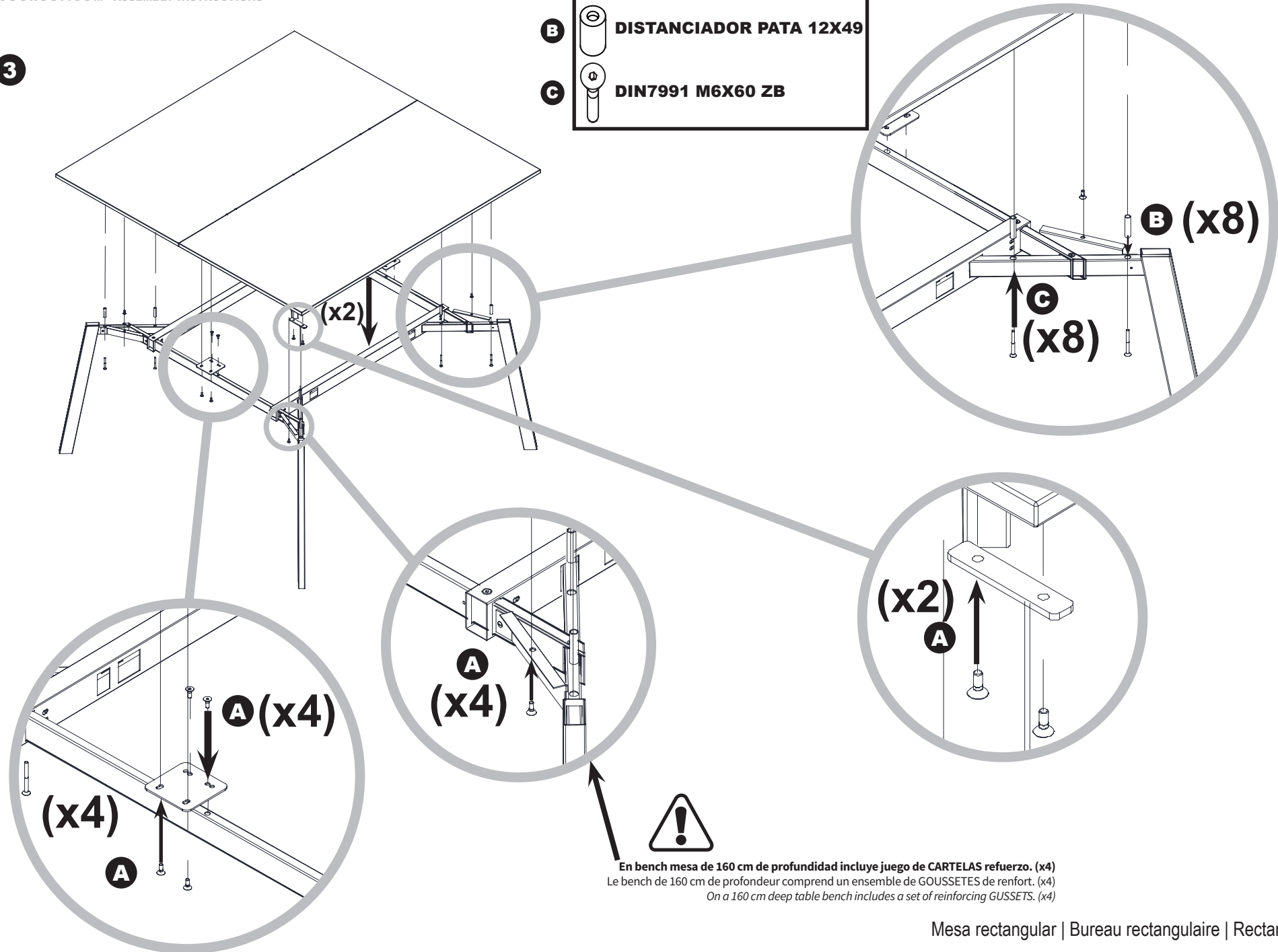



En bench mesa de 160 cm de profundidad incluye juego de CARTELAS refuerzo. (x4)
Le bench de 160 cm de profondeur comprend un ensemble de GOUSSETES de renfort. (x4)
On a 160 cm deep table bench includes a set of reinforcing GUSSETS. (x4)





- A**  **DIN7991 M6X16 ZB**
- B**  **DISTANCIADOR PATA 12X49**
- C**  **DIN7991 M6X60 ZB**

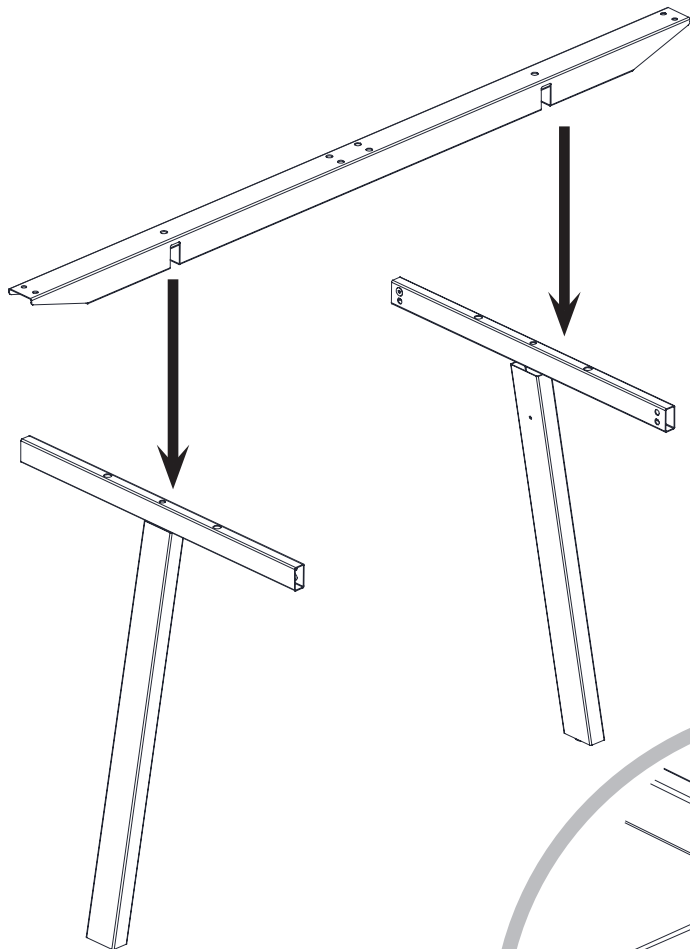
3



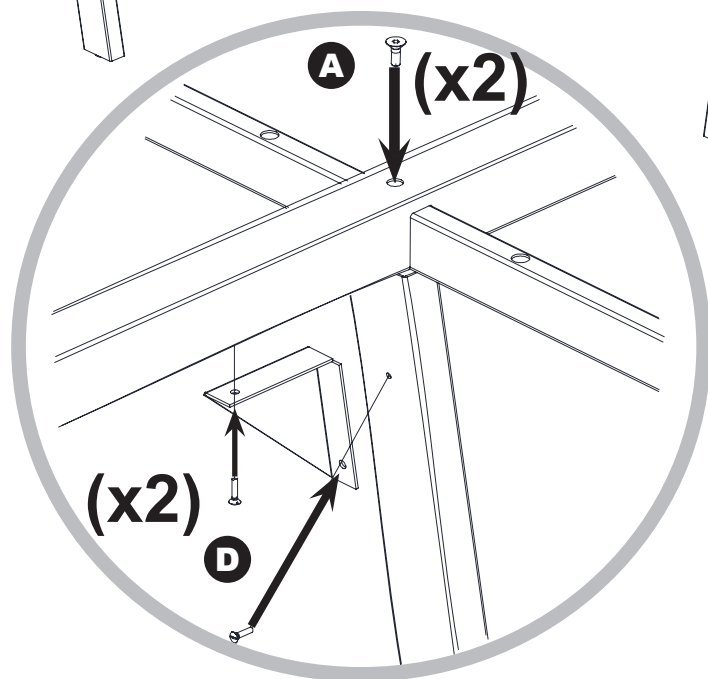
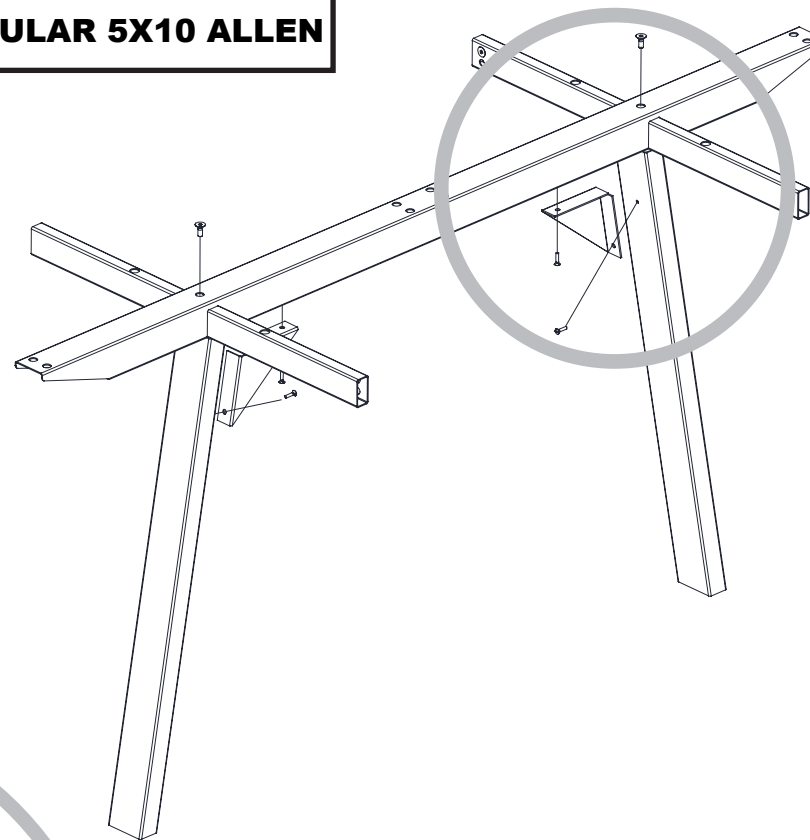
 **En bench mesa de 160 cm de profundidad incluye juego de CARTELAS refuerzo. (x4)**
 Le bench de 160 cm de profondeur comprend un ensemble de GOUSSETES de renfort. (x4)
 On a 160 cm deep table bench includes a set of reinforcing GUSSETS. (x4)

- A**  **DIN7991 M6X16 ZB**
- D**  **TRILOBULAR 5X10 ALLEN**

1

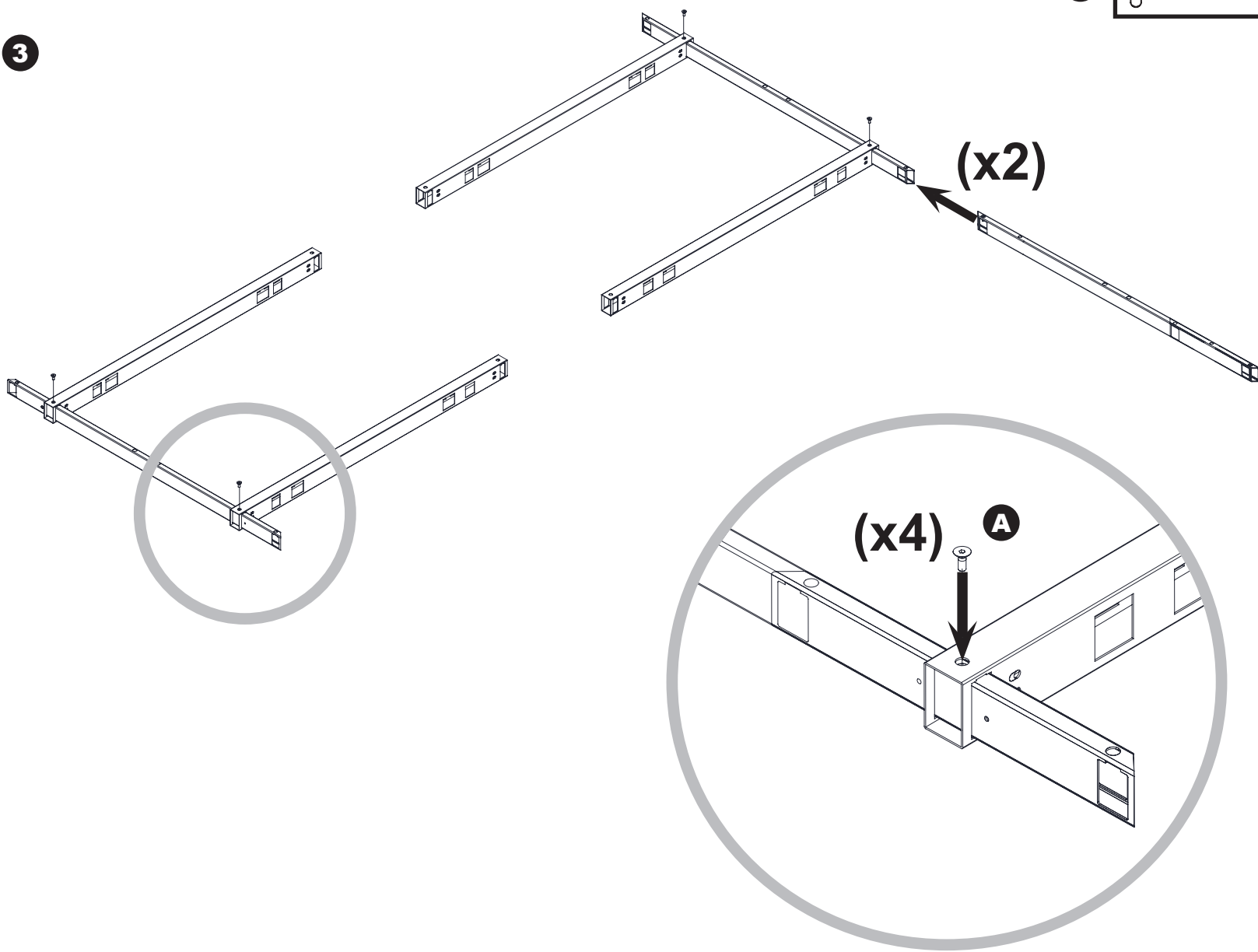


2

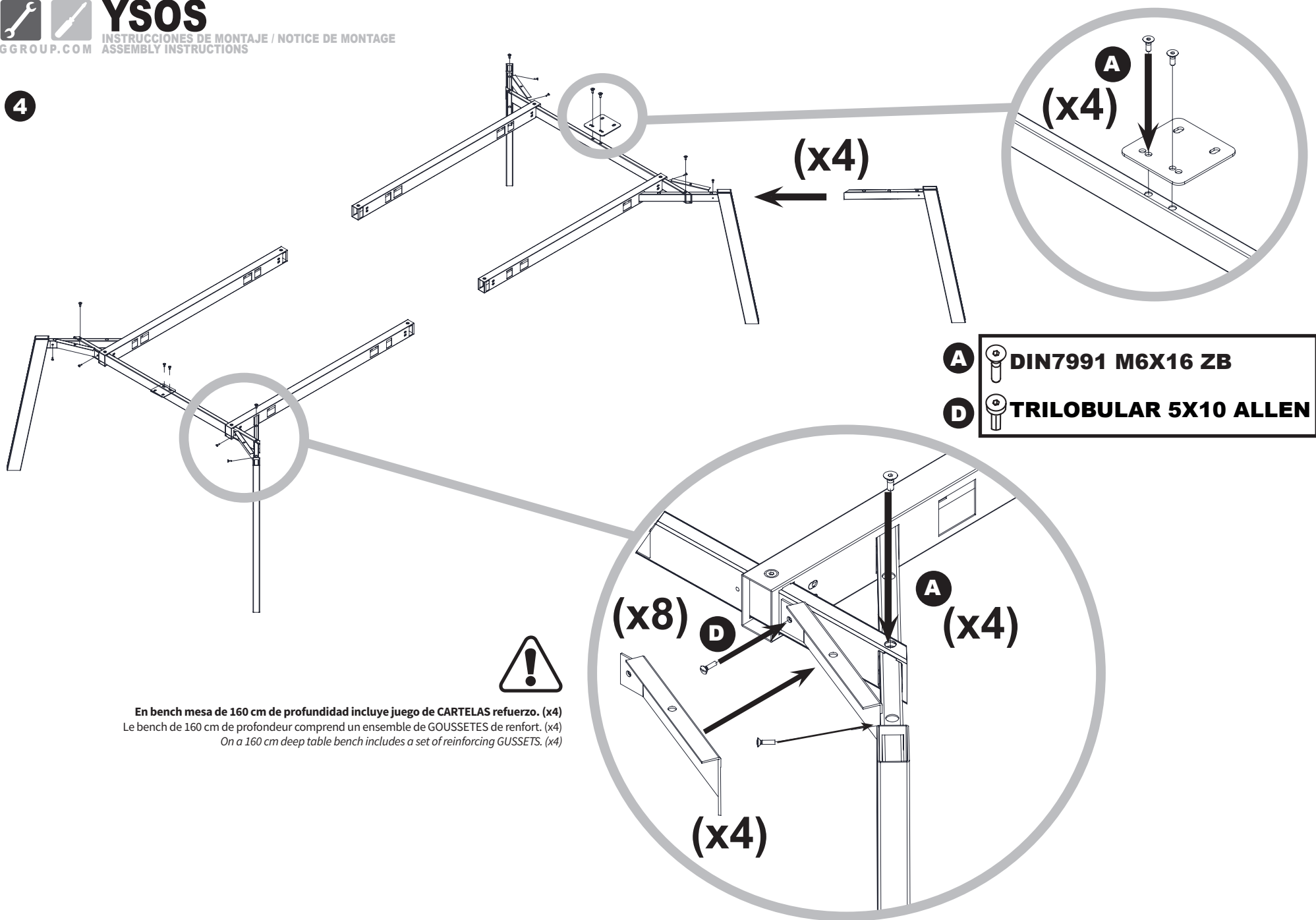




A  **DIN7991 M6X16 ZB**

3



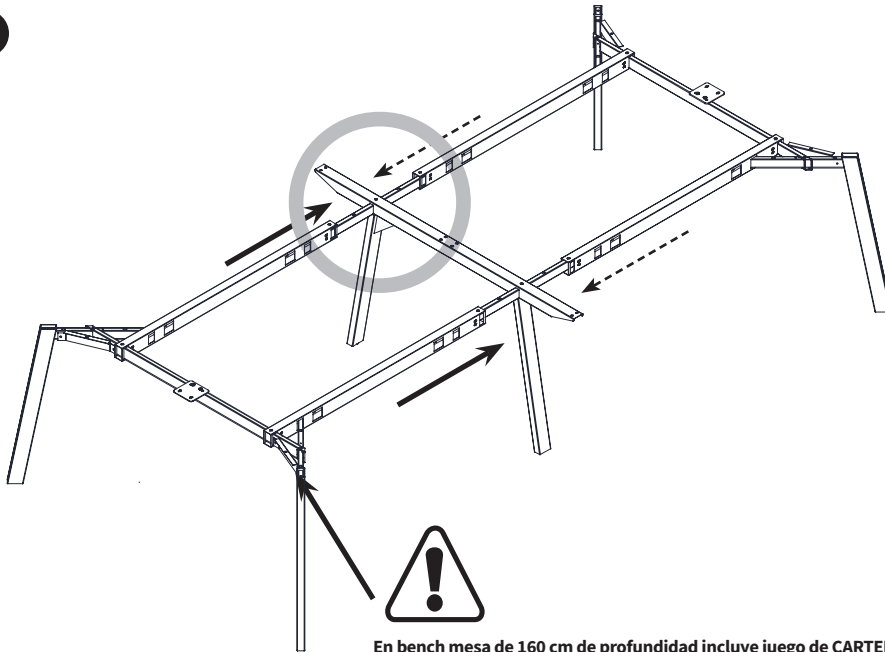
4



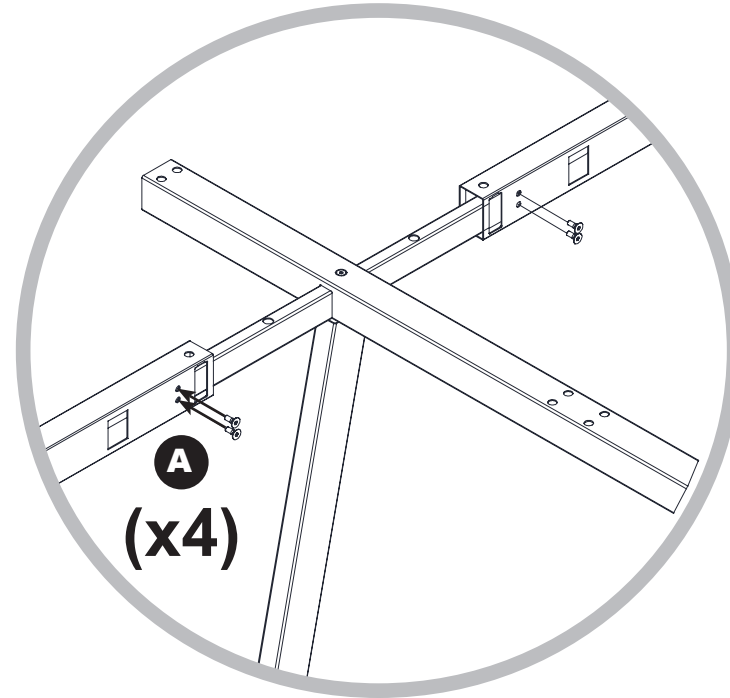
- A**  **DIN7991 M6X16 ZB**
- D**  **TRILOBULAR 5X10 ALLEN**

En bench mesa de 160 cm de profundidad incluye juego de CARTELAS refuerzo. (x4)
 Le bench de 160 cm de profondeur comprend un ensemble de GOUSSETES de renfort. (x4)
 On a 160 cm deep table bench includes a set of reinforcing GUSSETS. (x4)

5

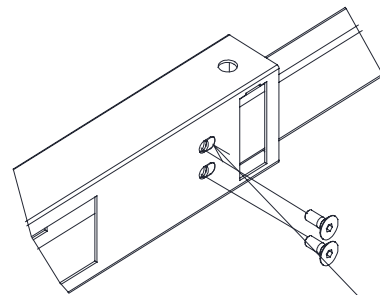


En bench mesa de 160 cm de profundidad incluye juego de CARTELAS refuerzo. (x4)
Le bench de 160 cm de profondeur comprend un ensemble de GOUSSETES de renfort. (x4)
On a 160 cm deep table bench includes a set of reinforcing GUSSETS. (x4)



A

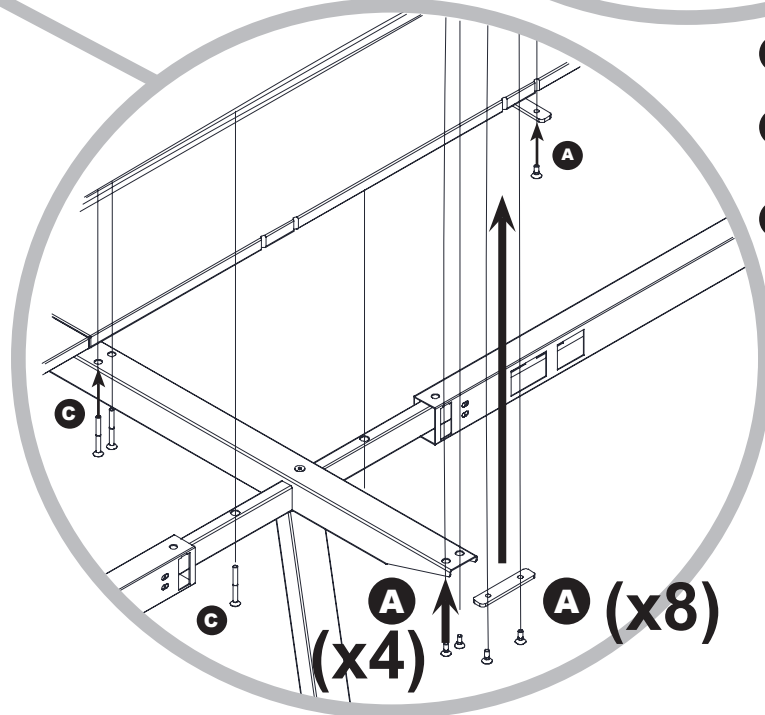
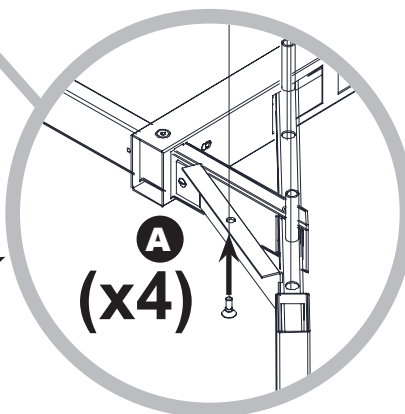
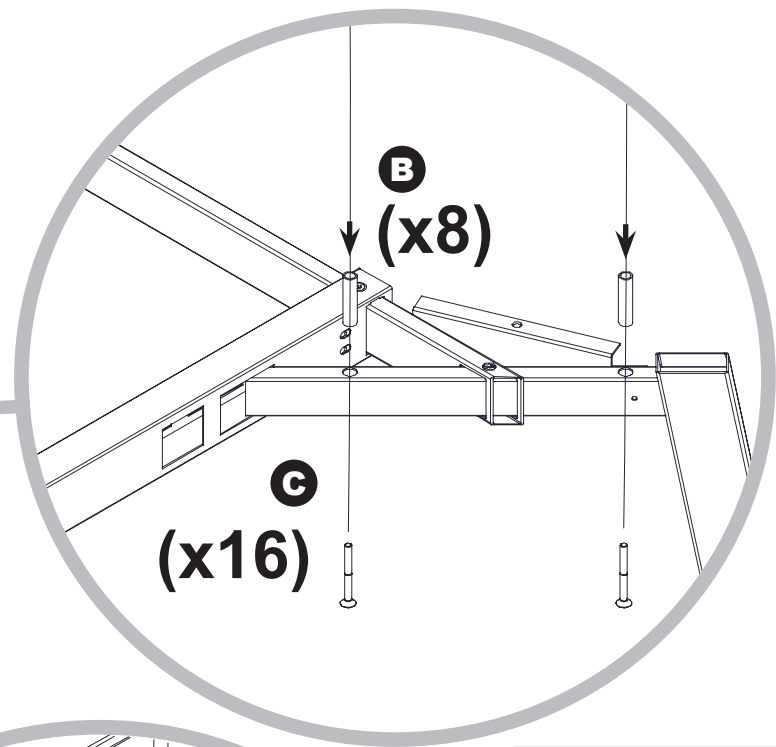
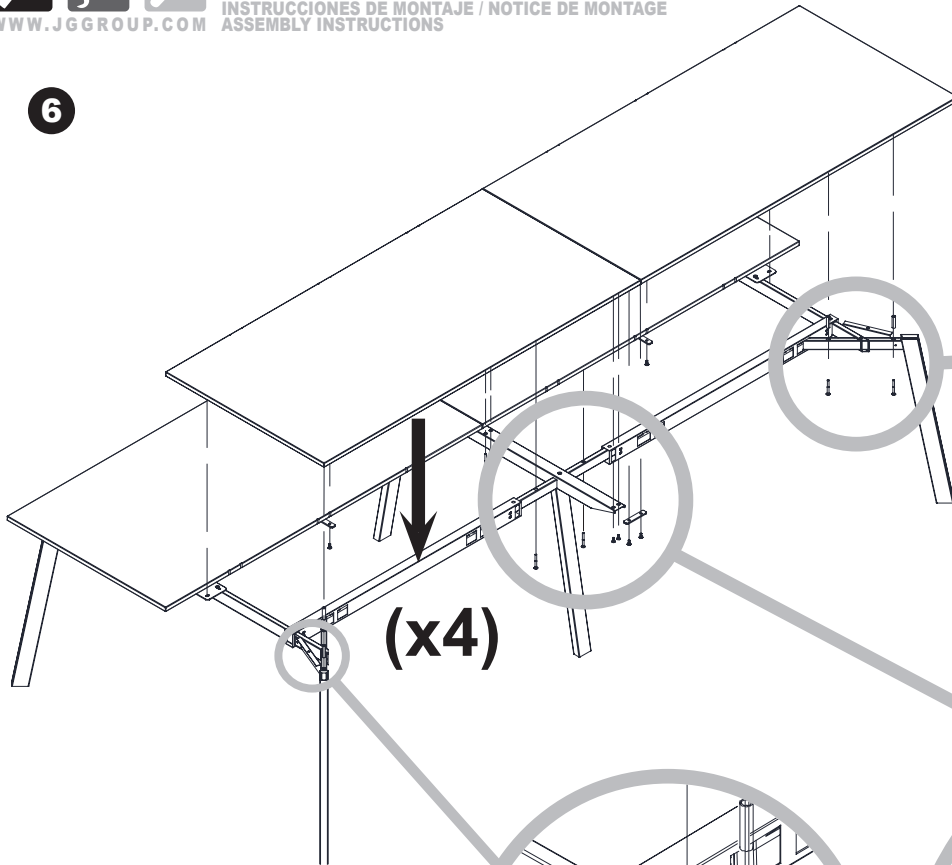
 **DIN7991 M6X16 ZB**



Si no se puede montar el sobre romper el coliso y ajustar

If the envelope cannot be mounted break the colossus and adjust

Si l'enveloppe ne peut pas être montée briser le colosse et ajuster

6


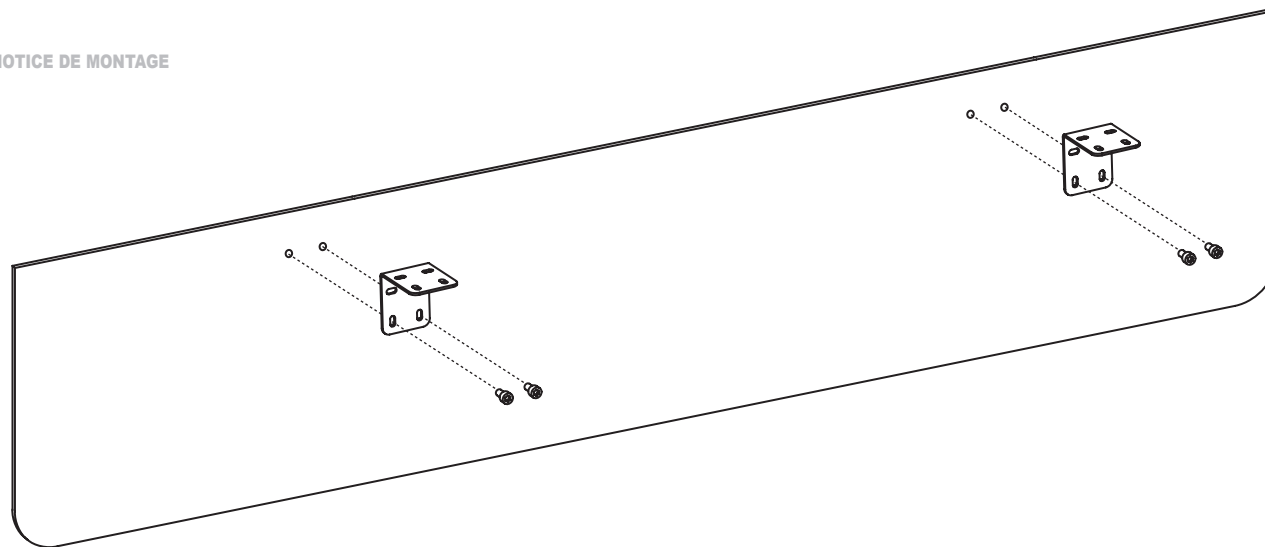
- | | | |
|----------|--|--------------------------------|
| A | | DIN7991 M6X16 ZB |
| B | | DISTANCIADOR PATA 12X49 |
| C | | DIN7991 M6X60 ZB |



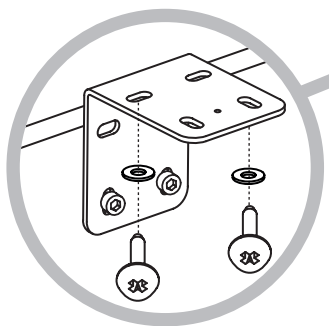
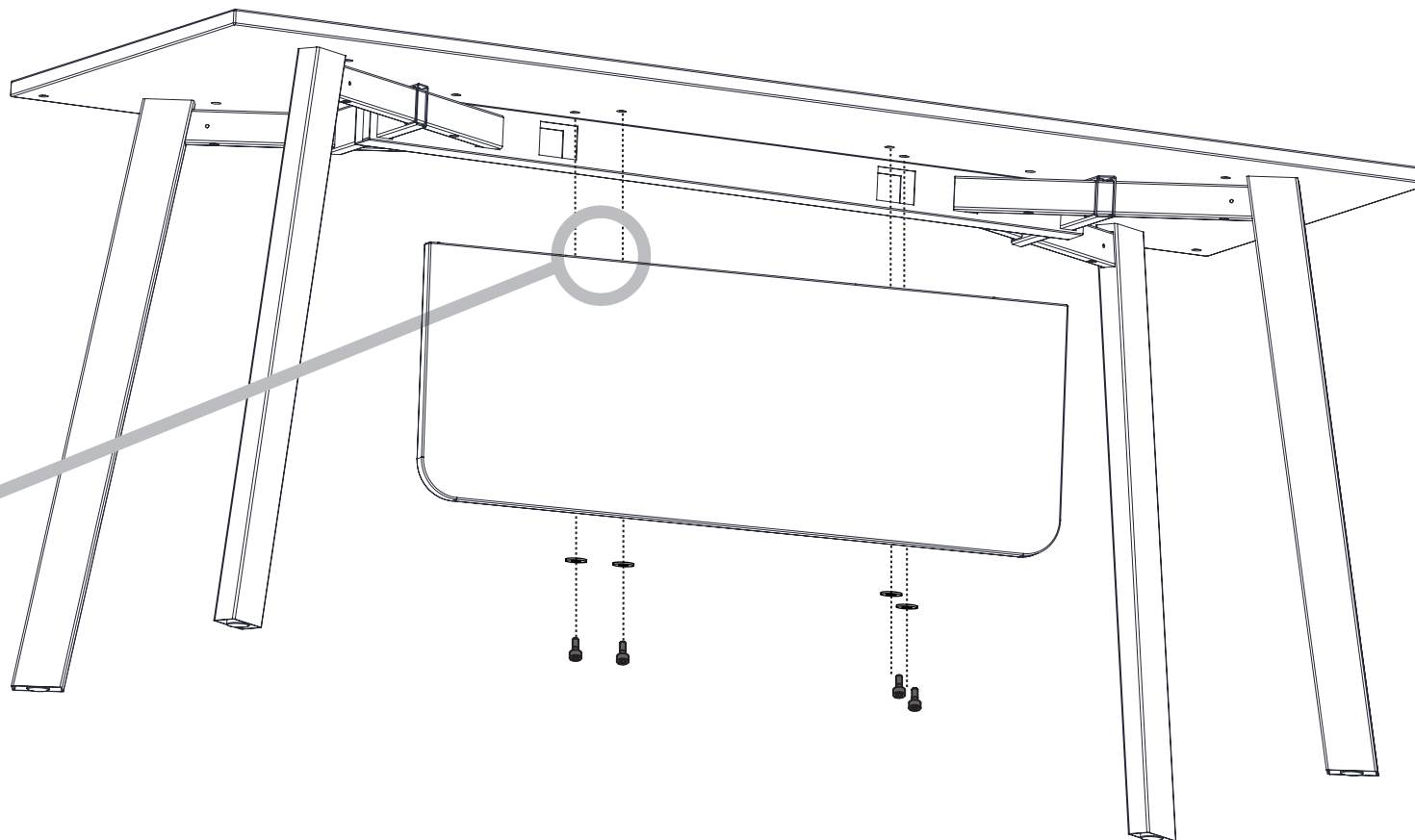
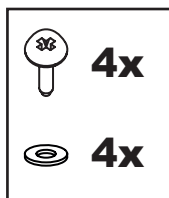
En bench mesa de 160 cm de profundidad incluye juego de CARTELAS refuerzo. (x4)
 Le bench de 160 cm de profondeur comprend un ensemble de GOUSSETES de renfort. (x4)
 On a 160 cm deep table bench includes a set of reinforcing GUSSETS. (x4)

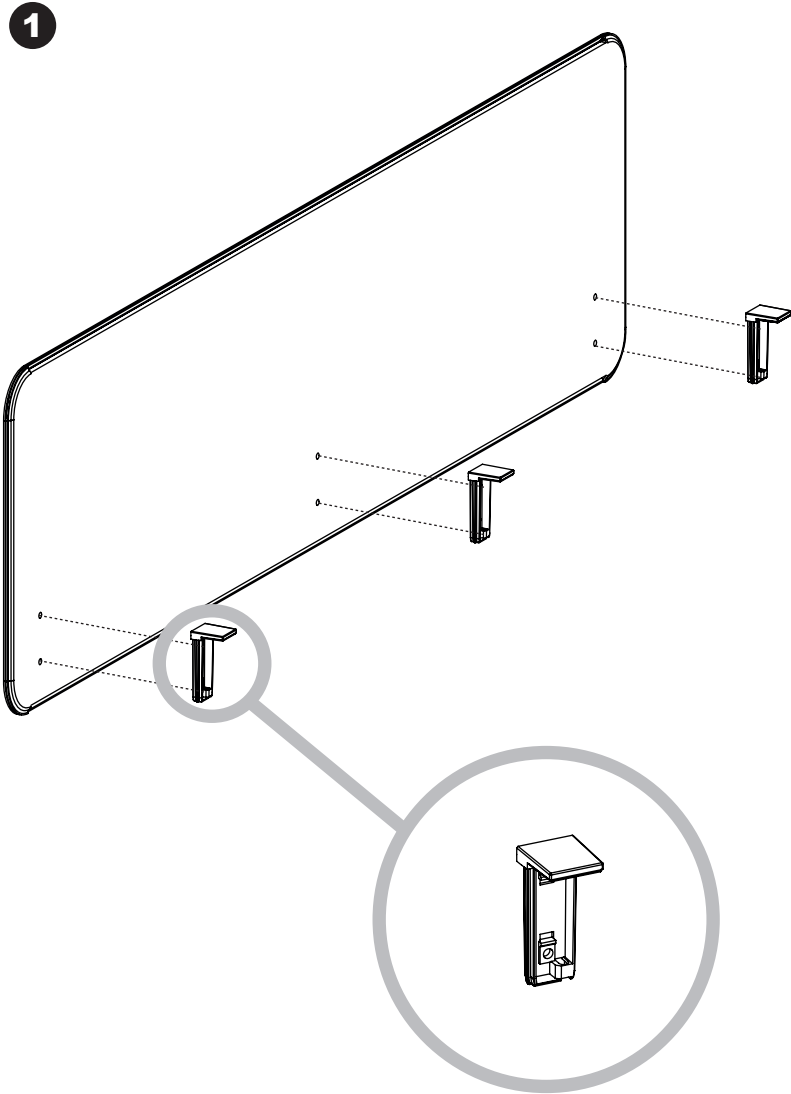


1

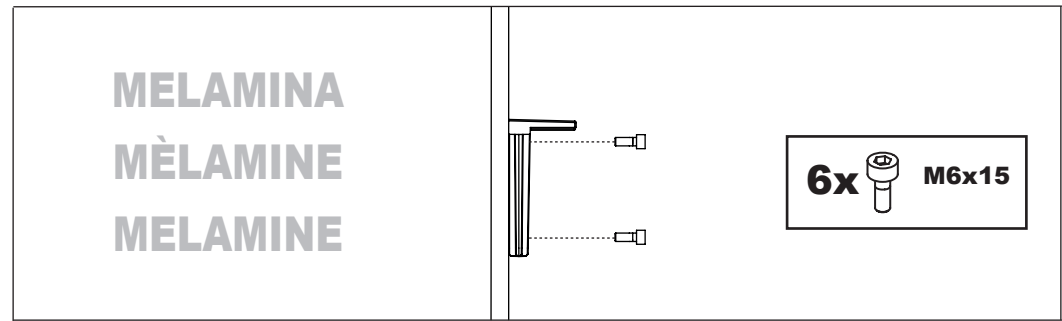


2

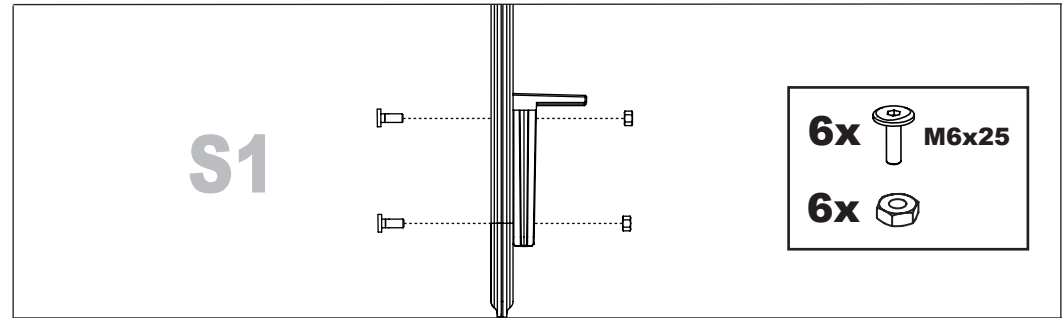




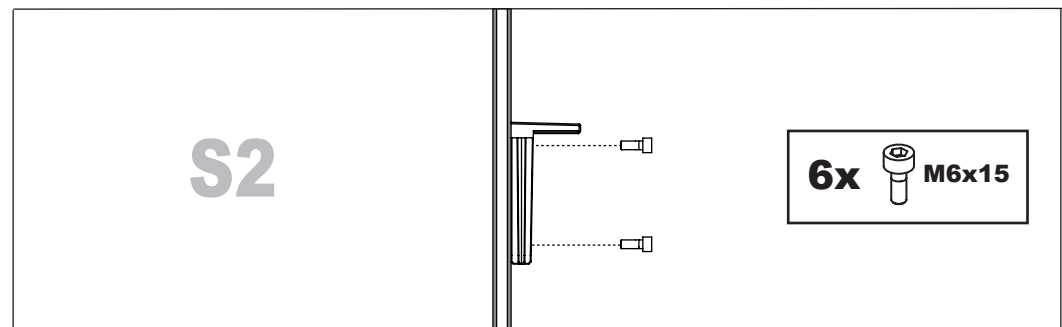
1A



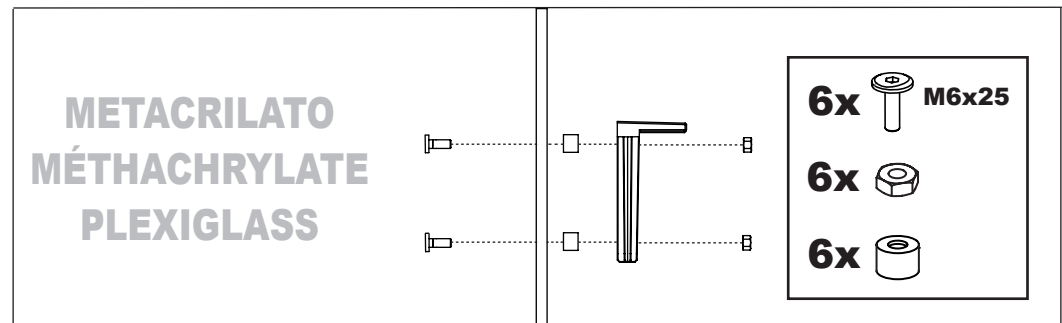
1B

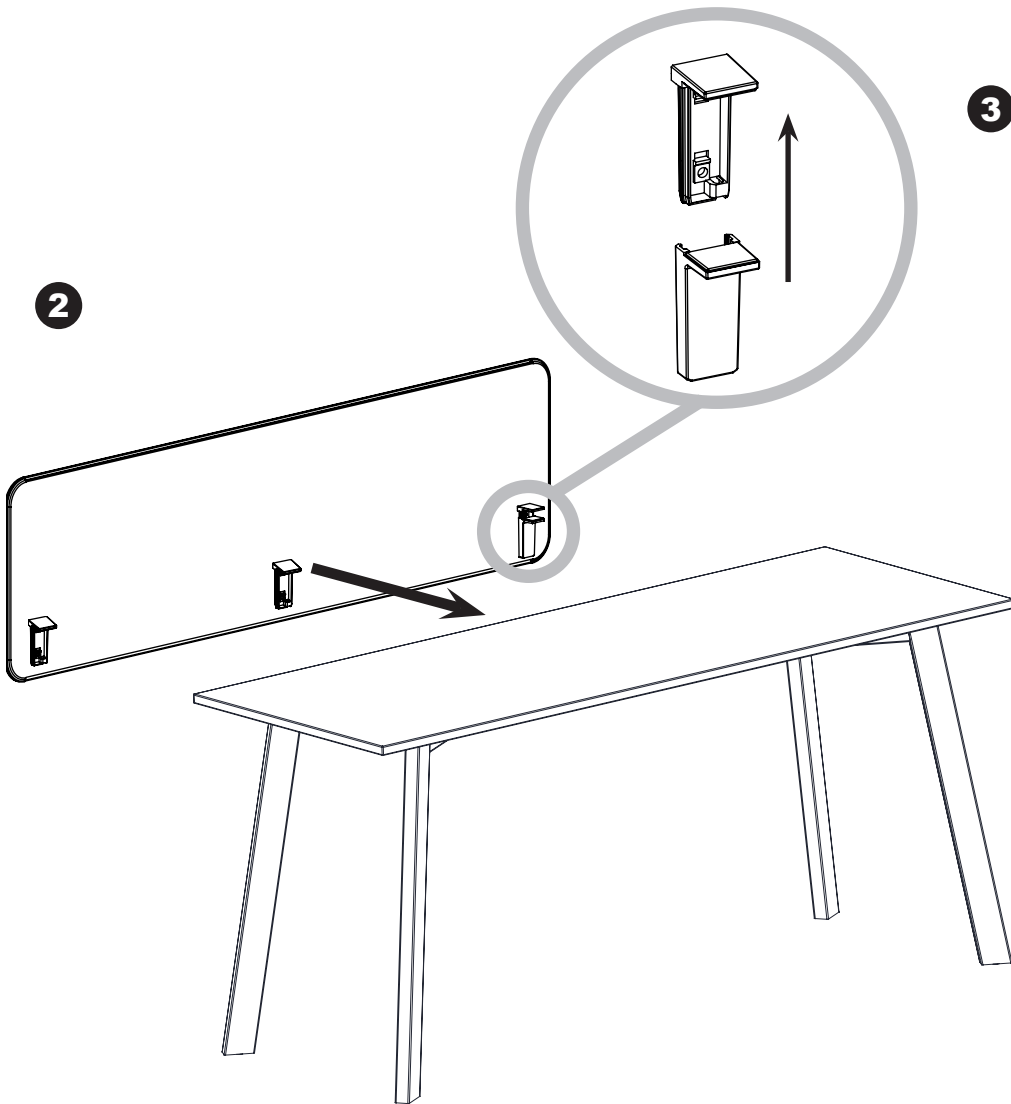


1C

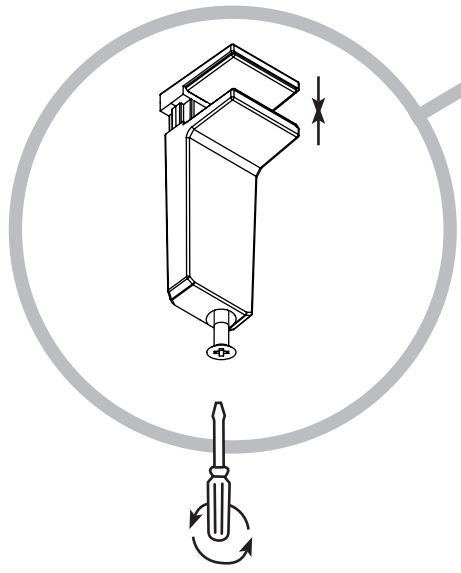
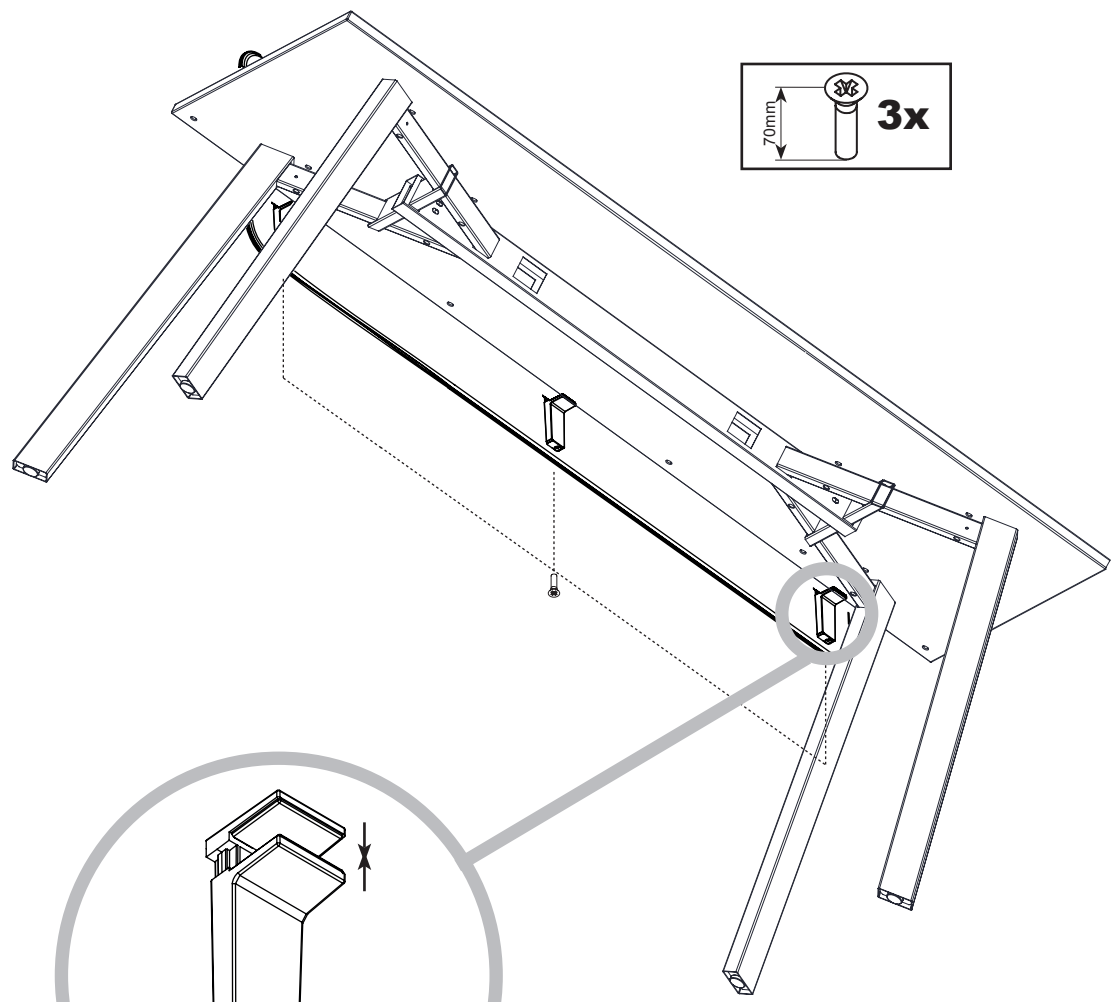


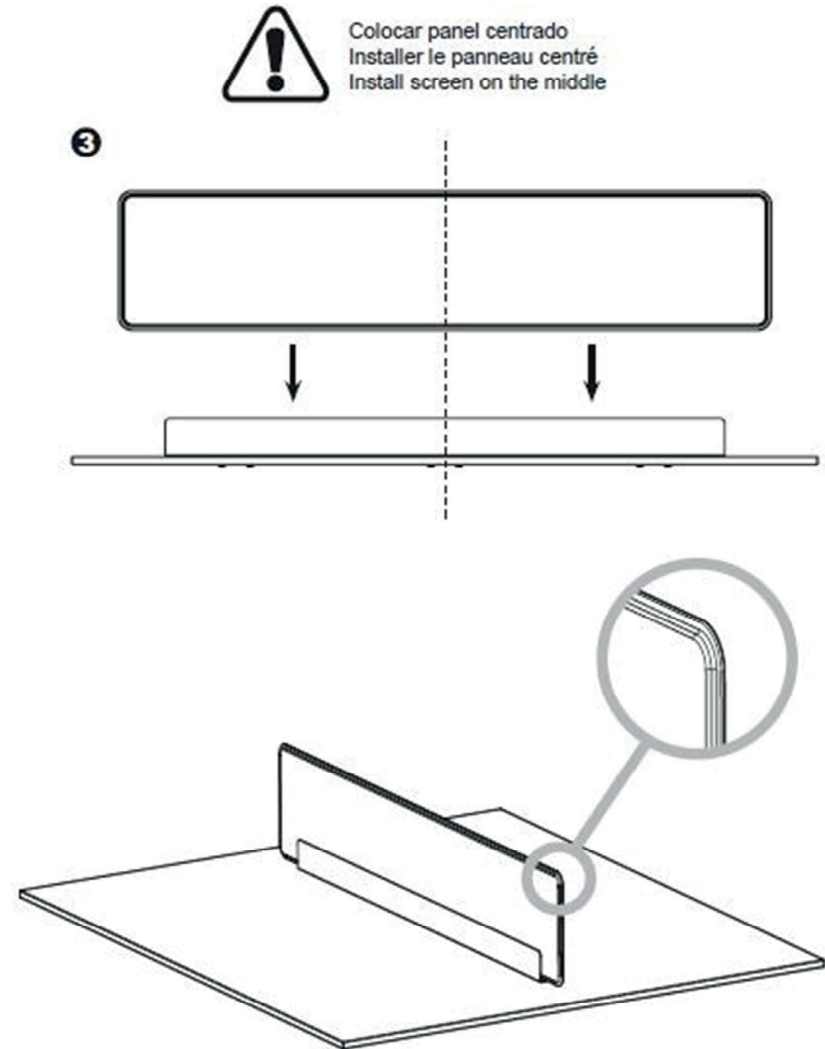
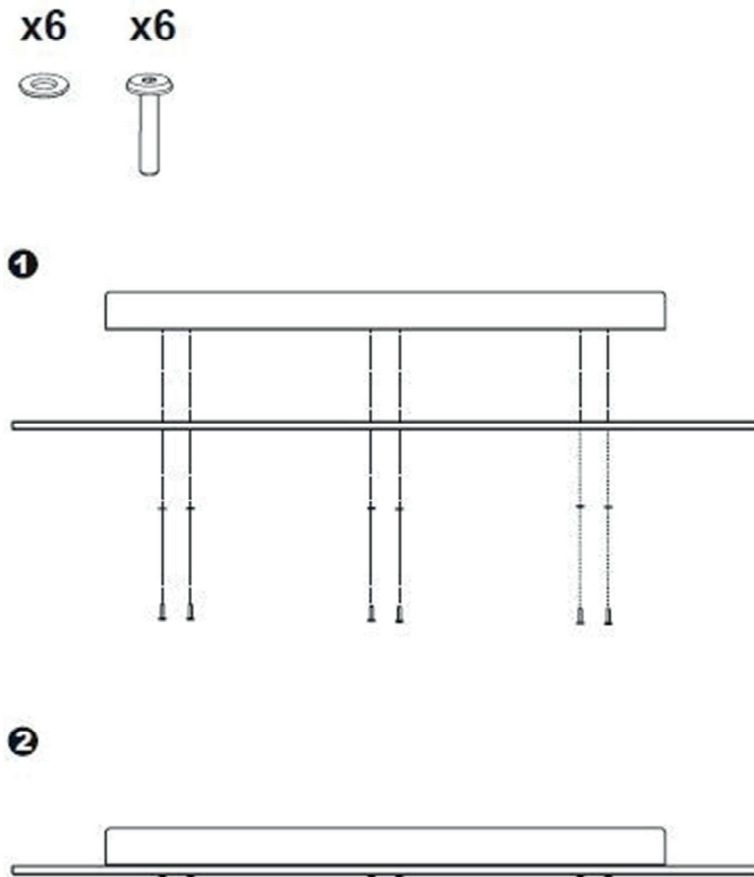
1D





3

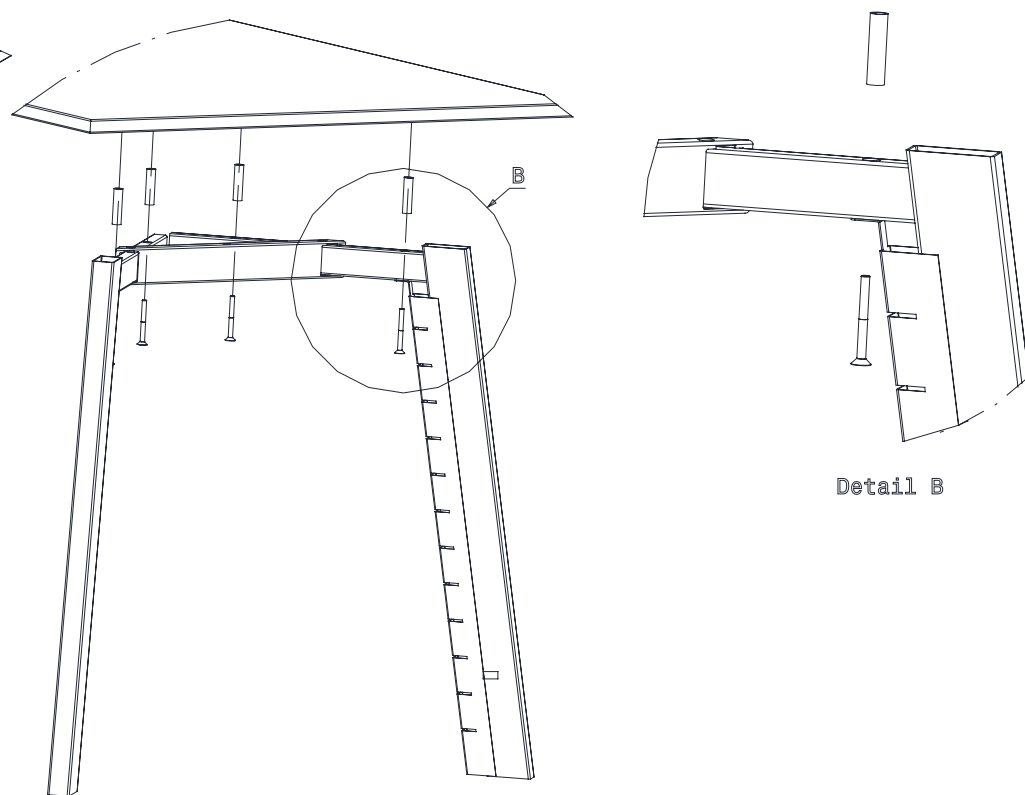
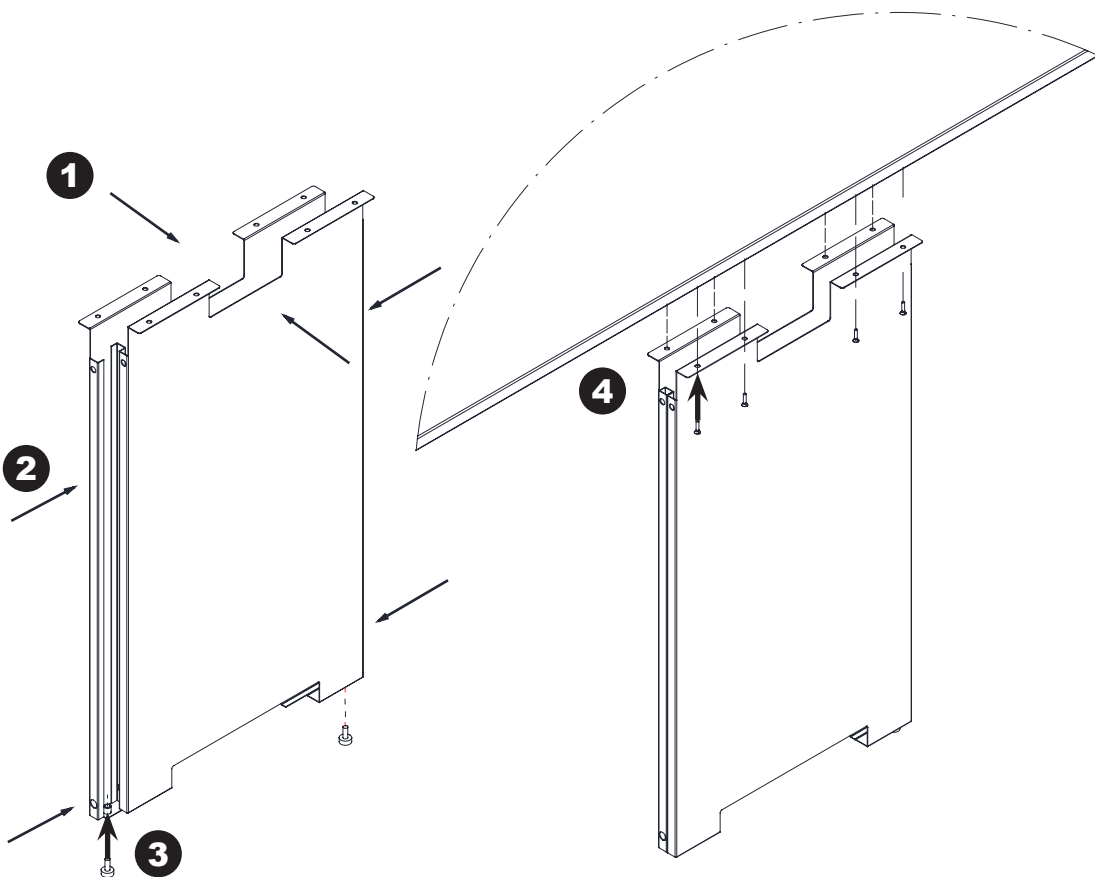


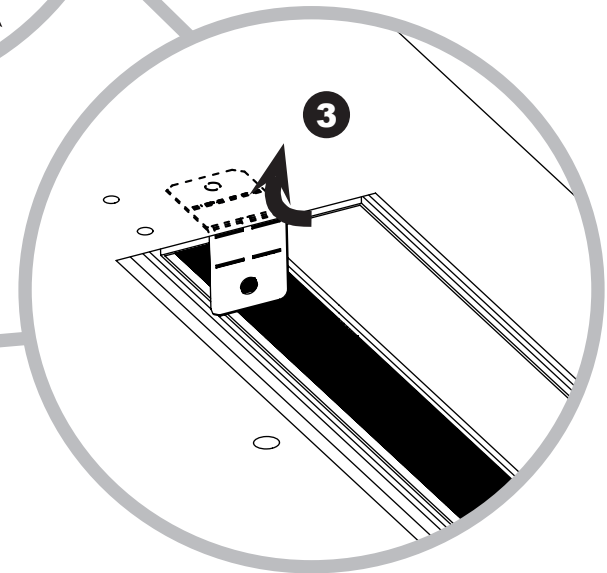
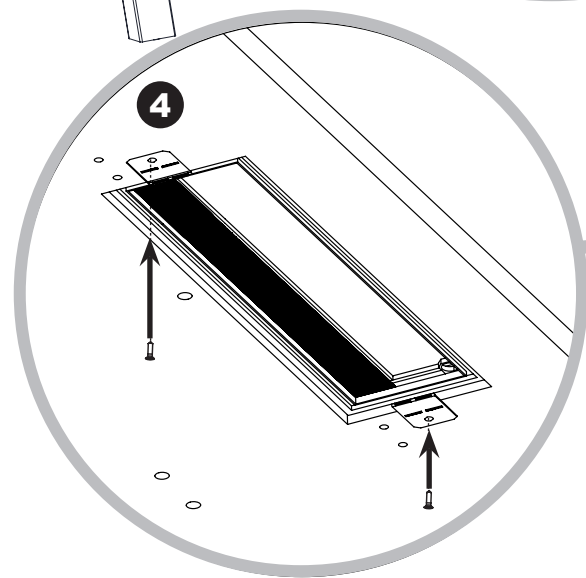
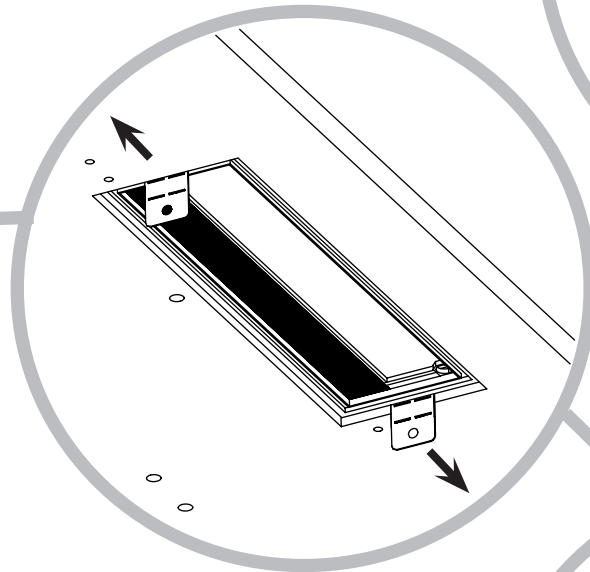
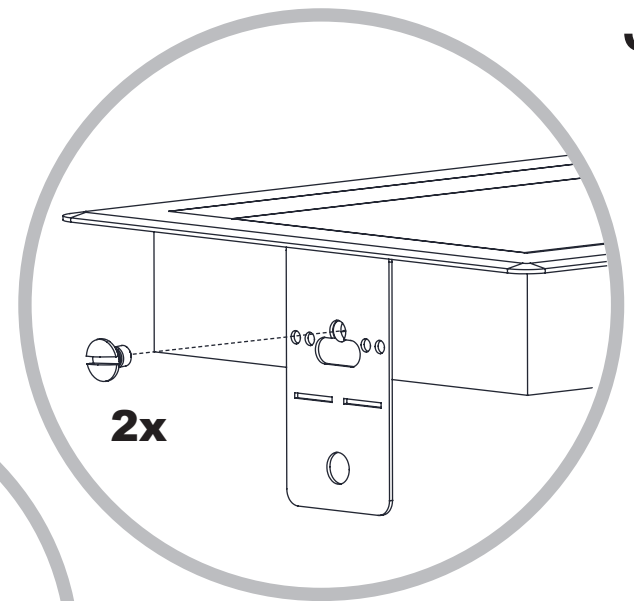
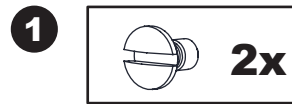
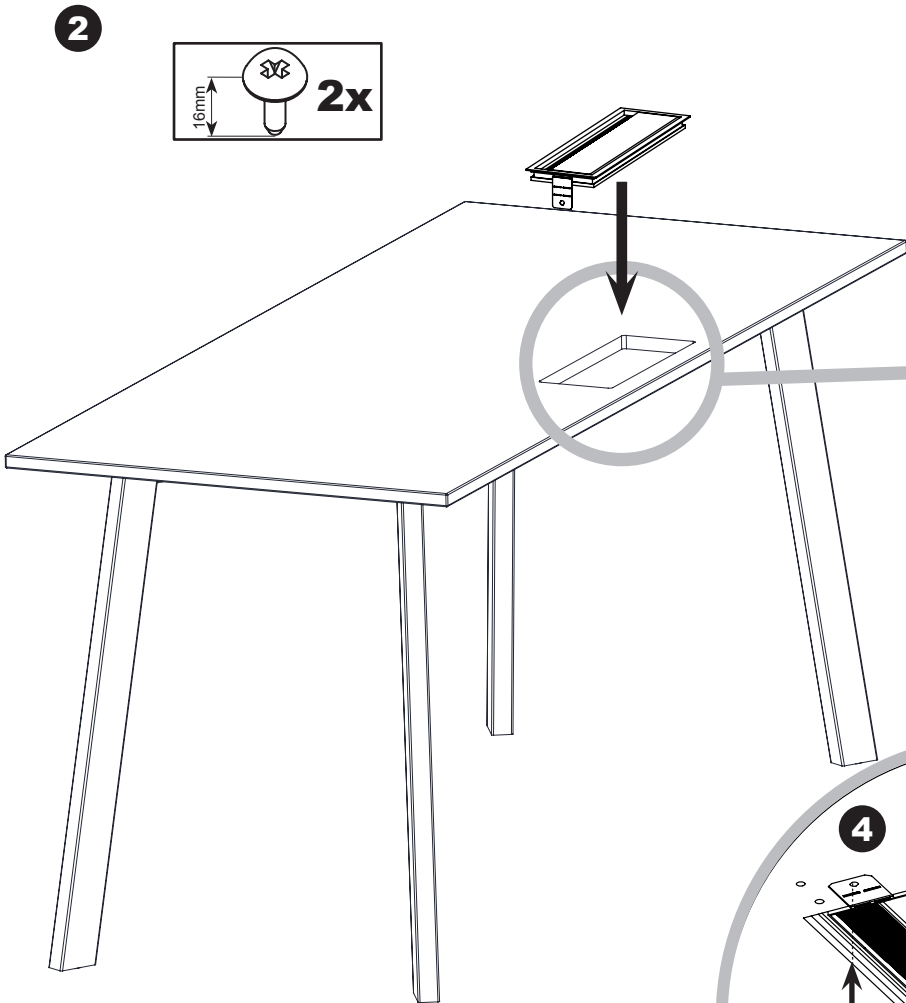


Paneles frontales bench sobre único modelo "Slim" y metacrilato | Panneaux écrans frontaux en tissu bench plateau unique modèle "Slim" et méthacrylate | Upholstery front screens for bench one single top "Slim" and methacrylate model REV01

**SISTEMA DE PANELACIÓN PATA INTERMÉDIA / SYSTÈME DE PAN-
NEAUX MÉTALLIQUES POUR ELECTRIFICACION DES PIÈTEMENTS INTER-
MÉDIAIRES / METALLIC PANEL SYSTEM TO ELECTRIFY INTERMEDIATE LEGS**

CABLIZADO VERTICAL / CACHE CÂBLE AVERTICAL / VERTICAL WIRE MANAGEMENT





5

8x 

