

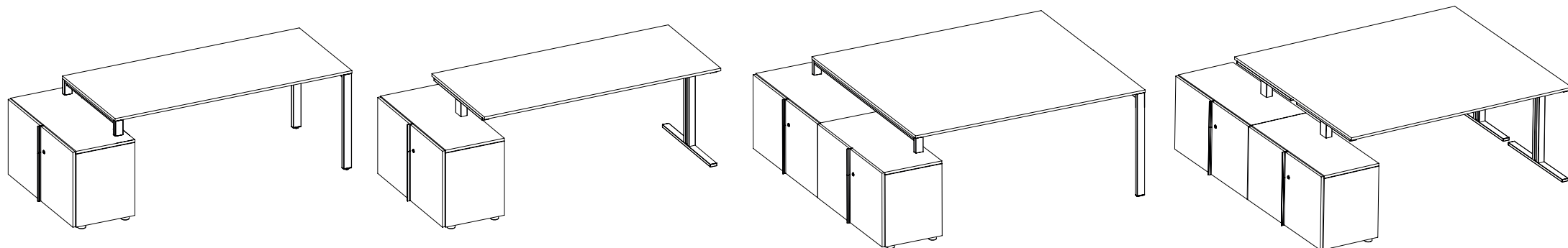
# **COLOCACIÓN ADAPTA+ & TWORK**

## **INSTALLATION ADAPTA+ & TWORK**

### *PLACING THE ADAPTA+ & TWORK*



**INSTRUCCIONES DE MONTAJE**  
**NOTICE DE MONTAGE**  
**ASSEMBLY INSTRUCTIONS**



<b>COLOCACIÓN PLANTILLA A80 / PLACER LE POCHOIR L80 / PLACING THE TEMPLATE W80</b>	3
<b>COLOCACIÓN ADAPTA+ A80 / INSTALLATION ADAPTA+ L80 / PLACING THE ADAPTA+ W80</b>	4
<b>COLOCACIÓN TWORK A80 / INSTALLATION TWORK L80 / PLACING THE TWORK W80</b>	7
<b>COLOCACIÓN PLANTILLA A160 / PLACER LE POCHOIR L160 / PLACING THE TEMPLATE W160</b>	8
<b>COLOCACIÓN ADAPTA+ A160 / INSTALLATION ADAPTA+ L160 / PLACING THE ADAPTA+ W160</b>	9
<b>COLOCACIÓN TWORK A160 / INSTALLATION TWORK L160 / PLACING THE TWORK W160</b>	12



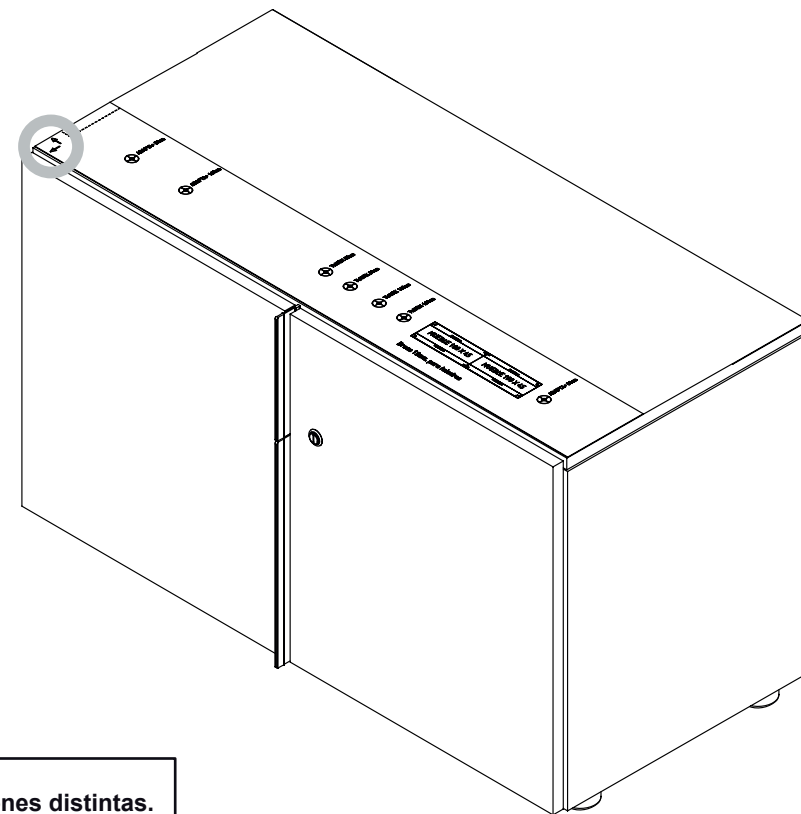
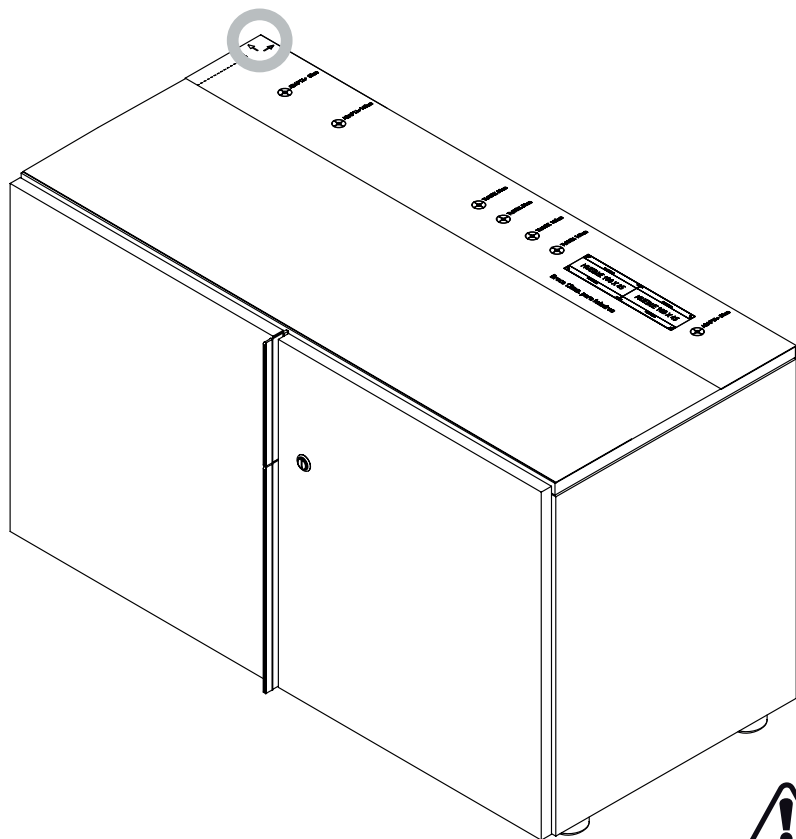
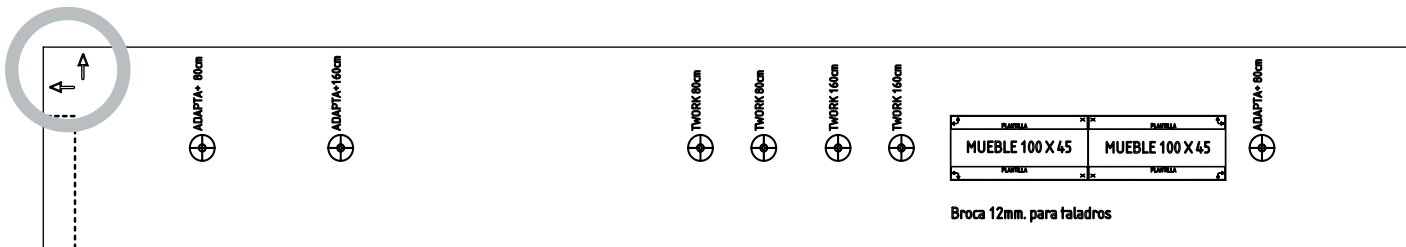
# 60/40

INSTRUCCIONES DE MONTAJE / NOTICE DE MONTAJE  
ASSEMBLY INSTRUCTIONS

WWW.JGGROUP.COM

# JG

### 1



**Sólo compatible con el armario de altura 60.**

Uniquement compatible avec l'armoire de 60 de hauteur.

Only compatible with the 60 H cabinet.



**La plantilla se puede colocar en dos posiciones distintas.**

Le pochoir peut être installé dans deux positions différentes.

The template can be placed in two different positions.

Colocación de la plantilla, A80 | Place le pochoir, L80 | Placing the template, W80

### 3

(1 of 1)

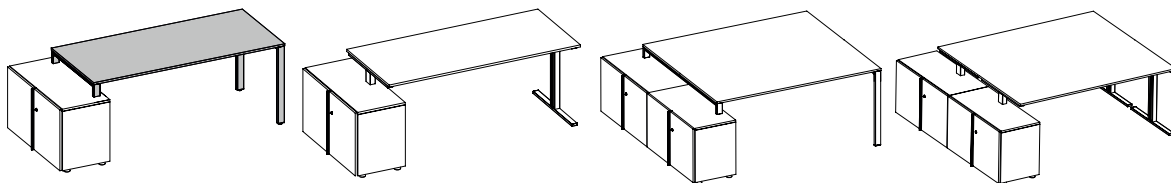


# 60/40

INSTRUCCIONES DE MONTAJE / NOTICE DE MONTAJE  
ASSEMBLY INSTRUCTIONS

WWW.JGGROUP.COM

# JG

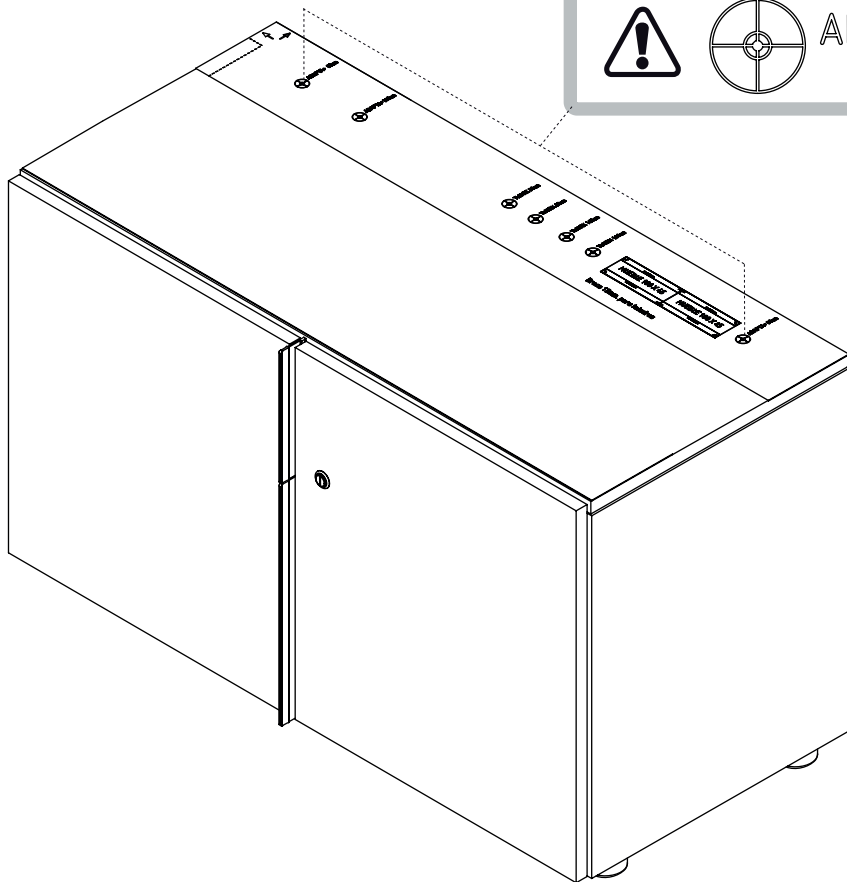


## 1

Marcar agujeros - Marquer les trous - Mark holes



ADAPTA+ 80cm

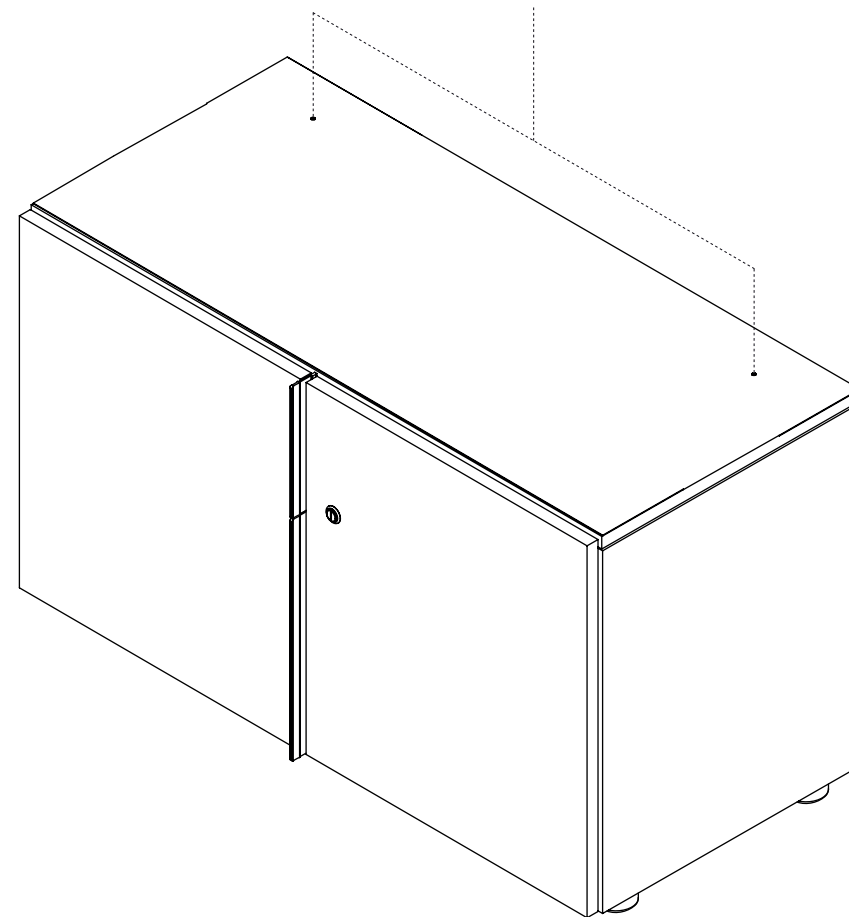


## 2

Taladrar agujeros - Percer les trous - Drill holes



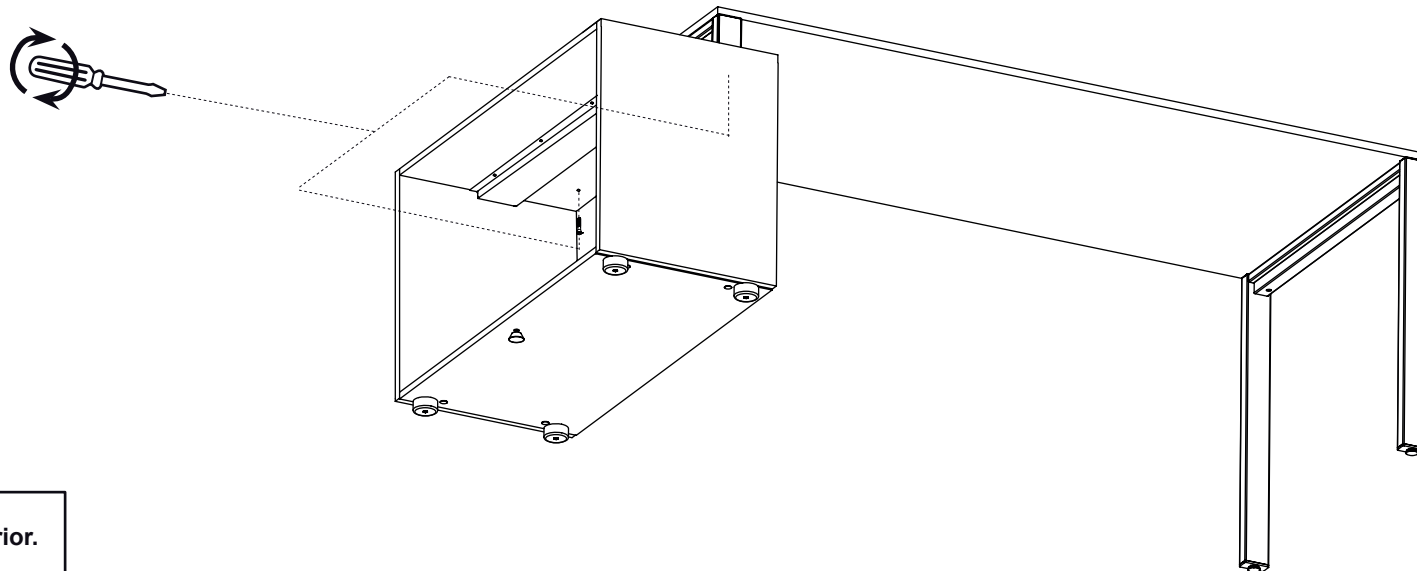
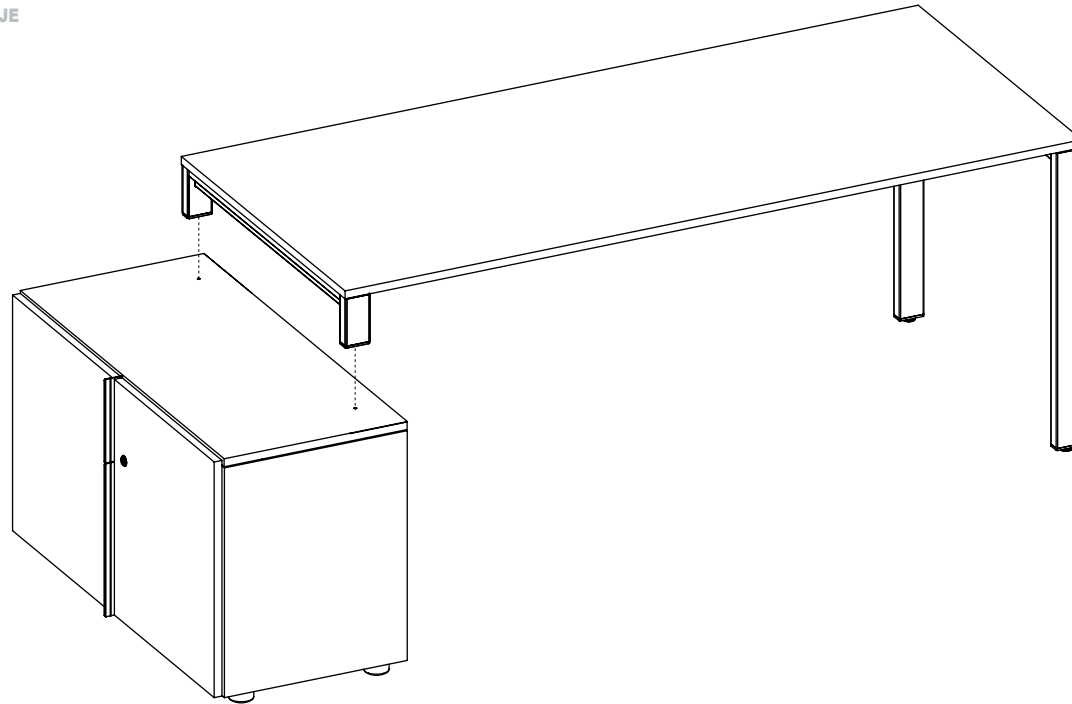
Broca Ø12 mm - Foret Ø12 mm - Ø12 mm bit



Colocación mesa Adapta+, A80 | Installation adapta+, L80 | Placing the Adapta+, W80

(1 of 2)

## 4



**Atornillar desde el interior.**  
Visser de l'intérieur.  
Screw from the inside.

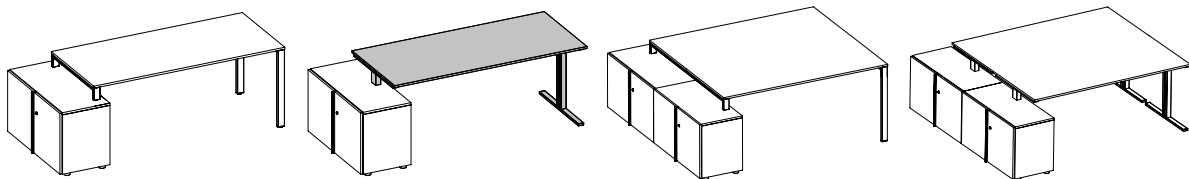


**60/40**

WWW.JGGROUP.COM

INSTRUCCIONES DE MONTAJE / NOTICE DE MONTAJE  
ASSEMBLY INSTRUCTIONS

**JG**

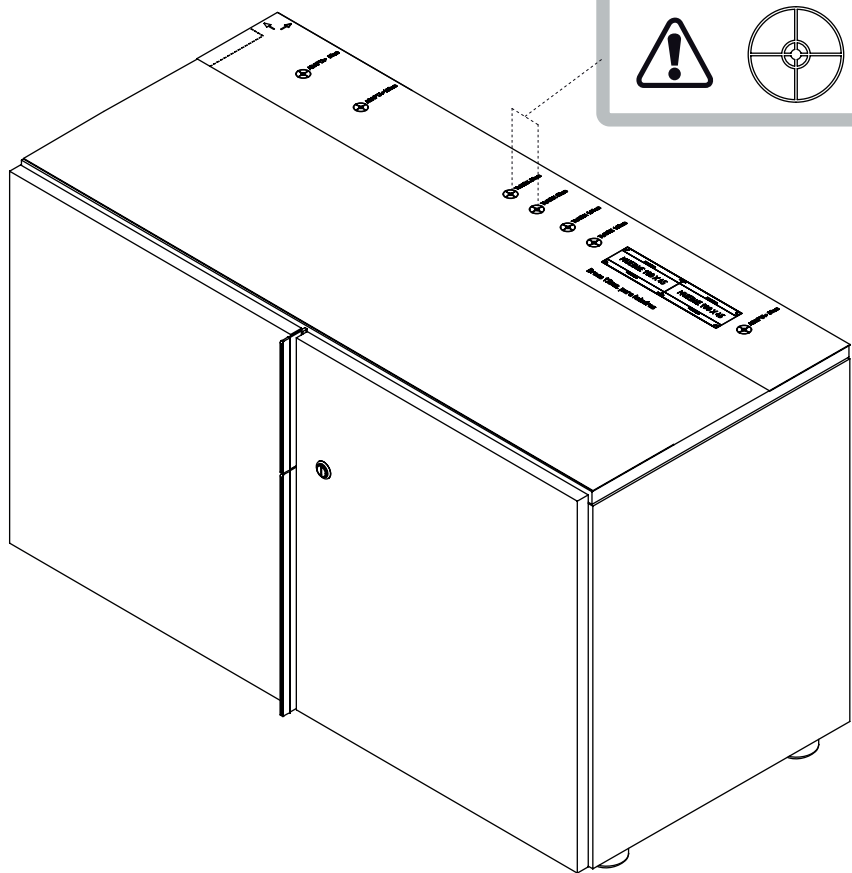


**1**

**Marcar agujeros - Marquer les trous - Mark holes**



TWORK 80cm

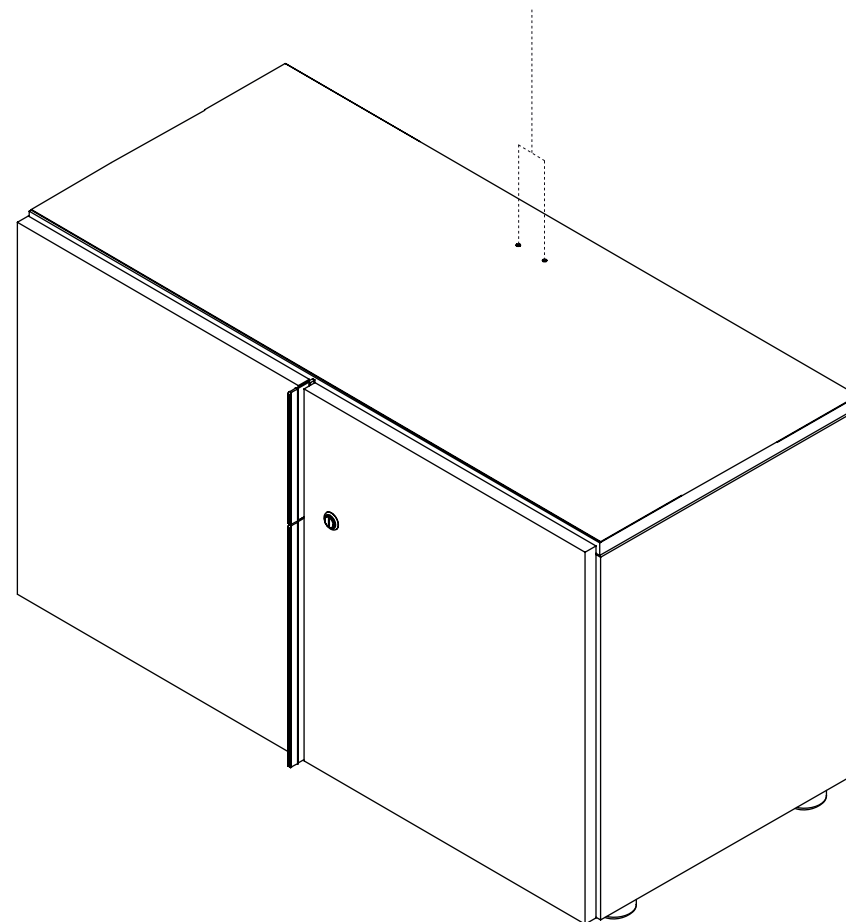


**2**

**Taladrar agujeros - Percer les trous - Drill holes**



**Broca Ø12 mm - Foret Ø12 mm - Ø12 mm bit**



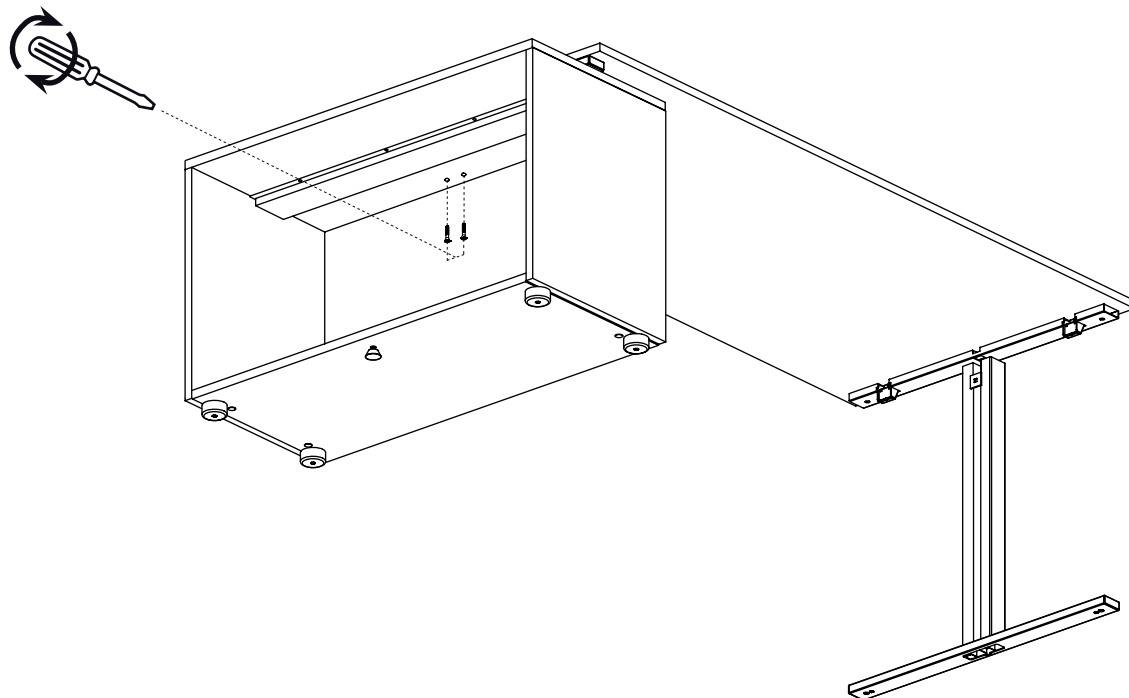
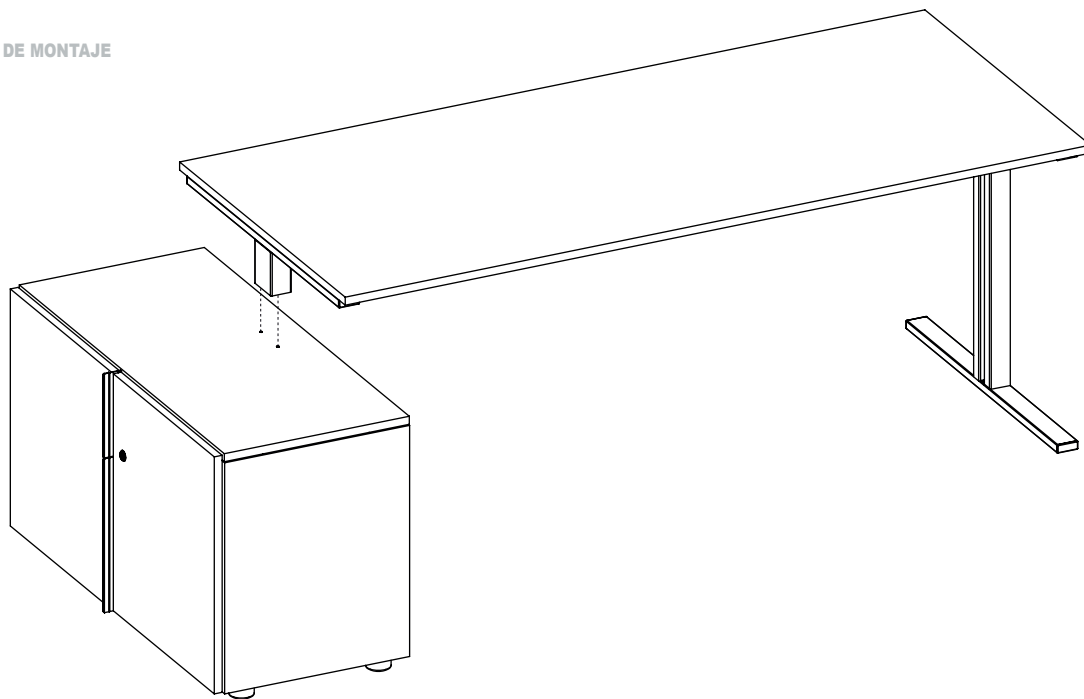
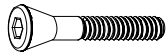
Colocación mesa Twork, A80 | Installation Twork, L80 | Placing the Twork, W80

(1 of 2)

**6**

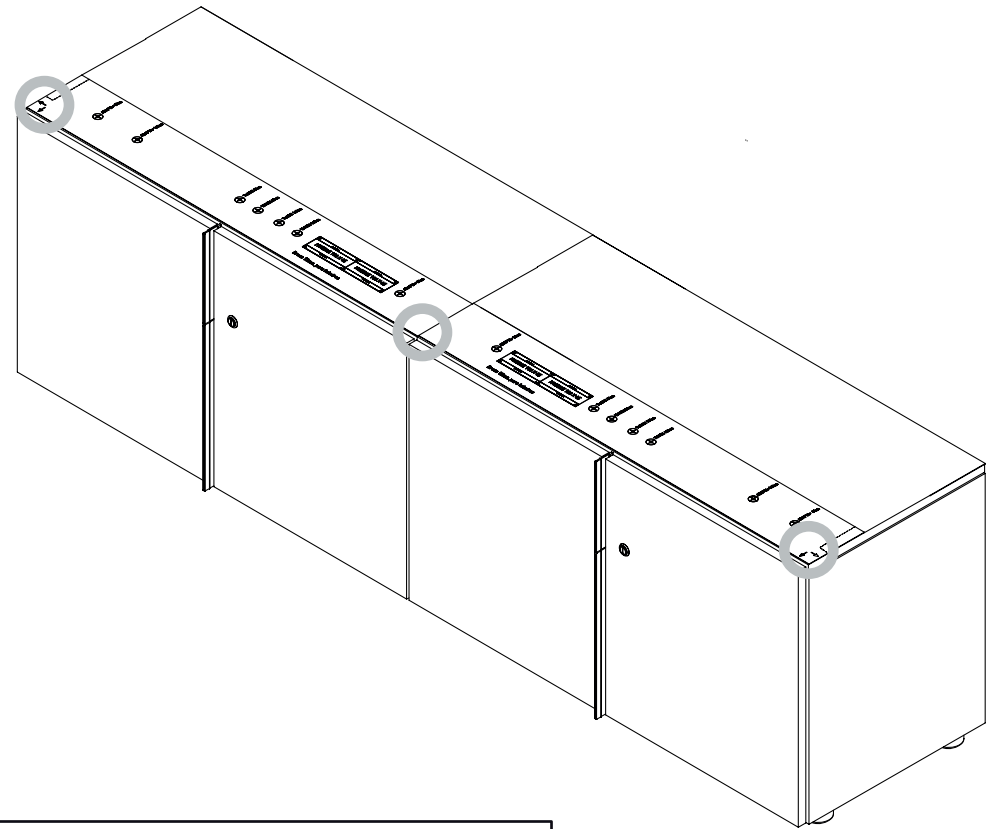
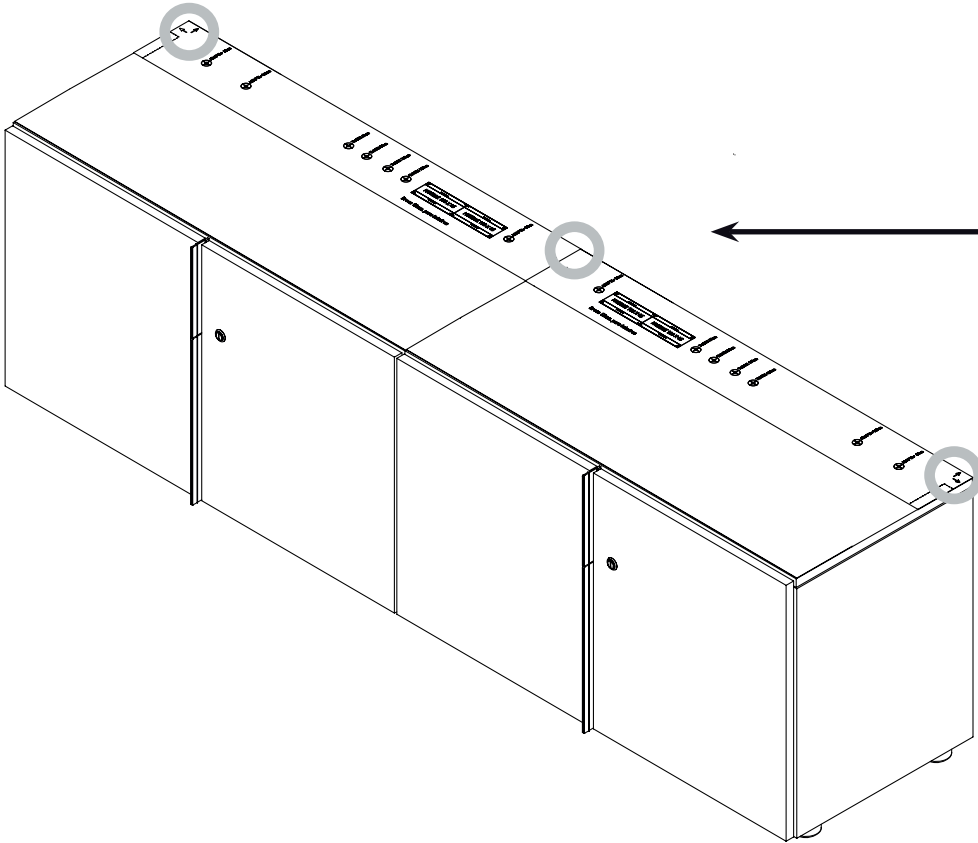
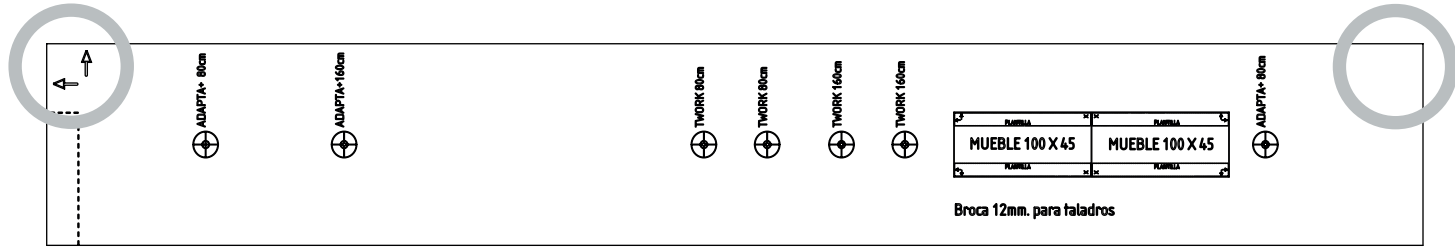
3

2x



**Atornillar desde el interior.**  
Visser de l'intérieur.  
Screw from the inside.

1

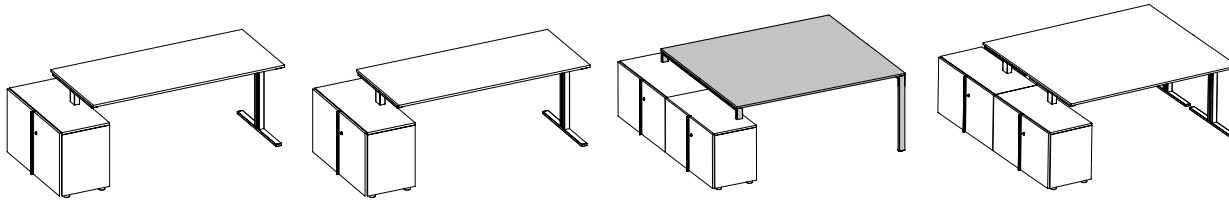


**Sólo compatible con el armario de altura 60.**  
Uniquement compatible avec l'armoire de 60 de hauteur.  
Only compatible with the 60 H cabinet.



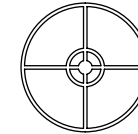
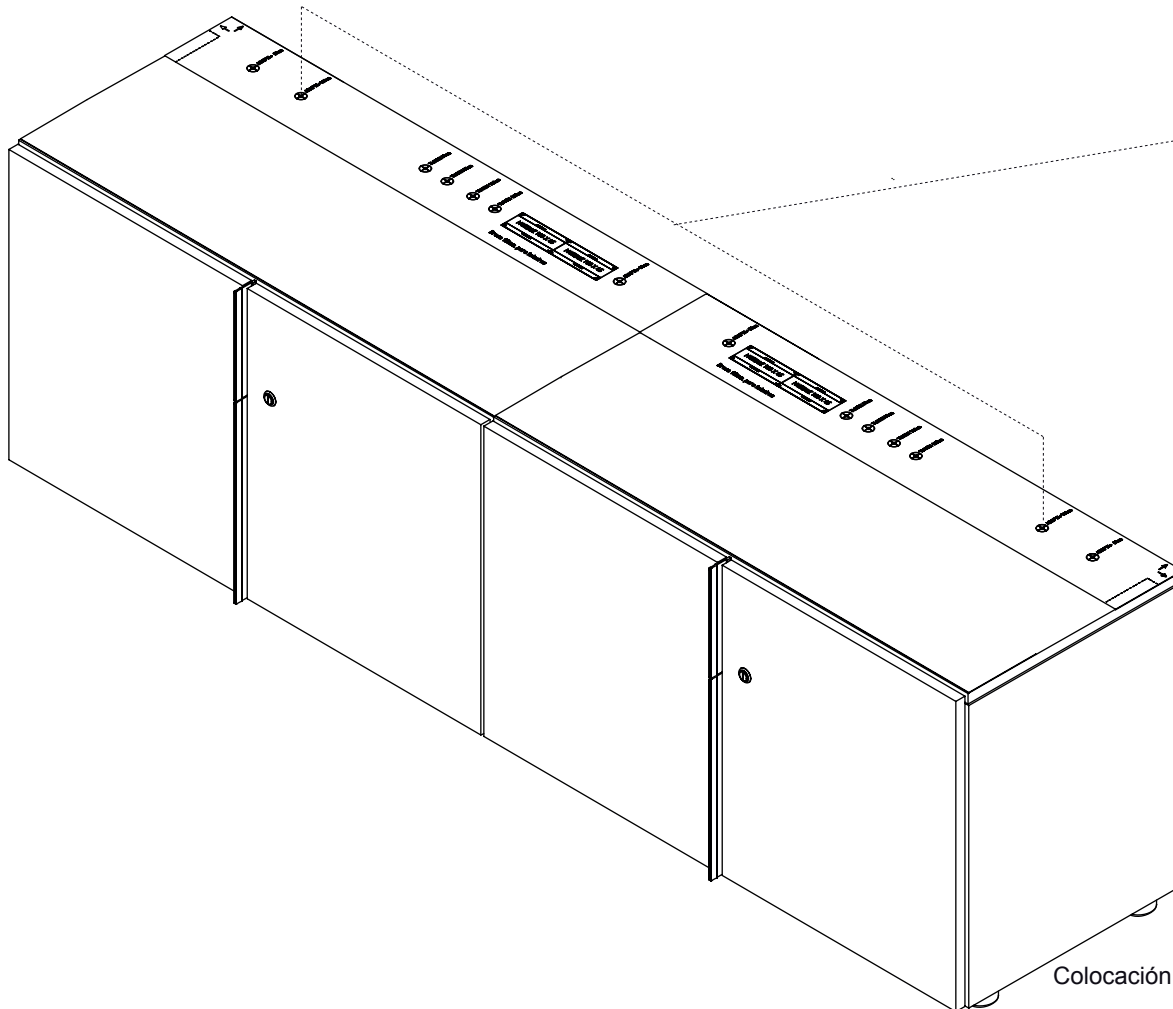
**La plantilla se puede colocar en dos posiciones distintas.**  
Le pochoir peut être installé dans deux positions différentes.  
The template can be placed in two different positions.





1

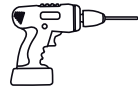
Marcar agujeros - Marquer les trous - Mark holes



ADAPTA+160cm

2

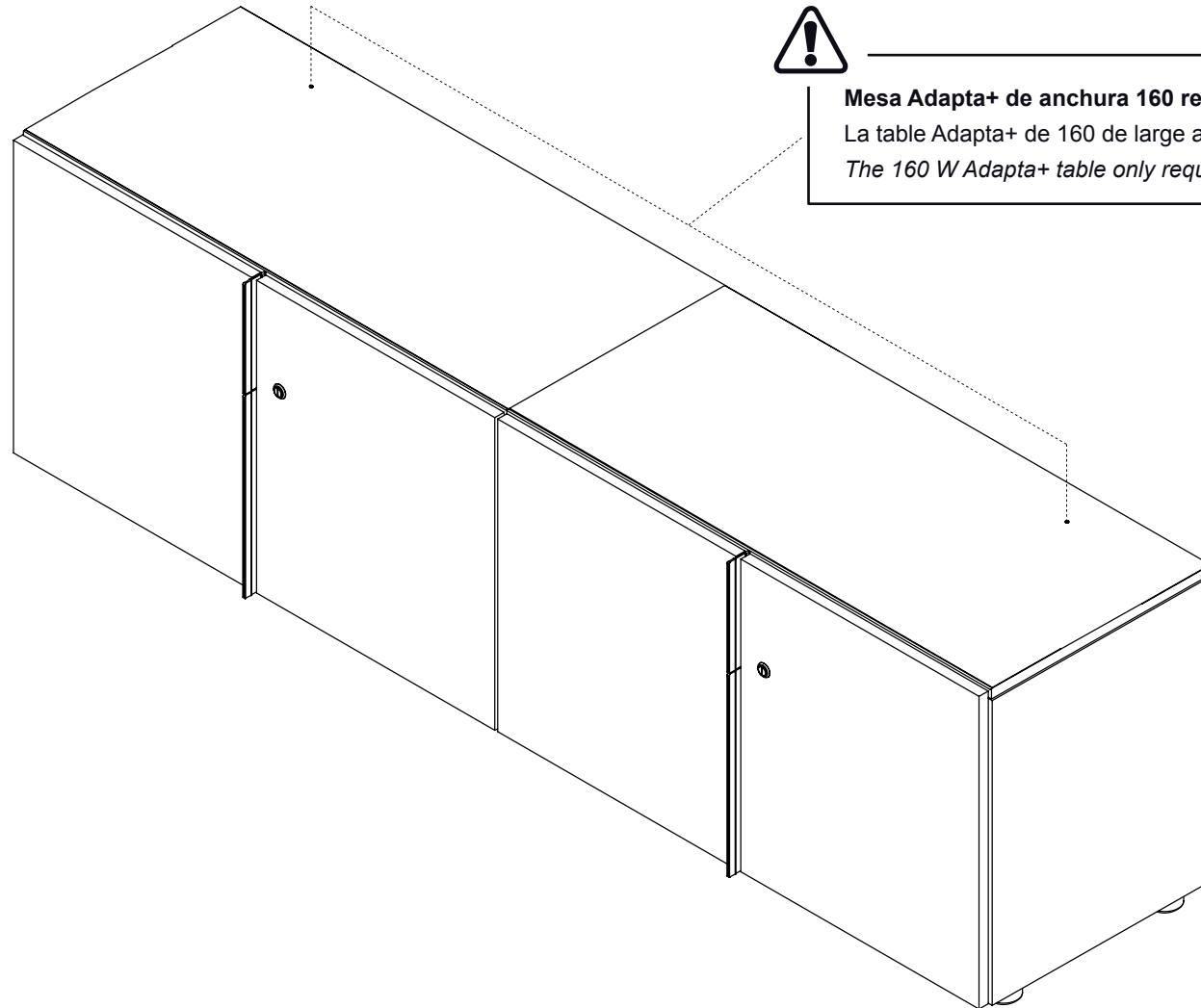
Taladrar agujeros - Percer les trous - *Drill holes*



Broca Ø12 mm - Foret Ø12 mm - Ø12 mm bit

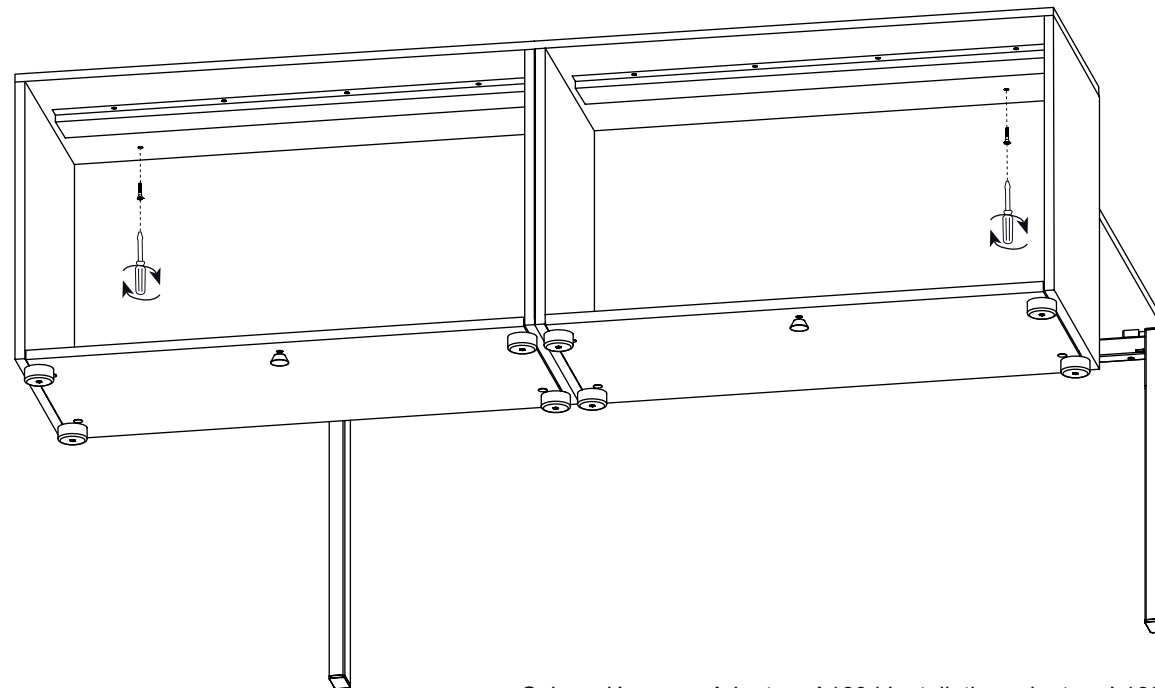
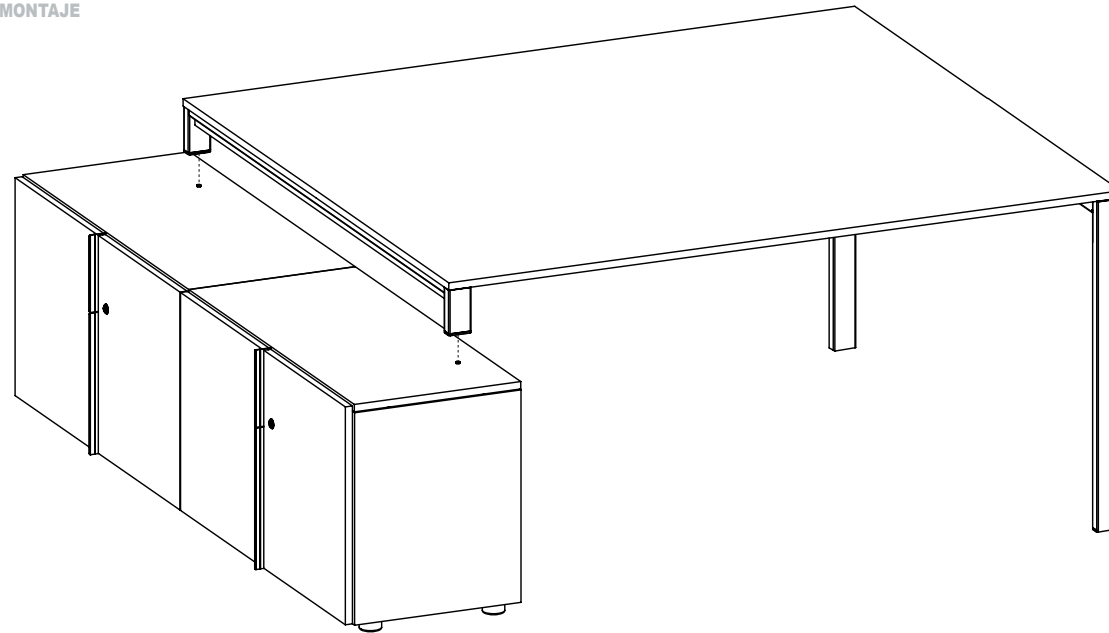
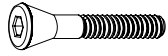


**Mesa Adapta+ de anchura 160 requiere solo 2 taladros.**  
La table Adapta+ de 160 de large a besoin de 2 trous.  
*The 160 W Adapta+ table only requires 2 holes.*



3

2x



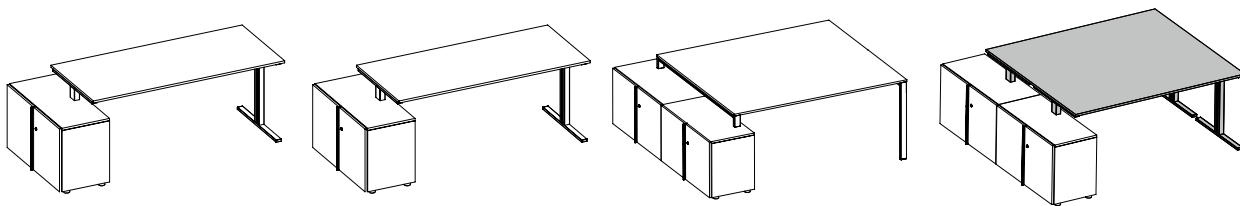
**Atornillar desde el interior.**  
Visser de l'intérieur.  
*Screw from the inside.*



60/40

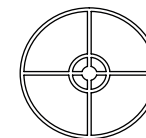
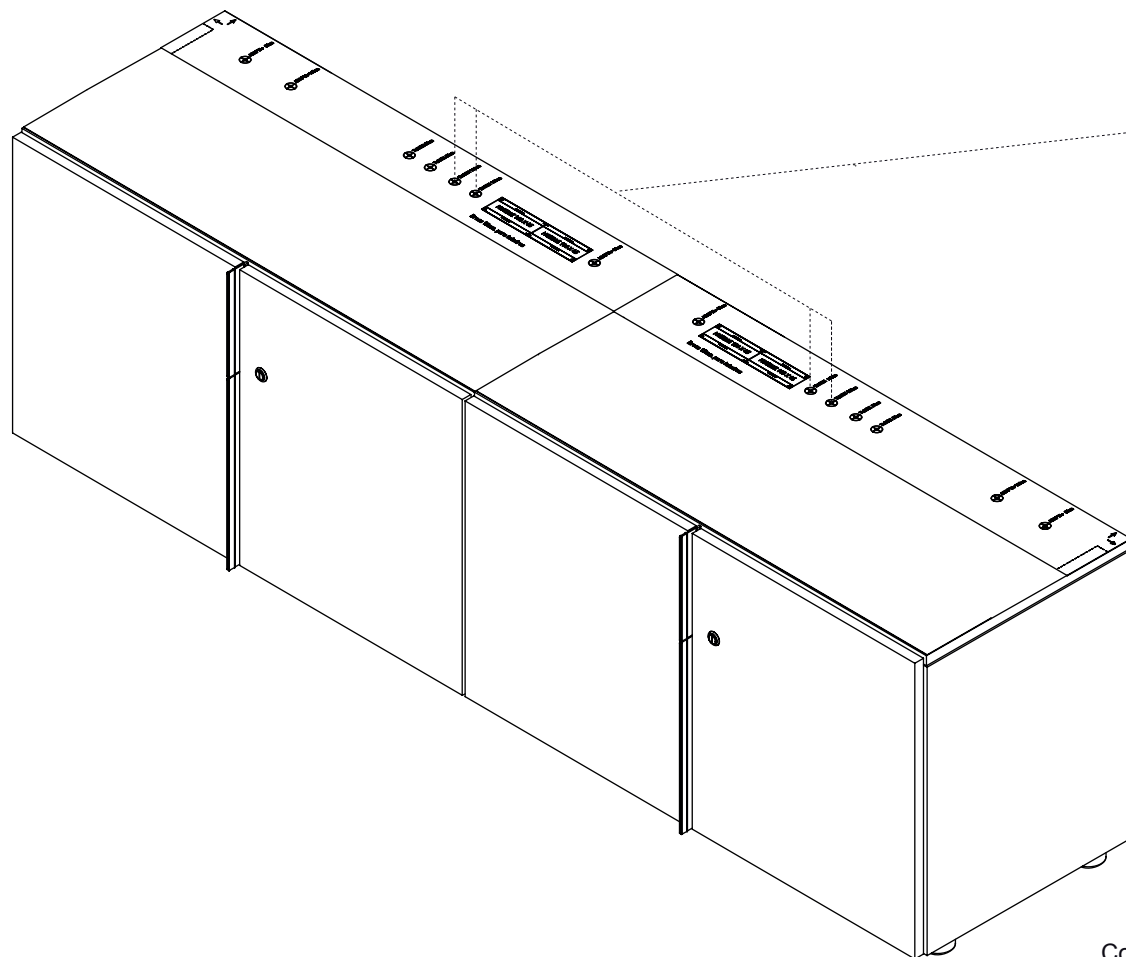
WWW.JGGROUP.COM INSTRUCCIONES DE MONTAJE / NOTICE DE MONTAJE  
ASSEMBLY INSTRUCTIONS

JG



1

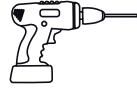
Marcar agujeros - Marquer les trous - Mark holes



TWORK 160cm

2

Taladrar agujeros - Percer les trous - Drill holes



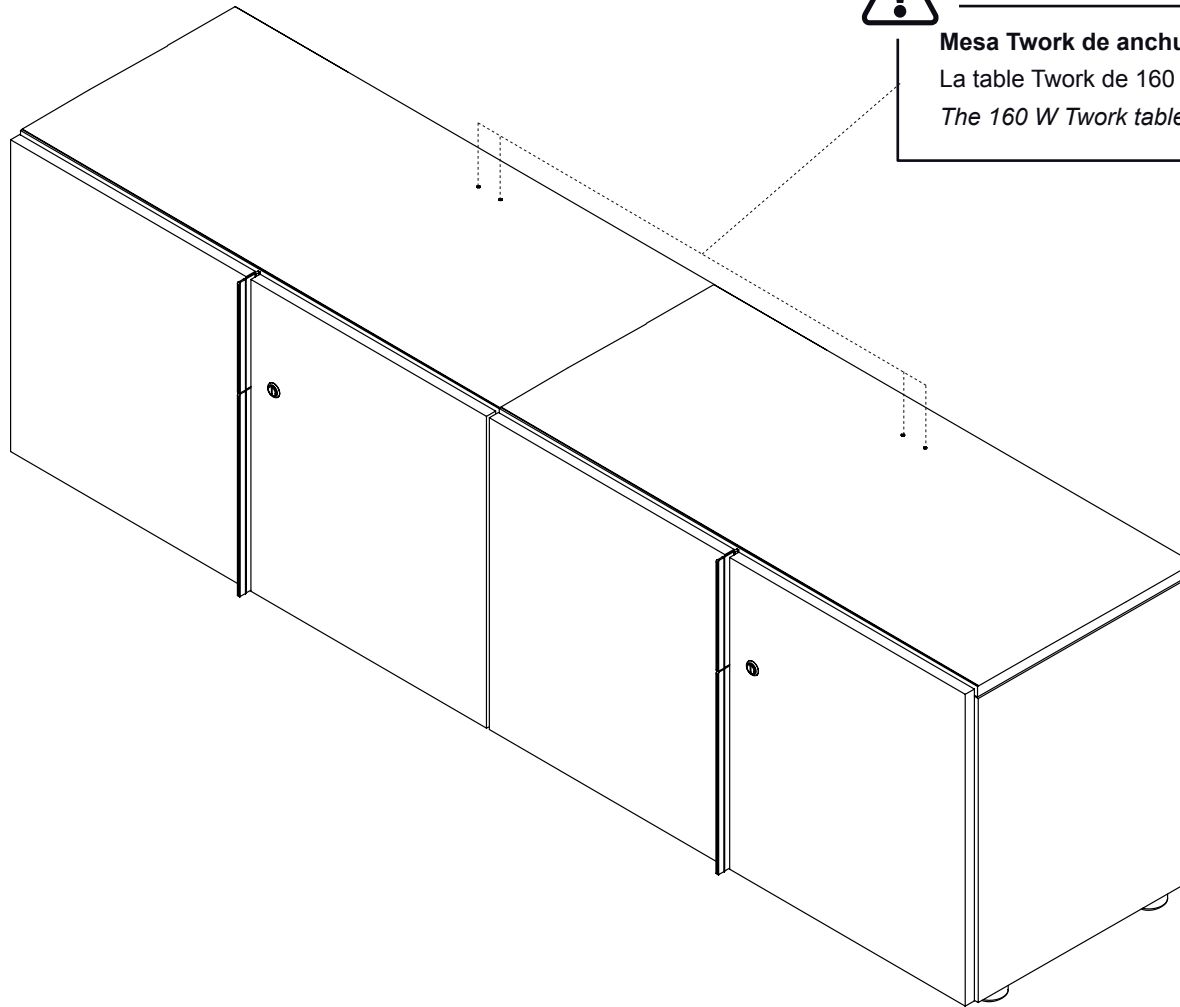
Broca Ø12 mm - Foret Ø12 mm - Ø12 mm bit



Mesa Twork de anchura 160 requiere solo 4 taladros.

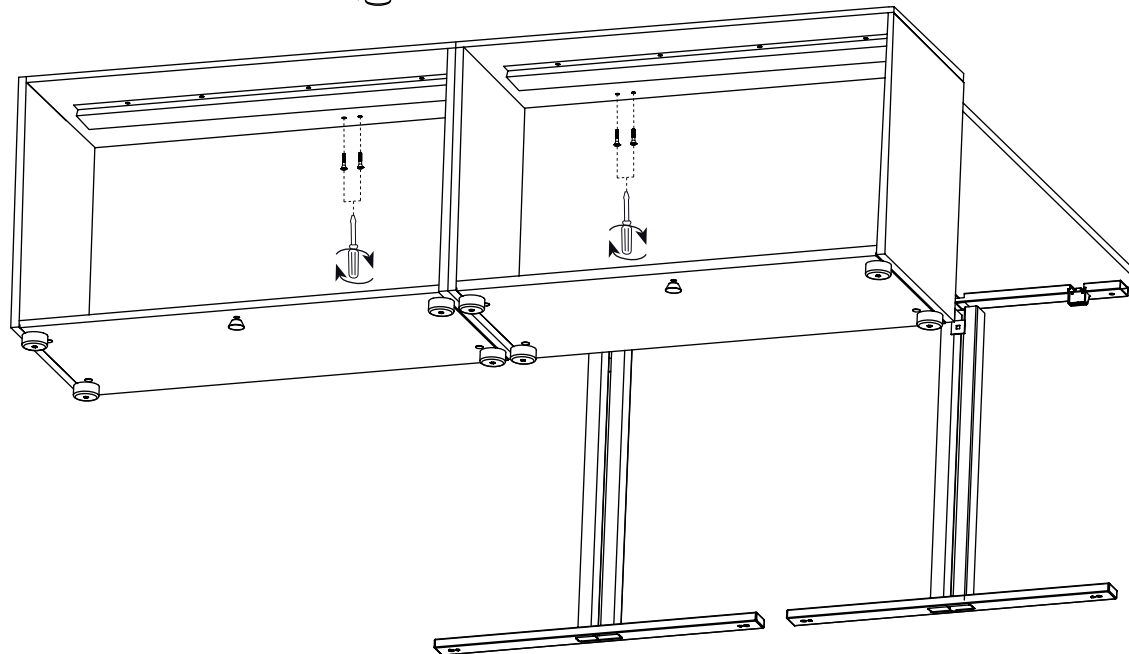
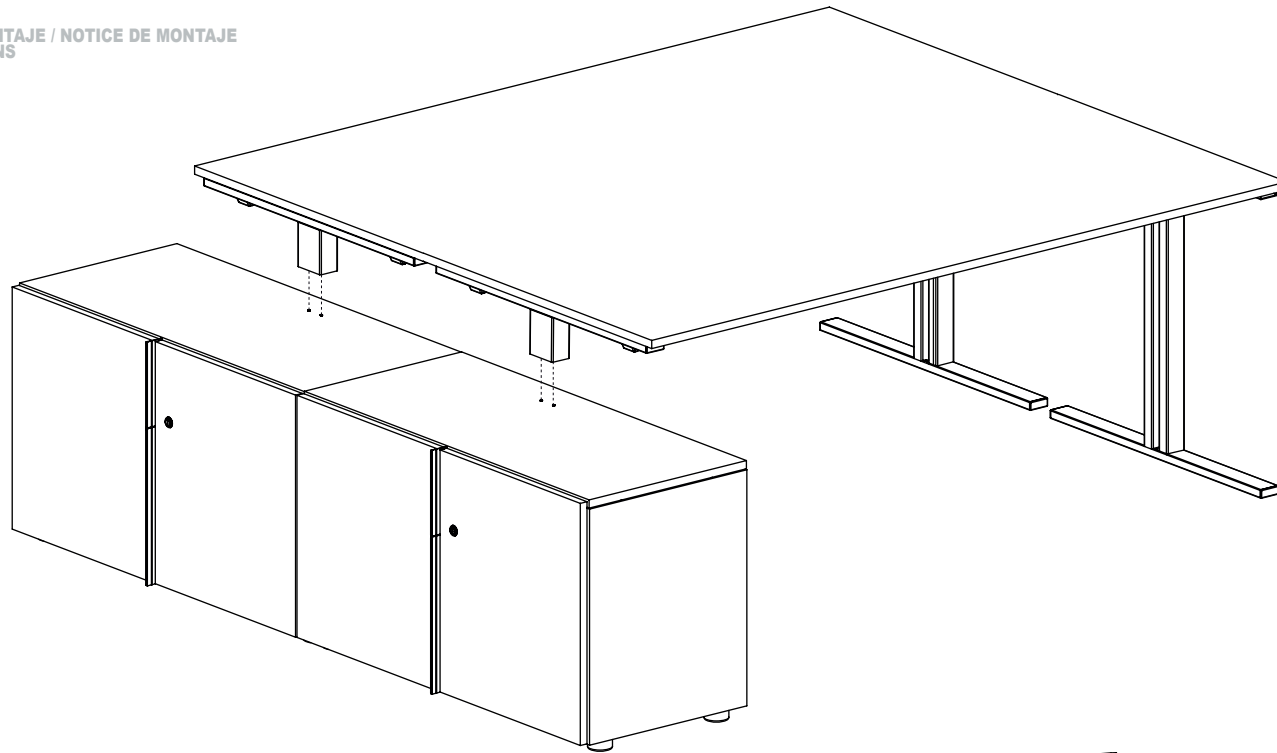
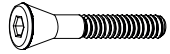
La table Twork de 160 de large a besoin de 4 trous.

The 160 W Twork table only requires 4 holes.



3

4x



**Atornillar desde el interior.**  
Visser de l'intérieur.  
Screw from the inside.