

CUADRAT

FICHA TÉCNICA



Características técnicas | Sobres

RECUBRIMIENTO

Melamina de 19 o 30 mm de alta densidad, chapa de madera natural barnizada o cristal.

ESPESOR

Melamina de 19 o 30 mm sobre aglomerado de alta densidad, chapa de madera sobre tablero aglomerado de 19 mm. Cristal laminado 4+4 mm.

CANTOS

De ABS/PVC de 2 mm con las siguientes características:

- Encolado de cantos UNE 56843:2001 apt.8.
- UNE 56842:2001 apt.5.3 (superficies de no trabajo) \geq de arrastre de partícula de madera.
- Adhesión al soporte: UNE 56843:2001 apt.6.8 (superficies de trabajo) \geq 100% de arrastre de partícula de madera.
- Para cristal chaflanado y pulido con cantos radiados.

INTERIOR

Aglomerado de densidad 600 kg/m³.



Características técnicas | Estructura

MATERIAL

Estructura metálica. Cumple la siguiente normativa: En cuanto a dimensiones: EN 527-1:2000 Aptd 3,4,5. En cuanto a requisitos de seguridad: EN 527-2:2002 Aptd 3,4. En cuanto a ensayos mecánicos: EN 527-3:2003 Aptd 6.1 a 6.6.

RECUBRIMIENTO

Pintura epoxi polvo con 80 micras previo fosfatado Antioxidante, garantizando 200 horas de niebla salina.

Características:

- Resistencia a los agentes químicos de uso doméstico UNE 48027:1980 5 (24H) ,4(72H).
- Resistencia al daño mecánico: UNE-EN ISO 2409:2007 Clasificación: 0.
- Caída de una masa UNE-EN ISO 6272-1:2004 , a 500 mm sin agrietamiento.
- Resistencia a la humedad UNE-EN ISO 6270-1:2002 sin alteración.
- Envejecimiento acelerado UNE EN ISO 11507:2007 24H perdida de brillo <25%.

PATAS

Columna: Fabricadas en tubo de 80x80x2 columnas verticales.

Base: Medidas 600x600x10mm en chapa de acero de 2mm.

Refuerzo interior base: Medidas 595x595x8mm en chapa de acero.

CARTELAS

Soporte para sobres de mesa de medidas 250x80x60 en chapa de acero de 2mm .
 Medidas 595x595x8mm en chapa de acero.

MANTENIMIENTO, CALIDAD Y ECOLOGÍA

Disponemos desde hace años de la certificación de calidad ISO 9001 y del sello TECNALIA, entidad que verifica y homologa las materias primas y el cumplimiento de las diferentes normativas europeas aplicables al mobiliario de oficina.

En política de respeto al medioambiente, hemos implementado y certificado todas las medidas recogidas en las normativas ISO 14001 e ISO 14006, y también ofrece bajo demanda la certificación forestal de la cadena de custodia por los sistemas PEFC y FSC, garantizando que la madera utilizada procede de una gestión forestal sostenible. El cumplimiento de todas estas normas facilita la obtención de puntos LEED con nuestros productos.

Lo más adecuado para la limpieza de nuestros muebles es el uso de una bayeta de microfibra limpia, ligeramente humedecida con agua, sin ningún producto de limpieza adicional. Si la suciedad persiste, utilizar el mismo paño de microfibra u otro de algodón 100 % ligeramente humedecido con agua y con un poco de jabón neutro o producto limpiacristales (excepto madera natural). Secar a continuación con otro paño suave y seco.

No son en absoluto recomendables aquellos productos que incluyan en sus fórmulas productos amoniacales, cáusticos o disolventes. Los productos específicos para la limpieza de muebles suelen llevar sustancias como ceras para realzar el brillo a superficies de madera natural dañadas por el uso y el paso del tiempo, pero pueden dar un aspecto grasiento al mueble, modificando su aspecto original de forma irreversible, por lo que no son tampoco recomendables.



RECICLABILIDAD

Los componentes de nuestros muebles son fácilmente separables y reciclables.



USO

Nuestros productos son ergonómicos y seguros para los usuarios.



PRODUCCIÓN

Procesos de producción respetuosos con el medio ambiente.



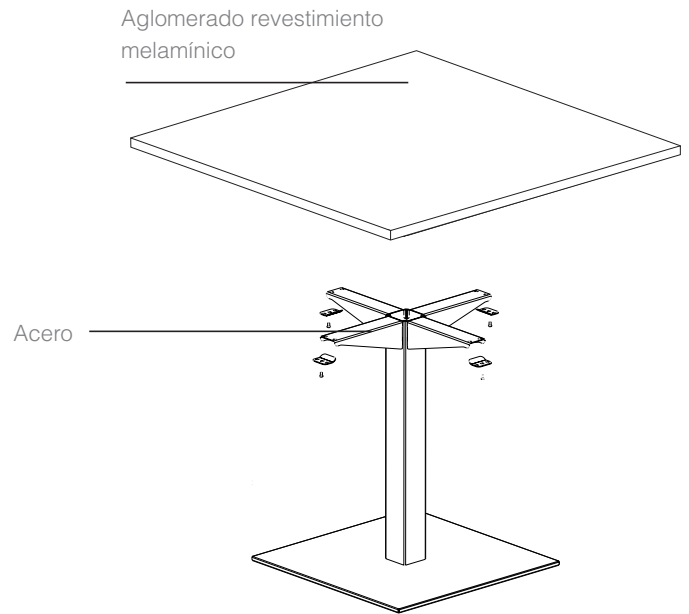
TRANSPORTE

Minimizamos el impacto del transporte y embalaje en el medio ambiente.



MATERIALES

Materiales reciclados y metales de segunda fusión.



MATERIAL	RECICLABILIDAD
Acero	Muy buena
Aglomerado revestimiento melamínico	Buena

Normativa

Mesas de reunión: UNE-EN 15372:2008 Nivel 2
Materiales: Especificaciones técnicas establecidas por TECNALIA.

