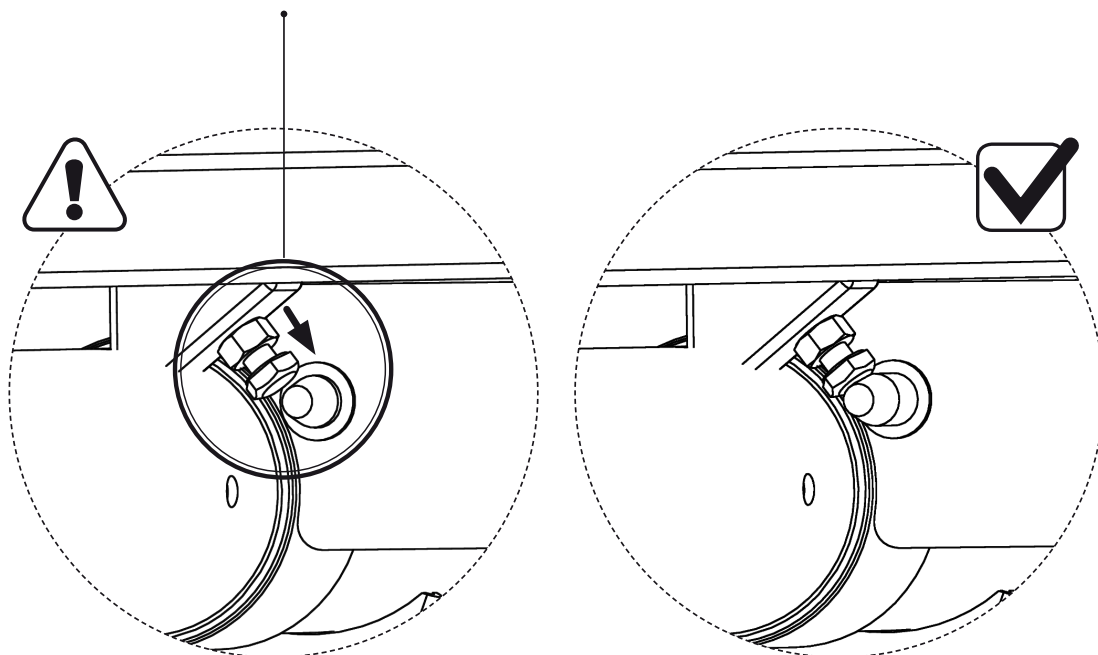


PARA UNA OPTIMA ESTABILIDAD, CON EL SOBRE EN POSICIÓN HORIZONTAL COMPROBAR QUE EL TORNILLO ESTÉ EN CONTACTO CON EL EJE DE ACCIONAMIENTO.

POUR UNE STABILITÉ OPTIMALE, AVEC LE PLATEAU EN POSITION HORIZONTALE, IL FAUT S'ASSURER QUE LA VISSE SOIT EN CONTACT AVEC L'AXE MOBILE DU MECANISME.

FOR A GOOD STABILITY, WHEN TOP DESK IS IN HORIZONTAL POSITION, CHECK SCREW IS CONTACTING THE HANDLE.



NIVELACIÓN 2MOVE, EN 3 SENCILLOS PASOS:

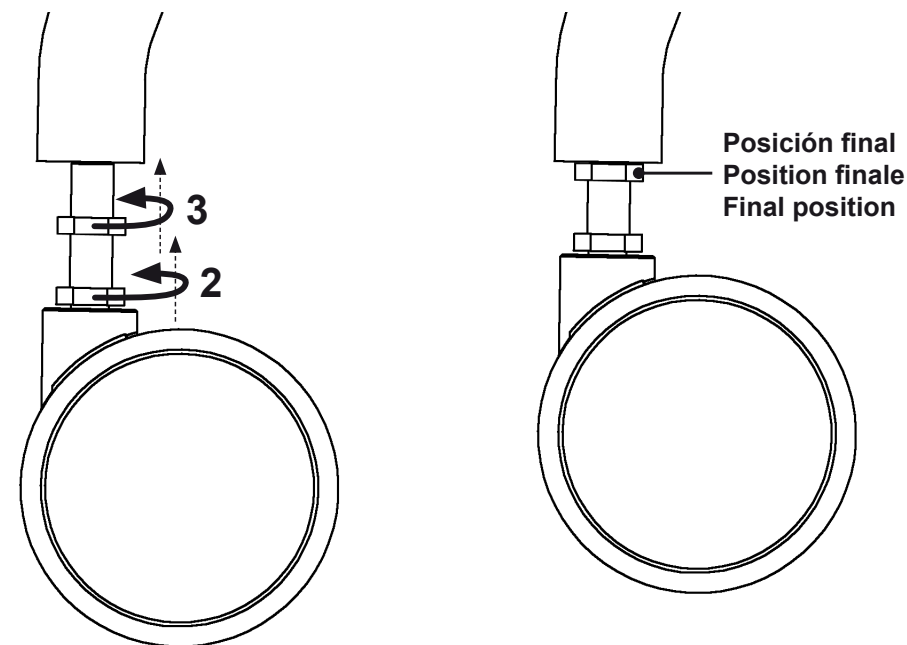
1. ASEGURAR UNA VEZ MONTADAS LAS 4 RUEDAS QUE ÉSTAS SE ENCUENTRAN EN CONTACTO CON EL SUELO.
2. NIVELAR LAS RUEDAS HASTA ASEGURAR QUE EL SOBRE DE LA MESA SE ENCUENTRA PERFECTAMENTE ALINEADO CON EL PLANO HORIZONTAL.
3. EN ESTE MOMENTO ROSCAR LA CONTRATUERCA SUPERIOR CONTRA EL TUBO FINAL DE LA PATA PARA ASEGURAR LA POSICIÓN Y FIJACIÓN DE LAS RUEDAS.

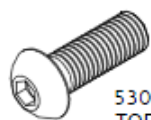
RÉGLAGE EN HAUTEUR 2MOVE, EN 3 GESTES SIMPLES :

1. UNE FOIS LES 4 ROULETTES MONTÉES, VÉRIFIER QU'ELLES TOUCHENT TOUTES LE SOL.
2. RÉGLER LES ROULETTES EN S'ASSURANT QUE LE PLATEAU SOIT PARFAITEMENT ALIGNÉ AU PLAN HORIZONTAL.
3. VISSER L'ÉCROU SUPÉRIEUR JUSQU'À L'EXTRÉMITÉ DU PIÈTEMENT POUR ASSURER LA POSITION ET LA FIXATION DES ROULETTES.

2MOVE LEVELLING IN 3 EASY STEPS

1. ONCE THE 4 CASTERS ARE FIXED MAKE SURE THEY ARE TOUCHING THE GROUND
2. ADJUST CASTERS UNTIL YOU SEE THE DESK TOP FULLY HORIZONTAL
3. IN THIS MOMENT TIGHT UPPER NUTS AGAINST END OF TUBE TO MAKE SURE THE POSITION AND FIXING OF CASTERS

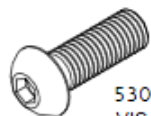




5300260
TORNILLO TCBET M10x30

SECUENCIA DE MONTAJE

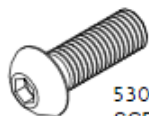
- 1 - MONTAR ESTRUCTURA METÁLICA SIN FIJAR TORNILLO M10x30
- 2 - ACOPLAR EL DISTANCIADOR AL SOBRE
- 3 - UNIR SOBRE A LA ESTRUCTURA METÁLICA
- 4a - PRESIONAR SOBRE HACIA EL SUELO DESDE LA POSICIÓN DEL USUARIO
- 4b - FIJAR TORNILLO M10x30 MANTENIENDO LA PRESIÓN SOBRE EL SOBRE SEGÚN PUNTO ANTERIOR



5300260
VIS TCBET M10x30

NOTICE DE MONTAGE

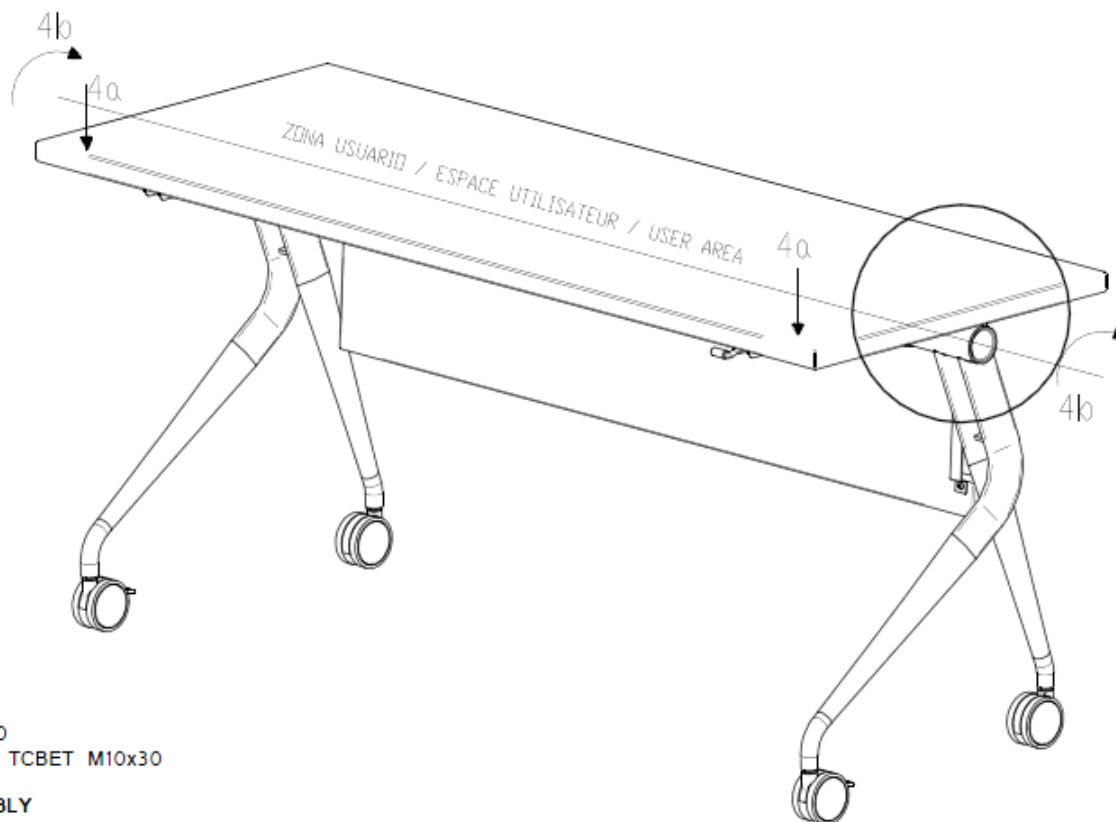
- 1 - MONTER LA STRUCTURE MÉTALLIQUE SANS SERRER LA VISSE M10x30
- 2 - FIXER L'ENTRETOISE DU PLATEAU
- 3 - UNIR LE PLATEAU À LA STRUCTURE MÉTALLIQUE
- 4a - EXERCER UNE PRESSION SUR LE PLATEAU VERS LE SOL DEPUIS LA POSITION DE L'UTILISATEUR
- 4b - SERRER LA VISSE M10x30 EN MAINTENANT LA PRESSION SUR LE PLATEAU SELON POINT PRÉCÉDENT



5300260
SCREW TCBET M10x30

ASSEMBLY

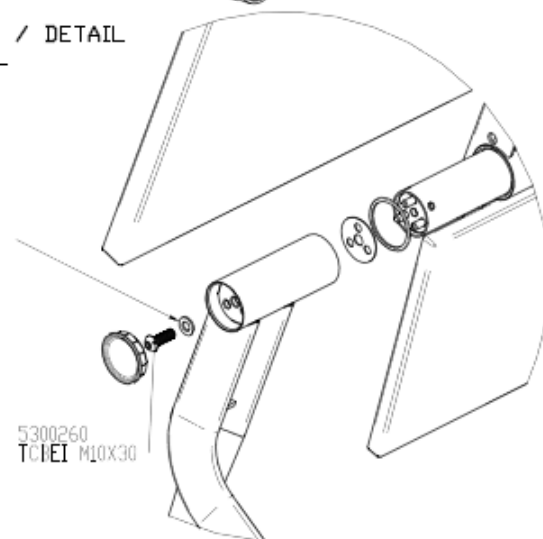
- 1 - FIX METAL FRAME WITHOUT TIGHTING UP SCREW M10x30
- 2 - FIX TOP SPACER
- 3 - JOIN TOP TO METAL FRAME
- 4a - PUSH TOP TO THE GROUND FROM USERS POSITION
- 4b - FIX SCREW M10x30 KEEPING PUSH OVER THE TOP ACCORDING TO PREVIOUS POINT



DETALLE / DETAIL / DETAIL

5330002
ARANIELA
LAVE
WASHER

5300260
TCBET M10x30

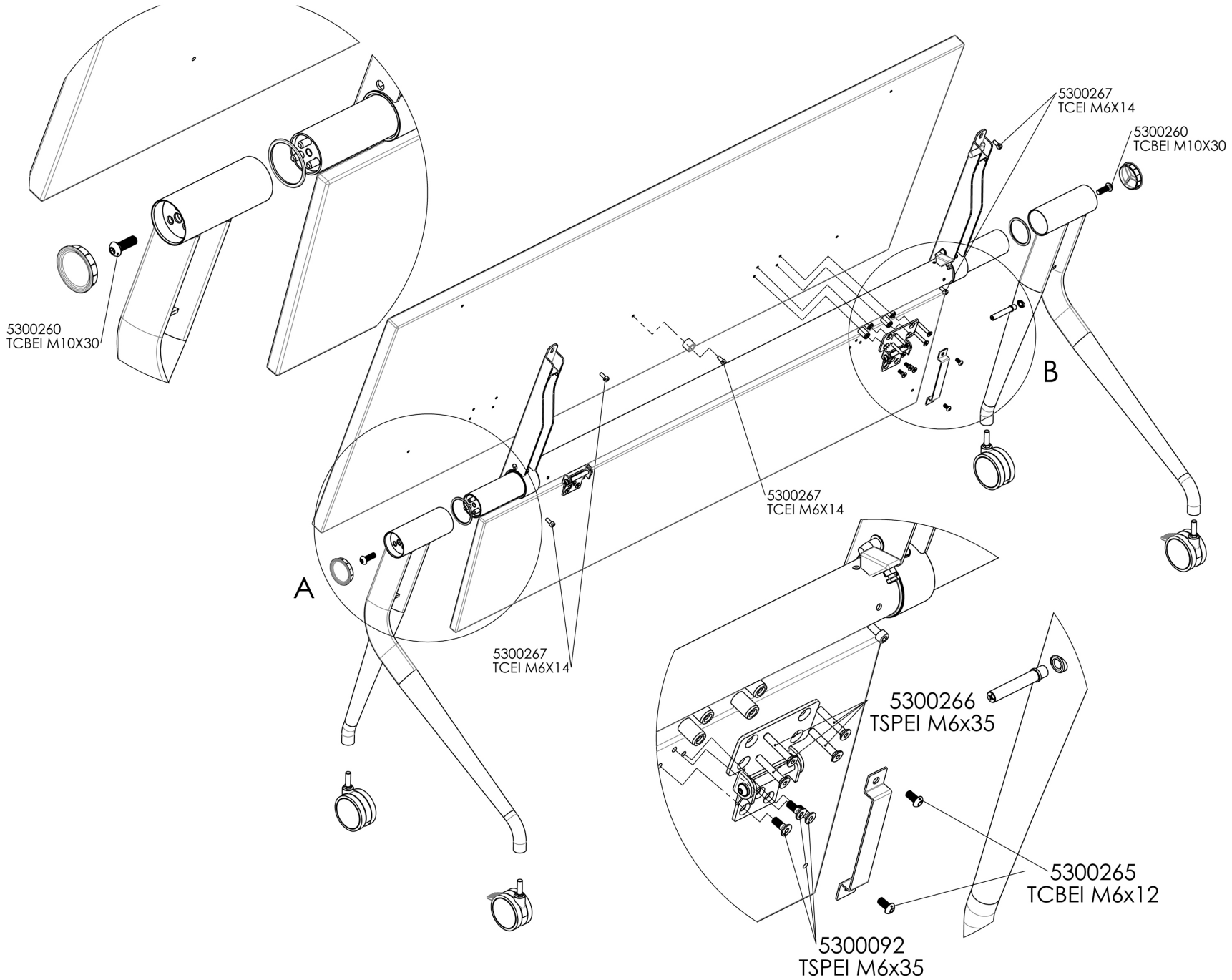


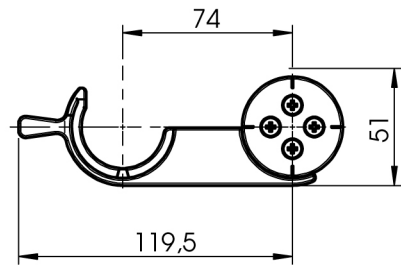
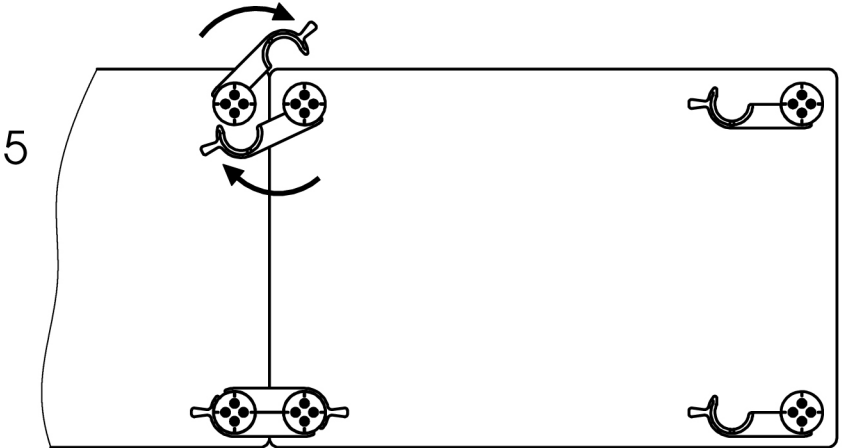
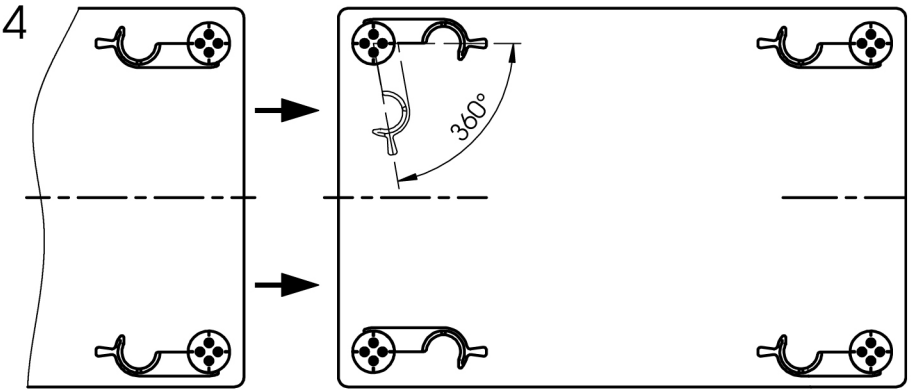
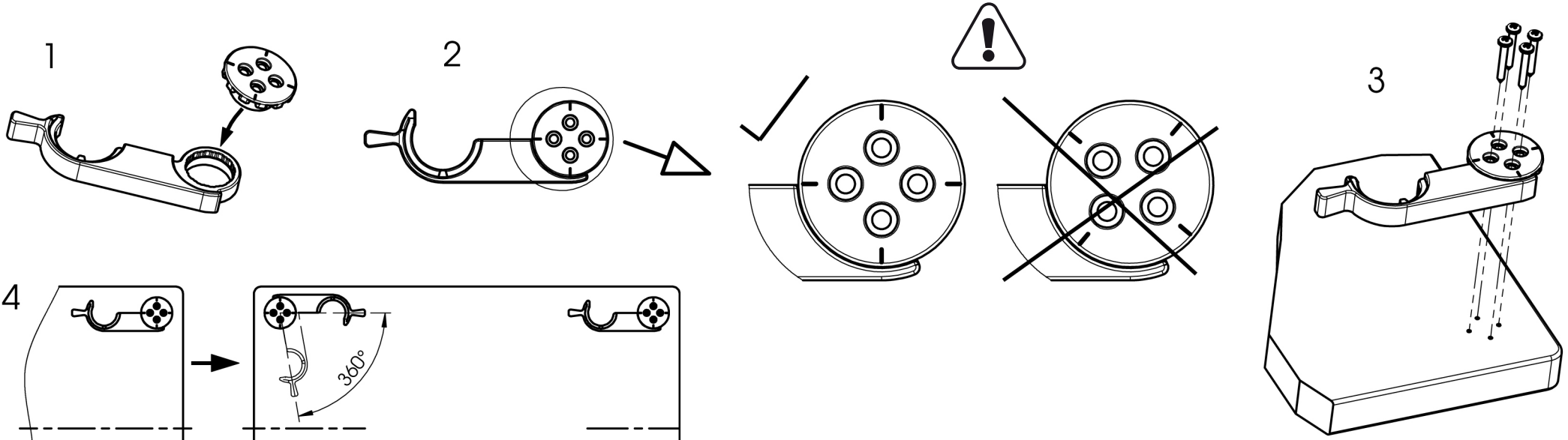


2Move

WWW.JGGROUP.COM INSTRUCCIONES DE MONTAJE / NOTICE DE MONTAJE
ASSEMBLY INSTRUCTIONS

JG





Accesorio obligatorio para la unión entre mesas. No incluido con la mesa estándar, pedir a parte.

Accessoire obligatoire pour l'union entre les bureaux. Non inclus avec le bureau standard, demander à part.

Compulsory accessory for the connection between tables. Not include