

# 60/40



**INSTRUCCIONES DE MONTAJE**  
**NOTICE DE MONTAGE**  
**ASSEMBLY INSTRUCTIONS**

## **ESTRUCTURA Y ESTANTES DE MELAMINA / STRUCTURE ET ÉTAGÈRES DE MÉLAMINE / MELAMINE STRUCTURE AND SHELVES**

Montaje de la estructura   Montage de la structure   Structure assembly	3
Unión de armarios de altura 74   Assemblage armoires, hauteur 74   Joining cabinets with height of 74	12
Unión de armarios de altura 60   Assemblage armoires, hauteur 60   Joining cabinets with height of 60	13
Montaje estantes de melamina   Montage des étagères   Shelves assembly	14

## **PUERTAS BATIENTES / PORTES À BATTANTS / HINGED DOORS**

Montaje armario de puertas batientes 120, 160 y 200   Montage armoire à portes battants, hauteurs 120, 160 et 200   Assembly of hinged door cabinet with heights of 120, 160 and 200	16
Montaje armario de puertas batientes 74 y 60   Montage armoire à portes battants, hauteurs 60 et 74   Assembly of hinged door cabinet with heights of 60 and 74	19
Montaje armario de puertas batientes asimétricas 120, 160 y 200   Montage armoire à portes battants asymétriques hauteurs 120, 160 et 200   Assembly of asymmetric hinged door cabinet with heights of 120, 160 and 200	22

## **ARMARIO MIXTO / ARMOIRE MIXTE / MIX**

Montaje armarios mixtos, alturas 120, 160 y 200   Montage armoire mixte hauteurs 120, 160 et 200   Assembly of mix cabinet with heights of 120, 160 and 200	26
---	----

## **ICONICO / “ICONICO” / “ICONICO”**

Montaje armario icónico puertas asimétricas, altura 200   Montage armoire “Icónico” portes asymétriques hauteur 200   Assembly of asymmetric door “Icónico” cabinet 200	30
Montaje accesorio metálico horizontal, anchura 100   Montage horizontal d'accessoires métalliques, largeur 100   Horizontal metal accessory mounting, width 100	35

## **PUERTAS CORREDERAS / PORTES COULISSANTES / SLIDING DOORS**

Montaje armario puertas correderas 120 y 160   Montage armoire portes coulissantes, hauteurs 120 et 160   Assembly of sliding door cabinet with heights of 120 and 160	37
Montaje armario puertas correderas Connection   Montage armoire portes coulissantes, Connection   Assembly of “Connection” sliding door cabinet	42
Montaje electrificación Connection   Installation des câbles “Connection”   Assembly of “Connection” electrification	50

## **ARMARIO DE PUERTA BATIENTE Y CAJONES / ARMOIRE AVEC PORTE BATTANTE ET TIROIRS / CUPBOARD WITH DOUBLE DOOR & DRAWERS**

Montaje armario de puerta batiente derecha y cajones   Montage armoire avec porte battante à droite et tiroirs   Assembly of cupboard with double door at the right & drawers	53
Montaje armario de puerta batiente izquierda y cajones   Montage armoire avec porte battante à gauche et tiroirs   Assembly of cupboard with double door at the left & drawers	57

## **TAPONES / BOUCHONS / CAPS**

Guía de colocación de tapones   Manuel installation des bouchons   Cap placement guide	60
--	----

## **ACCESORIOS / ACCESSOIRES / ACCESSORIES**

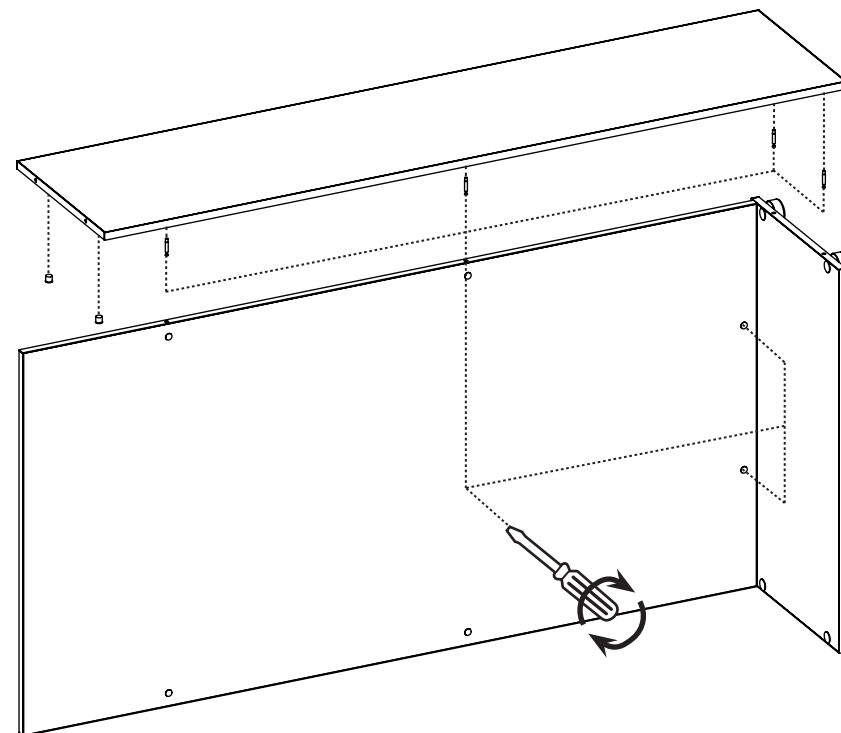
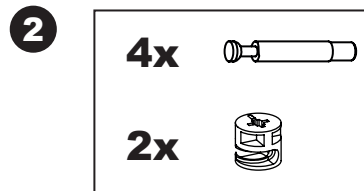
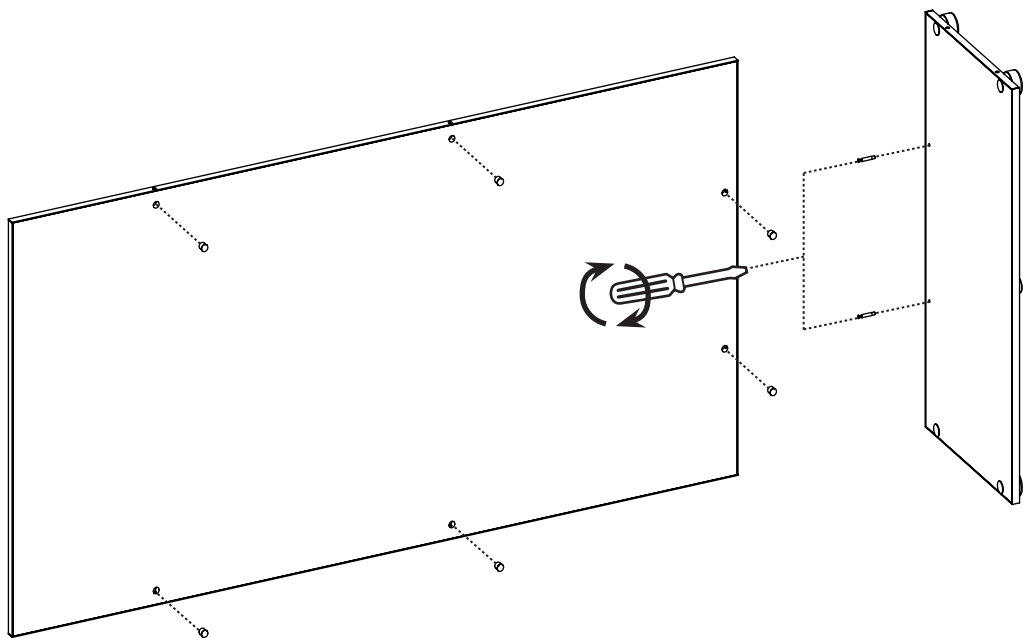
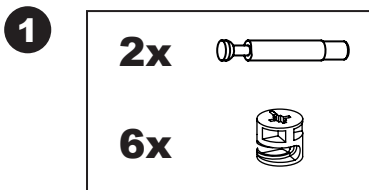
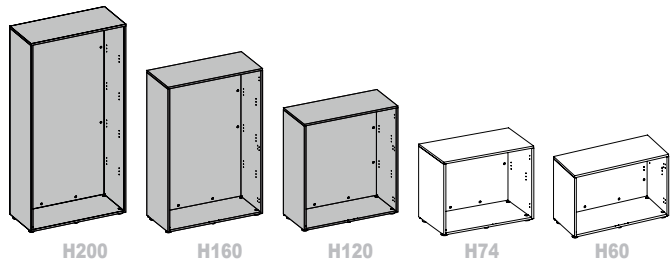
Montaje estante fino metálico   Installation étagère fine métallique   Assembly of thin profile steel shelf	62
Montaje estante grueso metálico   Installation étagère épaisse métallique   Assembly of thick profile steel shelf	63
Montaje accesorio vertical metálico   Installation accessoire vertical métallique   Assembly of vertical steel accessory	64
Montaje accesorio de dos cajones, ancho 100   Installation accessoires deux tiroirs, largeur 100   Assembly of two 100 W drawer accessory	66
Montaje accesorio conexión schuko   Installation accessoire connexion schuko   Assembly of schuko connection accessory	72



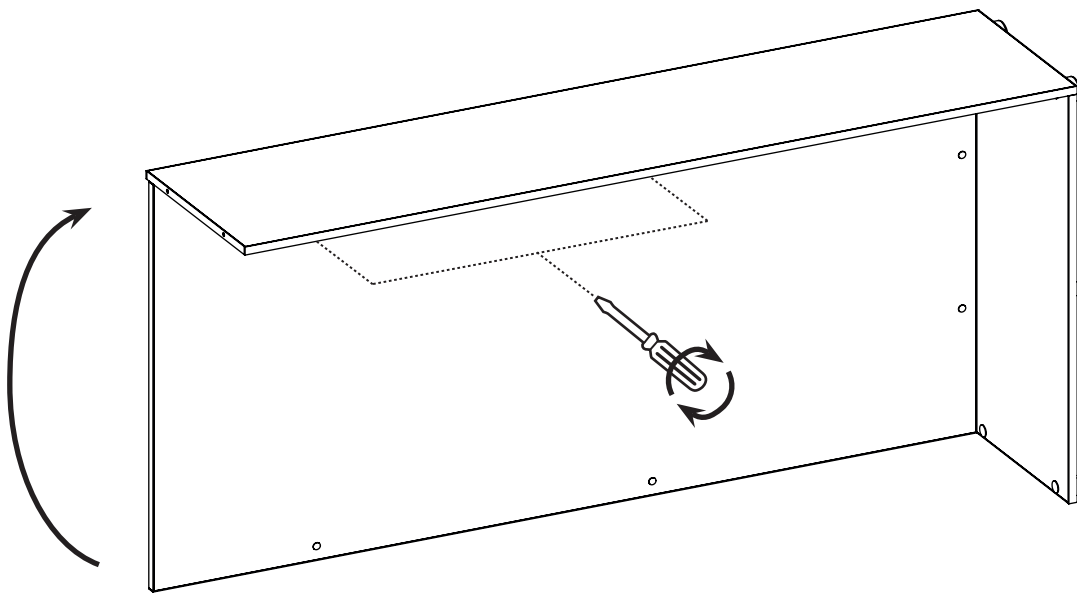
# 60/40

WWW.JGGROUP.COM INSTRUCCIONES DE MONTAJE / NOTICE DE MONTAJE  
ASSEMBLY INSTRUCTIONS

# JG

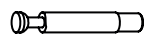


3

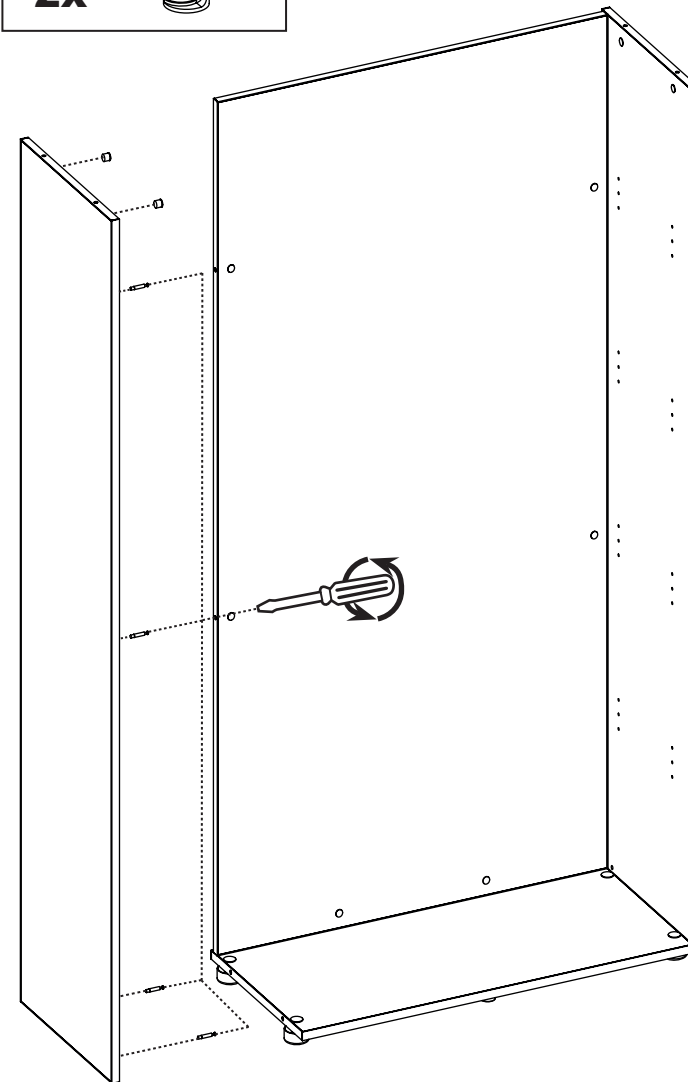


**Rotar la estructura antes del paso 4.**  
Tourner la structure avant la phase 4.  
*Rotate the structure before step 4.*

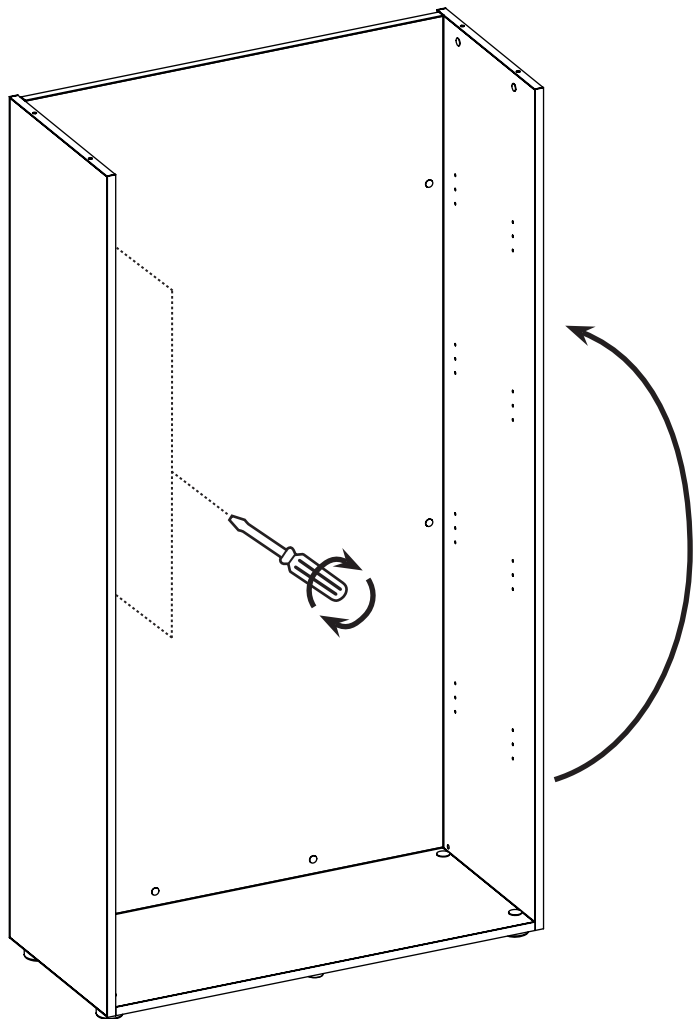
4

4x 

2x 

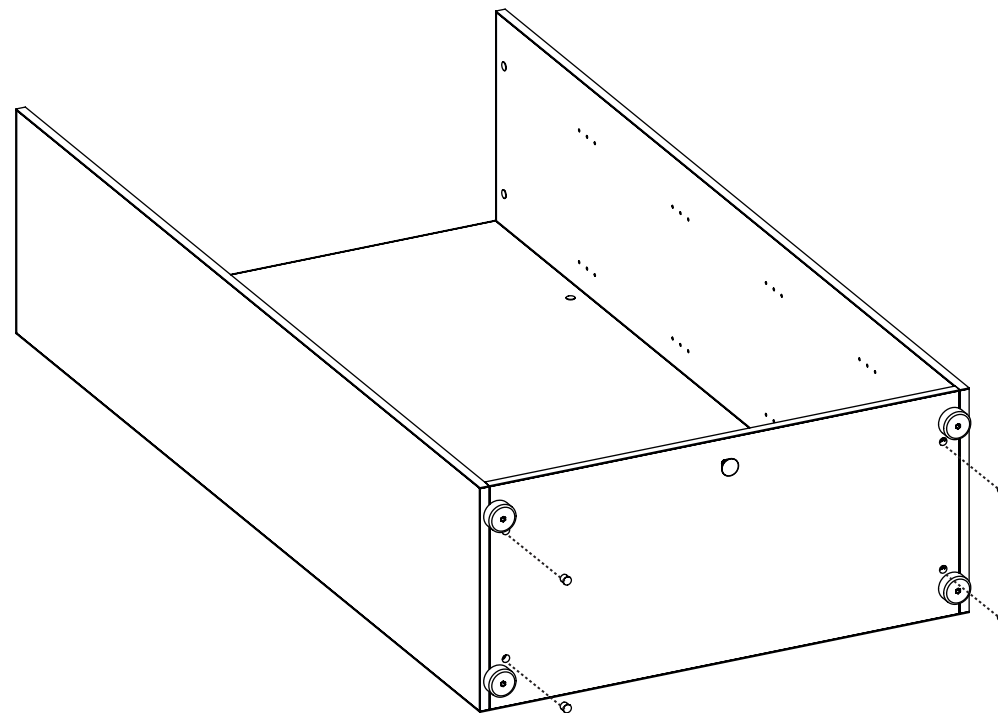


5



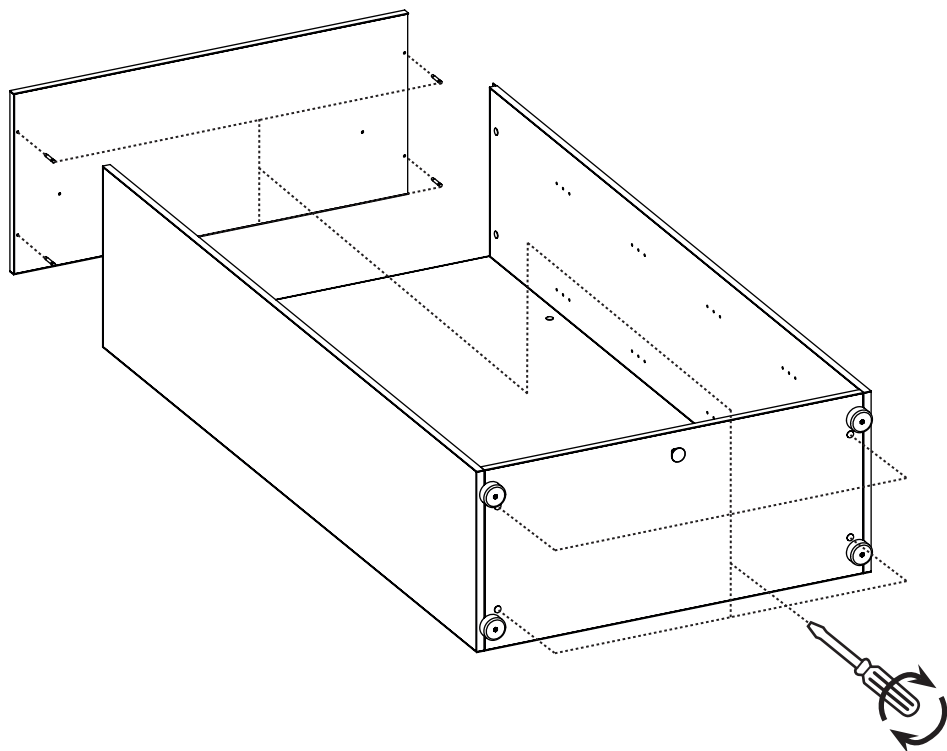
6

4x

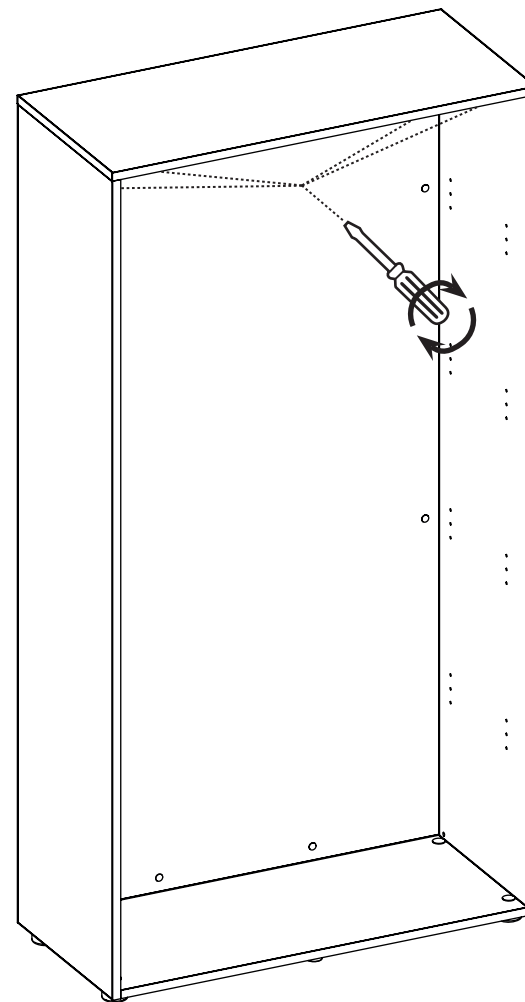


**Rotar la estructura antes del paso 6.**  
Tourner la structure avant la phase 6.  
*Rotate the structure before step 6.*

7 4x 



8

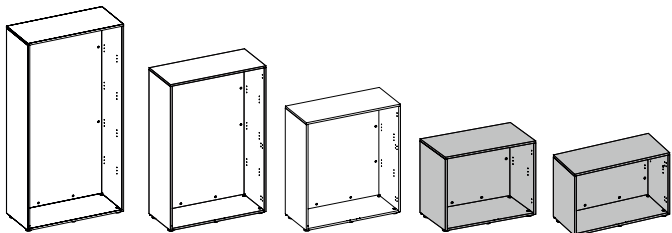




# 60/40

WWW.JGGROUP.COM INSTRUCCIONES DE MONTAJE / NOTICE DE MONTAJE  
ASSEMBLY INSTRUCTIONS

# JG



H200

H160

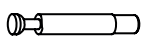
H120

H74

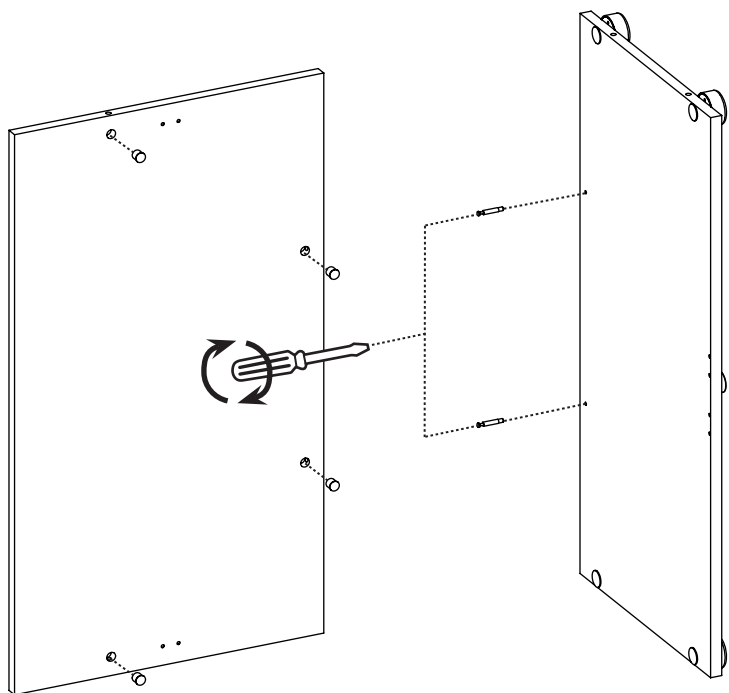
H60

**1**

**2x**

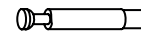


**4x**

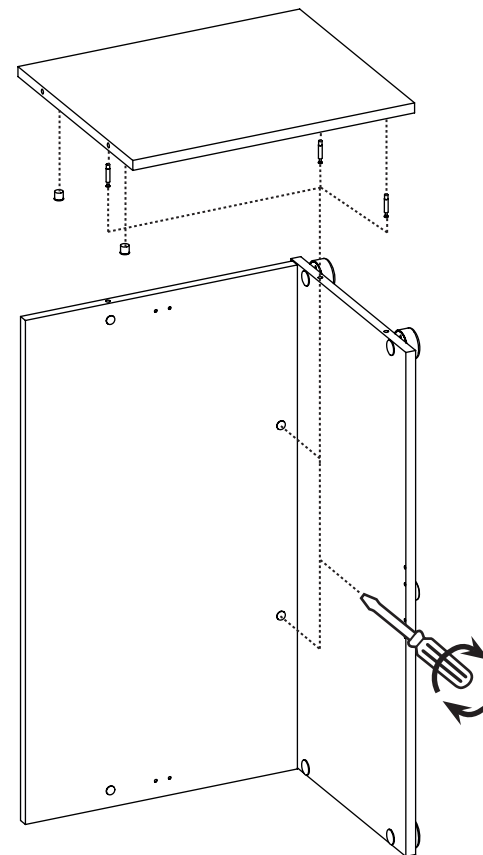


**2**

**3x**



**2x**





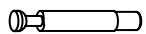
60/40

WWW.JGGROUP.COM INSTRUCCIONES DE MONTAJE / NOTICE DE MONTAJE  
ASSEMBLY INSTRUCTIONS

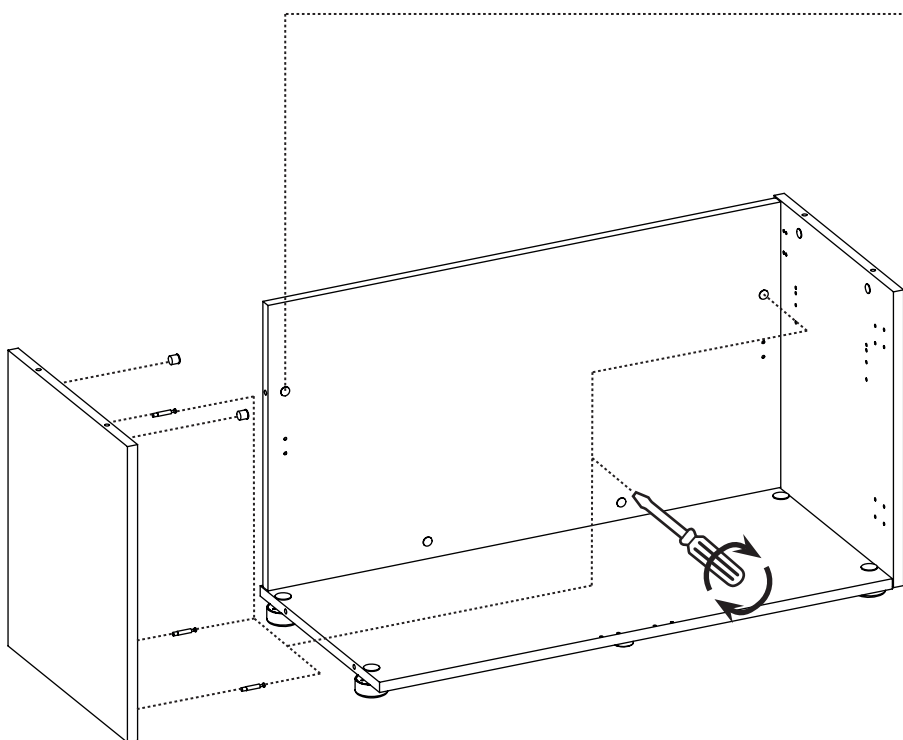
JG

3

3x

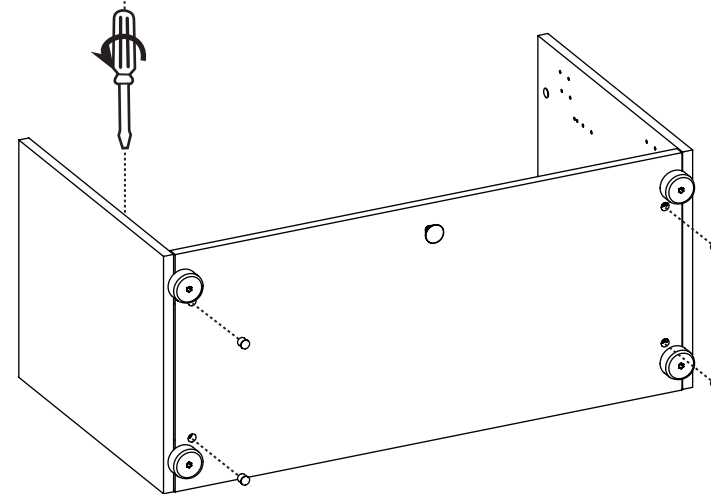


2x



4

4x



**Rotar la estructura antes del paso 4.**

Tourner la structure avant la phase 4.

Rotate the structure before step 4.

Montaje de la estructura | Montage de la structure | Structure assembly

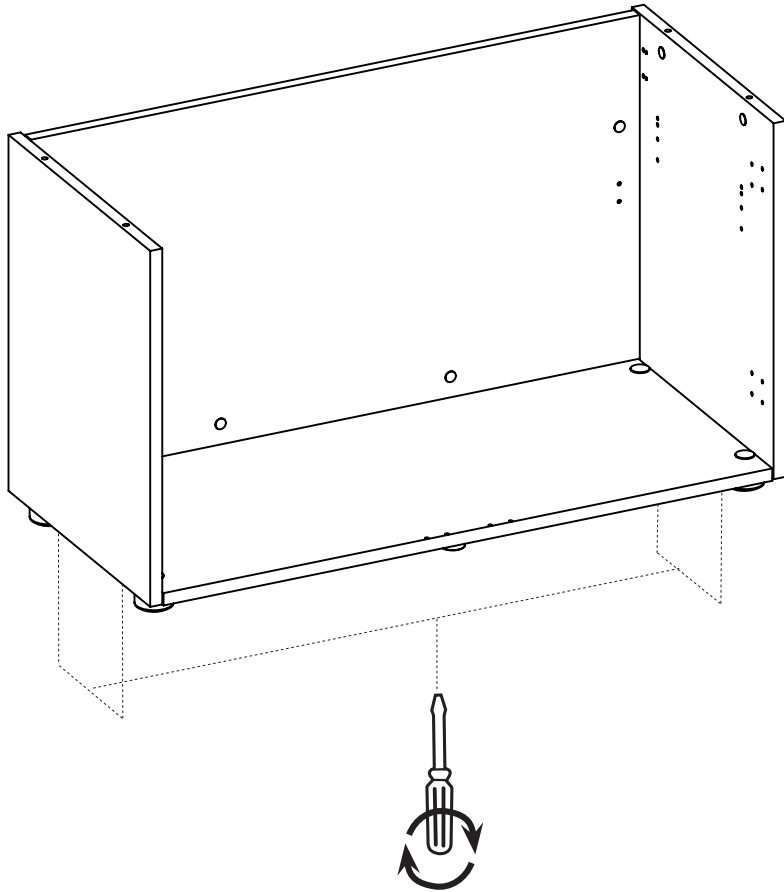
(2 of 4)

8



5

H74



5\*

H72

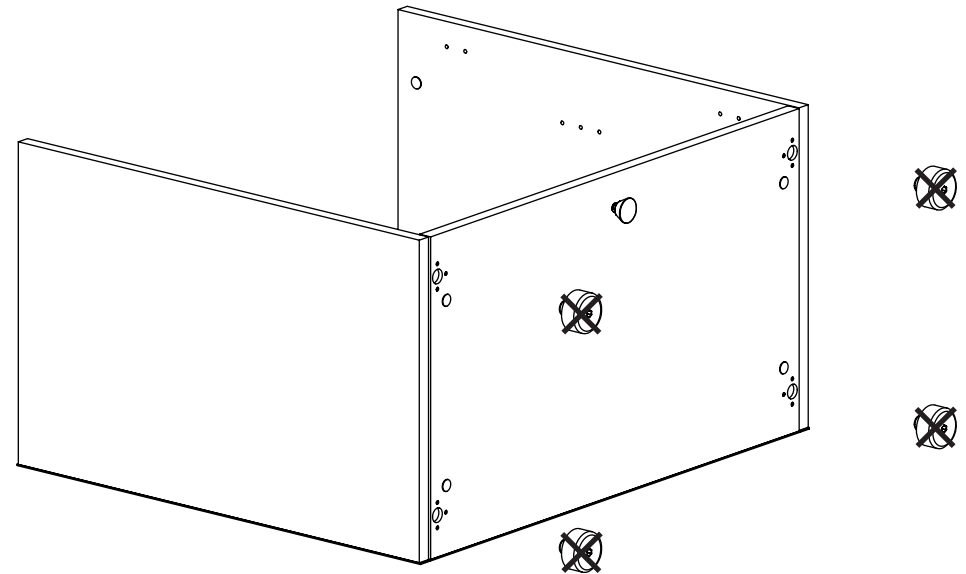


**Solo para armarios de altura 74 que van a integrarse con mesas.**  
Seulement pour les armoires de 74 de haut à intégrer à tables.  
*Only for 74 H cabinets to be integrated with tables.*

**En caso contrario ir directamente al paso 6.**

Dans le cas contraire, aller directement à l'étape 6.

*Otherwise go directly to step 6.*





**60/40**

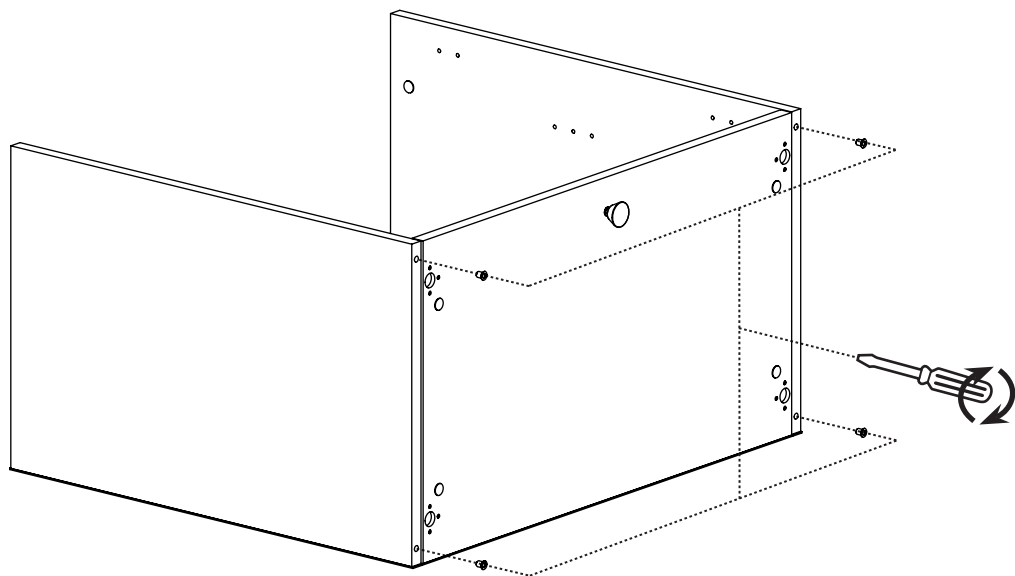
WWW.JGGROUP.COM INSTRUCCIONES DE MONTAJE / NOTICE DE MONTAJE  
ASSEMBLY INSTRUCTIONS

**JG**

**5\***

**H74**

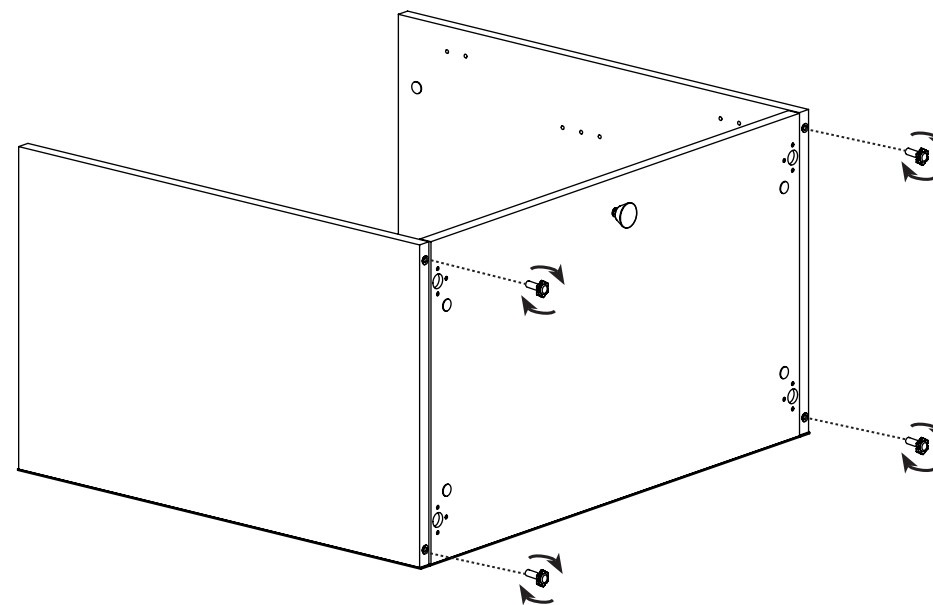
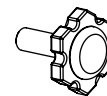
**4x**



**5\***

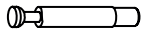
**H74**

**4x**

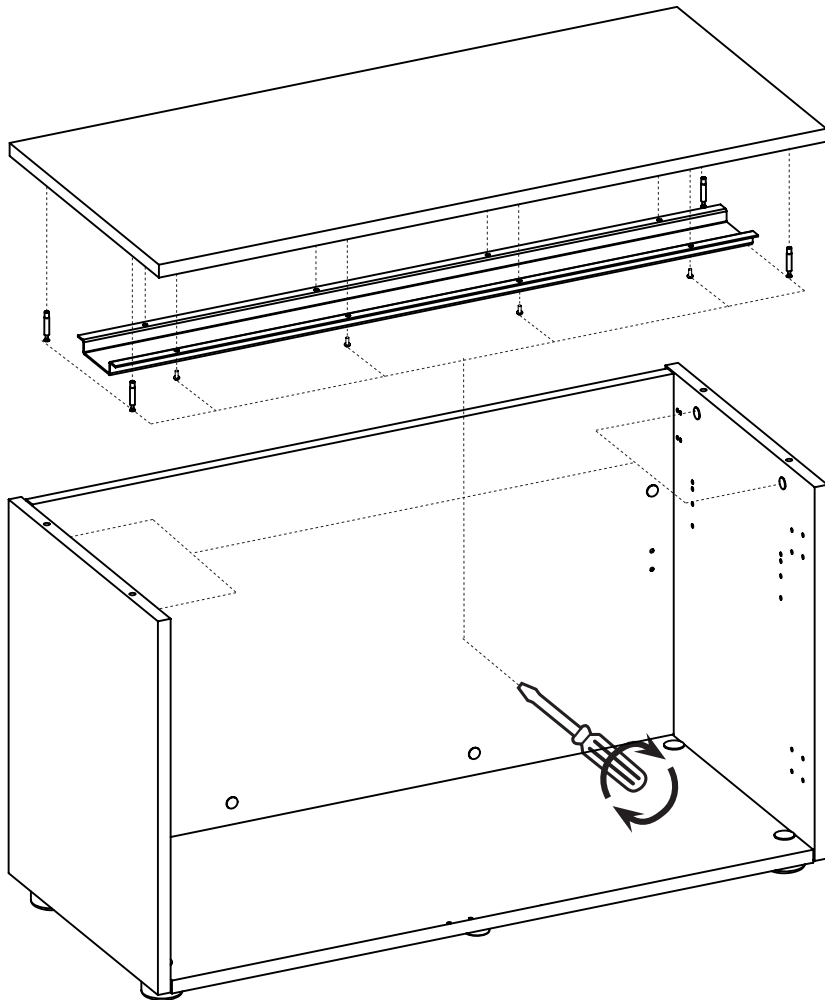


6

4x



8x



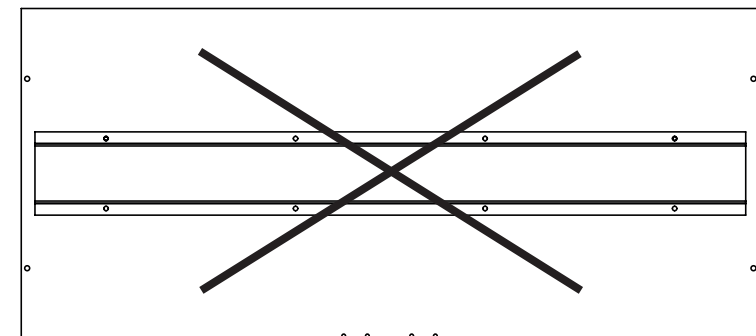
**El armario de altura 74 no monta el refuerzo.**

L'armoire de 74 cm de hauteur n'a pas besoin de la pièce de renforcement.

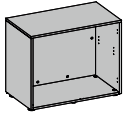
*The 74 H cabinet does not have the brace.*



H60



H74



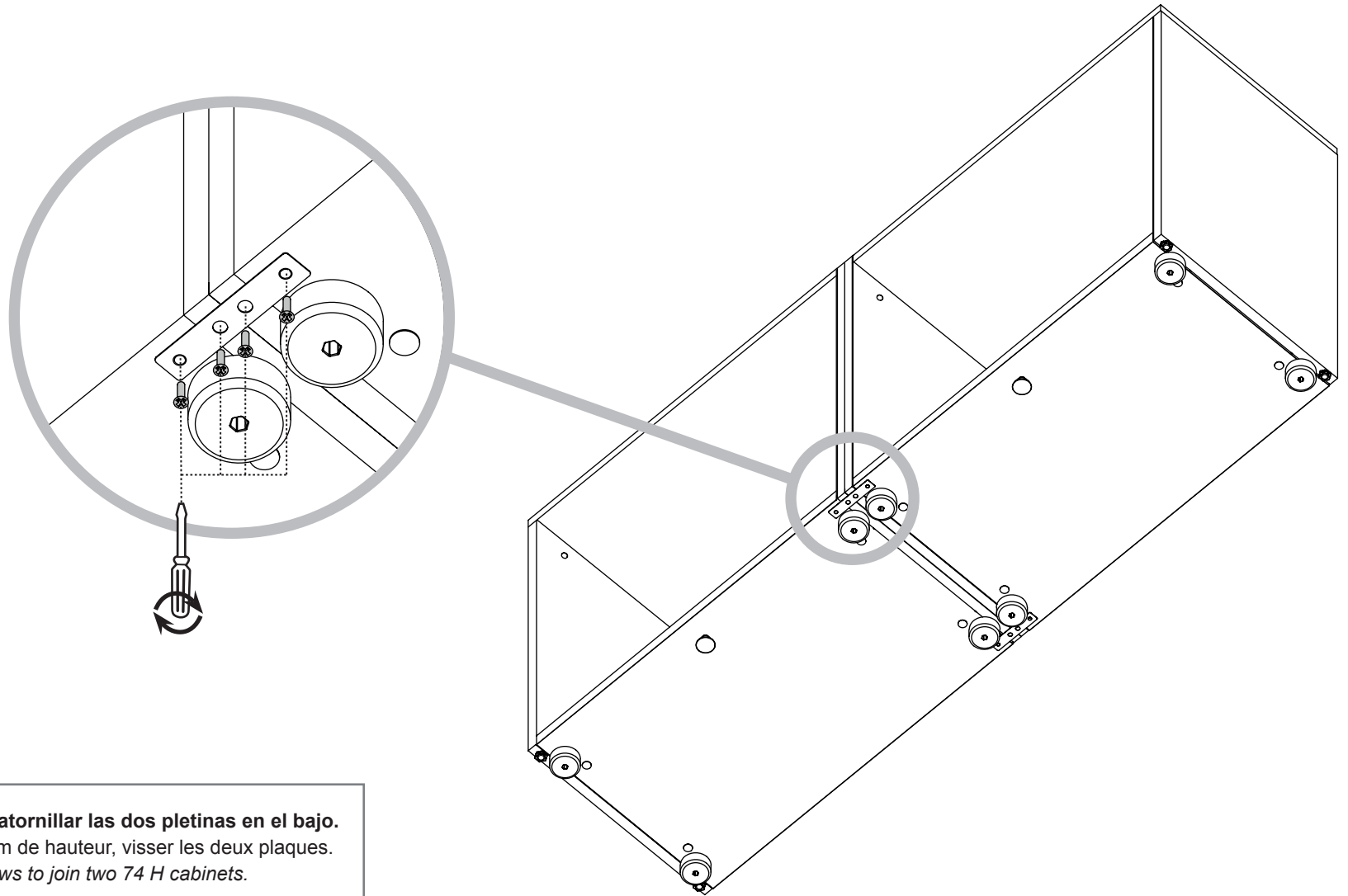
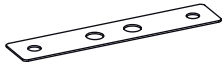
H74

1

8x



2x



**Para unir dos armarios de altura 74, atornillar las dos pletinas en el bajo.**  
Pour assembler deux armoires de 74 cm de hauteur, visser les deux plaques.  
*Fasten the two bracing plates with screws to join two 74 H cabinets.*

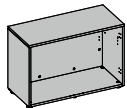


# 60/40

WWW.JGGROUP.COM

INSTRUCCIONES DE MONTAJE / NOTICE DE MONTAJE  
ASSEMBLY INSTRUCTIONS

# JG



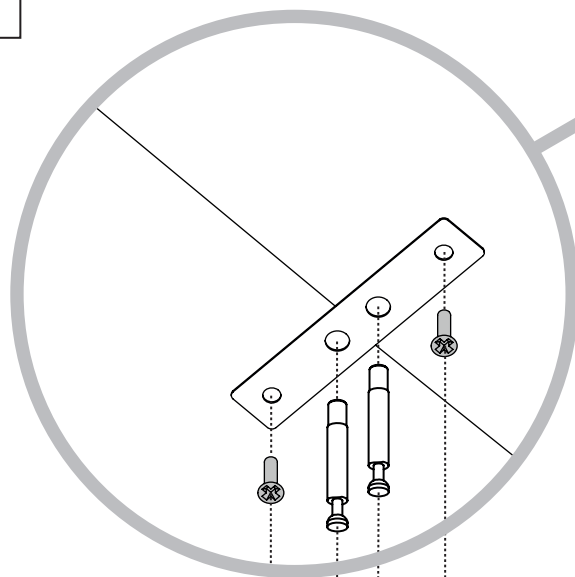
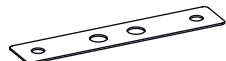
H60

**1**

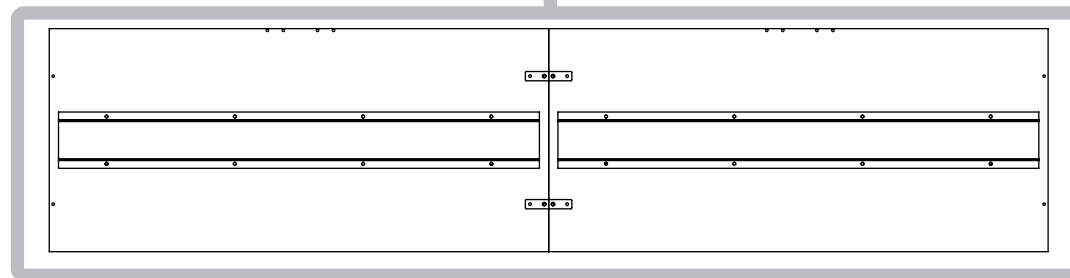
**4x**



**2x**



**Para unir dos armarios de altura 60, atornillar las dos pletinas en el sobre.**  
Pour assembler deux armoires de 60 cm de hauteur, visser les deux plaques.  
Fasten the two bracing plates with screws to join two 60 H cabinets.

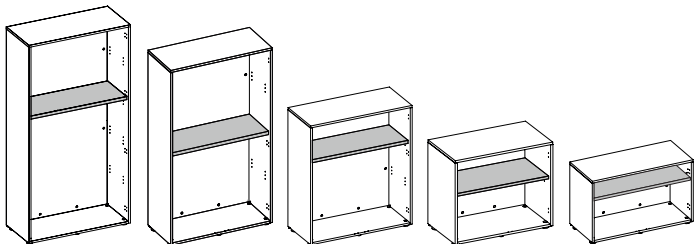




60/40

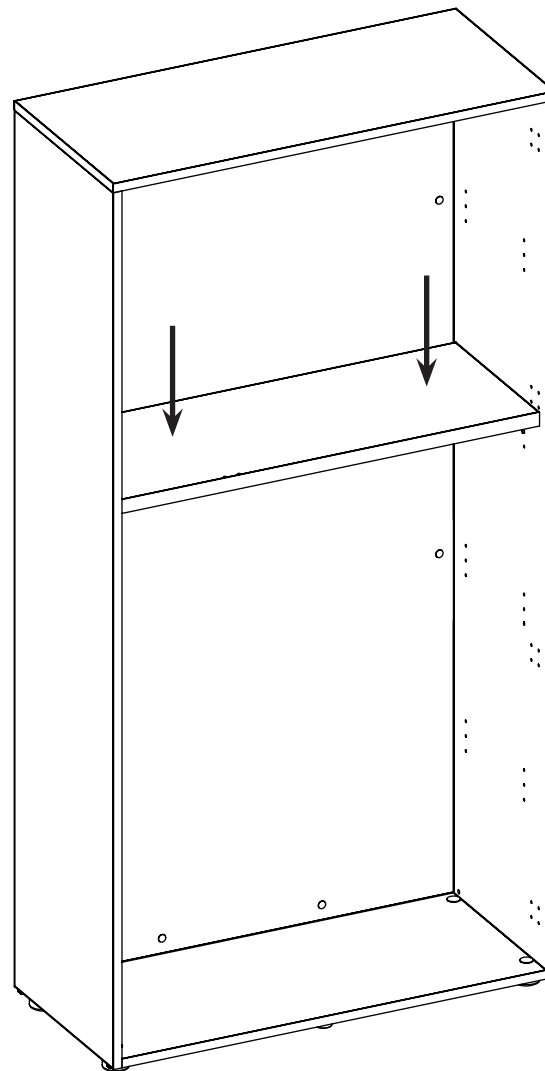
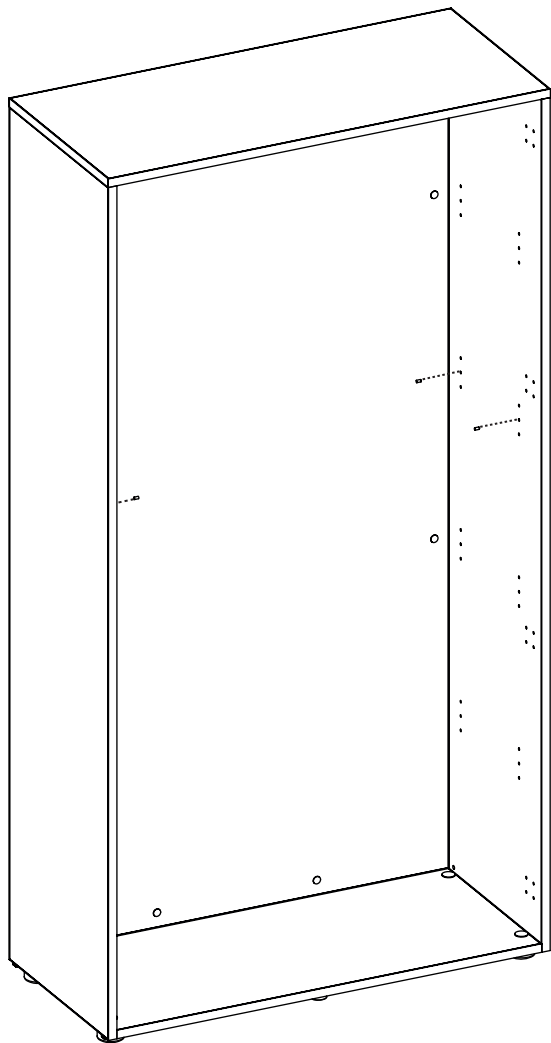
WWW.JGGROUP.COM INSTRUCCIONES DE MONTAJE / NOTICE DE MONTAJE  
ASSEMBLY INSTRUCTIONS

JG



1

3

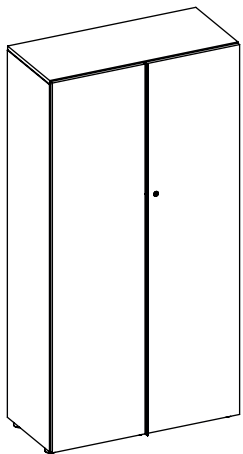


# PUERTAS BATIENTES

## PORTES À BATTANTS *HINGED DOORS*

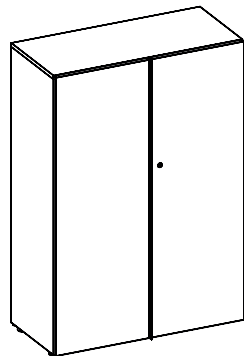


INSTRUCCIONES DE MONTAJE  
NOTICE DE MONTAGE  
ASSEMBLY INSTRUCTIONS



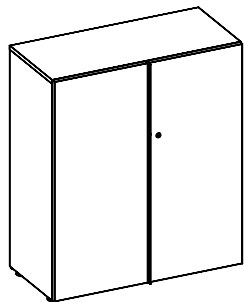
H200

Pág. 16



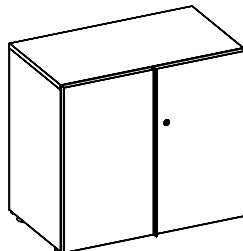
H160

Pág. 16



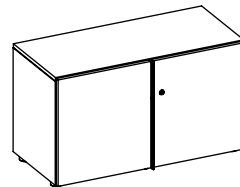
H120

Pág. 16



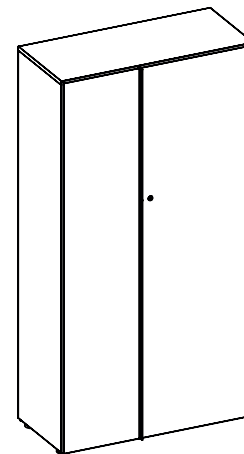
H74

Pág. 19



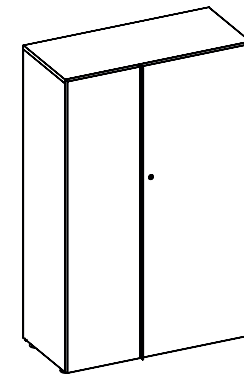
H60

Pág. 19



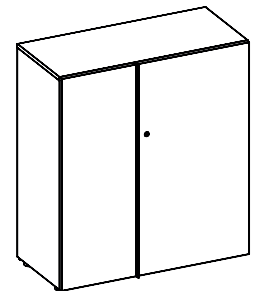
H200

Pág. 22



H160

Pág. 22



H120

Pág. 22

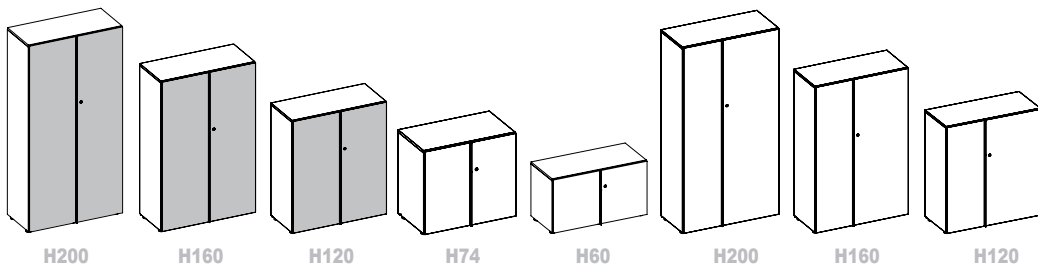


# 60/40

WWW.JGGROUP.COM

INSTRUCCIONES DE MONTAJE / NOTICE DE MONTAJE  
ASSEMBLY INSTRUCTIONS

# JG



**A continuación se muestra el montaje del armario de altura 200.**

**Primero realizar el montaje del casco (ver la página. 5).**

**En caso de incorporar estantes, realizar el montaje de éstos (ver la página. 16).**

**Los armarios de altura 160 y 120 siguen los mismos pasos.**

Ci-après, montage de l'armoire, hauteur 200.

D'abord, effectuer le montage de la structure (voir page 5).

Si des étagères sont à installer, montez-les d'abord (voir page 9).

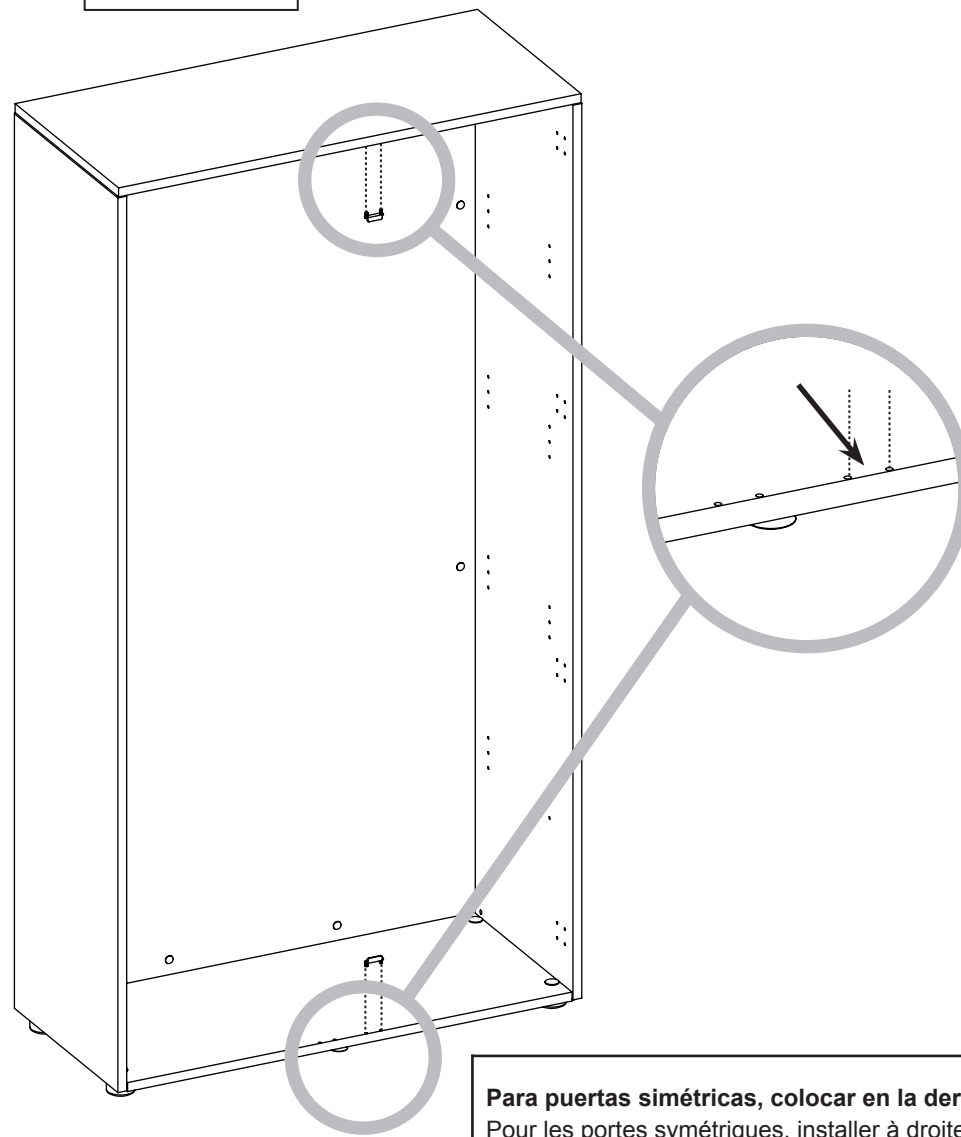
Pour les armoires d'une hauteur de 160 ou 120 cm, suivez les mêmes indications.

*The following are the assembly instructions for the 200 H cabinet.*

*Assemble the casing first (see page 5).*

*Next, install the shelves, if any (see page 9).*

*Follow the same steps for the 160 and 120 H cabinets.*



**Para puertas simétricas, colocar en la derecha.**  
Pour les portes symétriques, installer à droite.  
*Place on the right for symmetric doors.*





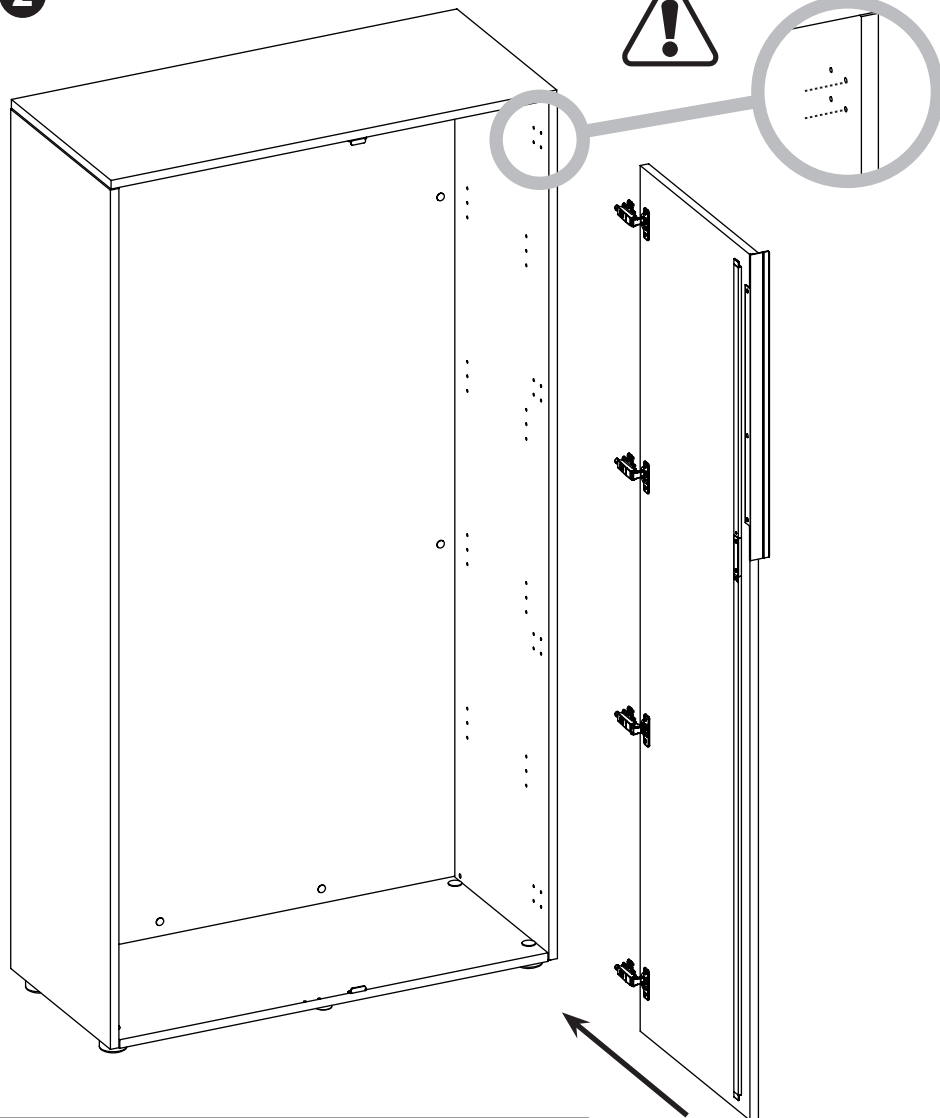
60/40

WWW.JGGROUP.COM

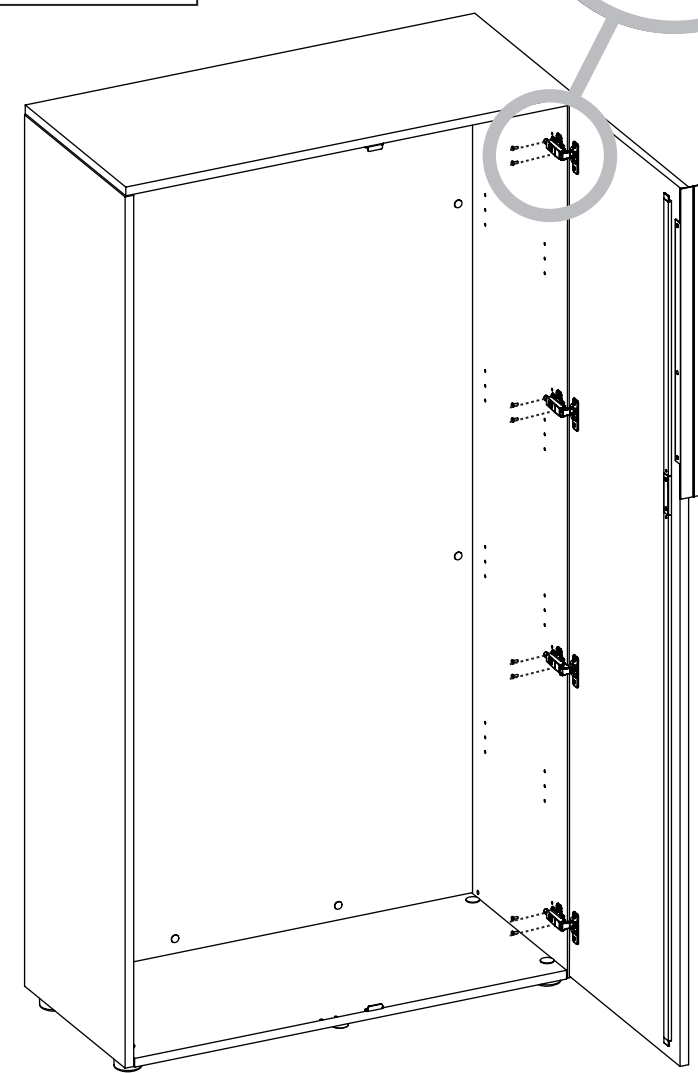
INSTRUCCIONES DE MONTAJE / NOTICE DE MONTAJE  
ASSEMBLY INSTRUCTIONS

JG

2



3



Los armarios de altura 120 y 160 incorporan 3 visagras.  
Les armoires de 120 et 160 cm ont 3 charnières.  
The 120 and 160 H cabinets are fitted with 3 hinges.

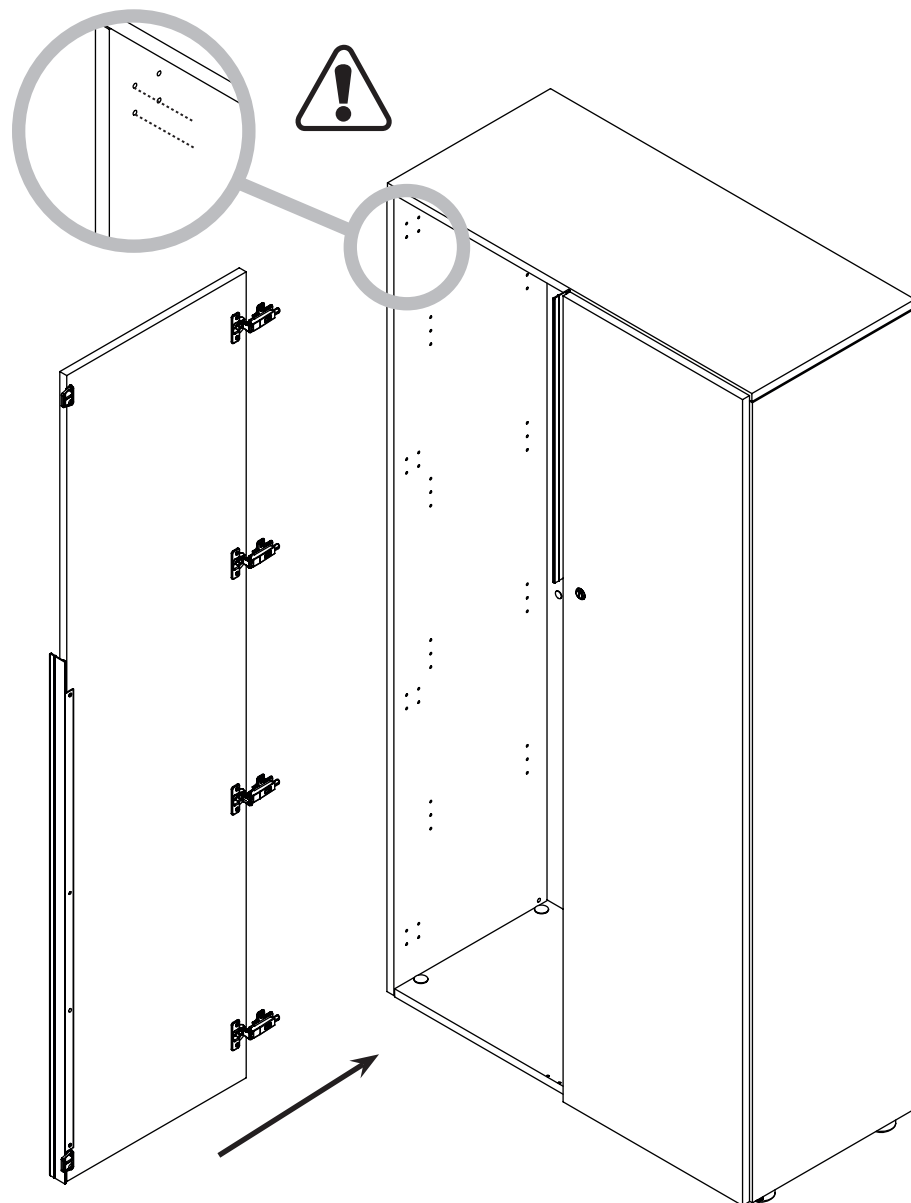


**60/40**

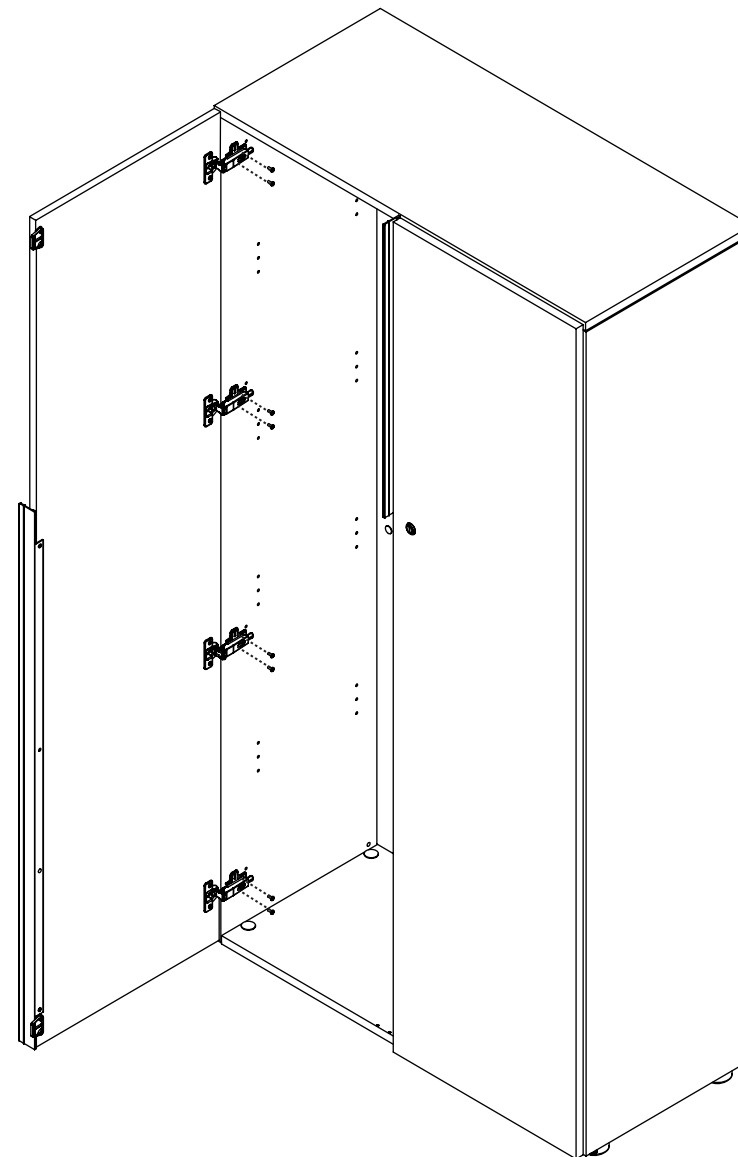
WWW.JGGROUP.COM INSTRUCCIONES DE MONTAJE / NOTICE DE MONTAJE  
ASSEMBLY INSTRUCTIONS

**JG**

**4**



**5**



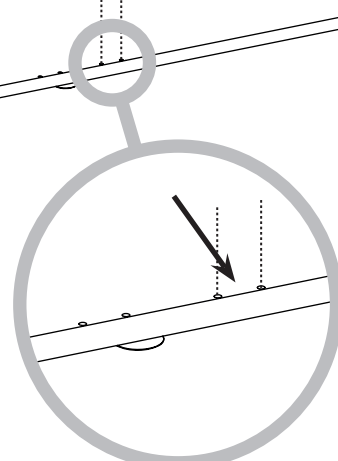
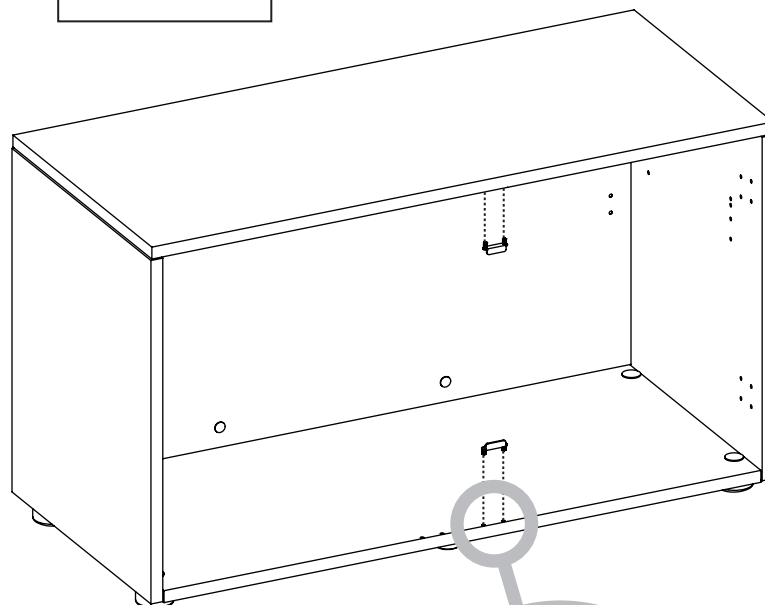
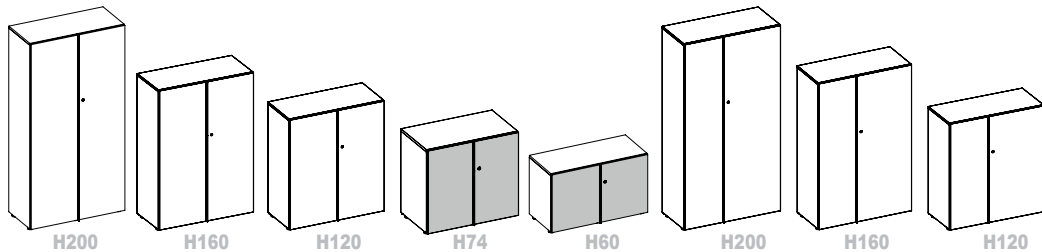


**60/40**

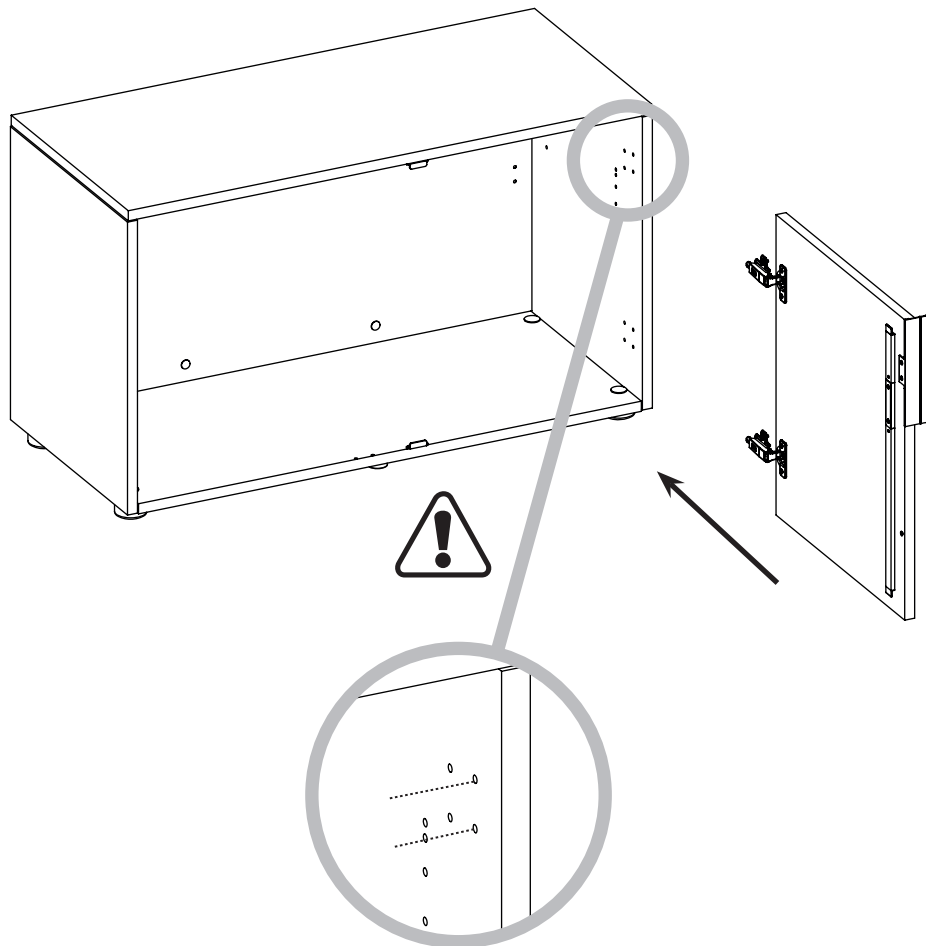
WWW.JGGROUP.COM

INSTRUCCIONES DE MONTAJE / NOTICE DE MONTAJE  
ASSEMBLY INSTRUCTIONS

**JG**

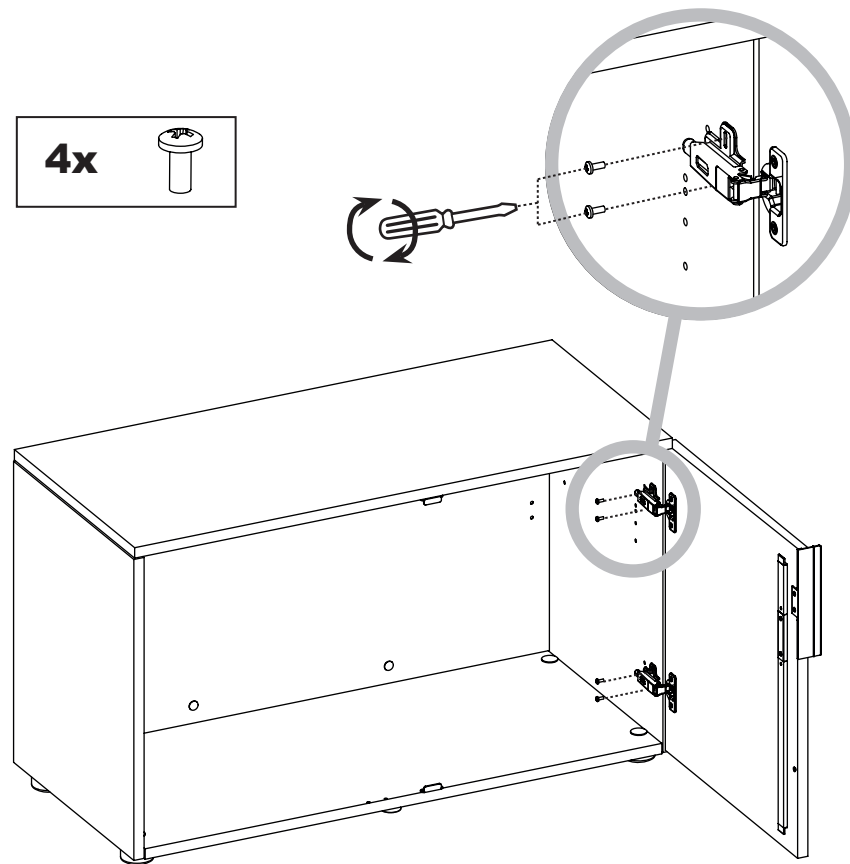


3

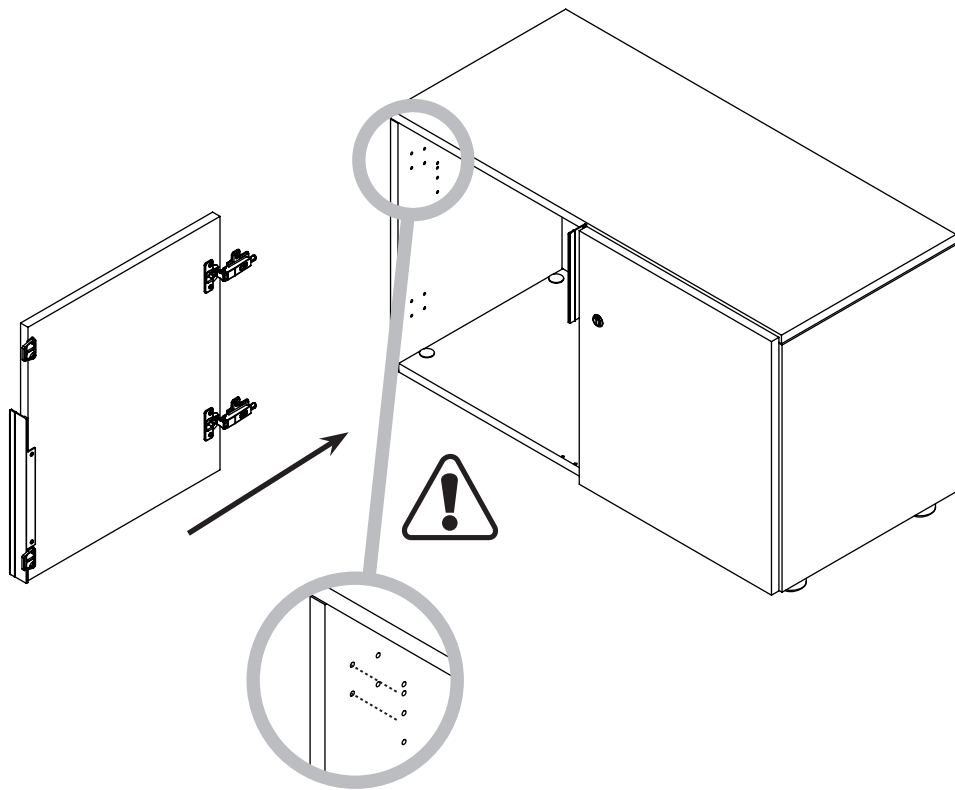


4

4x 

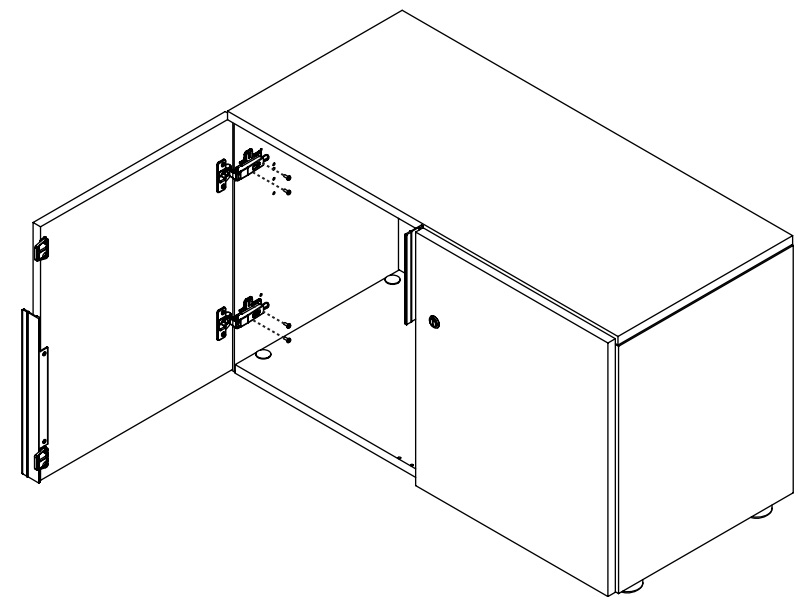


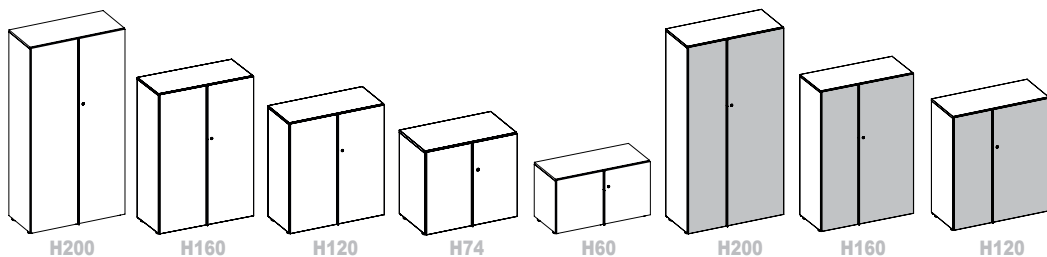
5



6

4x 



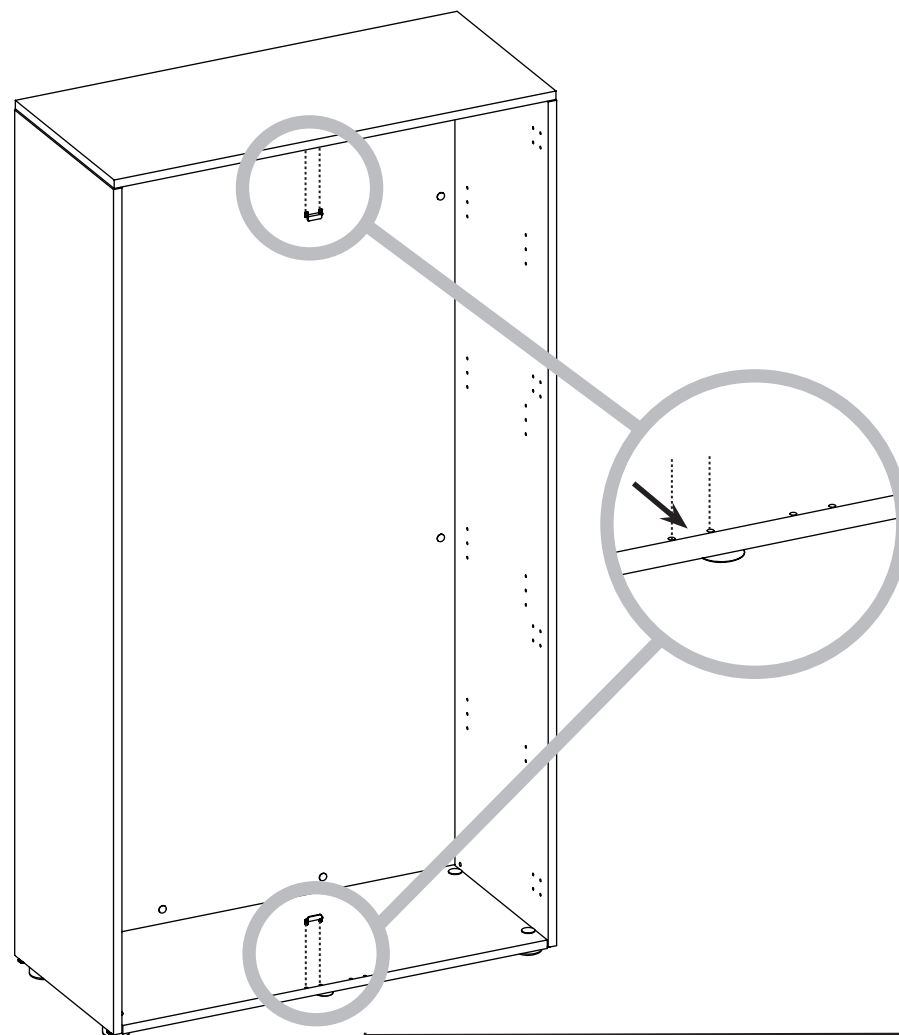
**60/40**WWW.JGGROUP.COM INSTRUCCIONES DE MONTAJE / NOTICE DE MONTAJE  
ASSEMBLY INSTRUCTIONS**JG**

H200 H160 H120 H74 H60 H200 H160 H120

**A continuación se muestra el montaje del armario de altura 200.**  
**Primero realizar el montaje del casco (ver la página. 5).**  
**En caso de incorporar estantes, realizar el montaje de éstos (ver la página. 16).**  
**Los armarios de altura 160 y 120 siguen los mismos pasos.**

Ci-après, montage de l'armoire, hauteur 200.  
 D'abord, effectuer le montage de la structure (voir page 5).  
 Si des étagères sont à installer, montez-les d'abord (voir page 9).  
 Pour les armoires d'une hauteur de 160 ou 120 cm, suivez les mêmes indications.

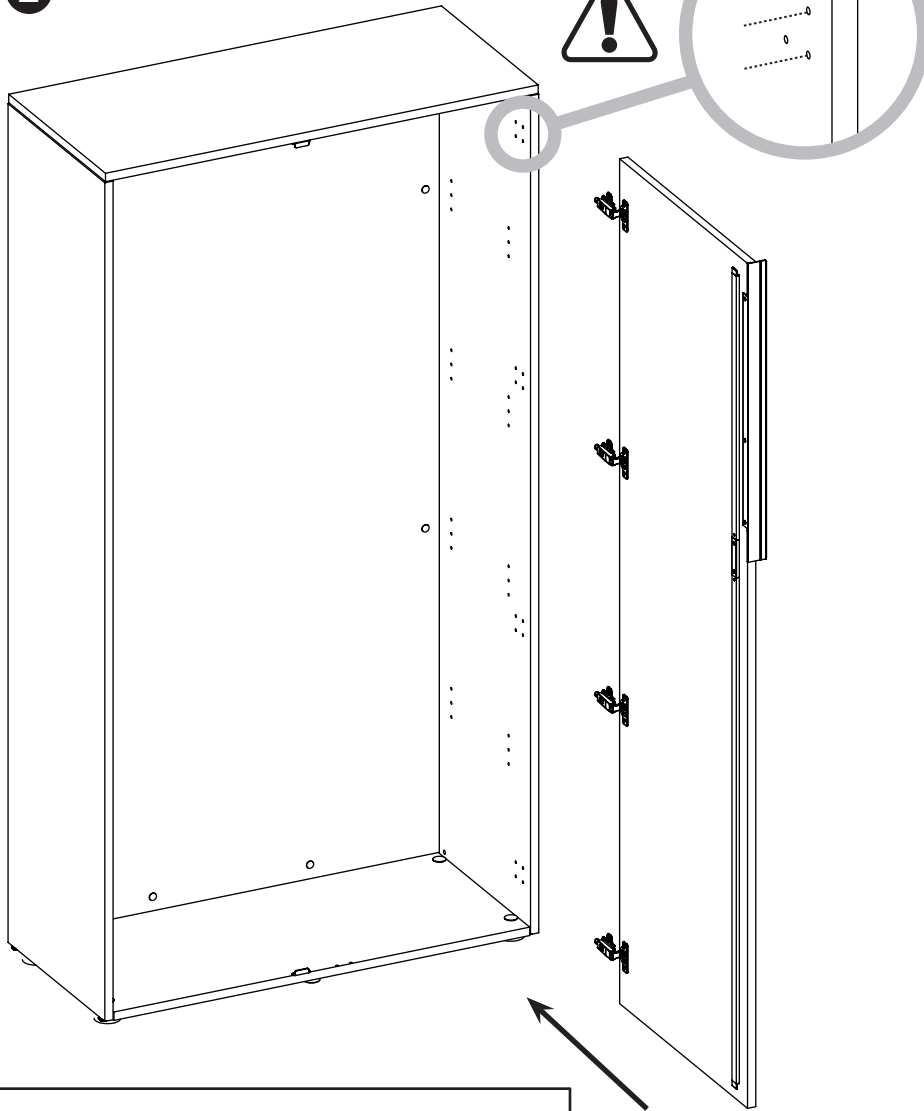
*The following are the assembly instructions for the 200 H cabinet.*  
*Assemble the casing first (see page 5).*  
*Next, install the shelves, if any (see page 9).*  
*Follow the same steps for the 160 and 120 H cabinets.*



**Para puertas simétricas, colocar en la izquierda.**  
 Pour les portes symétriques, installer à gauche.  
 Place on the left for symmetric doors.

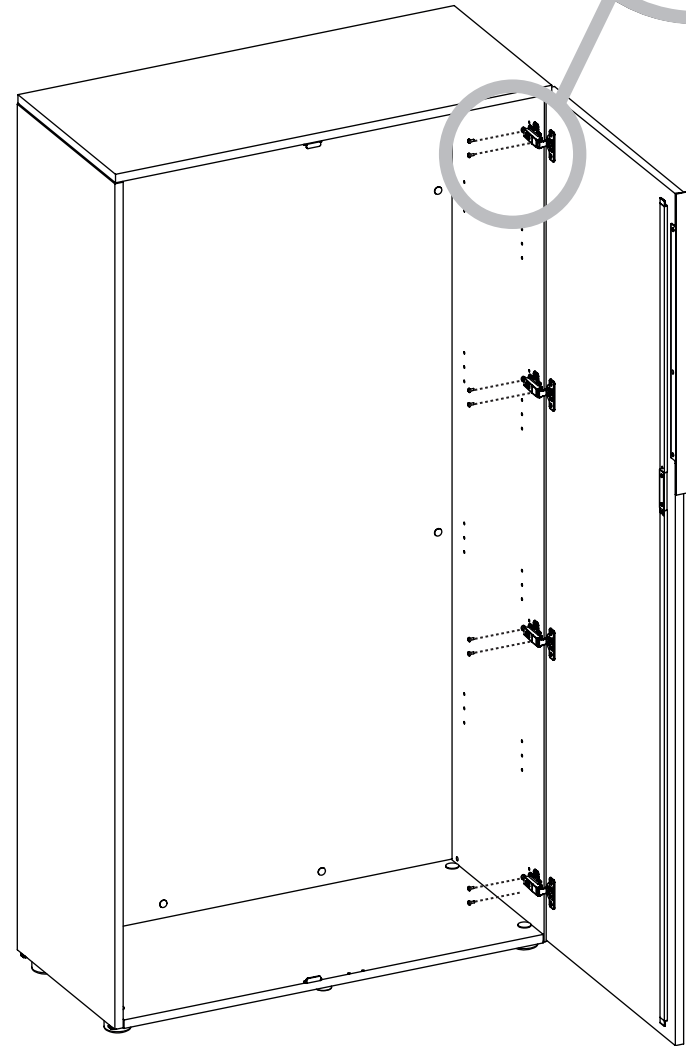
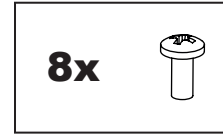


2



**Los armarios de altura 120 y 160 incorporan 3 visagras.**  
Les armoires de 120 et 160 cm ont 3 charnières.  
*The 120 and 160 H cabinets are fitted with 3 hinges.*

3



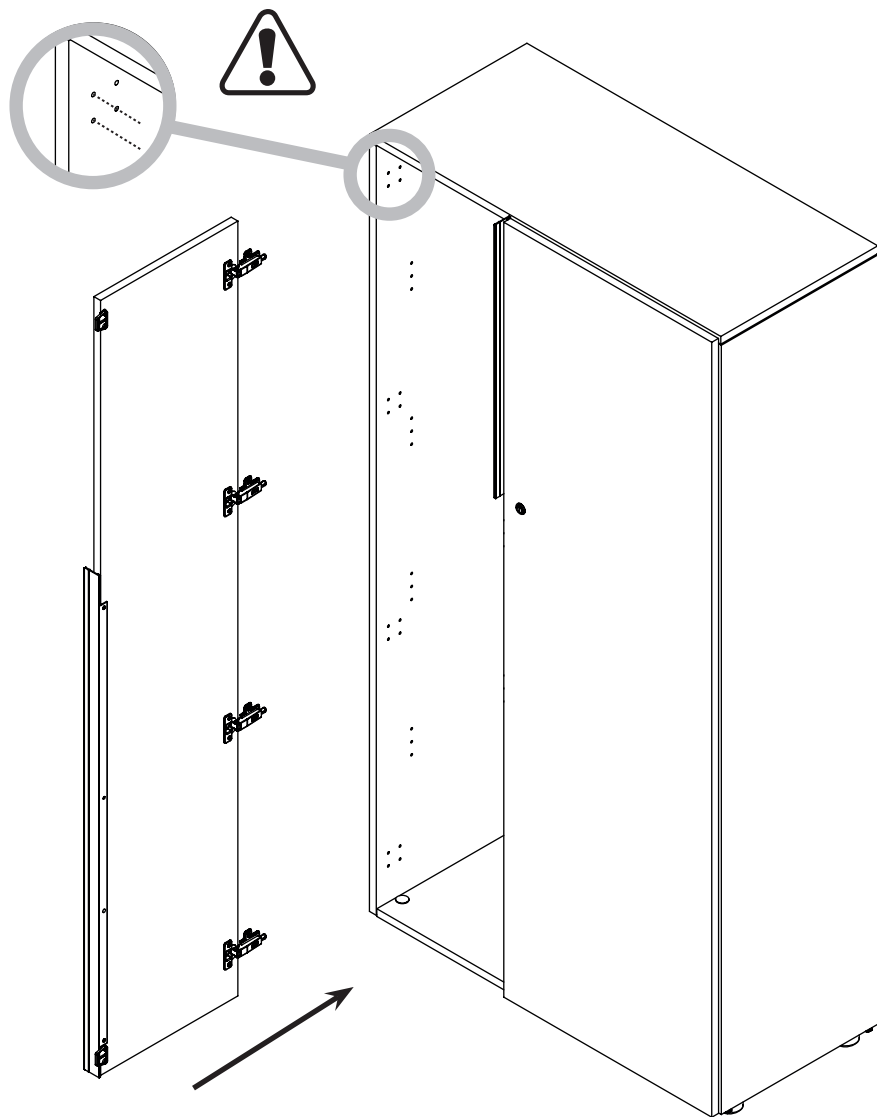


**60/40**

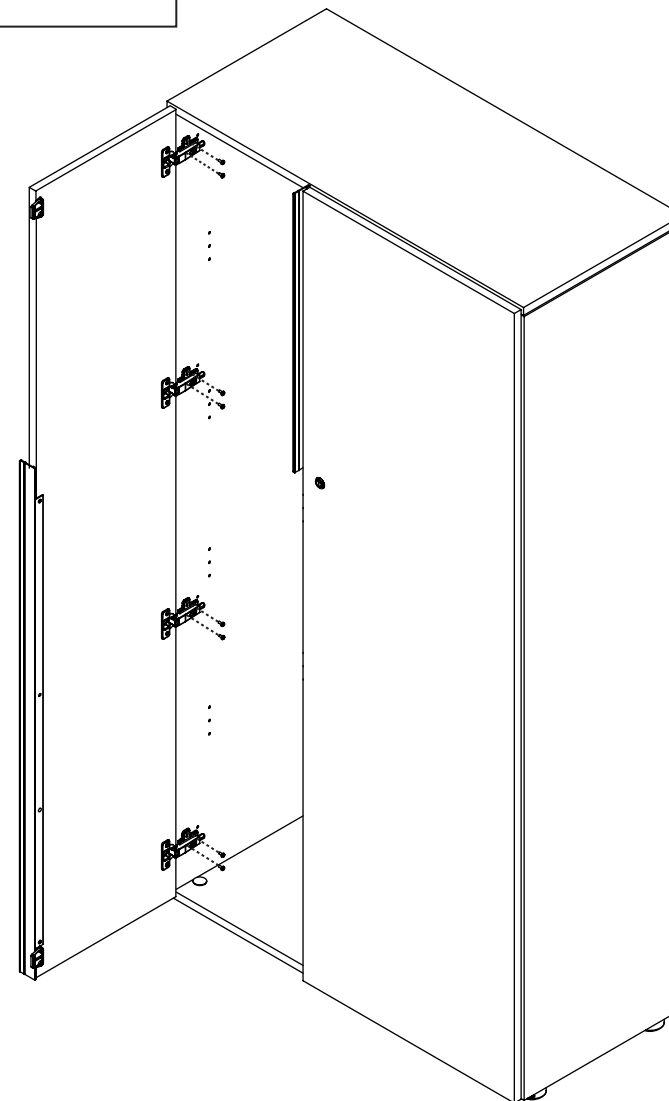
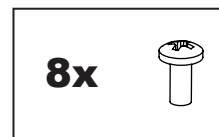
WWW.JGGROUP.COM INSTRUCCIONES DE MONTAJE / NOTICE DE MONTAJE  
ASSEMBLY INSTRUCTIONS

**JG**

**4**



**5**

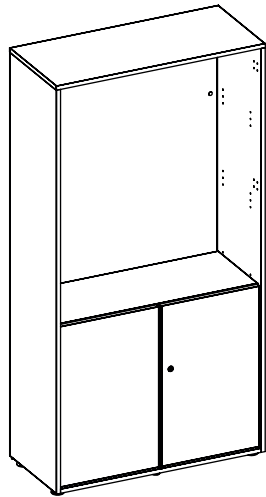




# MIXTO MIXTE *MIX*

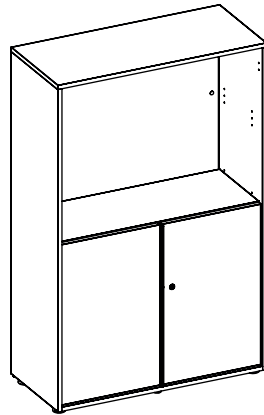


INSTRUCCIONES DE MONTAJE  
NOTICE DE MONTAGE  
ASSEMBLY INSTRUCTIONS



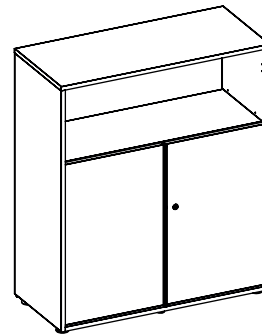
H200

Pág. 26



H160

Pág. 26



H120

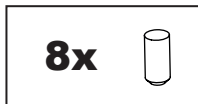
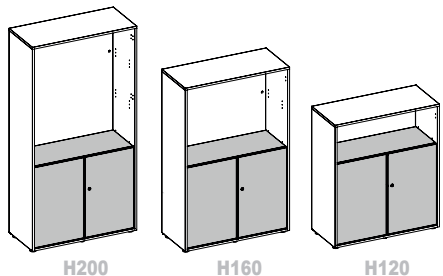
Pág. 26



# 60/40

WWW.JGGROUP.COM INSTRUCCIONES DE MONTAJE / NOTICE DE MONTAJE  
ASSEMBLY INSTRUCTIONS

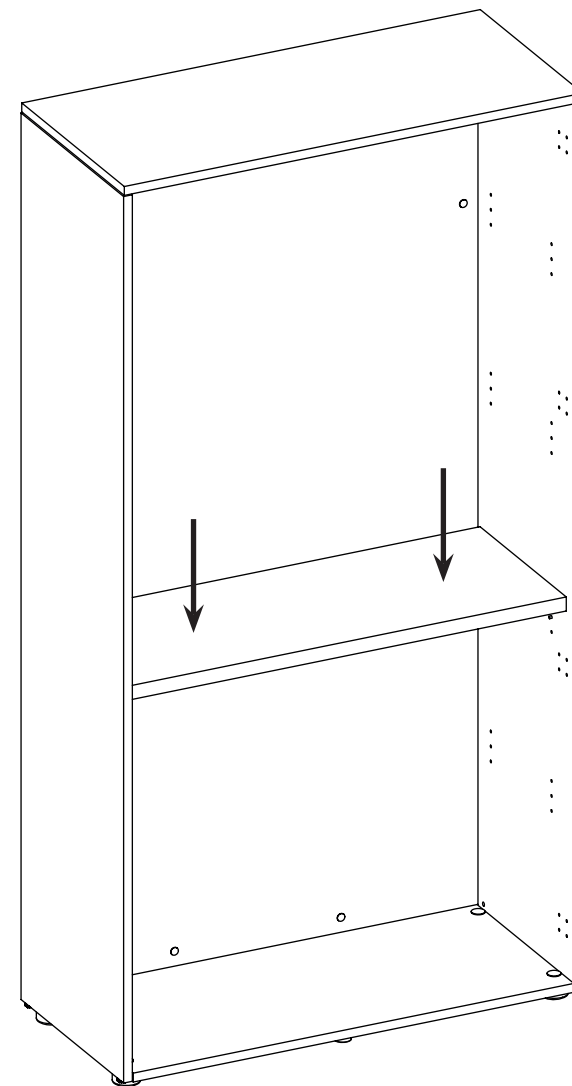
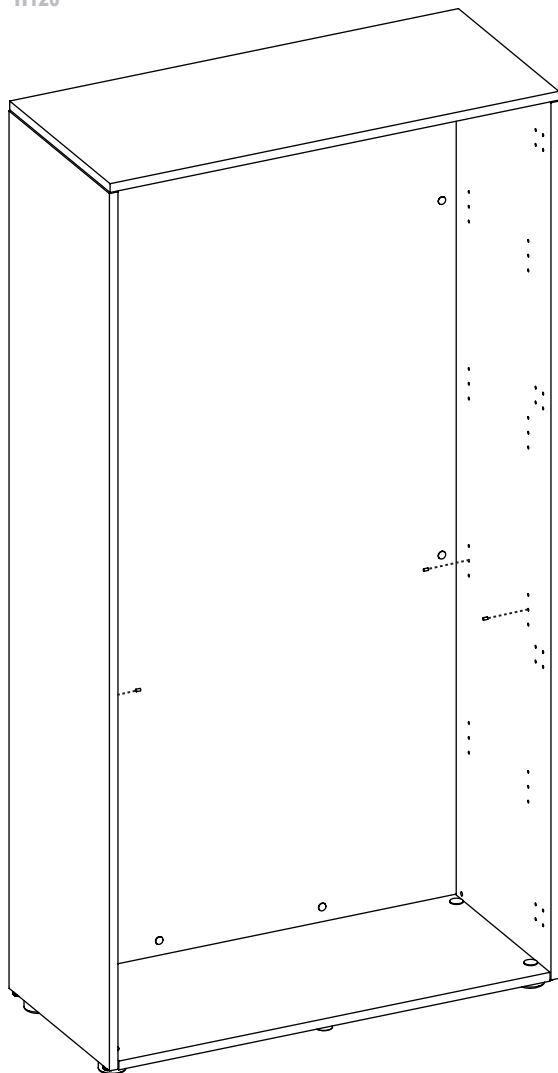
# JG



1

3

**Montaje del casco (ver página 5).**  
Montage de la structure (voir page 5).  
Assembly of the casing (see page 5).





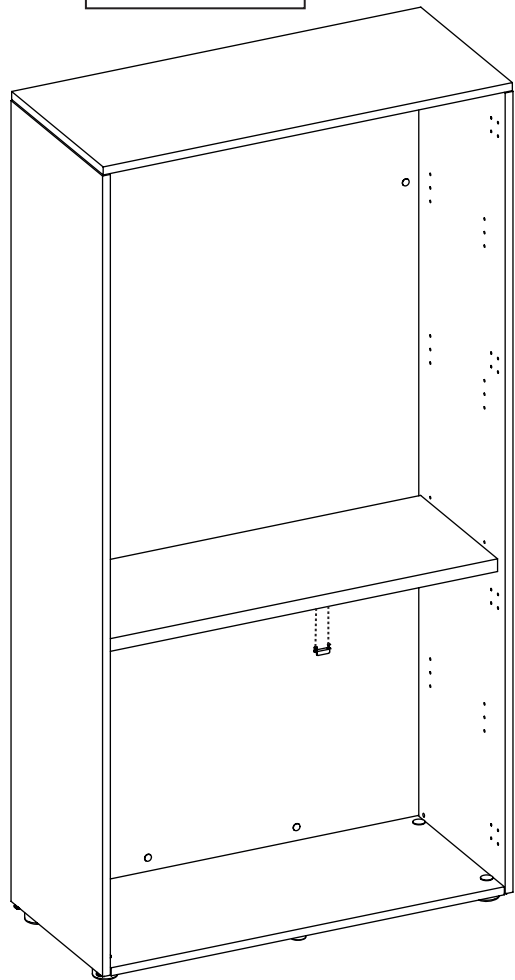
60/40

WWW.JGGROUP.COM INSTRUCCIONES DE MONTAJE / NOTICE DE MONTAJE  
ASSEMBLY INSTRUCTIONS

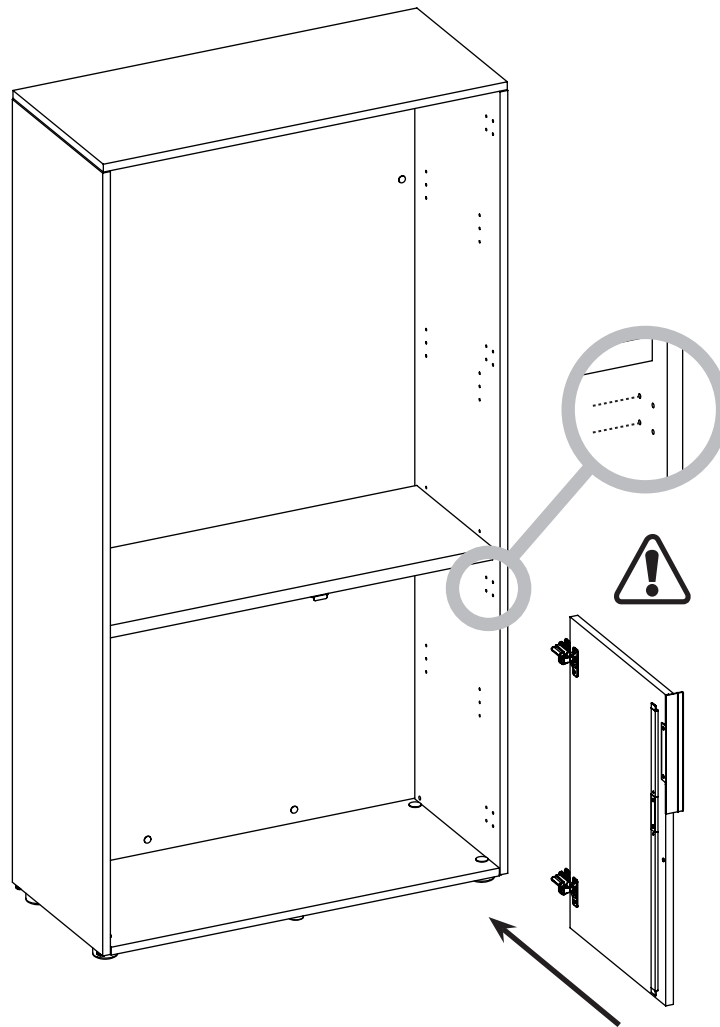
JG

4

2x

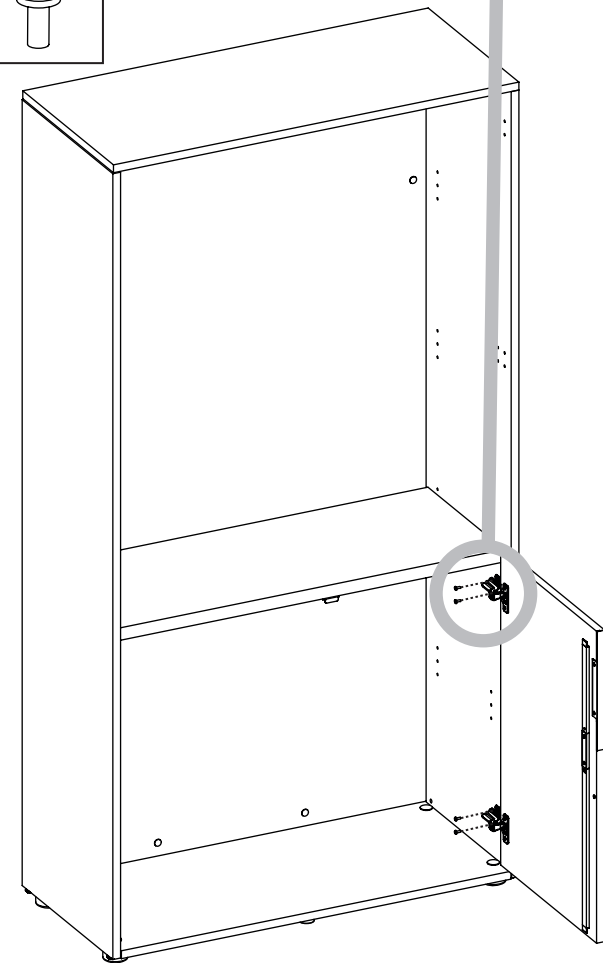
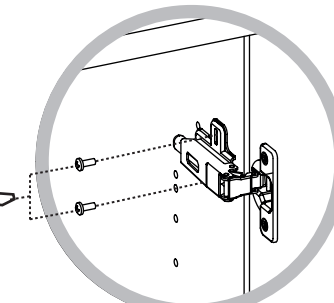


5



6

4x



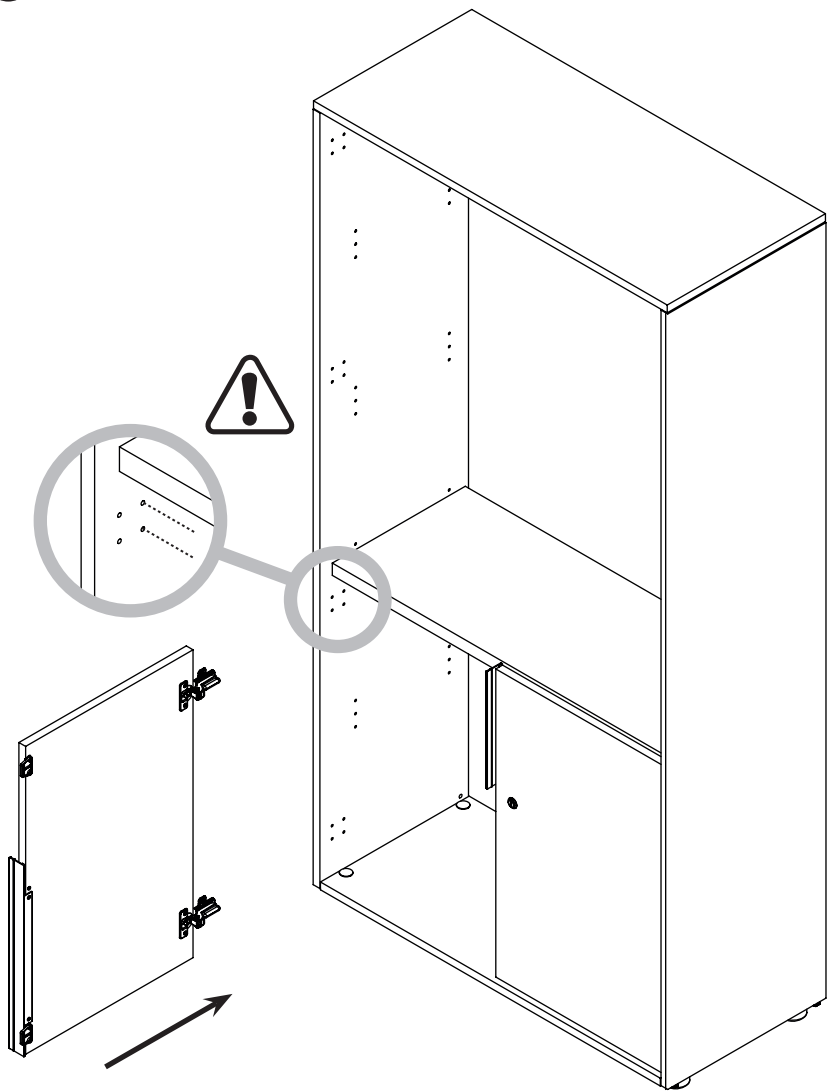


60/40

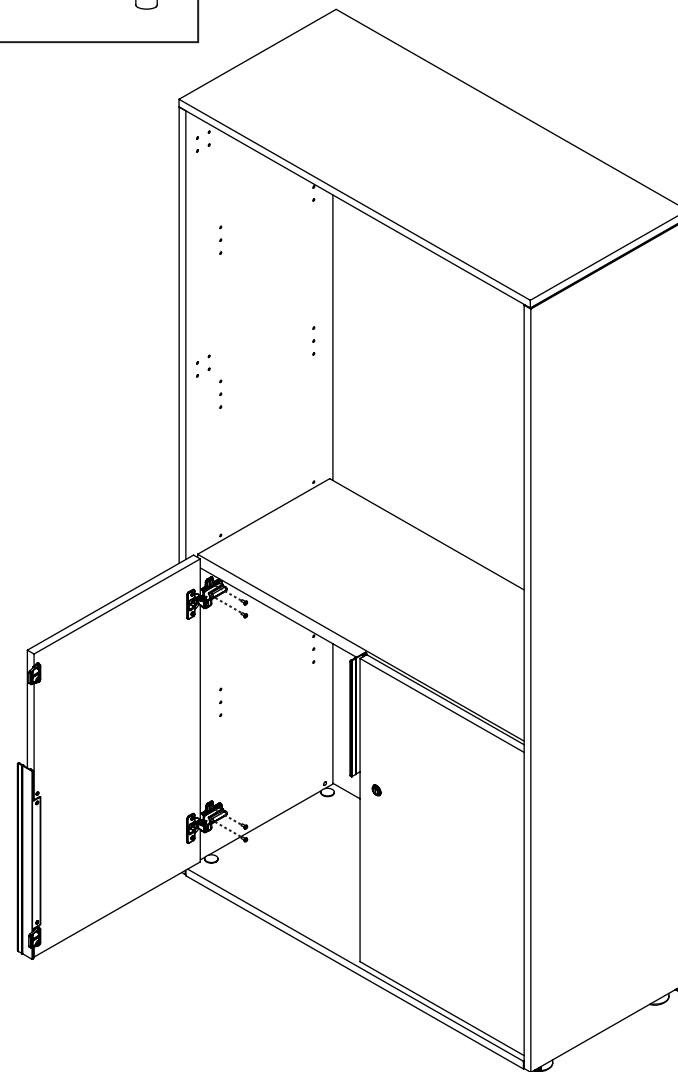
WWW.JGGROUP.COM INSTRUCCIONES DE MONTAJE / NOTICE DE MONTAJE  
ASSEMBLY INSTRUCTIONS

JG

7



8

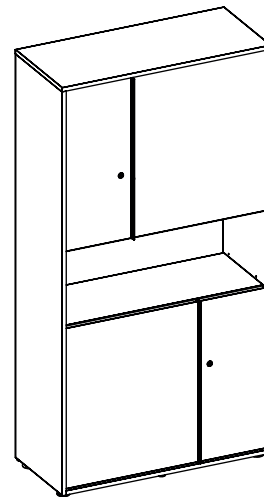


# ICÓNICO

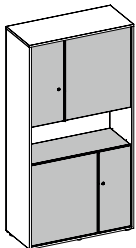
## “ICÓNICO” “ICÓNICO”



INSTRUCCIONES DE MONTAJE  
NOTICE DE MONTAGE  
ASSEMBLY INSTRUCTIONS



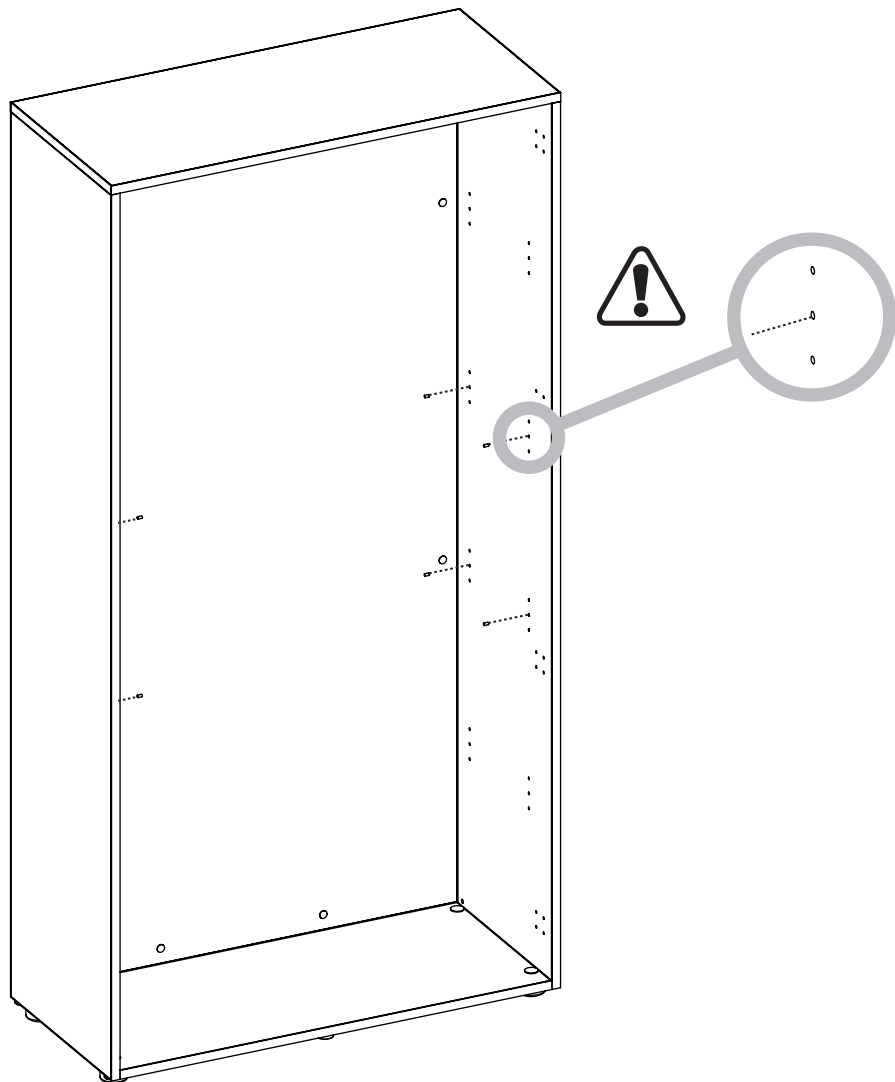
H200



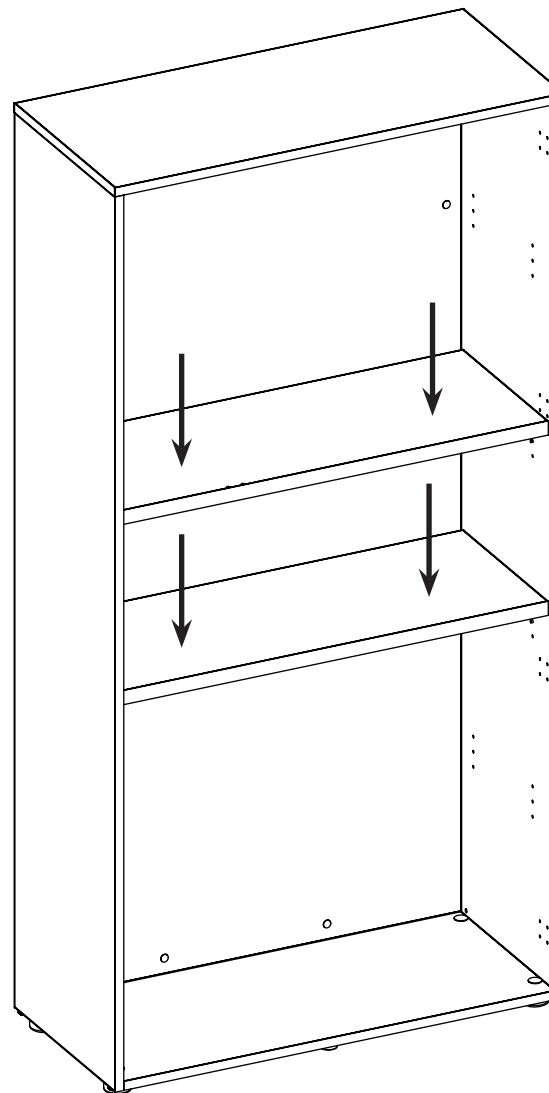
H200

1

8x



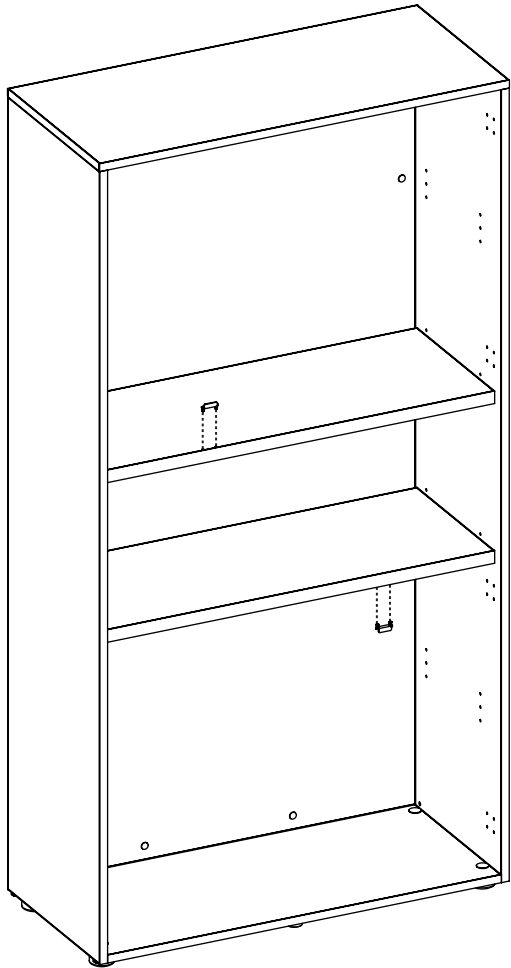
3



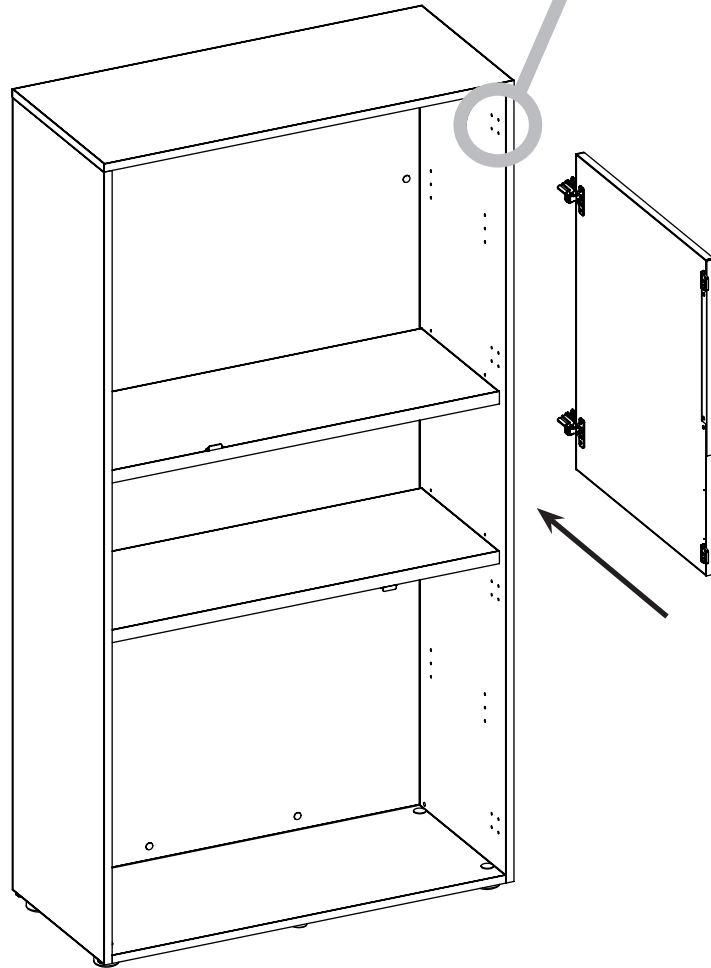
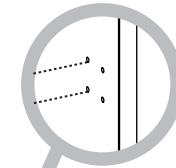
Montaje del casco (ver página 5).  
Montage de la structure (voir page 5).  
Assembly of the casing (see page 5).

4

4x

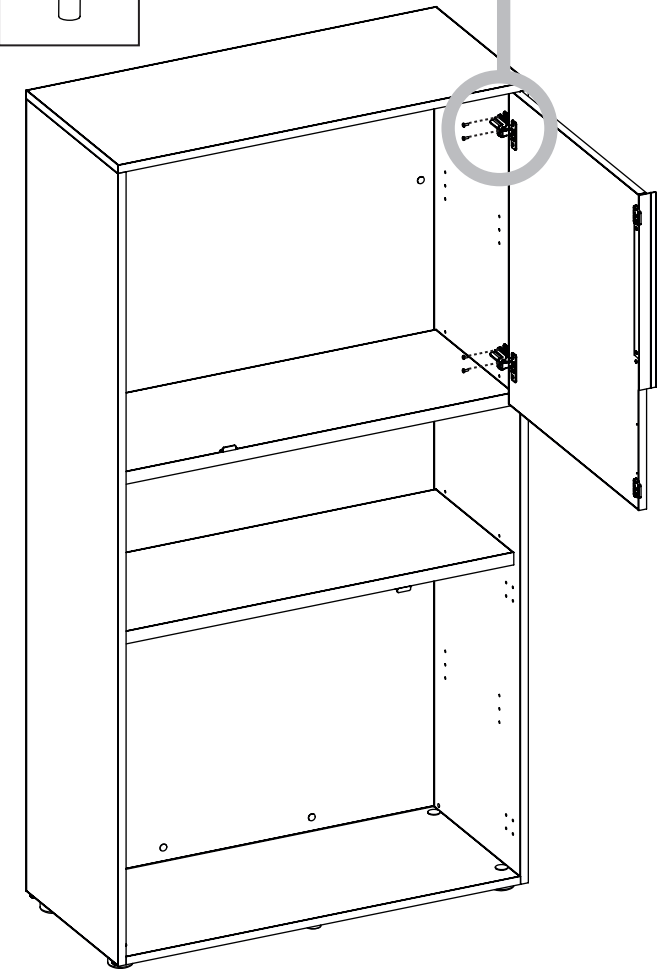
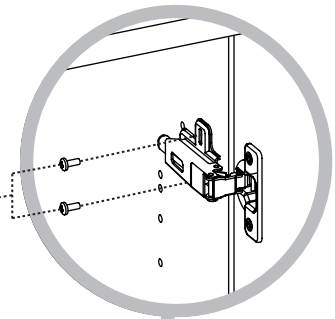


5



6

4x



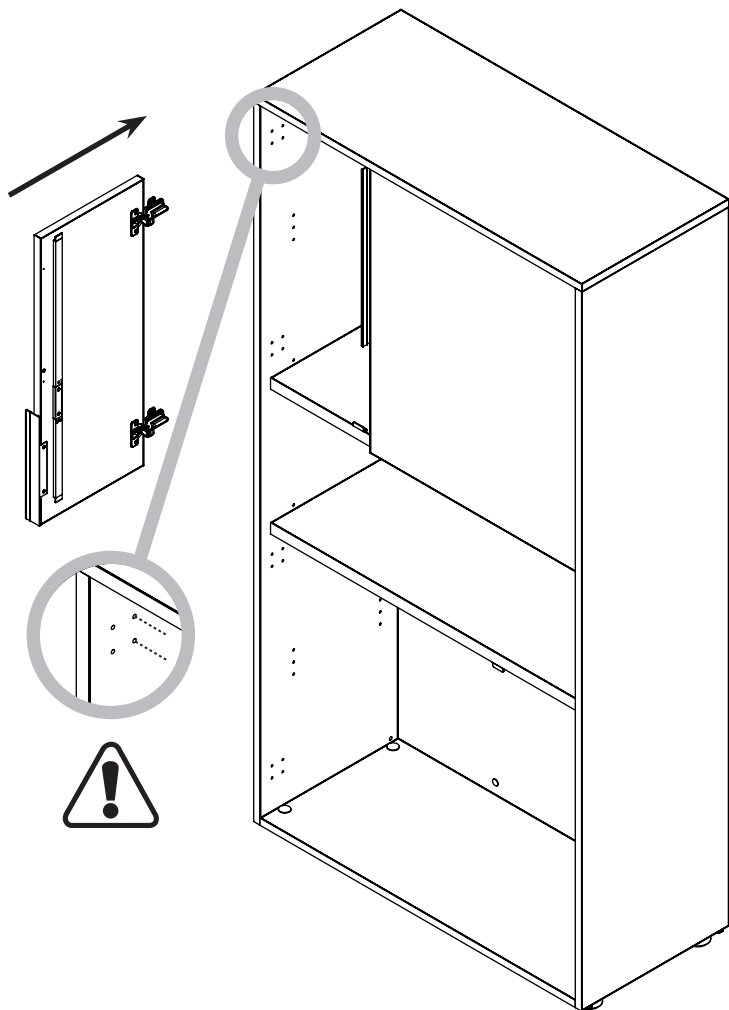


60/40

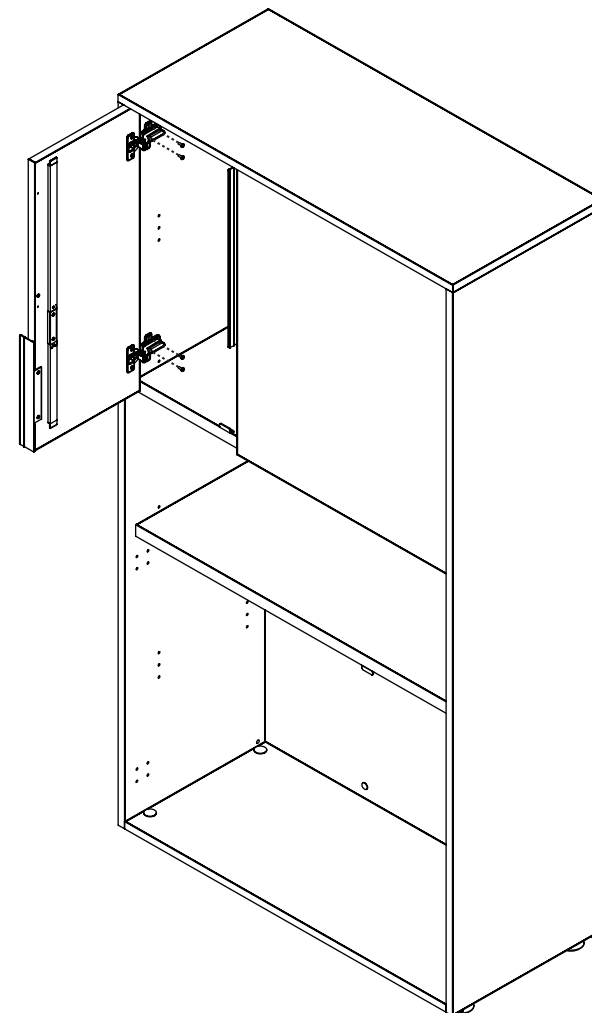
WWW.JGGROUP.COM INSTRUCCIONES DE MONTAJE / NOTICE DE MONTAJE  
ASSEMBLY INSTRUCTIONS

JG

7

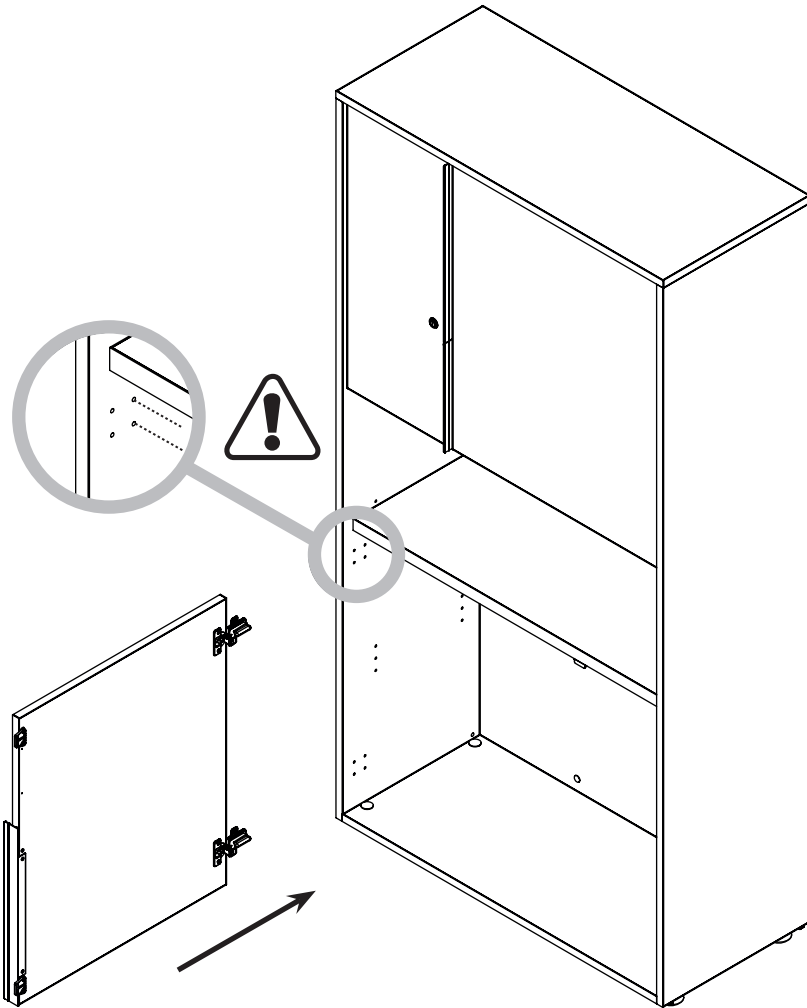


8

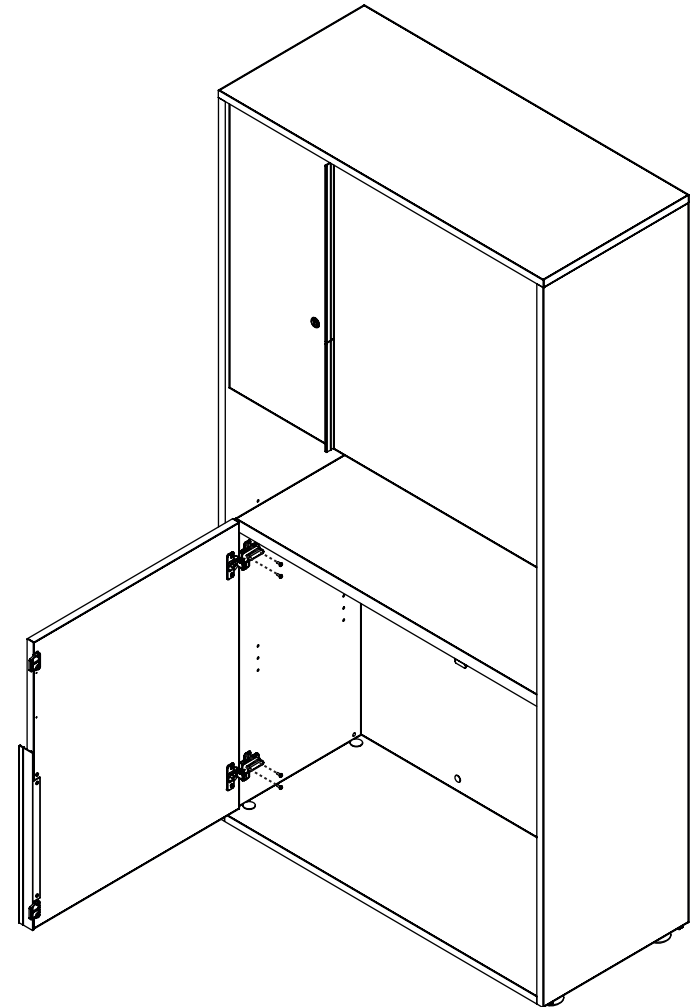




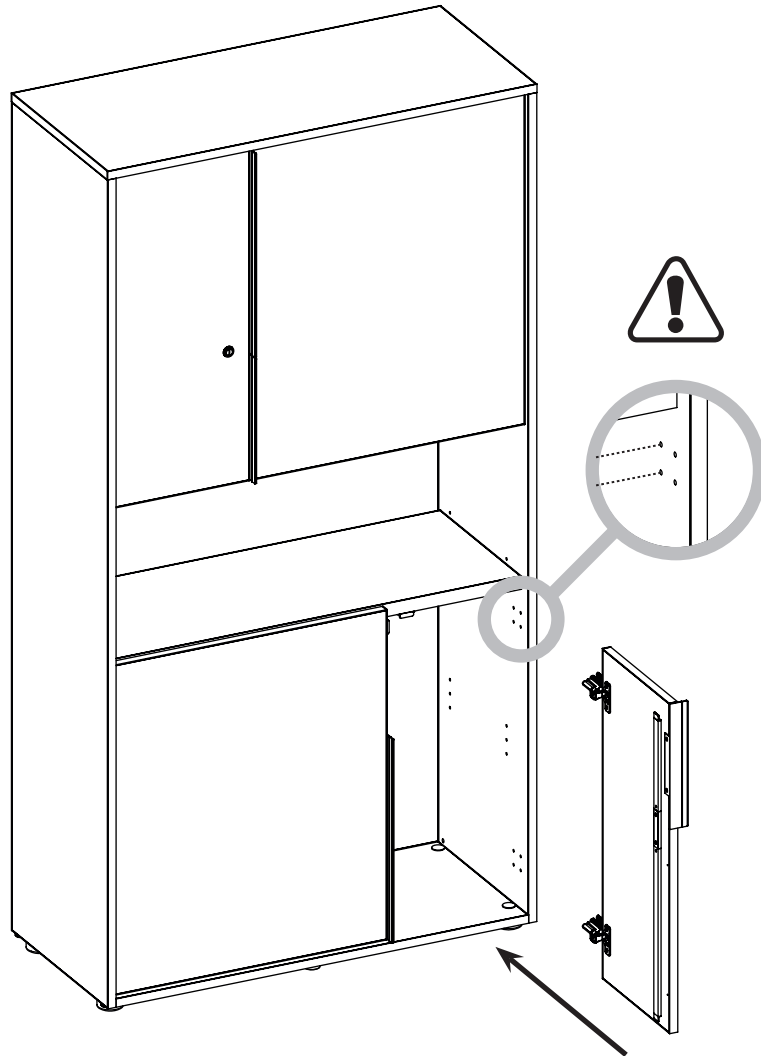
9



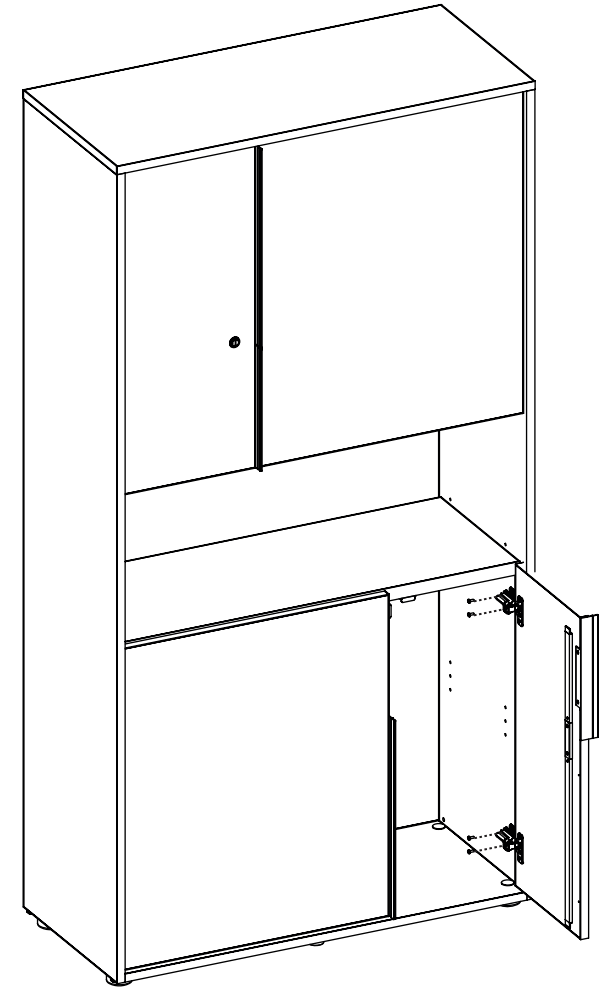
10



11



12



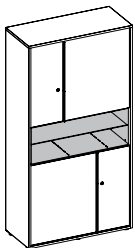


60/40


WWW.JGGROUP.COM

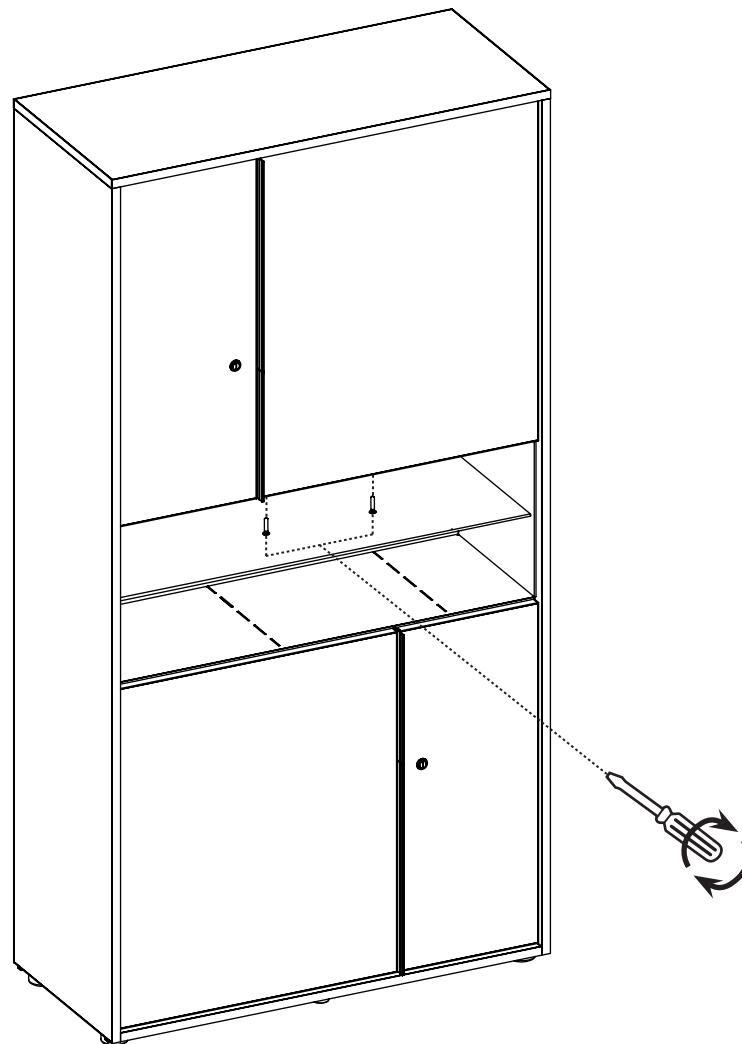
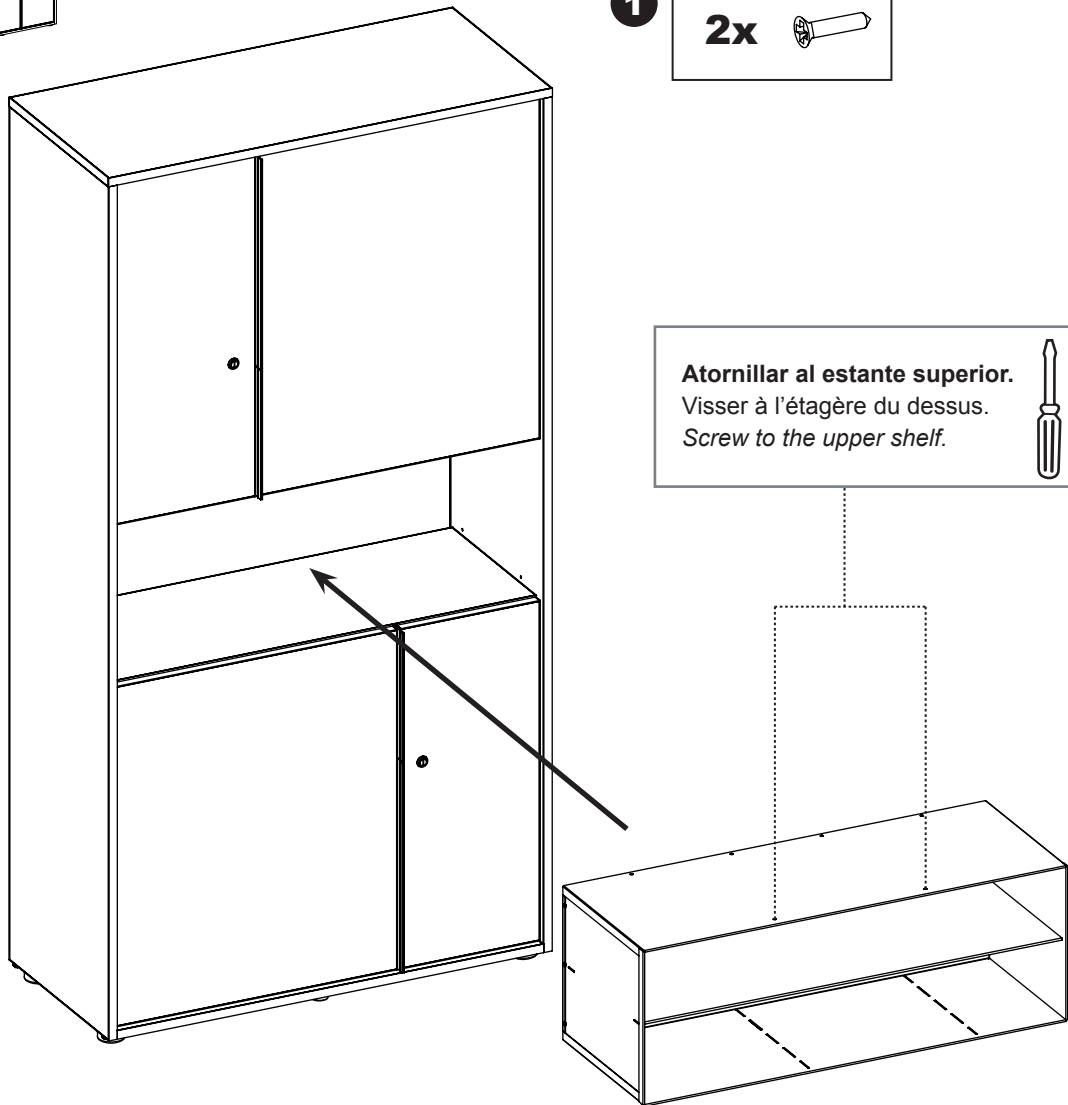
INSTRUCCIONES DE MONTAJE / NOTICE DE MONTAJE  
ASSEMBLY INSTRUCTIONS

JG



1 2x 

Atornillar al estante superior.  
Visser à l'étagère du dessus.  
Screw to the upper shelf. 

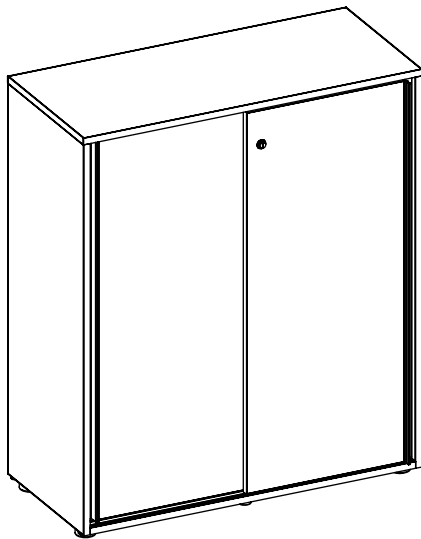


# PUERTAS CORREDERAS

## PORTES COULISSANTES *SLIDING DOORS*

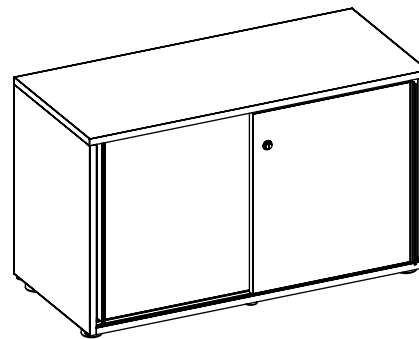


INSTRUCCIONES DE MONTAJE  
NOTICE DE MONTAGE  
ASSEMBLY INSTRUCTIONS



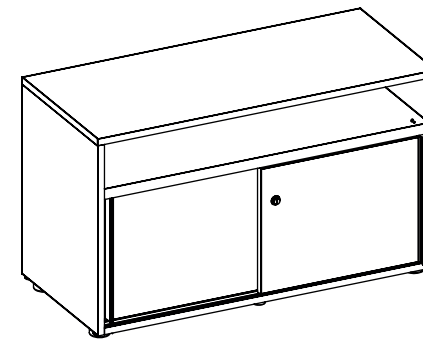
H120

Pág. 37



H60

Pág. 37



CONNECTION

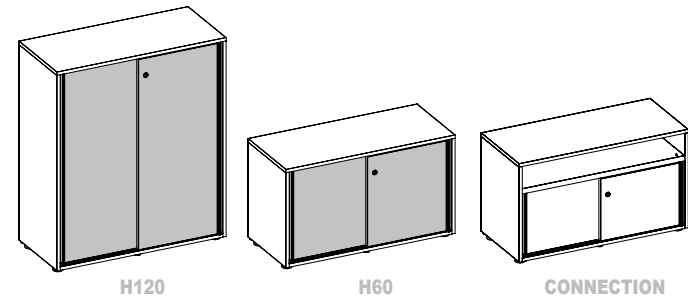
Pág. 42



# 60/40

INSTRUCCIONES DE MONTAJE / NOTICE DE MONTAJE  
ASSEMBLY INSTRUCTIONS

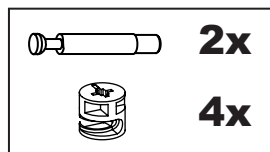
# JG



H120

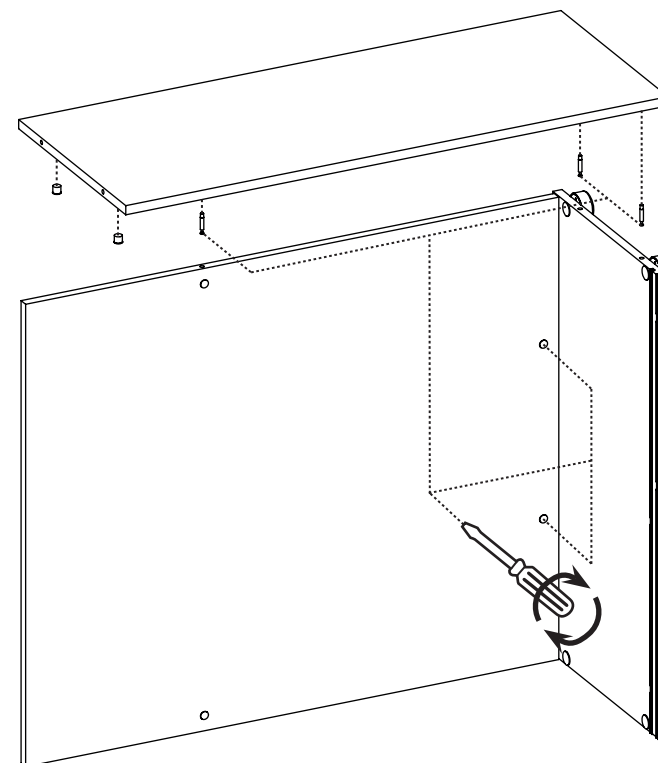
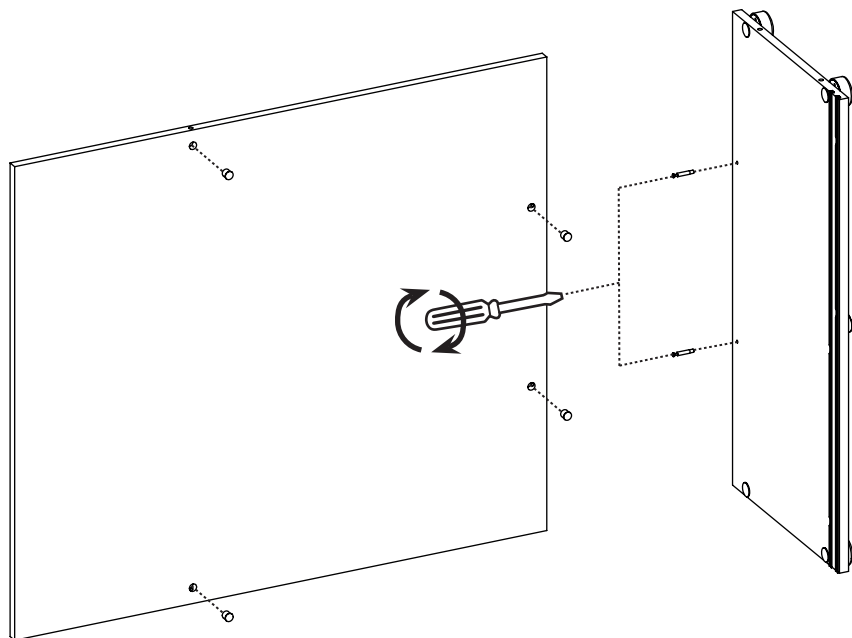
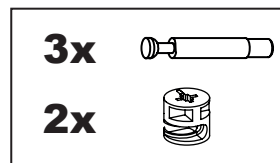
H60

CONNECTION



1

2



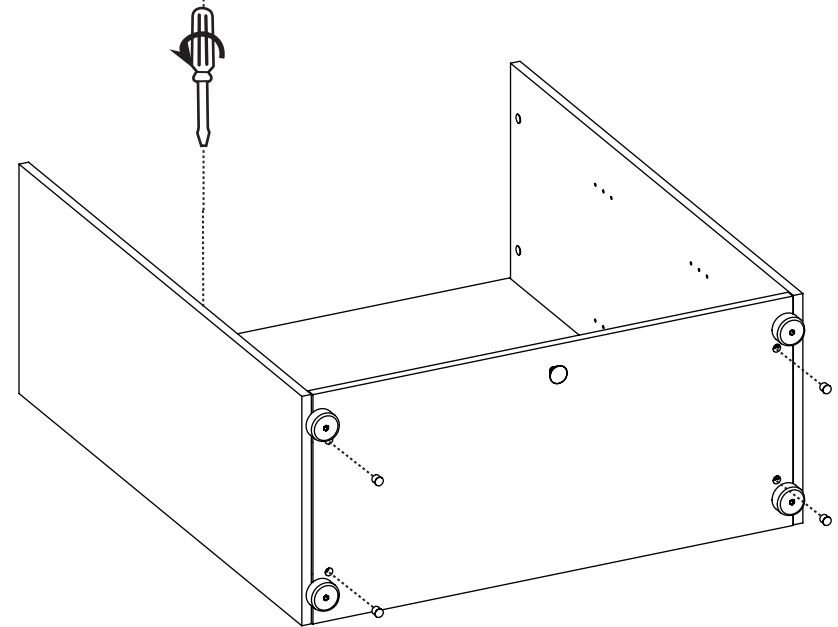
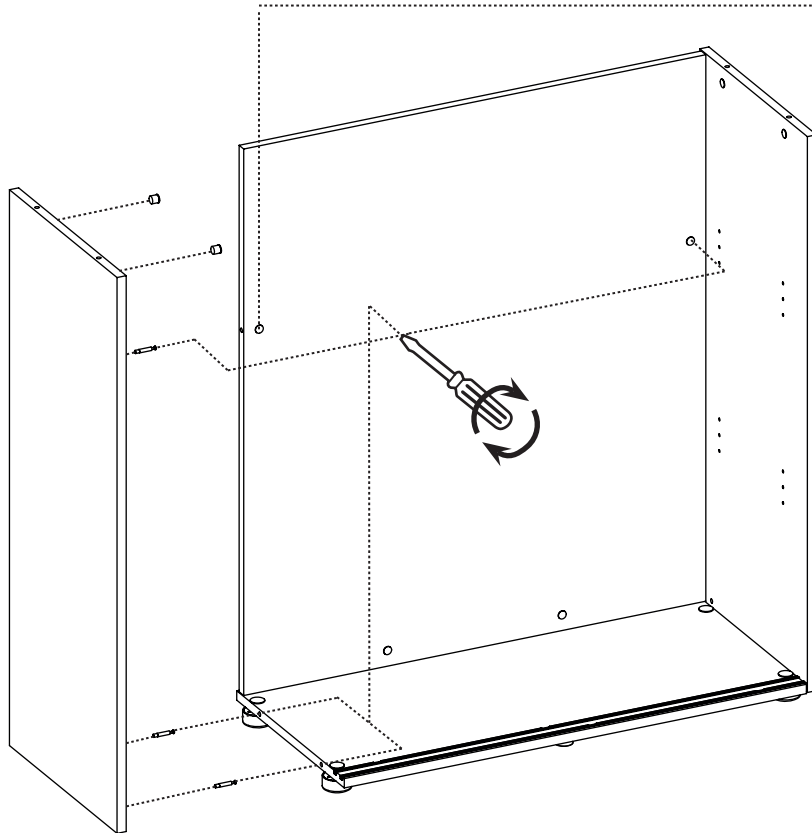
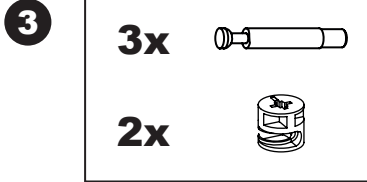
**A continuación se muestra el montaje del armario de altura 120.  
El armario de altura 60 sigue los mismos pasos.  
Para montar el casco del armario de altura 60, ver la página 9.**

*Vous trouverez ci-après l'installation de l'armoire de 120 de haut.  
Suivez les mêmes consignes pour l'armoire de 60 de haut.  
Pour monter la structure de l'armoire de 60 de haut, voir p. 9.*

*The following are the assembly instructions for the 120 H cabinet.  
Follow the same steps for the 60 H cabinet.  
See page 9 to assemble the 60 H cabinet shell.*



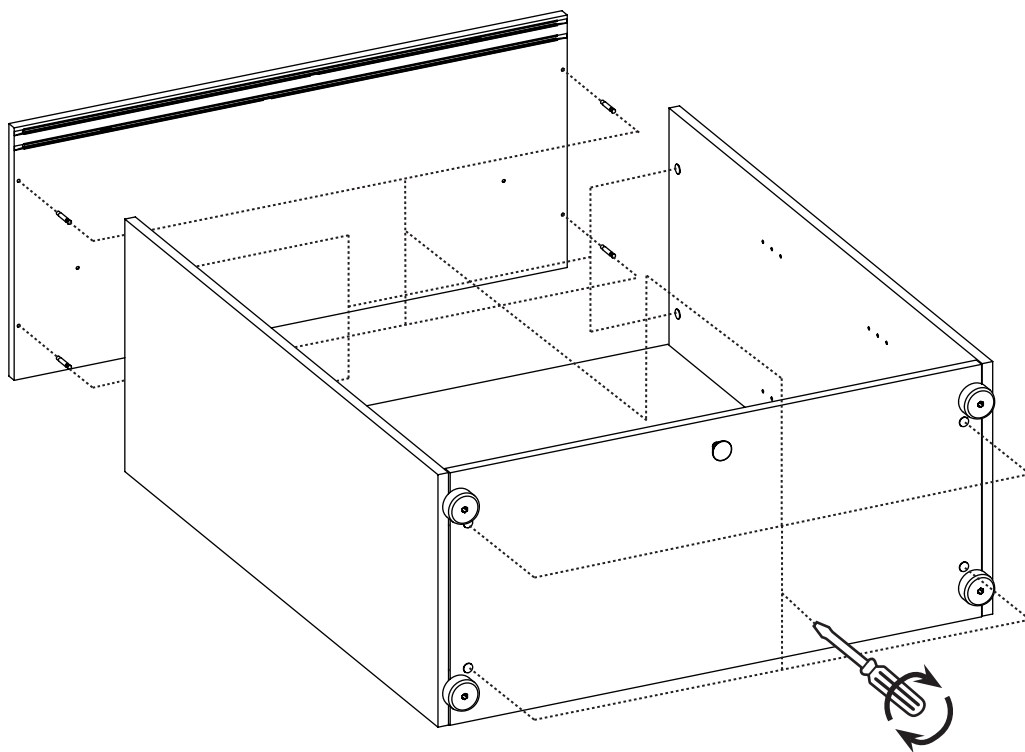
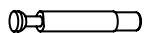
**Rotar la estructura antes del paso 3.**  
Tourner la structure avant la phase 3.  
Rotate the structure before step 3.



**Rotar la estructura antes del paso 4.**  
Tourner la structure avant la phase 4.  
*Rotate the structure before step 4.*

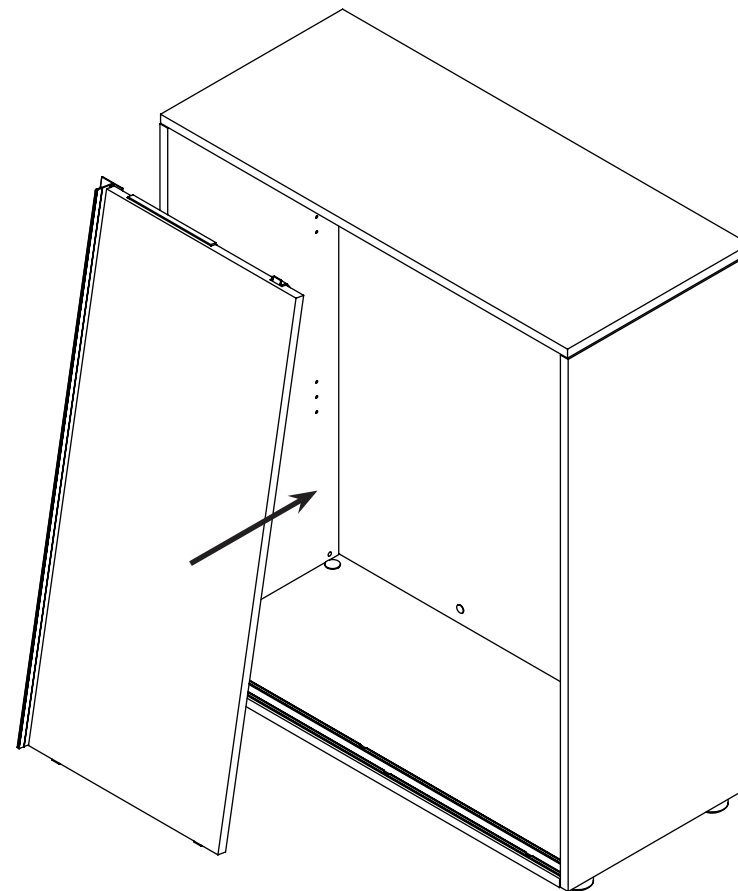
5

4x

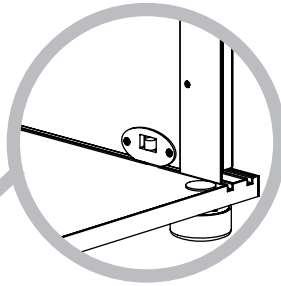
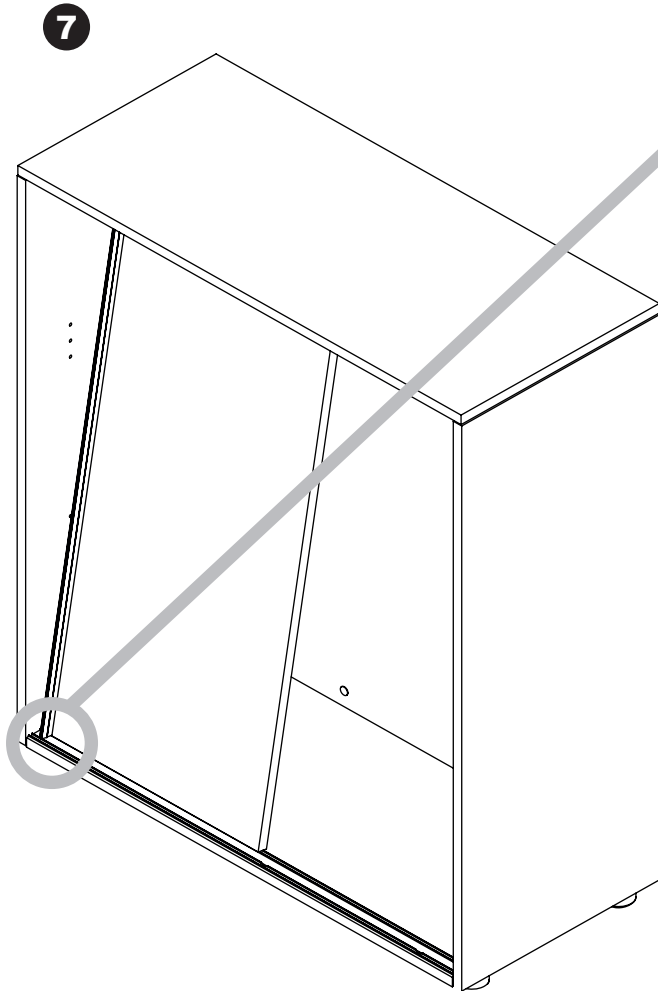


**Rotar la estructura antes del paso 6.**  
Tourner la structure avant la phase 6.  
*Rotate the structure before step 6.*

6

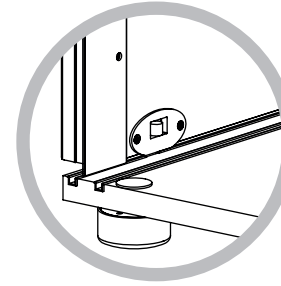


**Colocar la puerta izquierda en ángulo.**  
Placer la porte gauche en formant un angle.  
*Place the left door at an angle.*

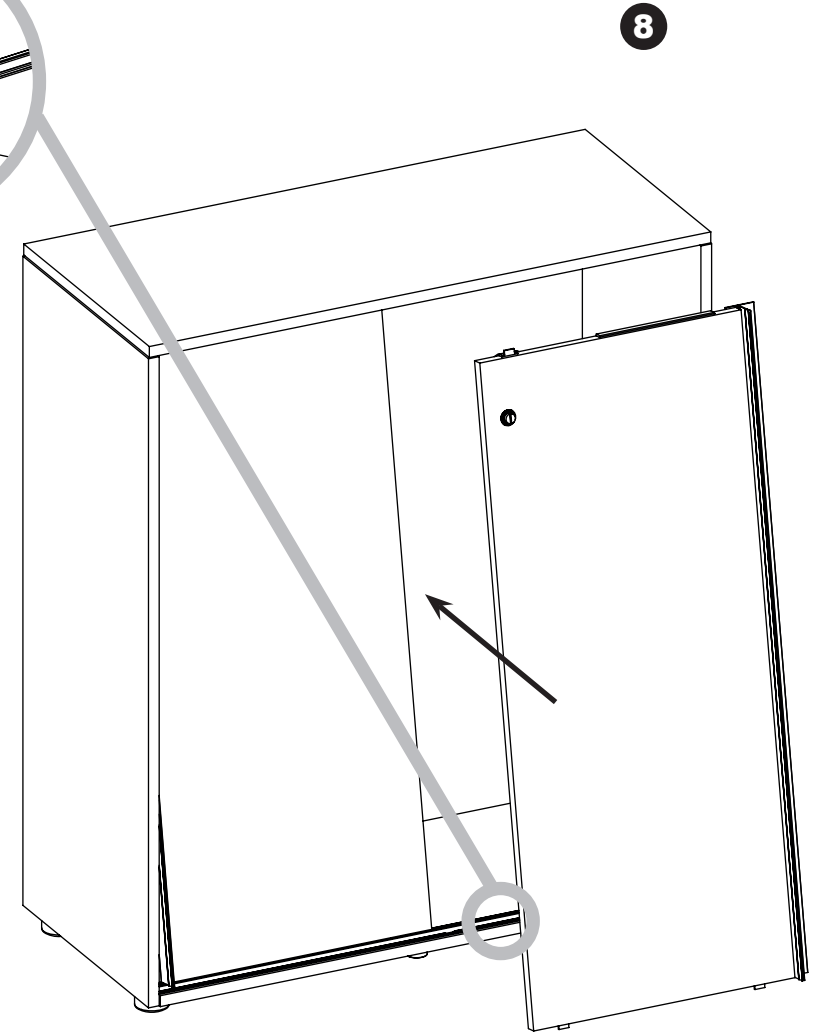


**Guía interior.**  
Glissière intérieure.  
Internal guide.

**Dejar la puerta dentro del casco sin montar.**  
Laisser la porte dans la structure sans effectuer de montage.  
Let the door inside the hull without assembling it.

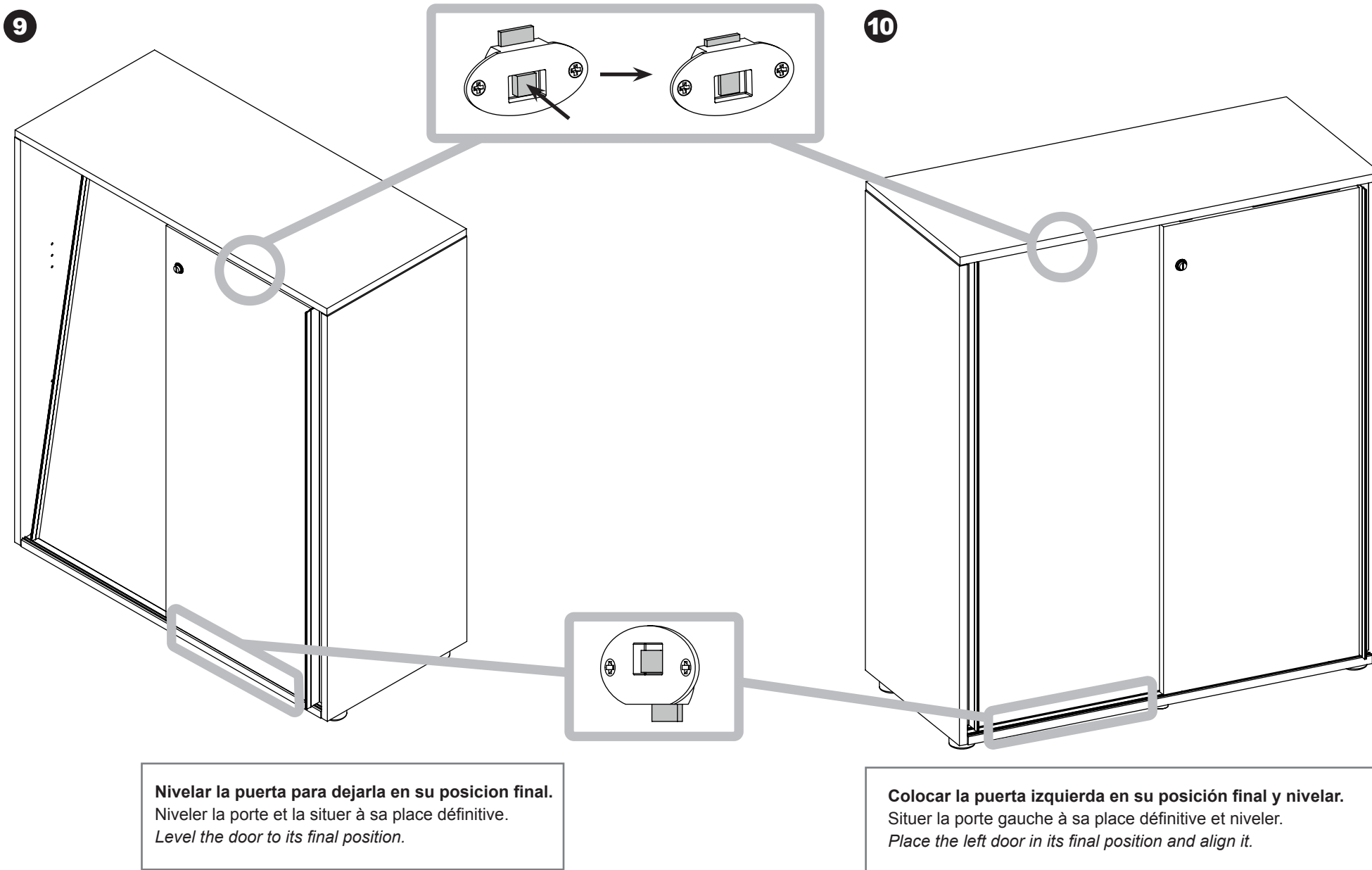


**Guía exterior.**  
Glissière.  
External guide.



**Colocar la puerta derecha en ángulo.**  
Placer la porte droite en formant un angle.  
Place the right door at an angle.





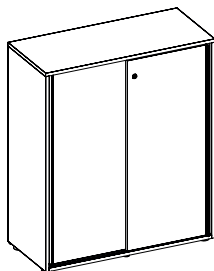


60/40

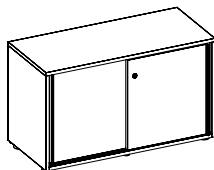
WWW.JGGROUP.COM

INSTRUCCIONES DE MONTAJE / NOTICE DE MONTAJE  
ASSEMBLY INSTRUCTIONS

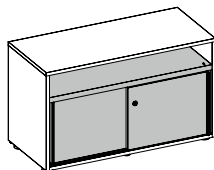
JG



H120



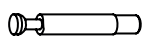
H60



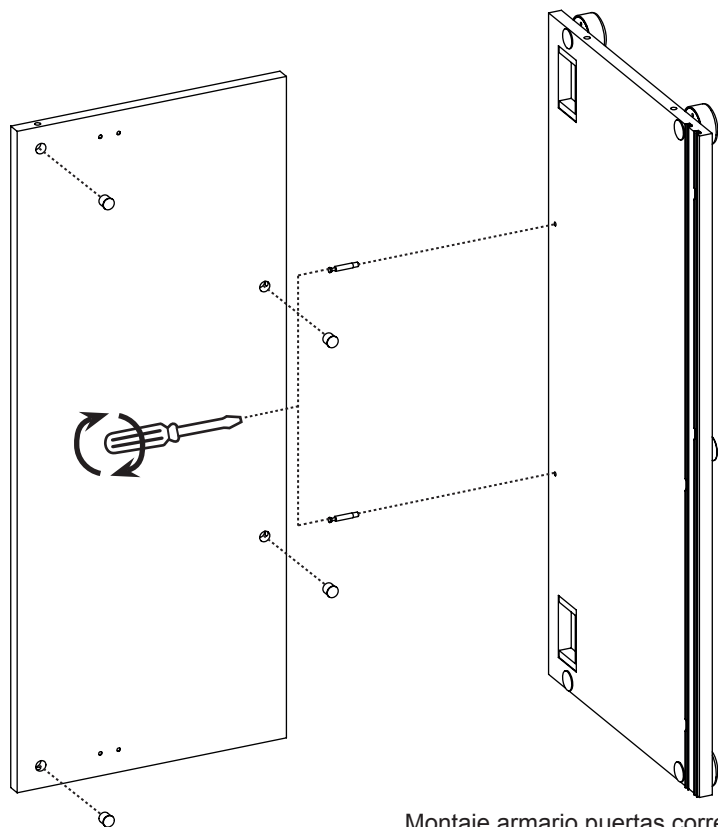
CONNECTION

1

2x



4x



2

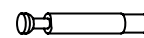
1x



2x



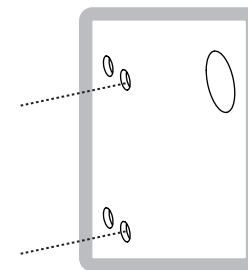
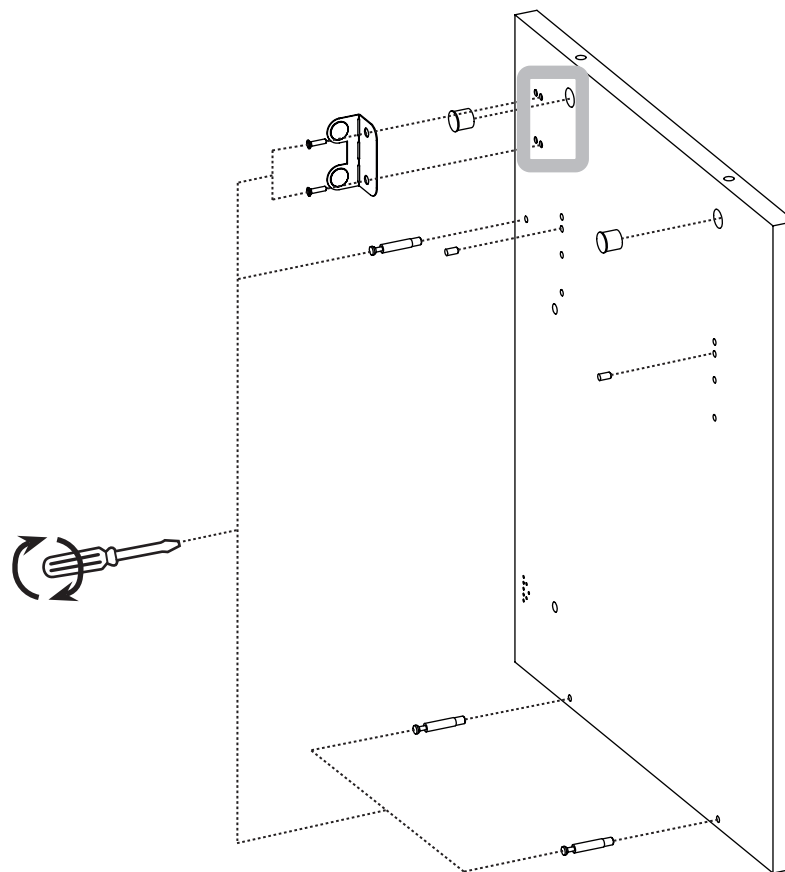
3x



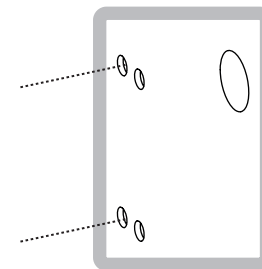
2x



2x

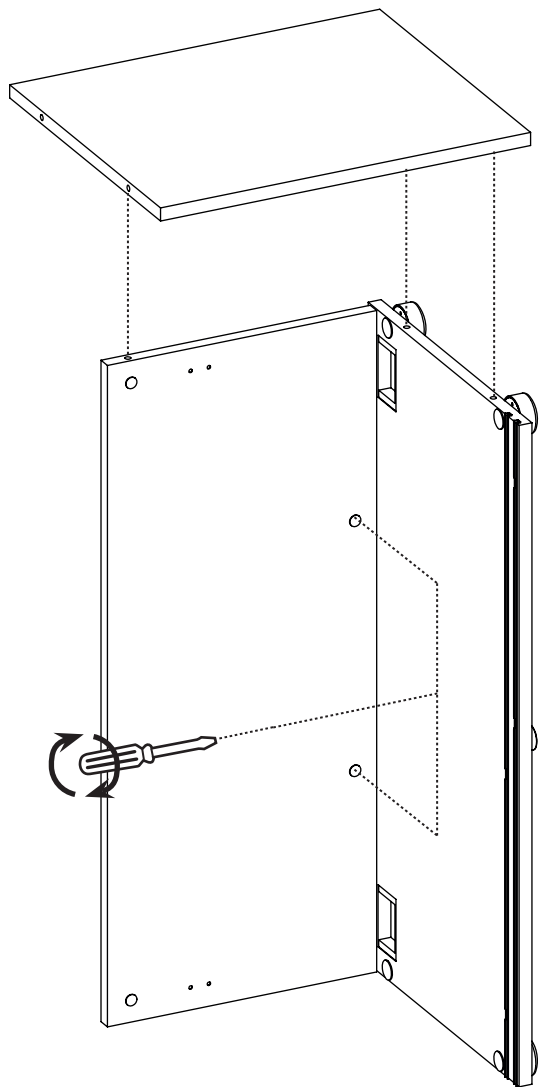


**Sin trasera acústica.**  
Sans fond phono absorbant.  
Without acoustic rear.

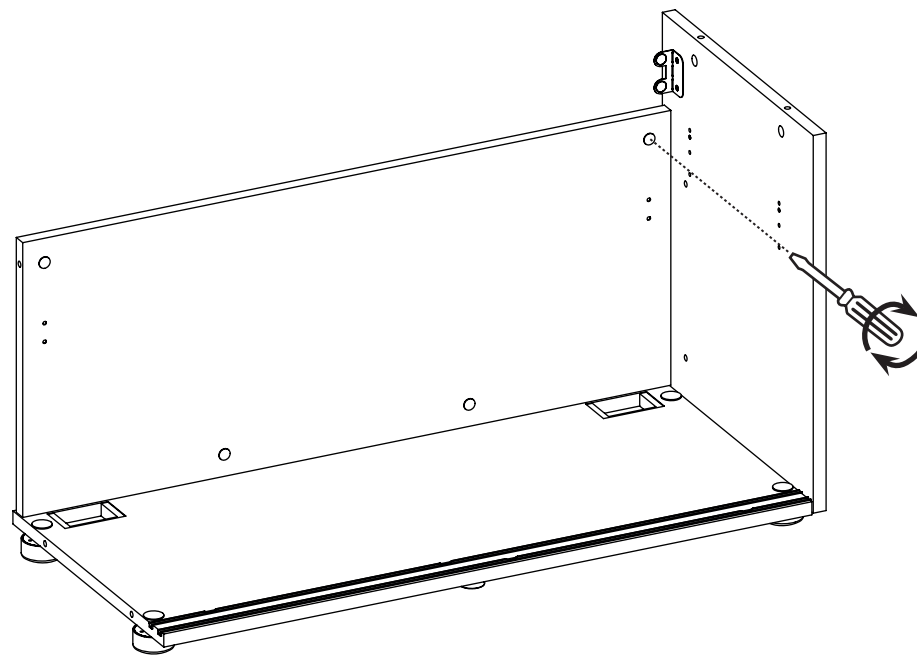


**Con trasera acústica.**  
Avec fond phono absorbant.  
With acoustic rear.

3



4

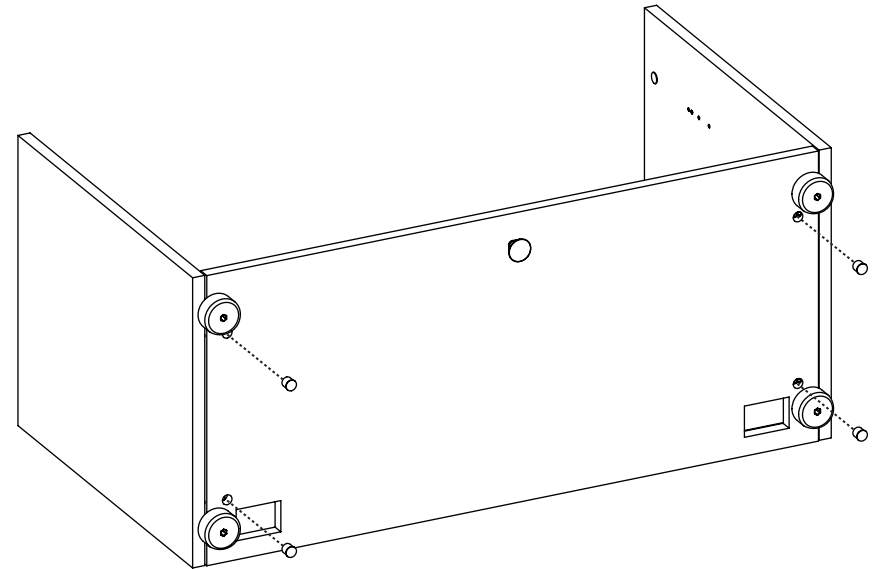
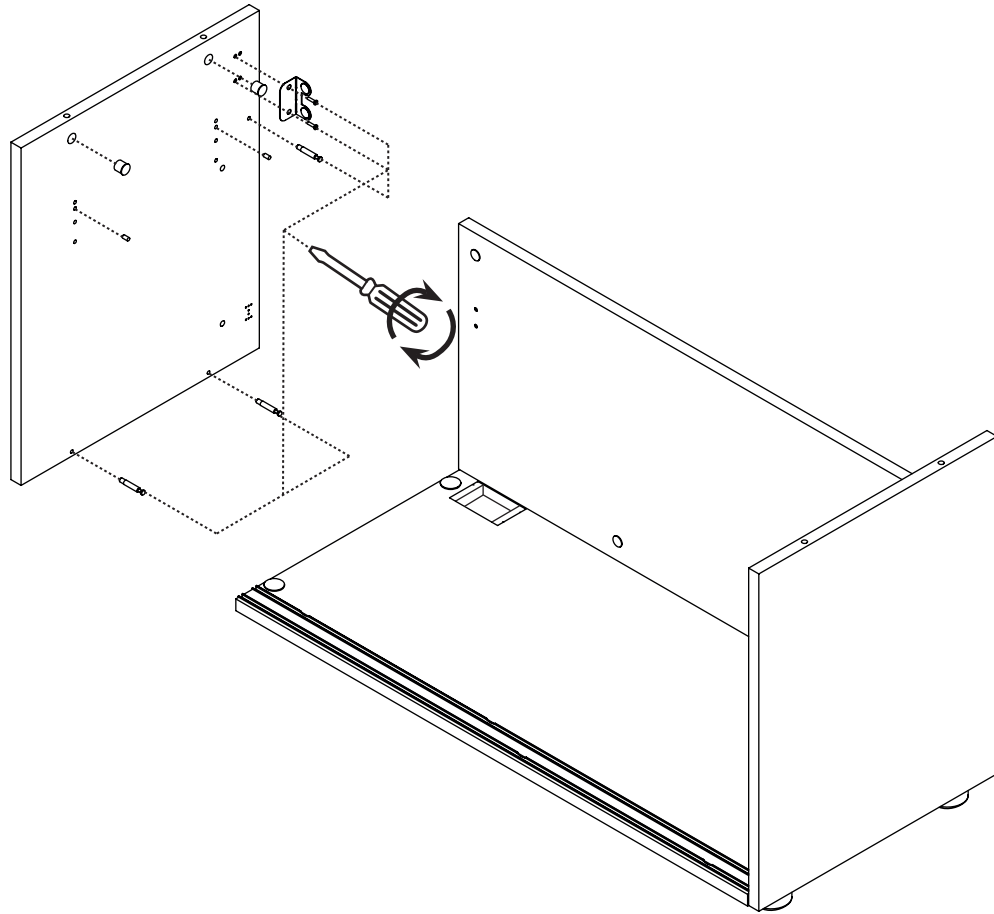
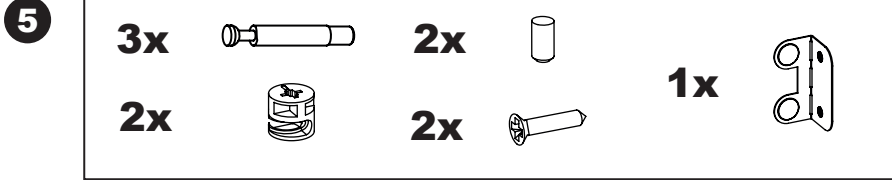




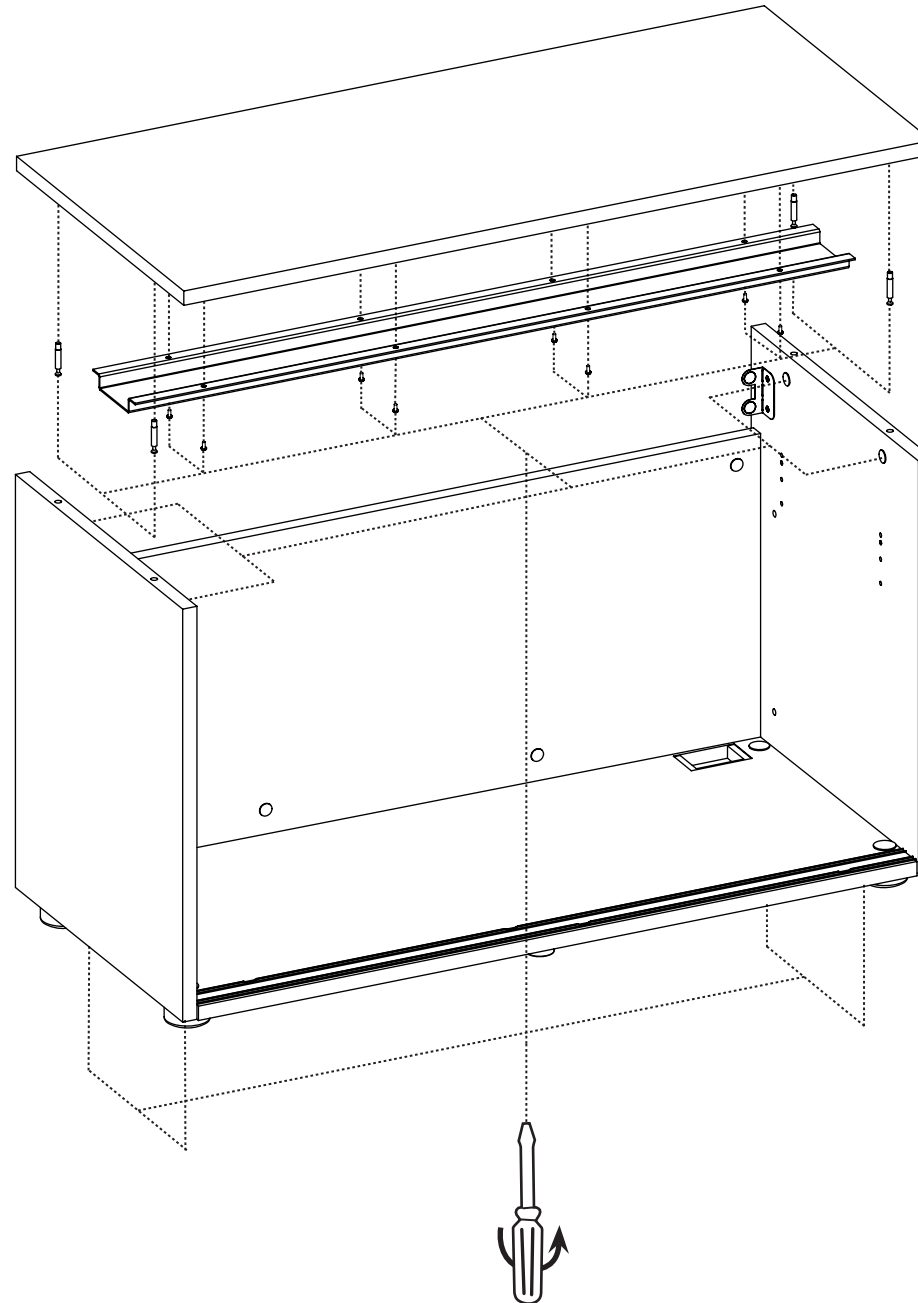
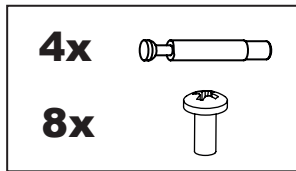
**60/40**

WWW.JGGROUP.COM INSTRUCCIONES DE MONTAJE / NOTICE DE MONTAJE  
ASSEMBLY INSTRUCTIONS

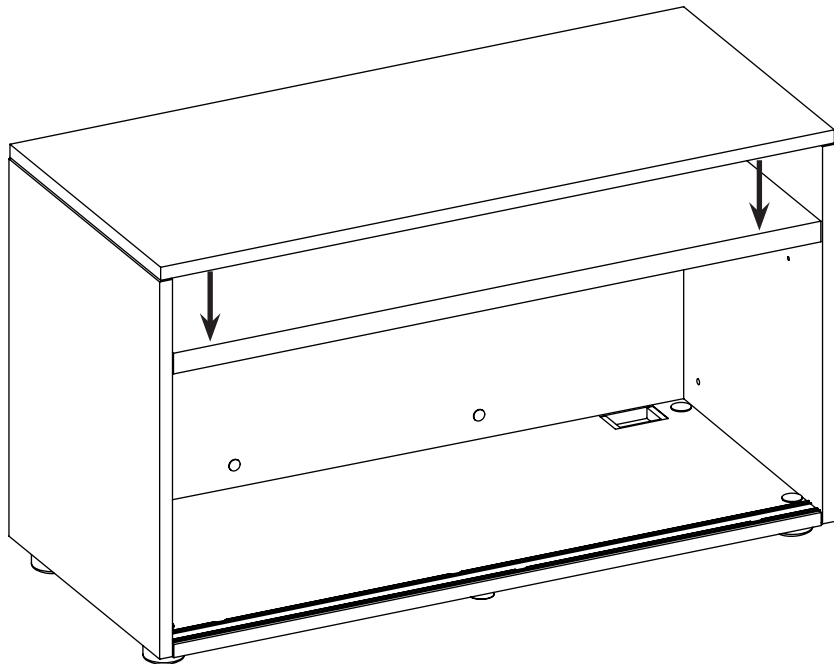
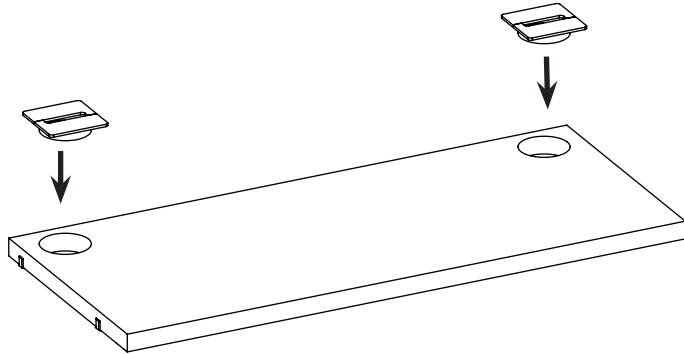
JG



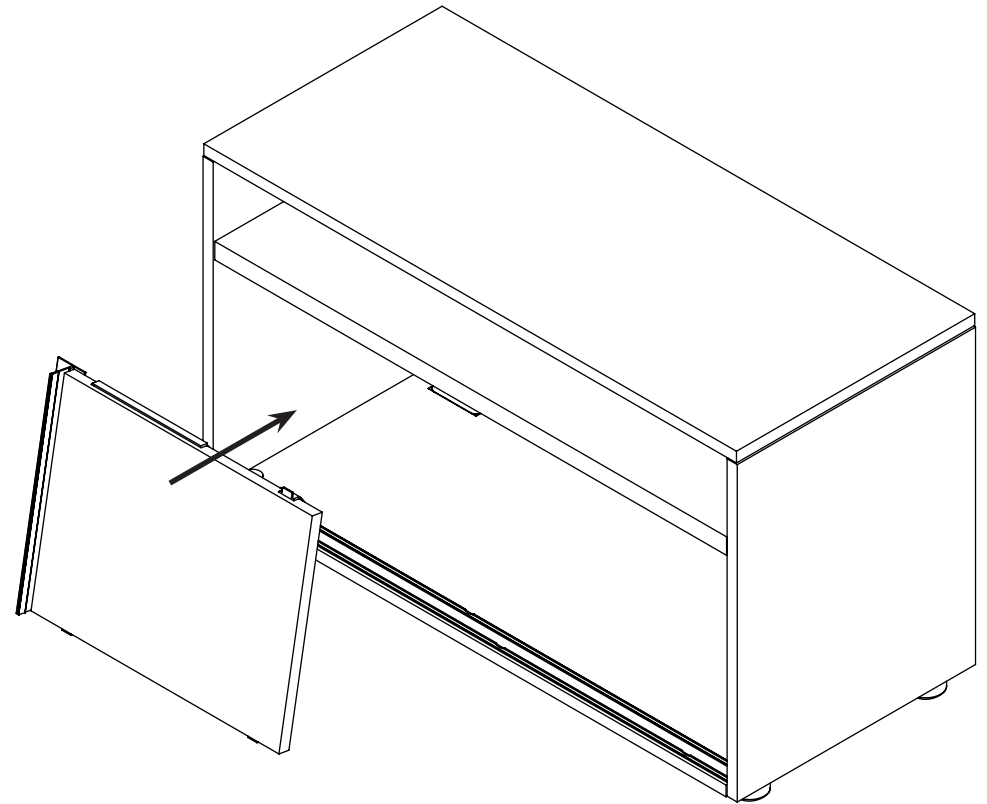
7



8

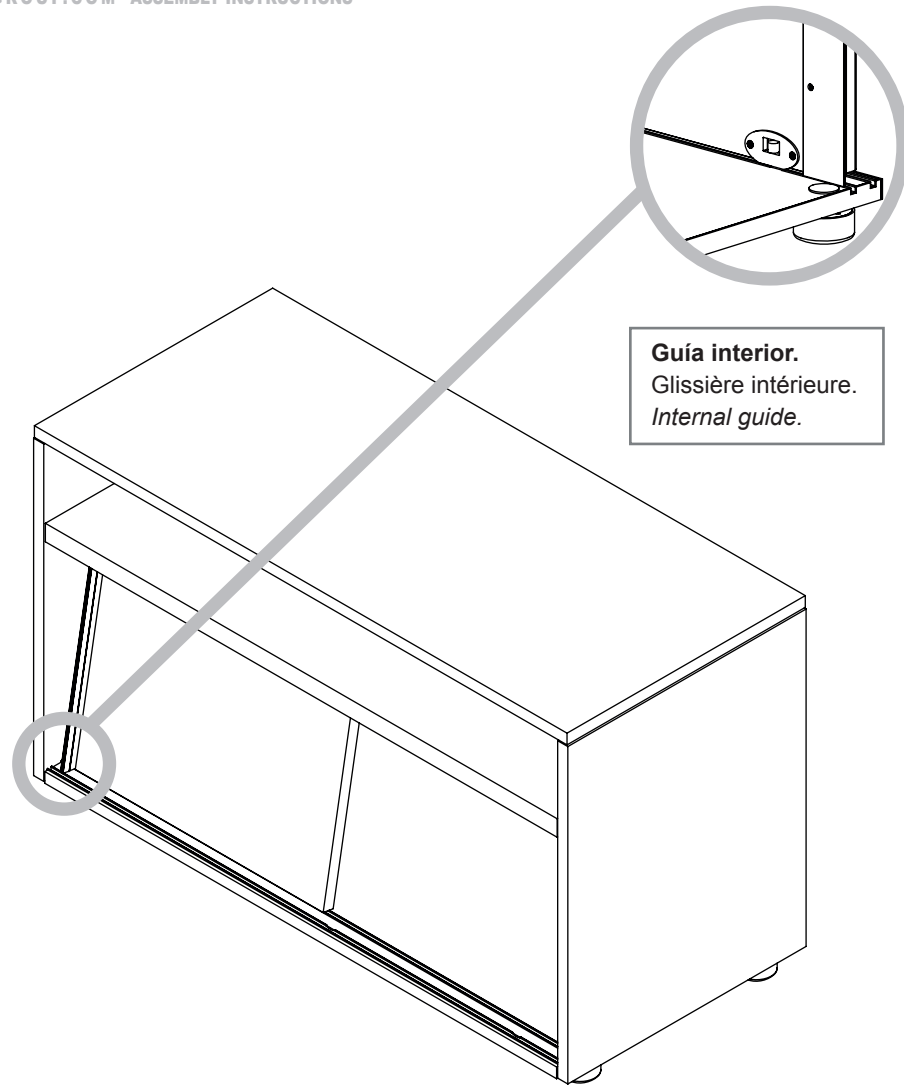


9



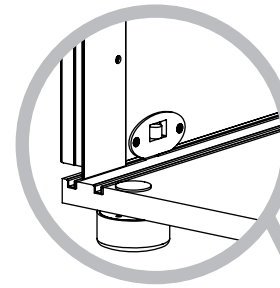
**Colocar la puerta izquierda en ángulo.**  
Placer la porte gauche en formant un angle.  
Place the left door at an angle.

10



**Guía interior.**  
Glissière intérieure.  
Internal guide.

**Dejar la puerta dentro del casco sin montar.**  
Laisser la porte dans la structure sans effectuer de montage.  
Let the door inside the hull without assembling it.

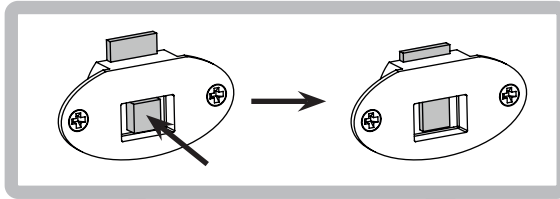


11

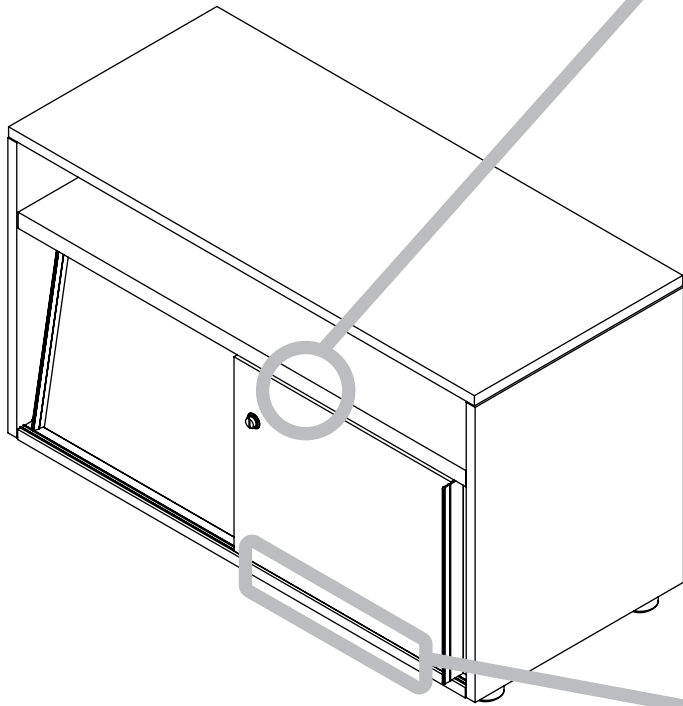
**Guía exterior.**  
Glissière.  
External guide.

**Colocar la puerta derecha en ángulo.**  
Placer la porte droite en formant un angle.  
Place the right door at an angle.

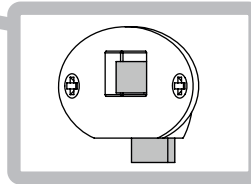
12



13



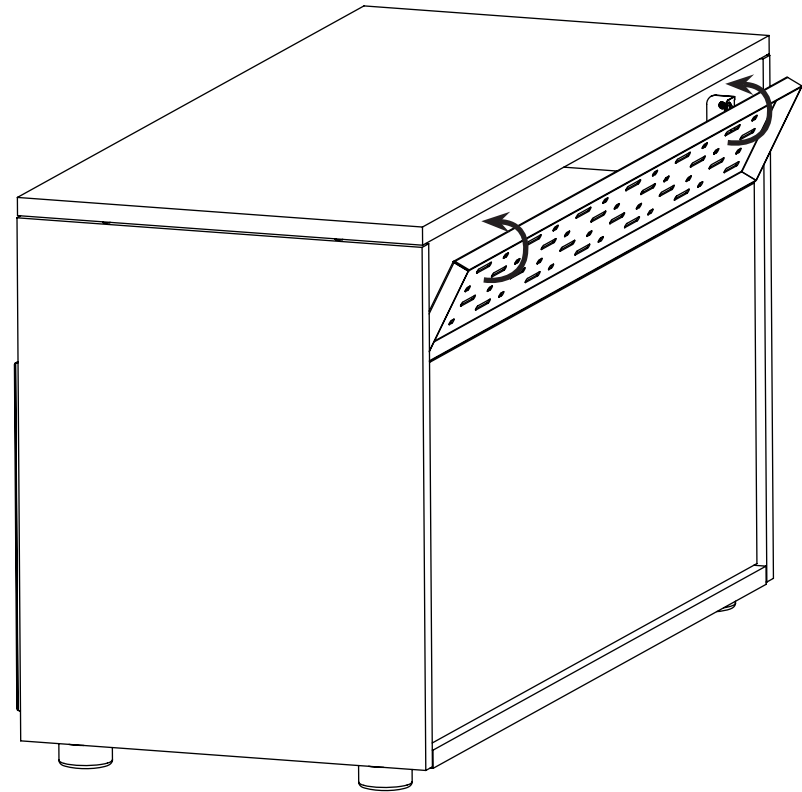
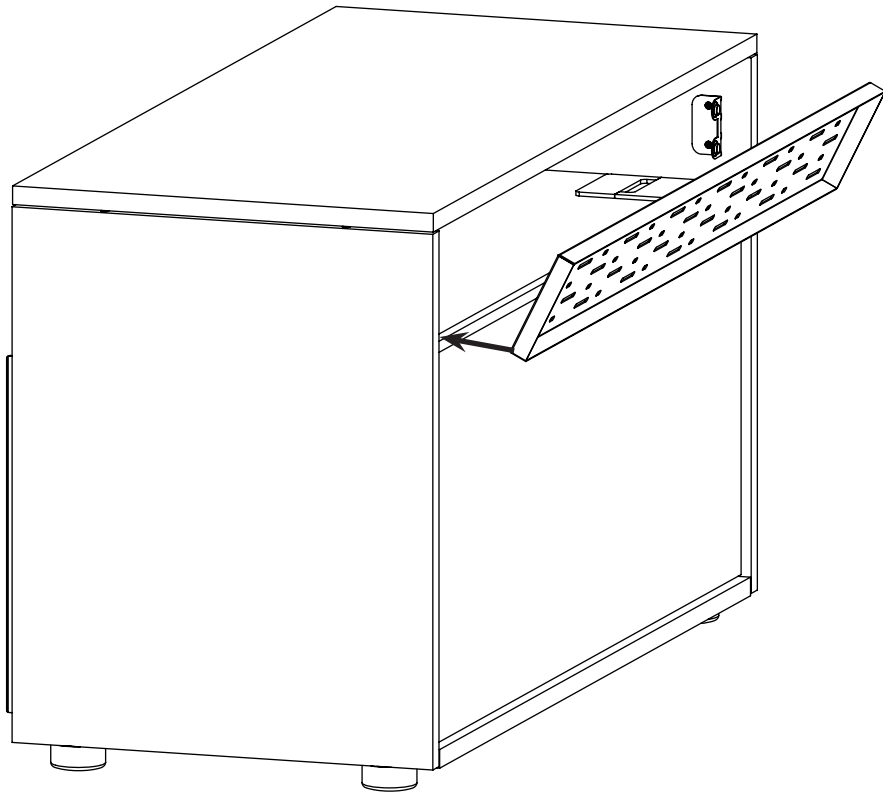
**Nivelar la puerta para dejarla en su posición final.**  
Niveler la porte et la situer à sa place définitive.  
*Level the door to its final position.*



**Colocar la puerta izquierda en su posición final y nivelar.**  
Situier la porte gauche à sa place définitive et niveler.  
*Place the left door in its final position and align it.*

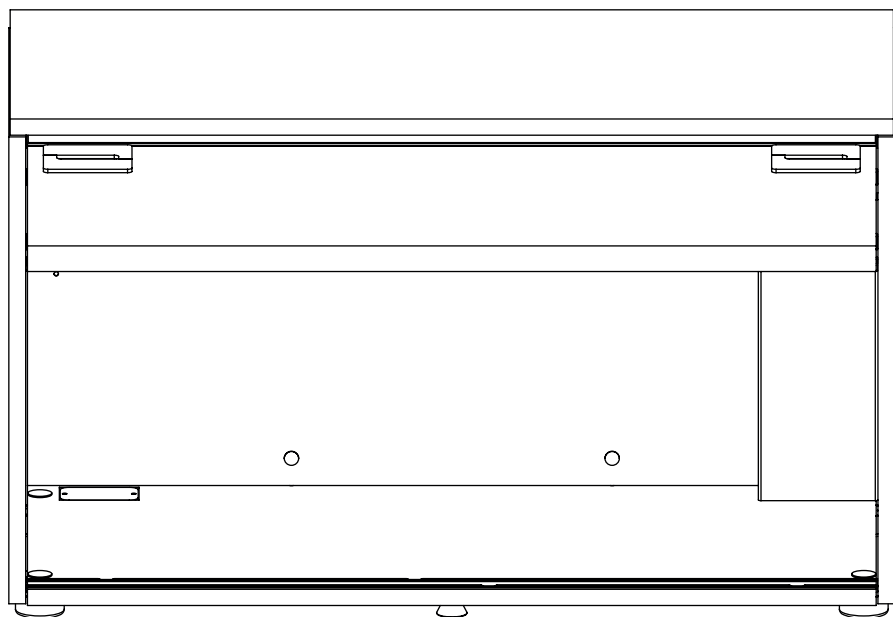


14

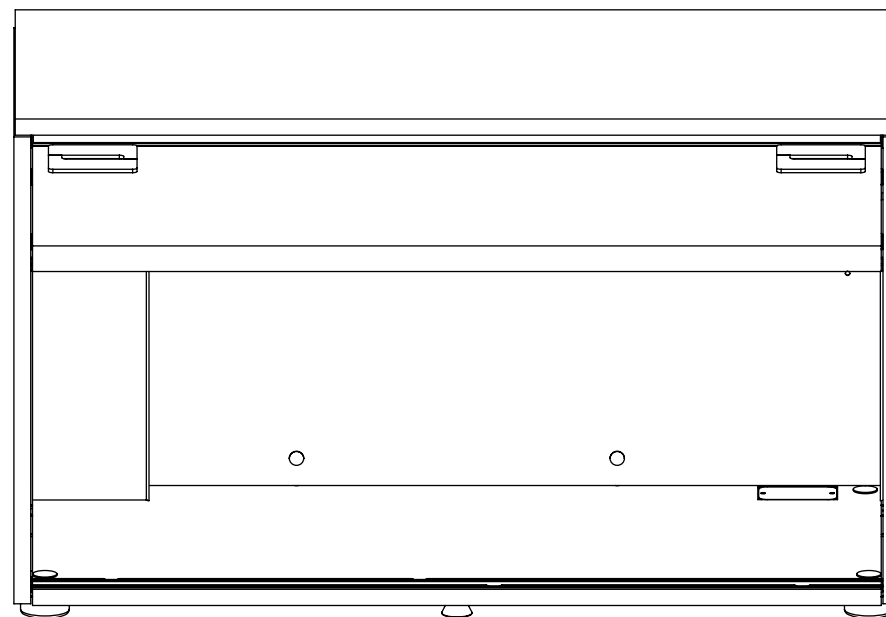


**Colocar la bandeja en su posición final mediante los imanes.**  
Placer la plaque à sa place définitive à l'aide des imans.  
*Place the tray in its final position using the magnets.*

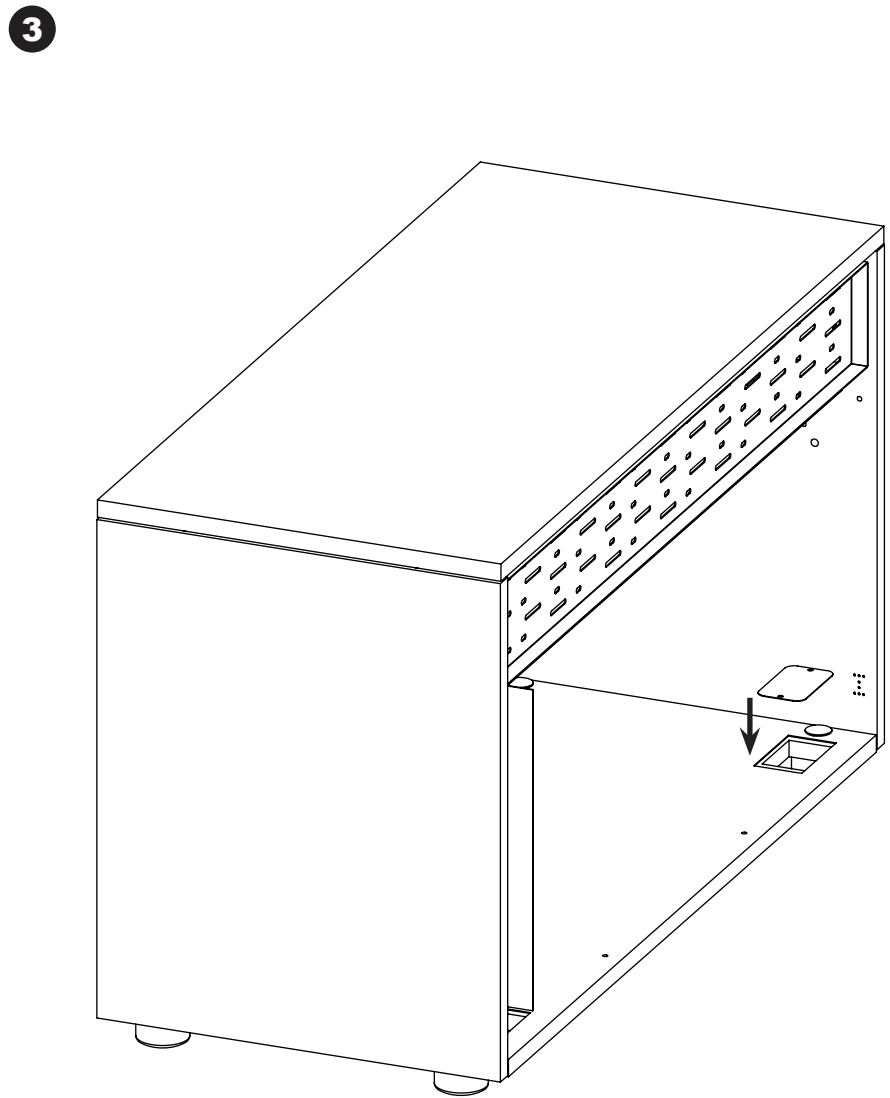
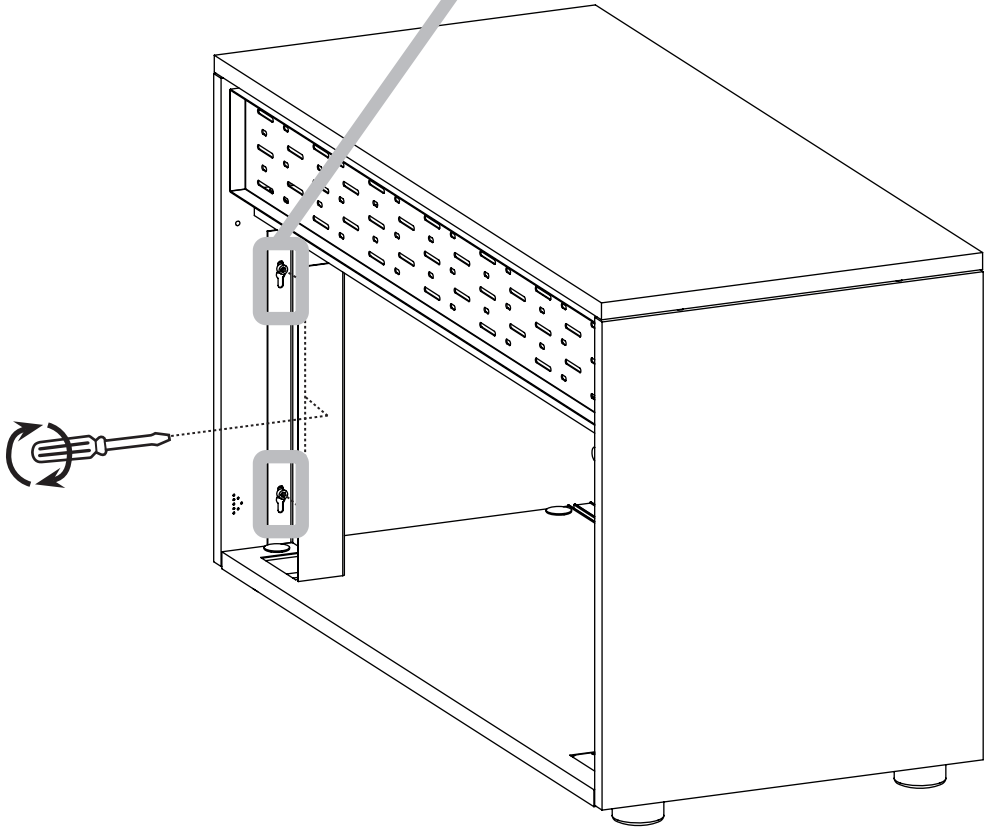
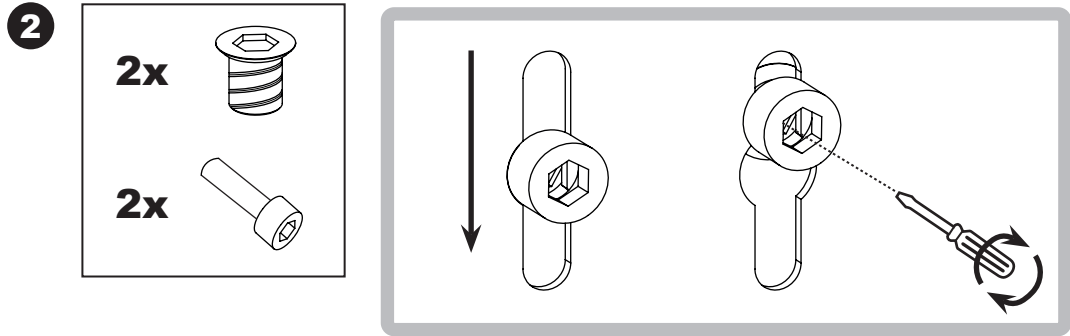
1



**Electrificación a la derecha.**  
Câblage à droite.  
Electrification on the right.



**Electrificación a la izquierda.**  
Câblage à gauche.  
Electrification on the left.



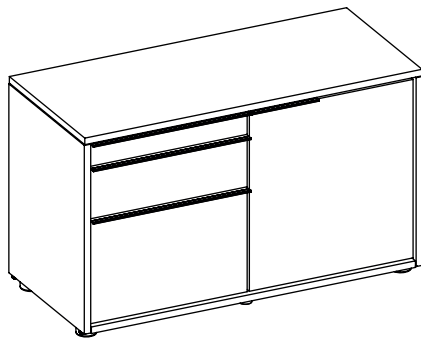
# ARMARIO DE PUERTA BATIENTE Y CAJONES

## ARMOIRE AVEC PORTE BATTANTE ET TIROIRS

### CUPBOARD WITH DOUBLE DOOR & DRAWERS

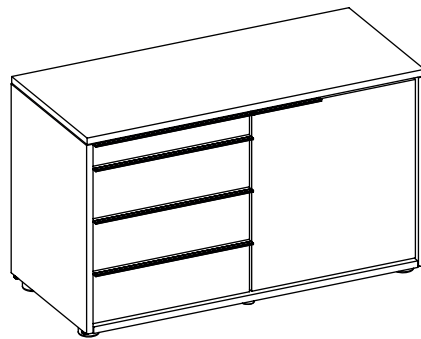


INSTRUCCIONES DE MONTAJE  
NOTICE DE MONTAGE  
ASSEMBLY INSTRUCTIONS



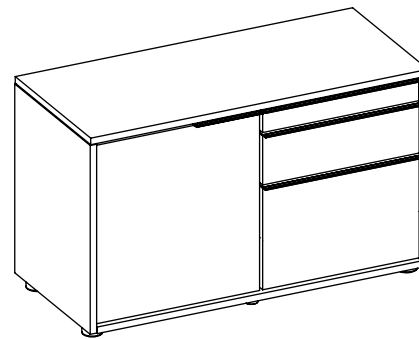
H60

Pág. 53



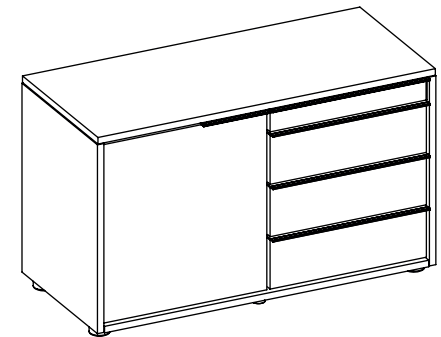
H60

Pág. 53



H60

Pág. 57



H60

Pág. 57

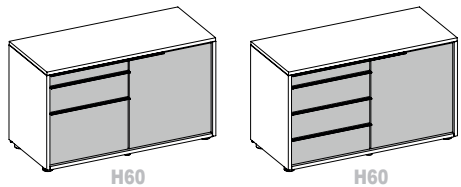


# 60/40

WWW.JGGROUP.COM

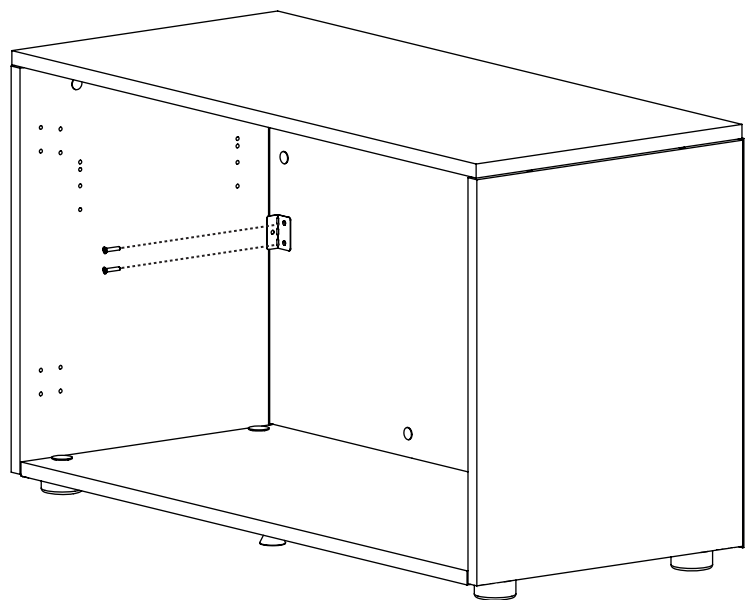
INSTRUCCIONES DE MONTAJE / NOTICE DE MONTAJE  
ASSEMBLY INSTRUCTIONS

# JG

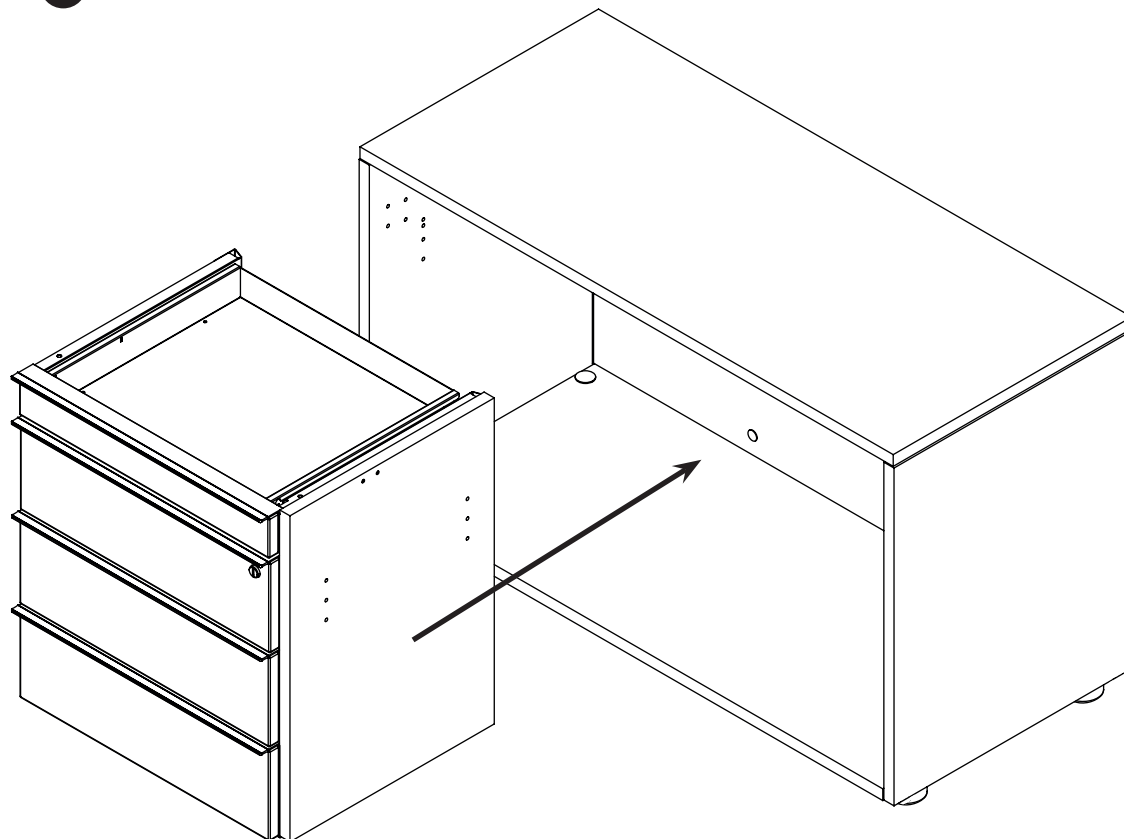


**Montaje del casco (ver la página 9).**  
Montage de la structure (voir page 9).  
Hull assembly (see page 9).

1




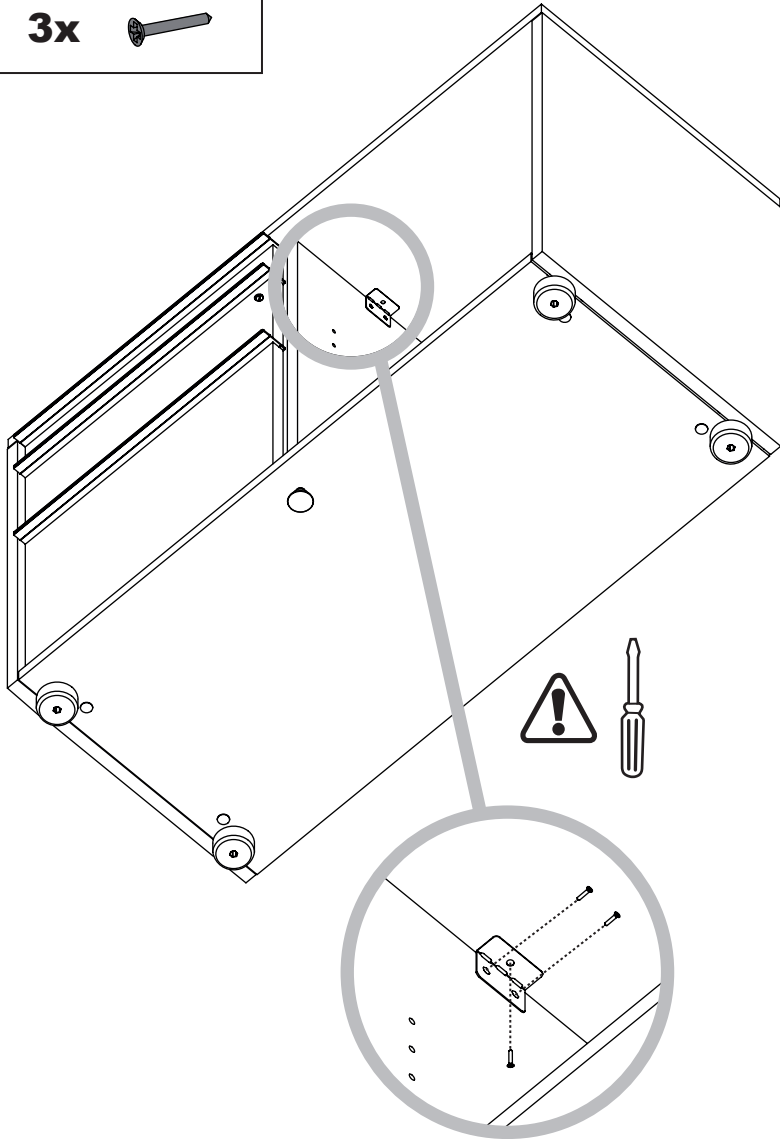
2



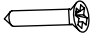
**Módulo de 3 o 4 cajones.**  
Module de 3 ou 4 tiroirs.  
3 or 4-drawer module.

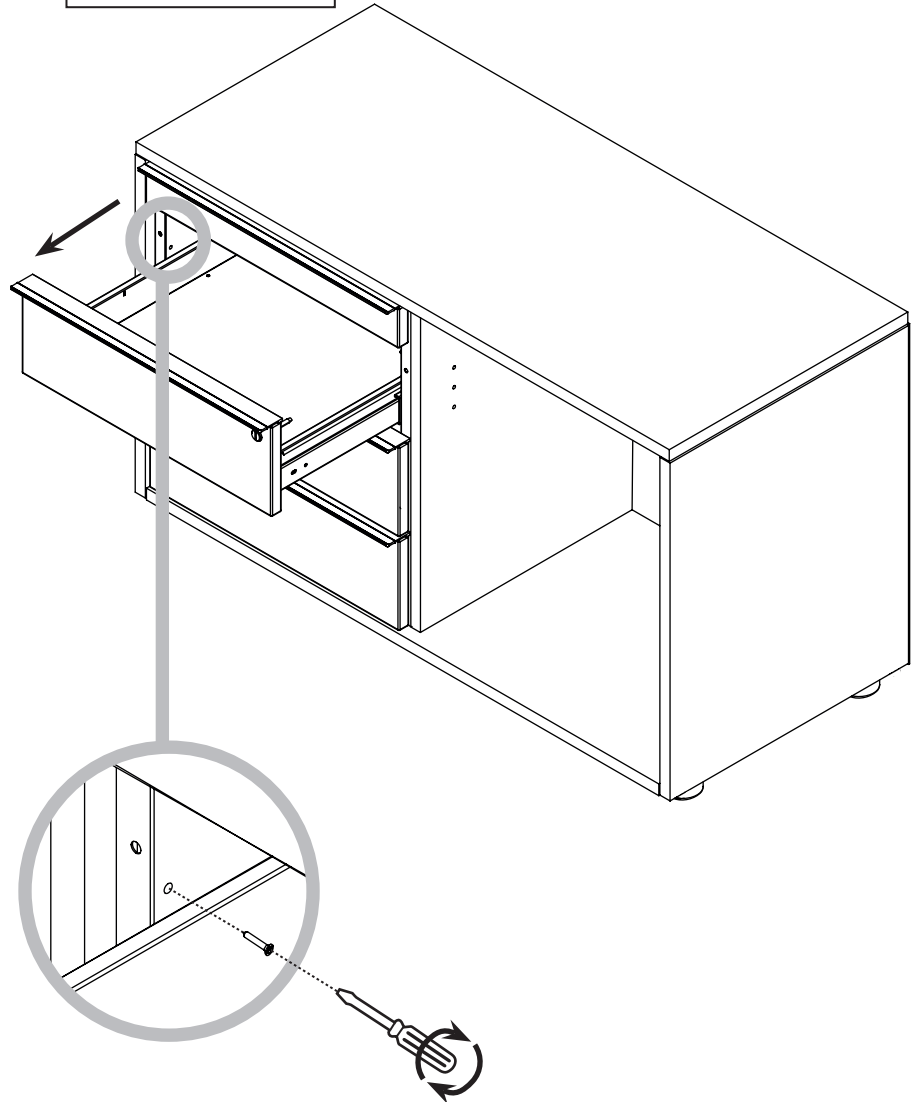
3

3x 

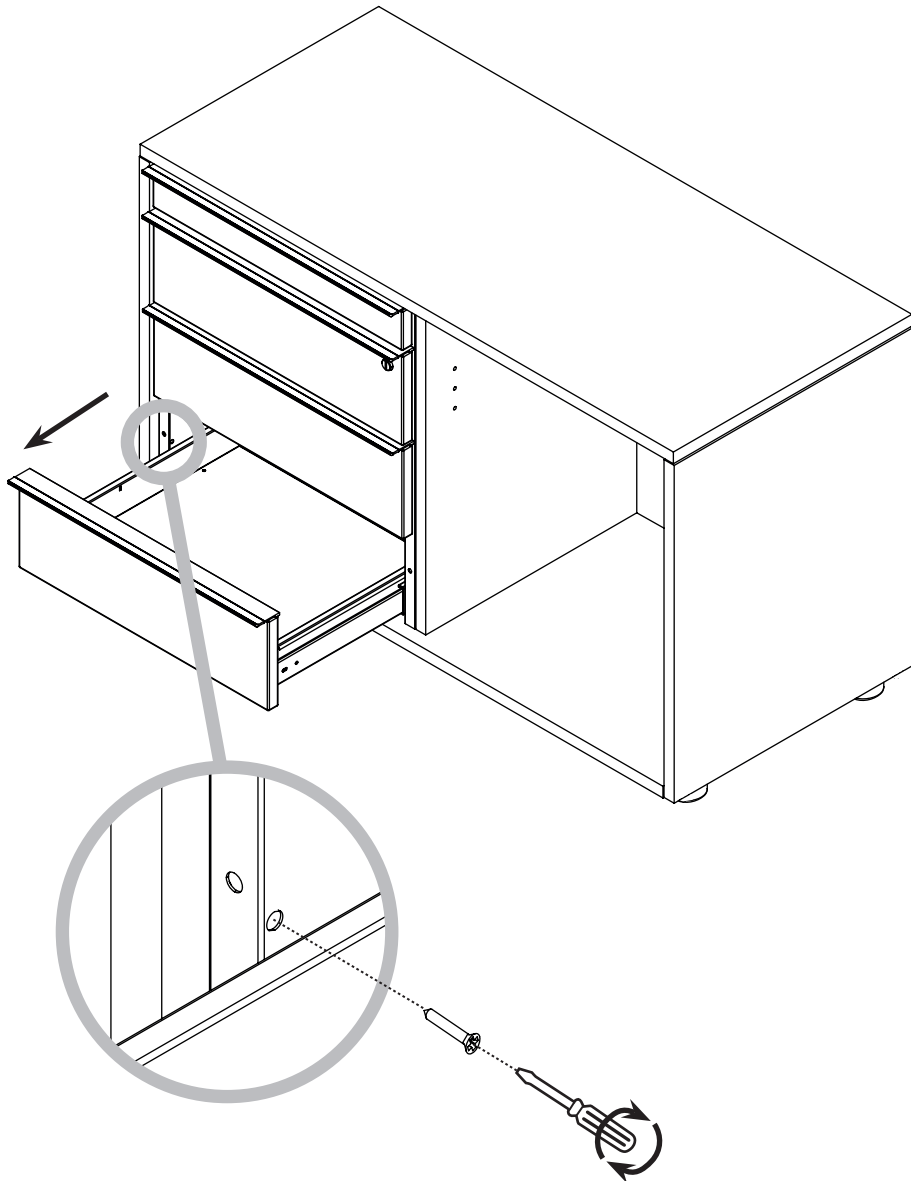


4

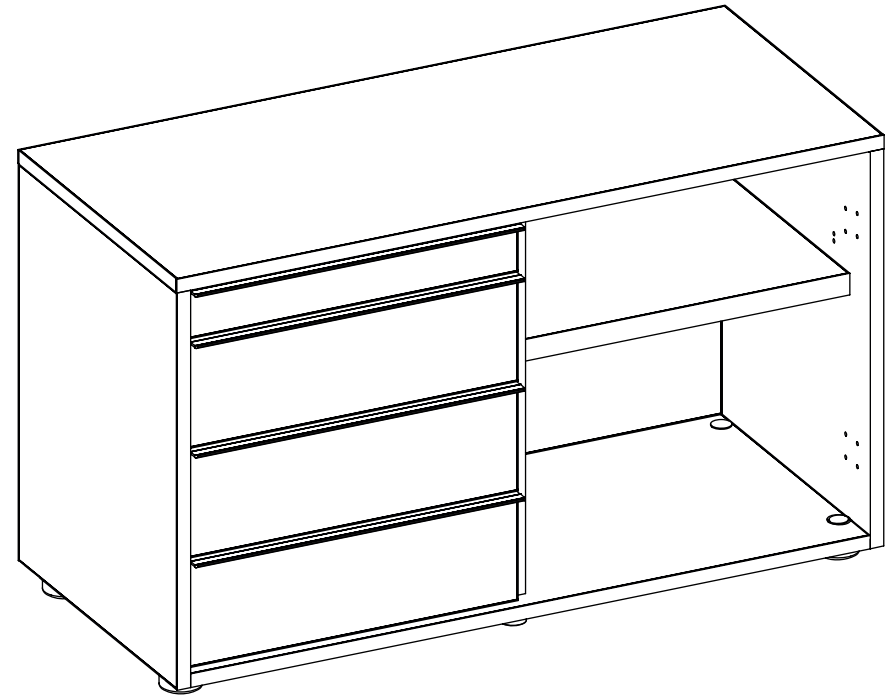
1x 



5 1x 

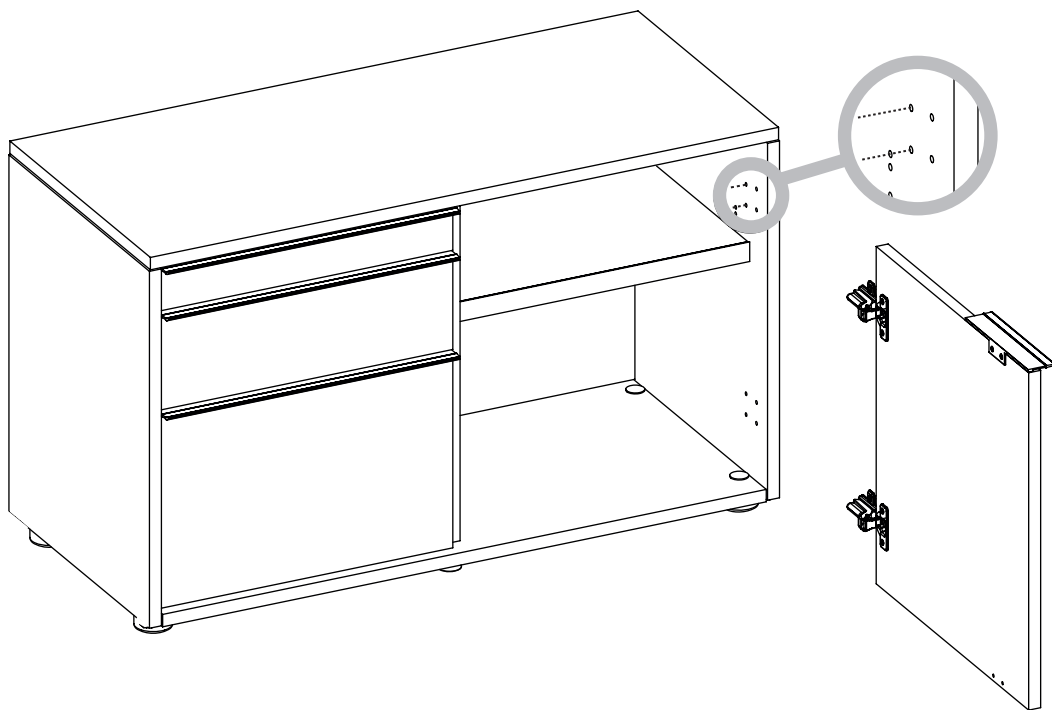


6

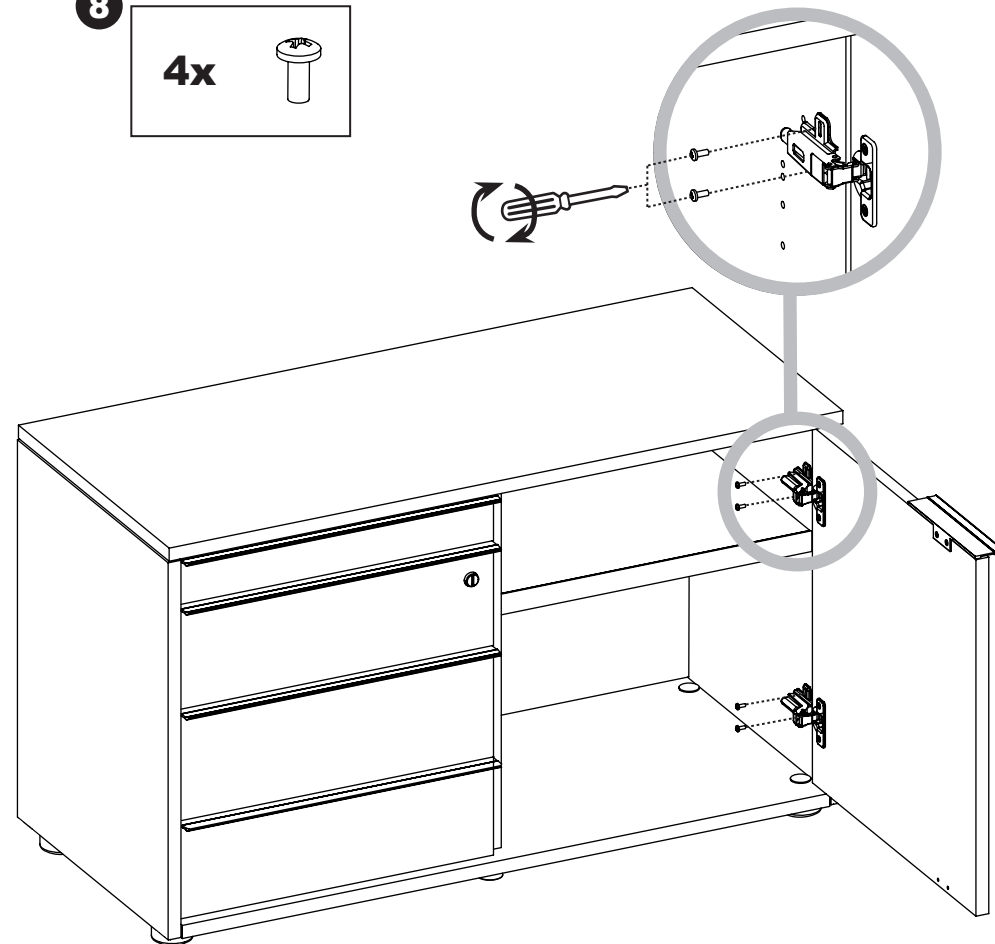
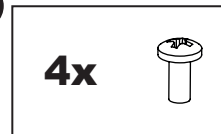


**Montaje estante de melamina (ver pág. 14).**  
Montage des étagère (page. 14).  
Assembling the shelf (see page. 14).

7



8





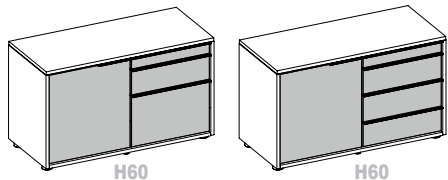


# 60/40

WWW.JGGROUP.COM

INSTRUCCIONES DE MONTAJE / NOTICE DE MONTAJE  
ASSEMBLY INSTRUCTIONS

# JG



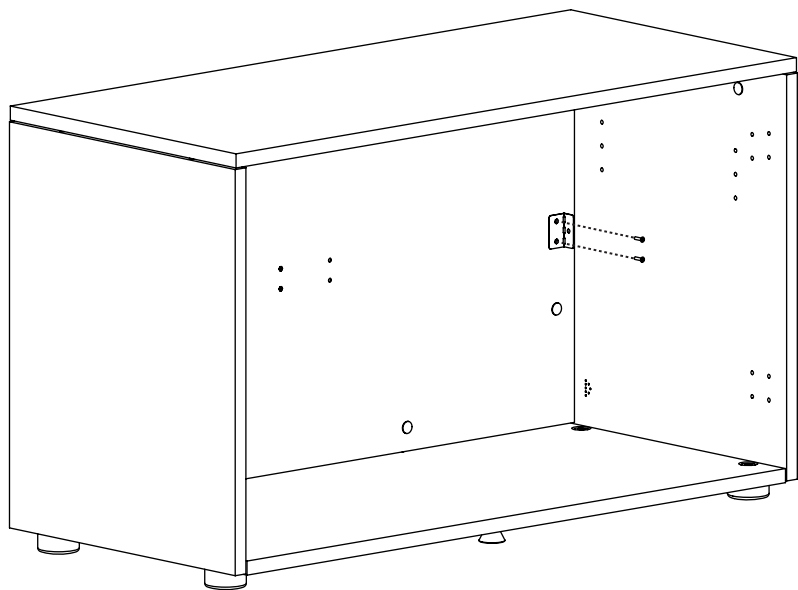
H60

H60

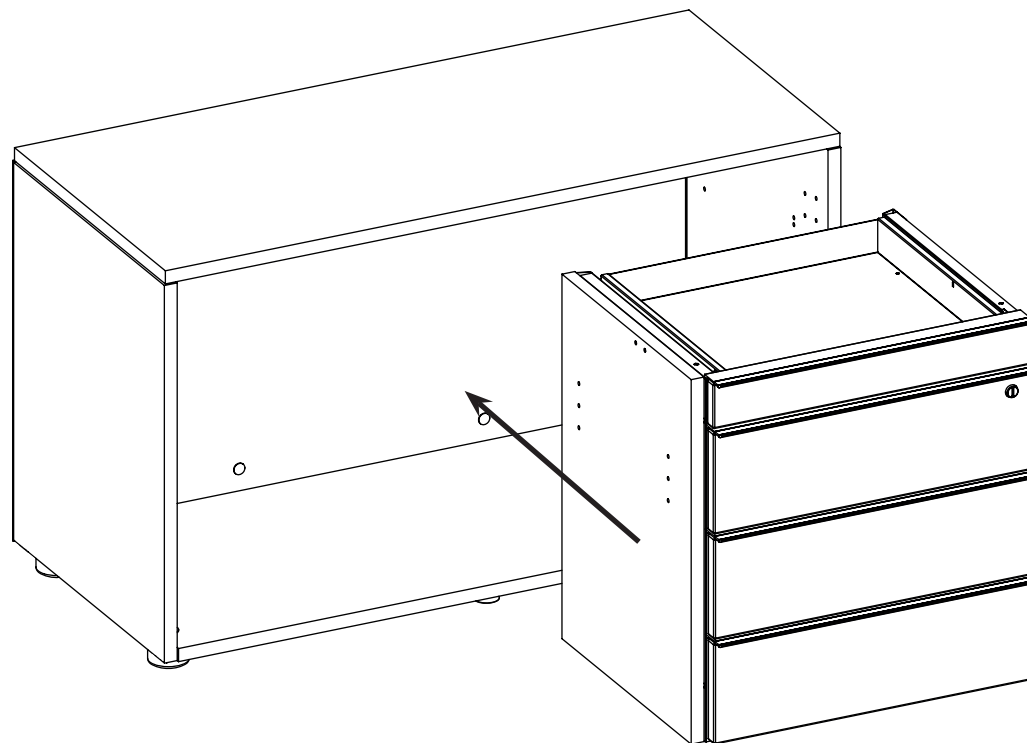
**Montaje del casco (ver la página 9).**  
Montage de la structure (voir page 9).  
*Hull assembly (see page 9).*

**1**

**2x**

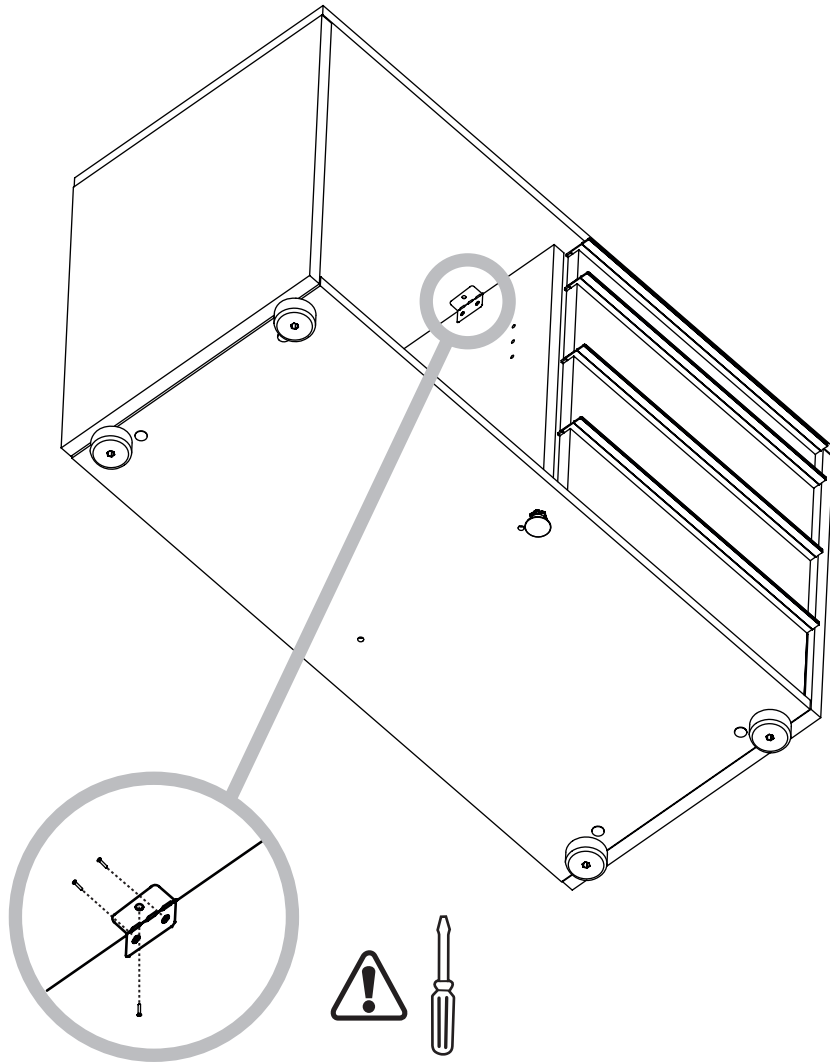


**2**

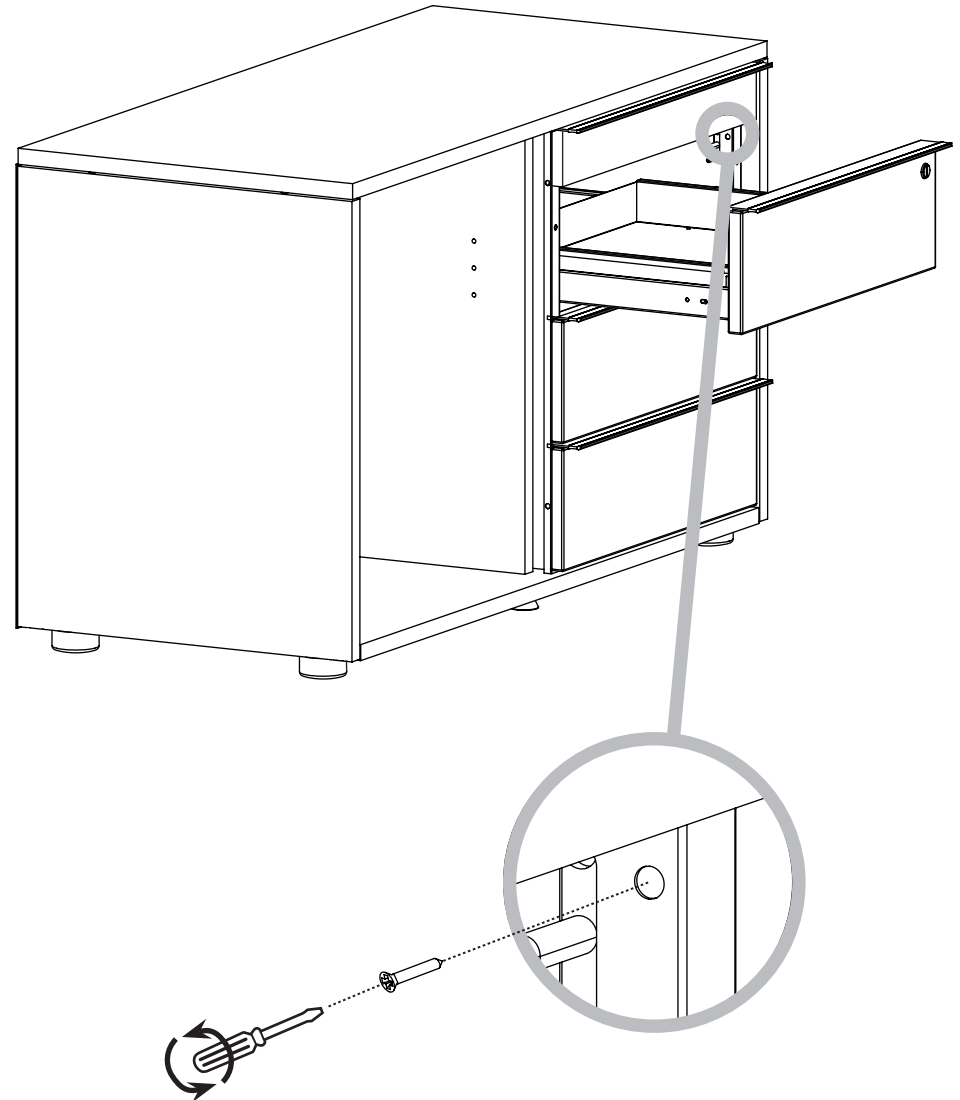


**Módulo de 3 o 4 cajones.**  
Module de 3 ou 4 tiroirs.  
*3 or 4-drawer module.*

3 3x 

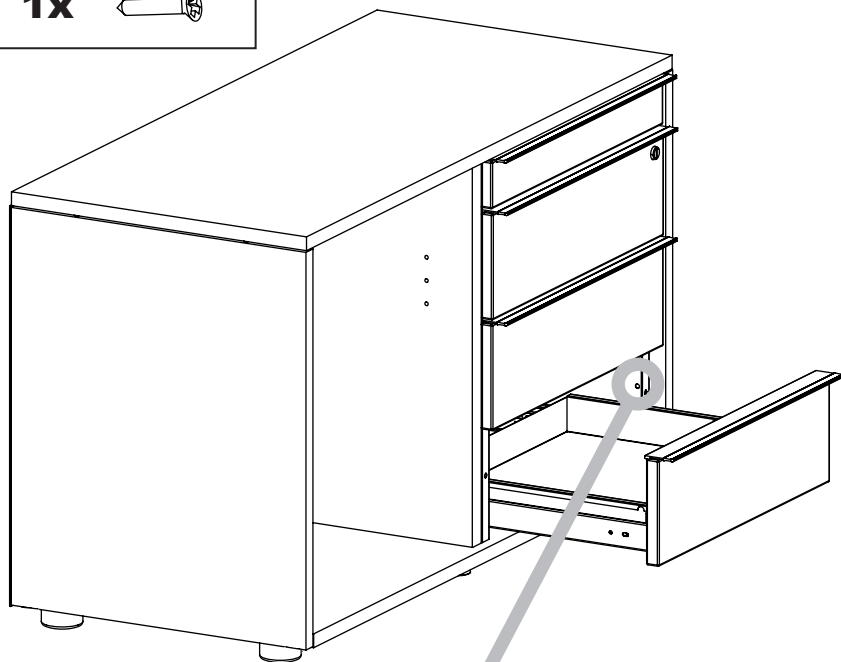


4 1x 



5

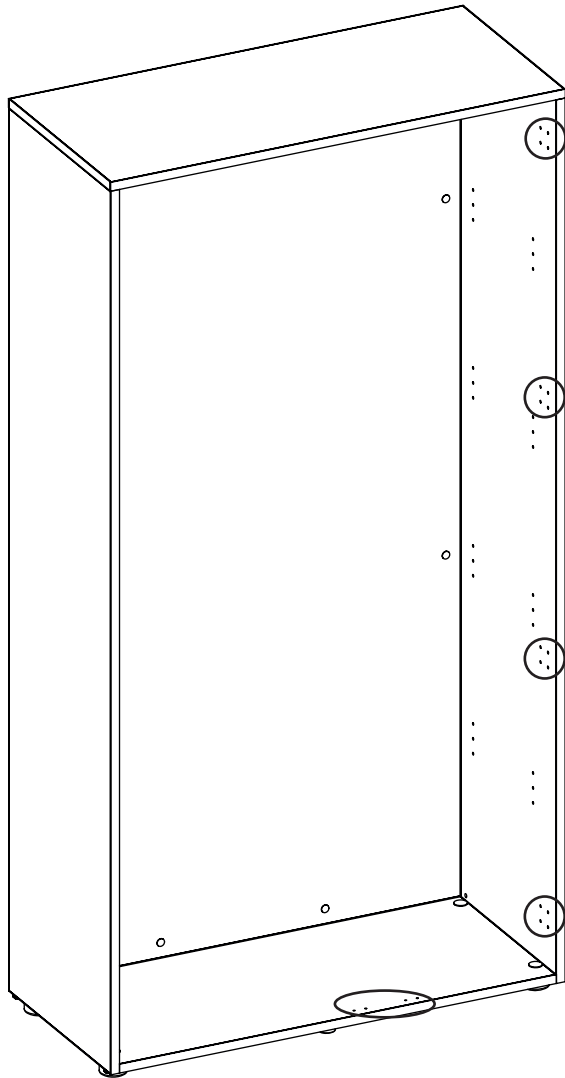
1x



**El montaje de la puerta batiente y el estante sigue los mismos pasos mostrados anteriormente (ver página 57).**

Pour le montage de la porte battante et de l'étagère, suivre les mêmes étapes que précédemment (voir p. 57).

*Follow the same steps shown above to assemble the swing door and shelf (see page 57).*



### Relación de colores - Liste des couleurs - Colour chart

TAPÓN - BOUCHON - CAP	ACABADOS - FINITIONS - FINISHES
<b>Blanco</b> - Blanc - <i>White</i>	<b>B3 (Blanco 9003)</b> - Blanc 9003 - <i>White 9003</i>
<b>Gris</b> - Gris - <i>Grey</i>	<b>AL (Aluminio)</b> - Aluminium - <i>Aluminium</i> <b>DP (Dauphin)</b> - Dauphin - <i>Dauphin</i>
<b>Gris oscuro</b> - Gris foncé - <i>Dark grey</i>	<b>W6 (Wengué)</b> - Wengué - <i>Wengué</i> <b>TI (Titanio)</b> - Titane - <i>Titanium</i> <b>RZ (Roble Azabache)</b> - Chêne Noir - <i>Jet Oak</i> <b>NE (Negro)</b> - Noir - <i>Black</i>
<b>Marrón claro</b> - Marron clair - <i>Light brown</i>	<b>AA (Arce Americano)</b> - Érable Américain - <i>American Maple</i> <b>H5 (Haya 05)</b> - Hêtre 05 - <i>Beech 05</i>
<b>Marrón</b> - Marron - <i>Brown</i>	<b>NS (Nogal Siena)</b> - Noyer terre de Sienne - <i>Siena Walnut</i> <b>RS (Roble Aurora)</b> - Chêne Aurora - <i>Aurora Oak</i>

**Se recomienda tapar en caso necesario (según modelo de armario).**

Il est recommandé de poser les bouchons si nécessaire (en fonction du modèle d'armoire).

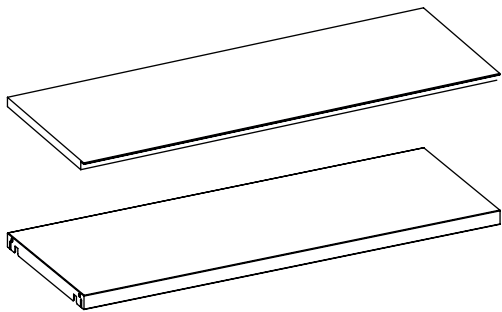
*Covering is recommended as required (depending on the cabinet model).*

# ACCESORIOS

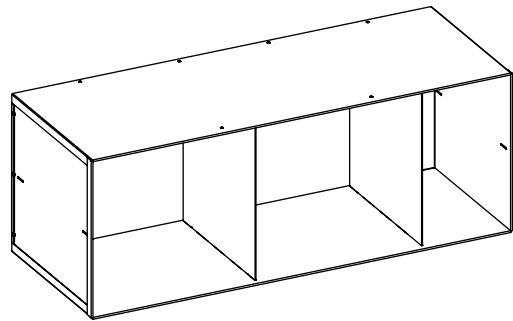
## ACCESSOIRES ACCESSORIES



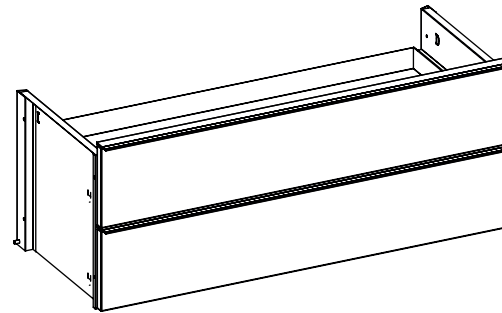
INSTRUCCIONES DE MONTAJE  
NOTICE DE MONTAGE  
ASSEMBLY INSTRUCTIONS



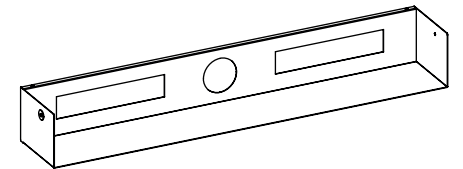
Pág. 62 y 63



Pág. 64 y 65



Pág. 66



Pág. 72

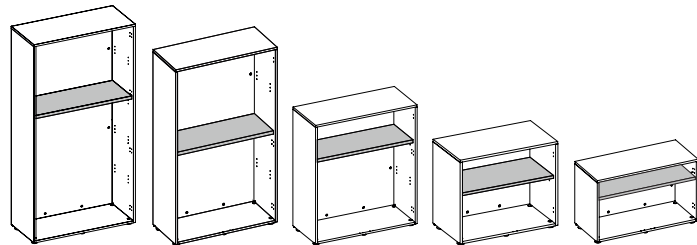


60/40

WWW.JGGROUP.COM

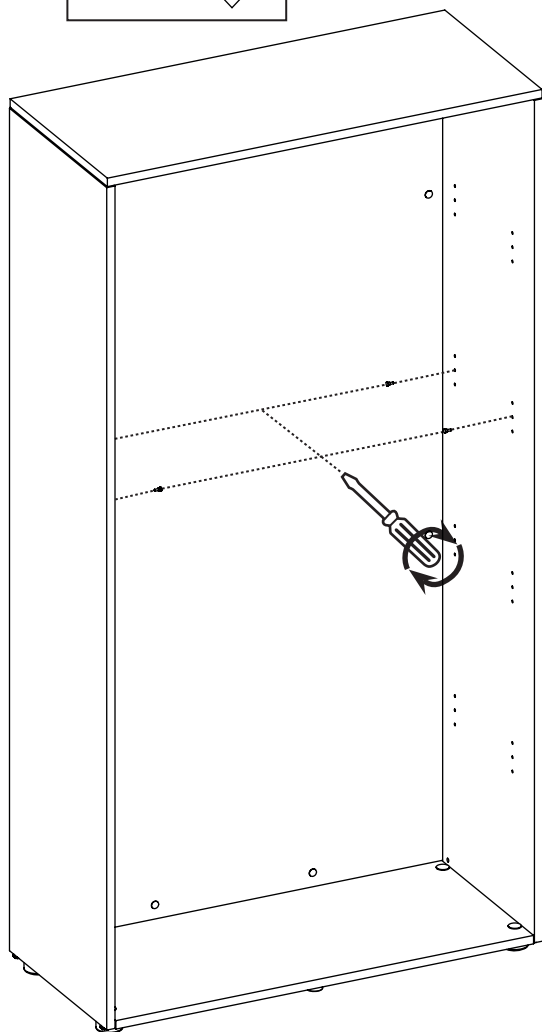
INSTRUCCIONES DE MONTAJE / NOTICE DE MONTAJE  
ASSEMBLY INSTRUCTIONS

JG

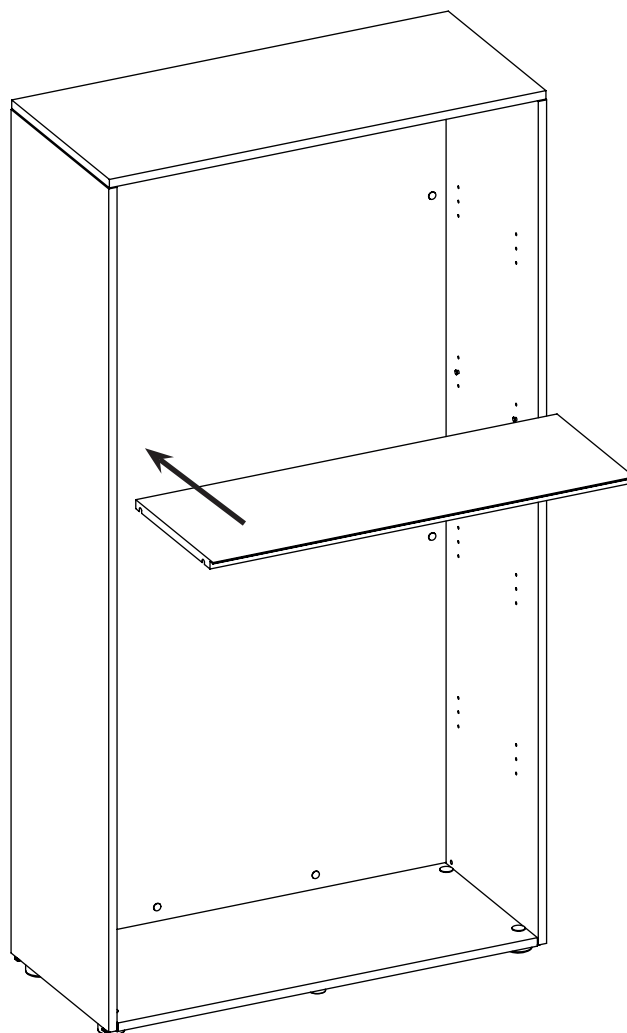


1

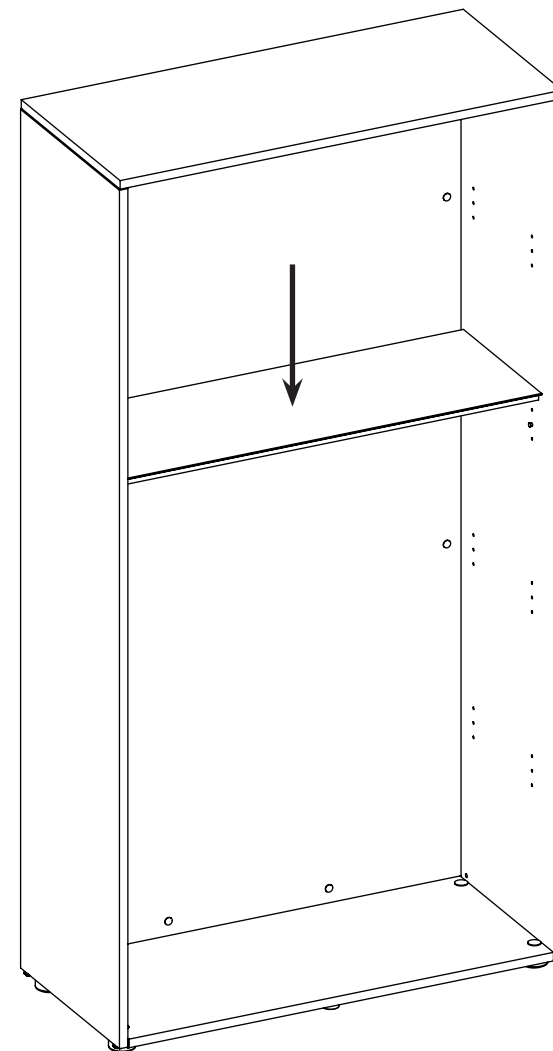
4x



2



3



Montaje estante fino metalico | Installation étagère fine métallique | Assembly of thin profile steel shelf

(1 of 1)

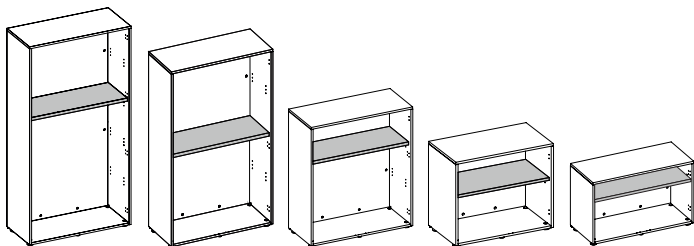
62



60/40

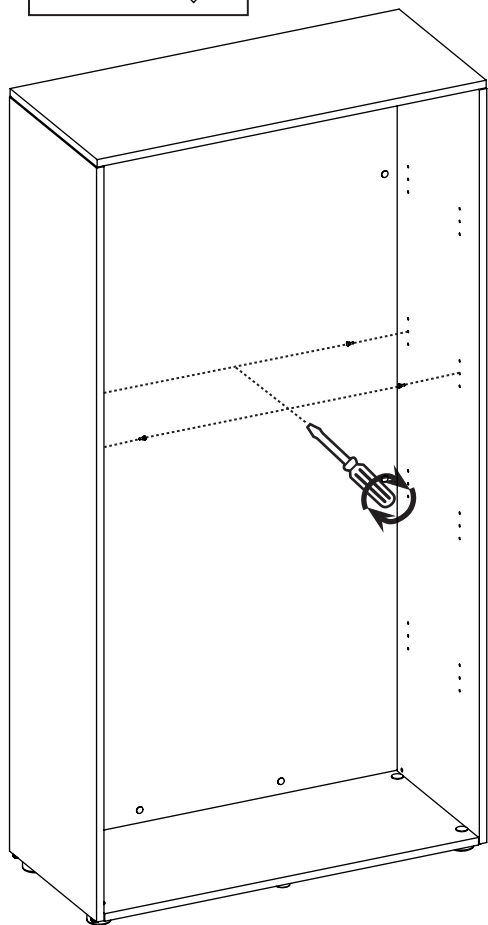
WWW.JGGROUP.COM INSTRUCCIONES DE MONTAJE / NOTICE DE MONTAJE  
ASSEMBLY INSTRUCTIONS

JG

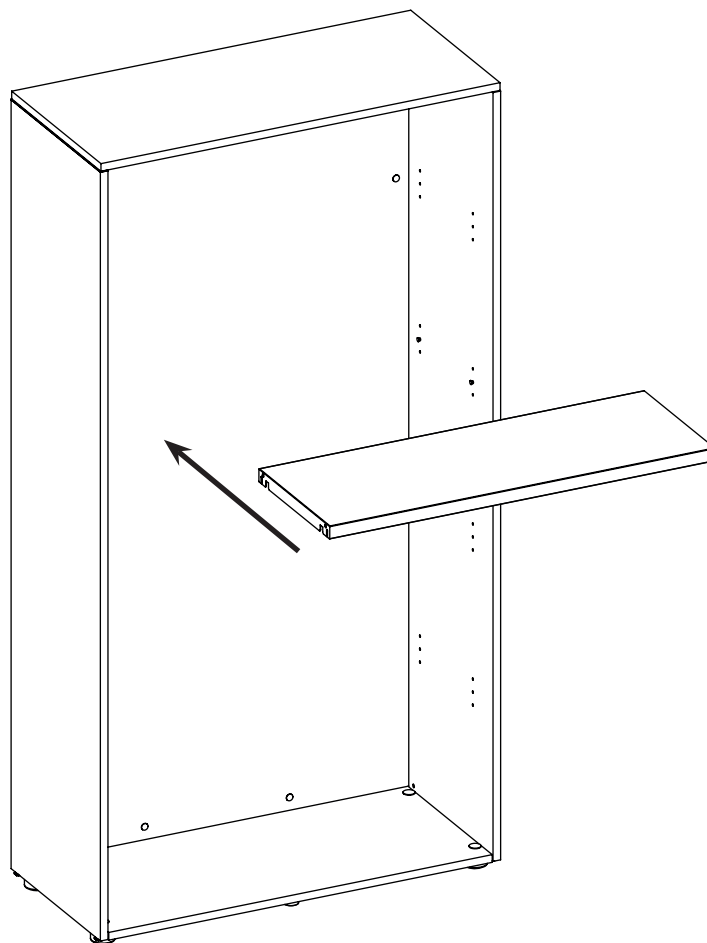


1

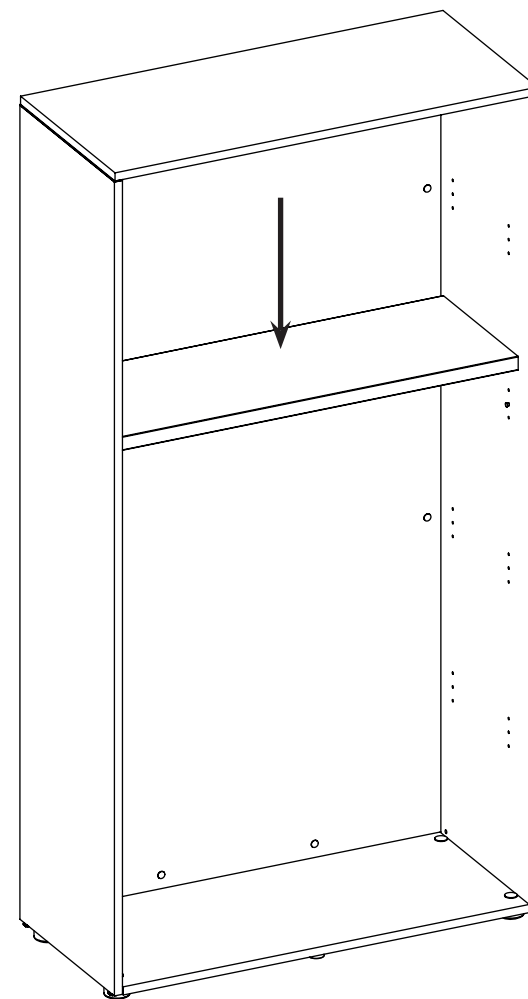
4x



2



3

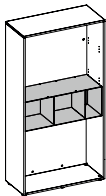




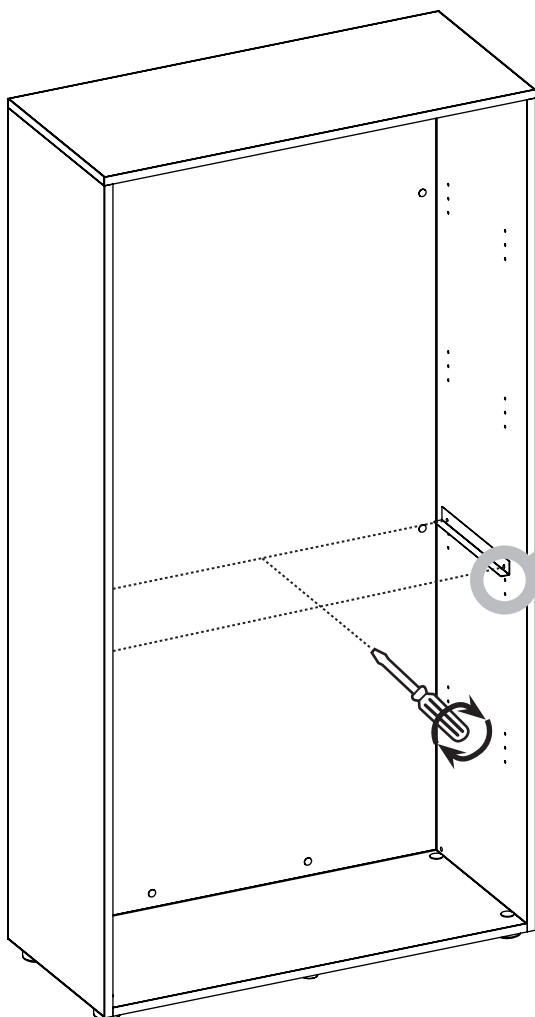
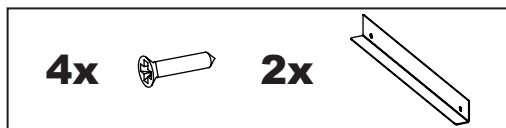
60/40

WWW.JGGROUP.COM INSTRUCCIONES DE MONTAJE / NOTICE DE MONTAJE  
ASSEMBLY INSTRUCTIONS

JG

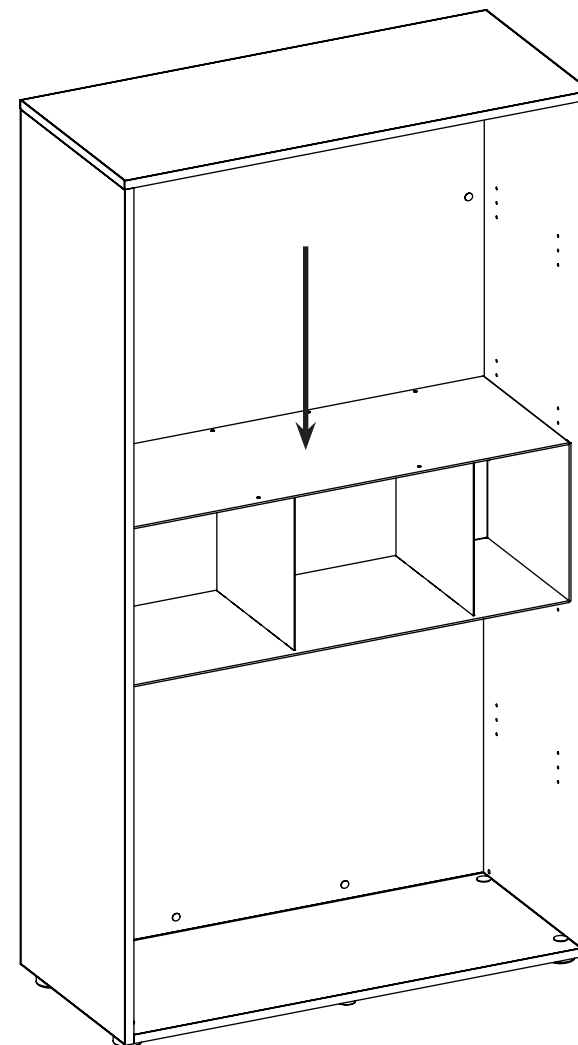


1



Colocar en el primer agujero.  
Insérer dans le premier trou.  
Place in the first hole.

3





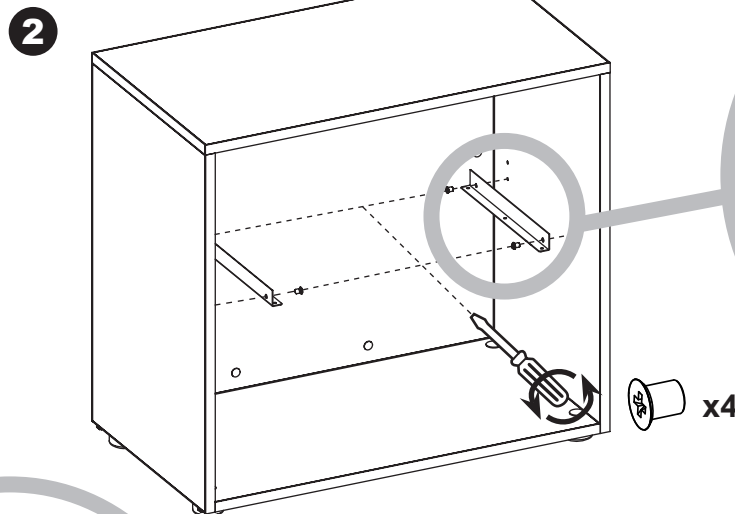
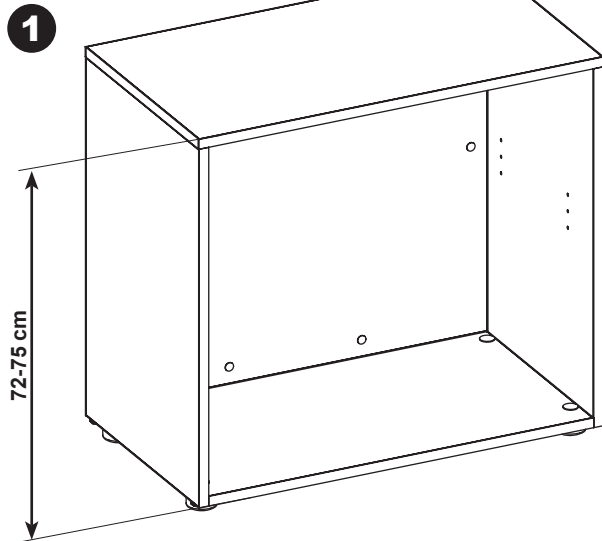


# 60/40

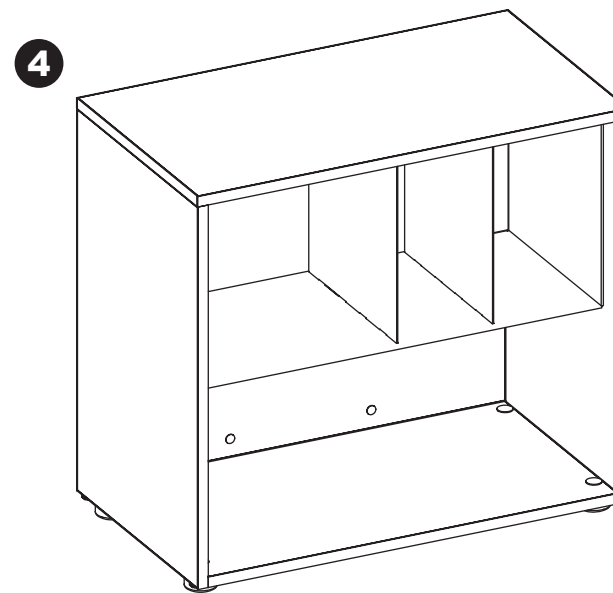
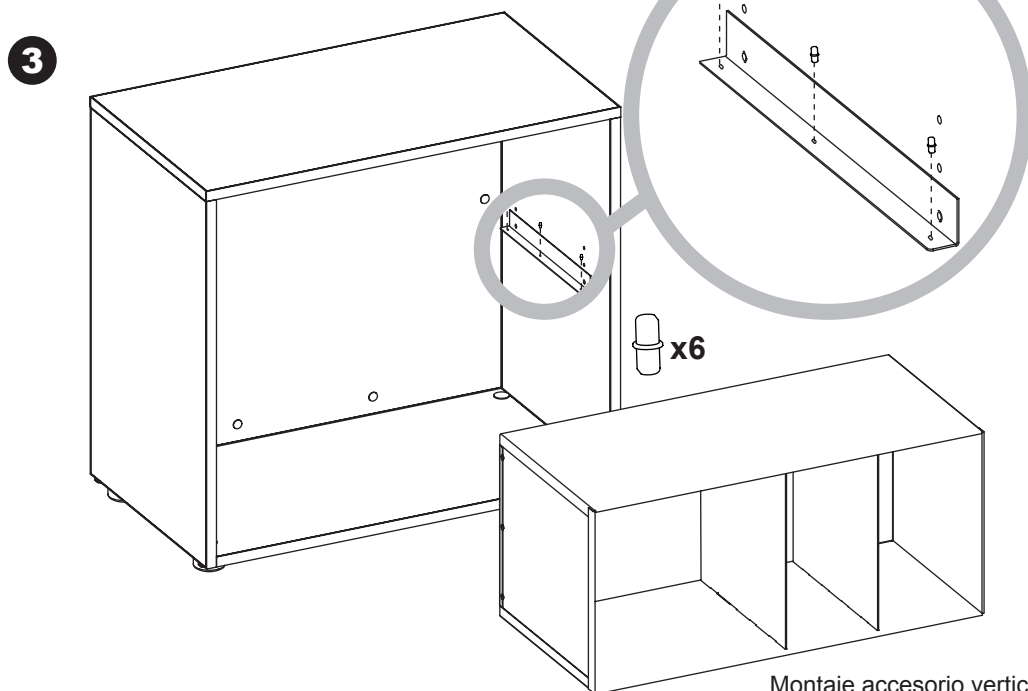
WWW.JGGROUP.COM

INSTRUCCIONES DE MONTAJE / NOTICE DE MONTAJE  
ASSEMBLY INSTRUCTIONS

# JG



**Colocar en el tercer agujero.**  
Insérer dans le troisième trou.  
Place in the third hole.



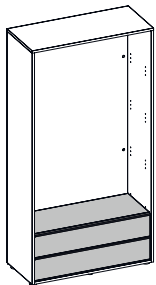


# 60/40

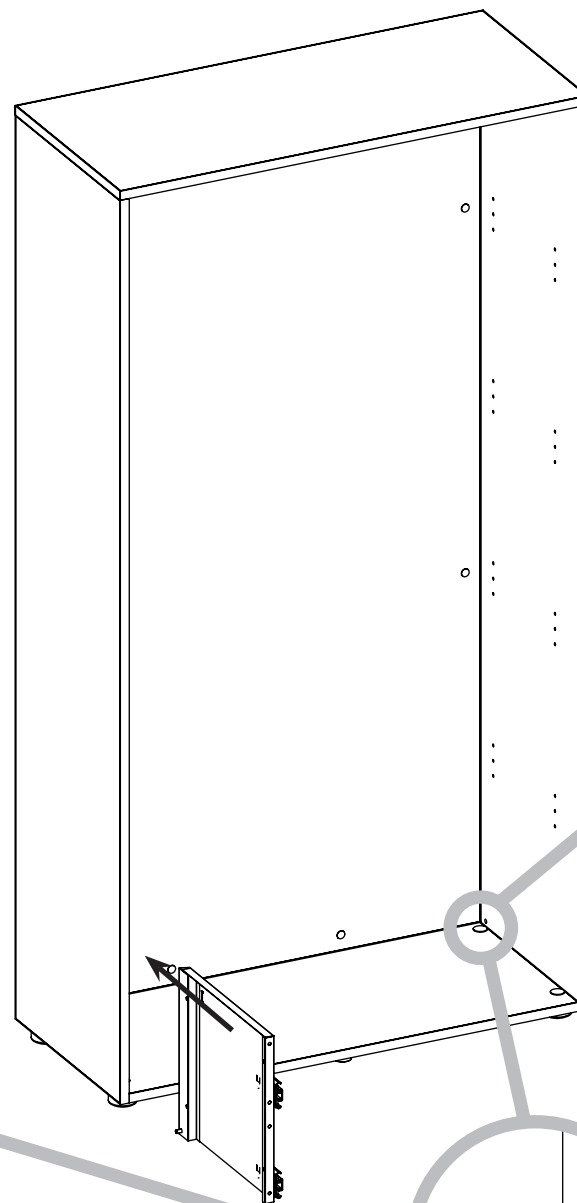
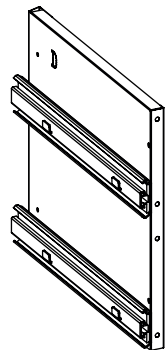
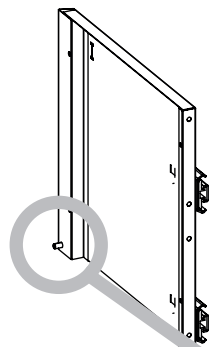
WWW.JGGROUP.COM

INSTRUCCIONES DE MONTAJE / NOTICE DE MONTAJE  
ASSEMBLY INSTRUCTIONS

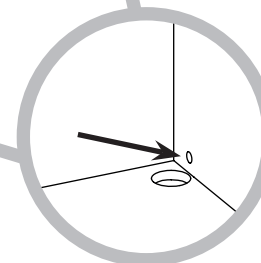
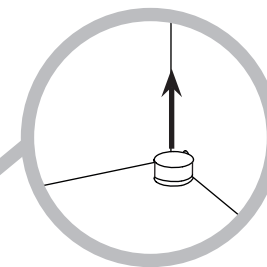
# JG



1



**Quitar los tapones de los niveladores.**  
Ôter les couvercles des vérins.  
Remove the leveller caps.



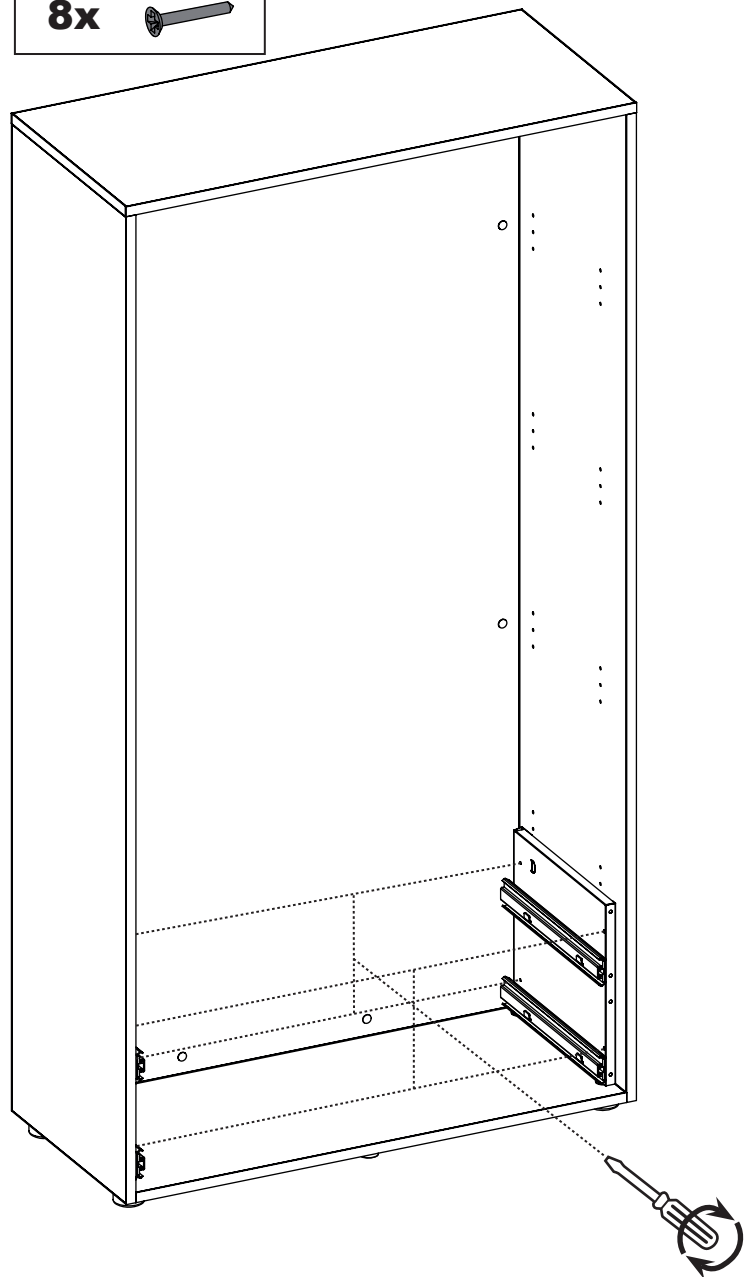


60/40

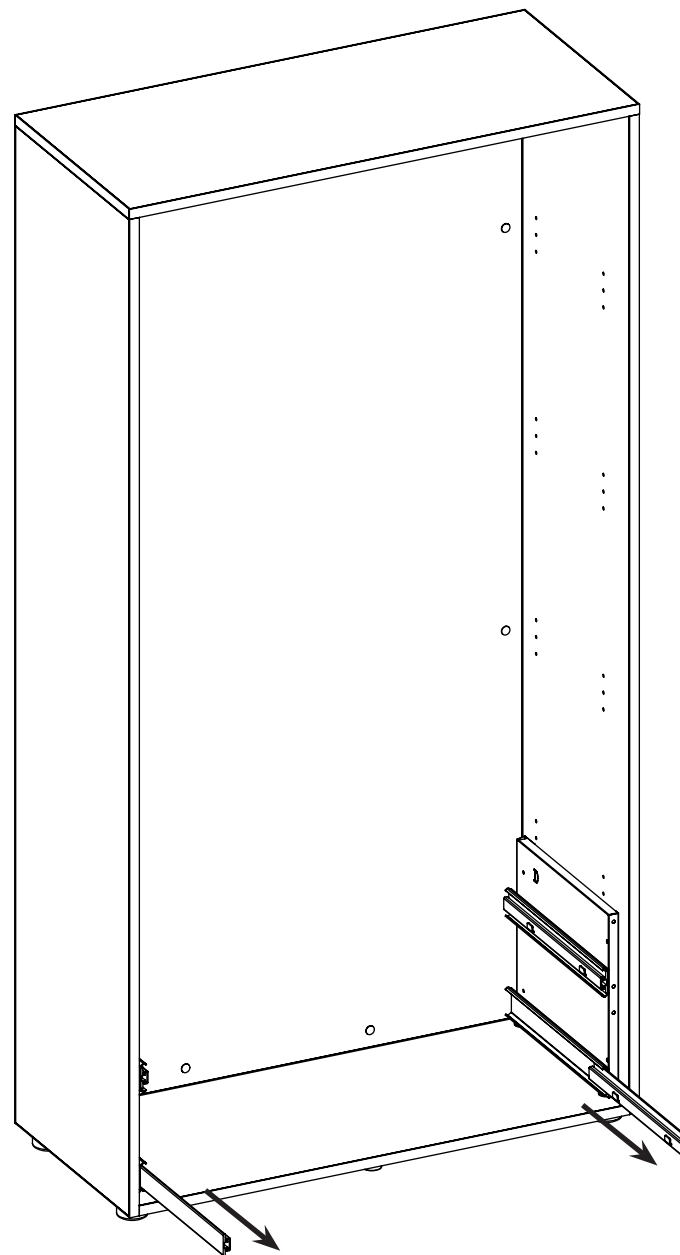
WWW.JGGROUP.COM INSTRUCCIONES DE MONTAJE / NOTICE DE MONTAJE  
ASSEMBLY INSTRUCTIONS

JG

2 8x 

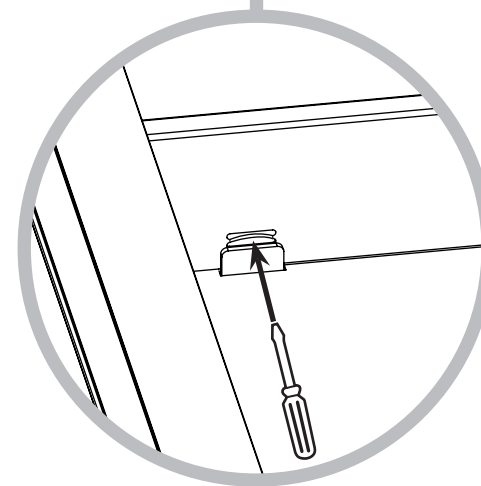
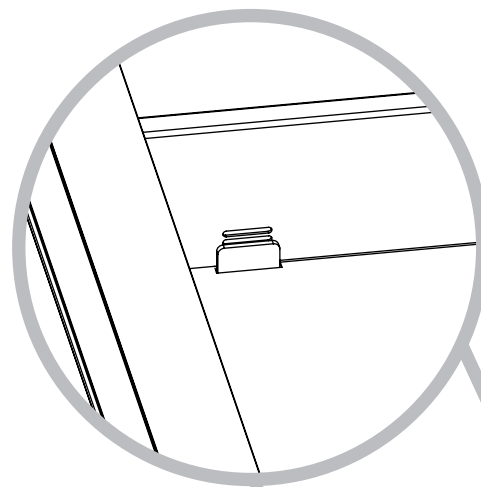
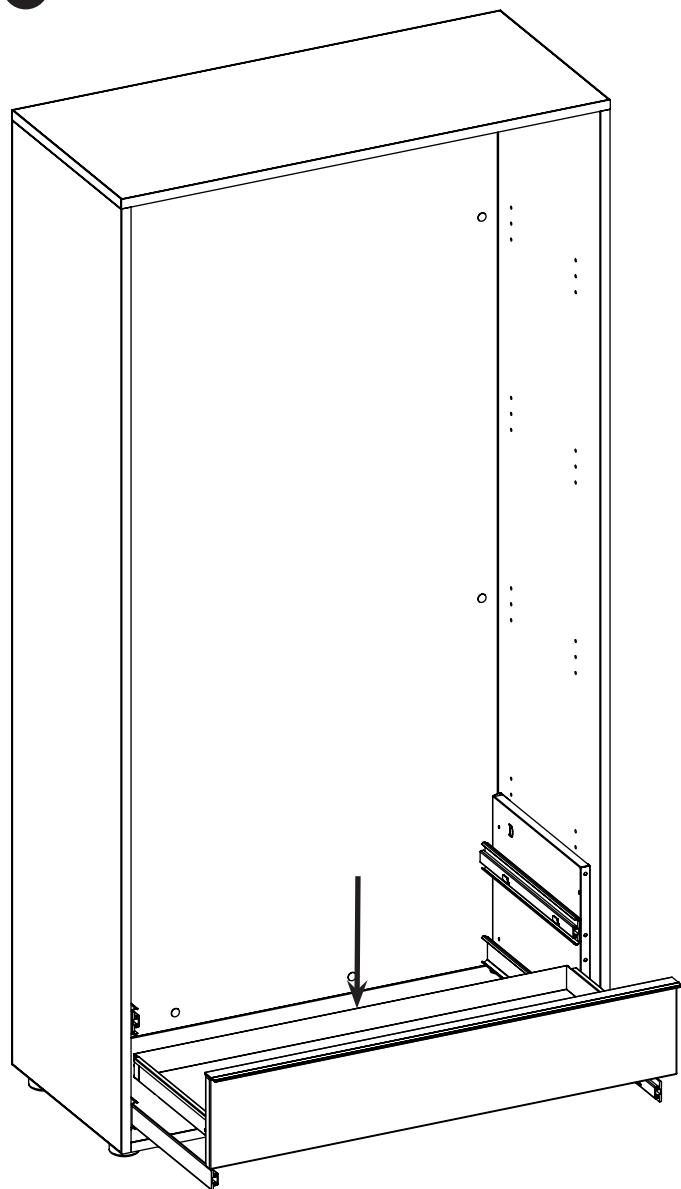


3

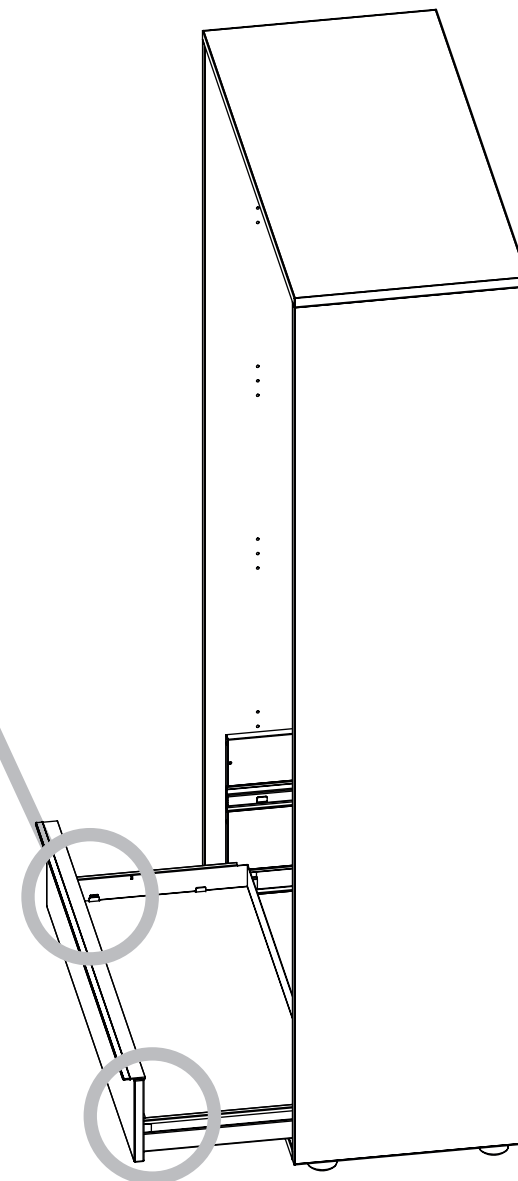


Montaje accesorio de dos cajones, ancho 100 | Installation accessoires deux tiroirs, largeur 100 | Assembly of two 100 W drawer accessory  
(2 of 6)

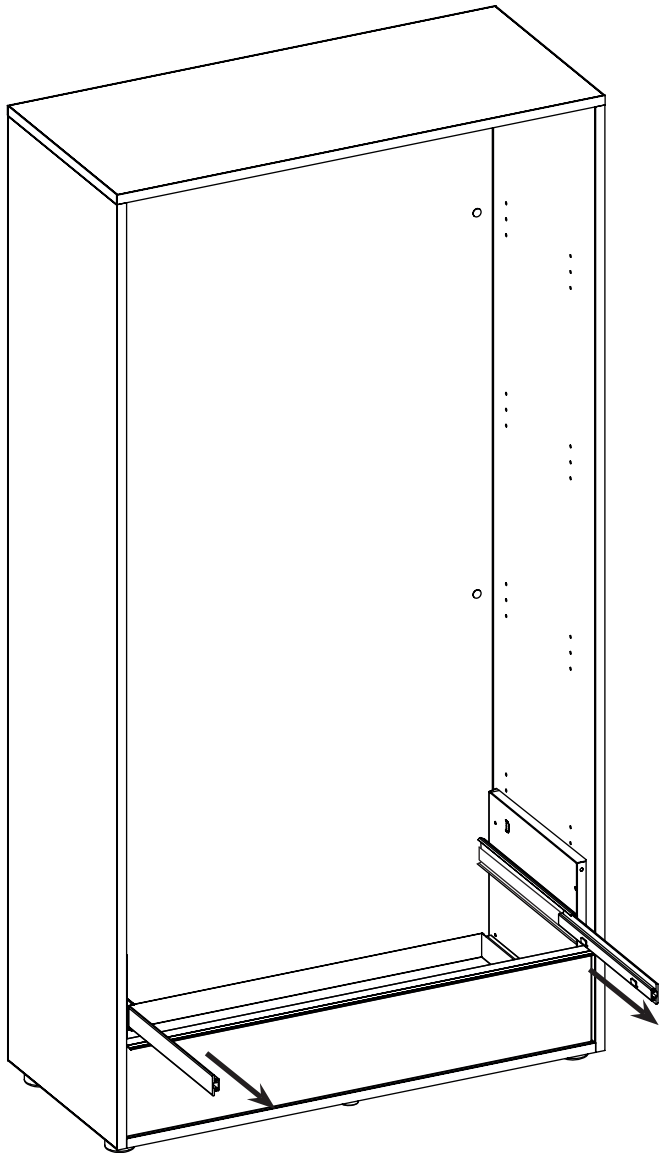
4



**Doblar hacia el interior las pestañas.**  
Plier les languettes vers l'intérieur.  
*Turn the tabs towards the interior.*

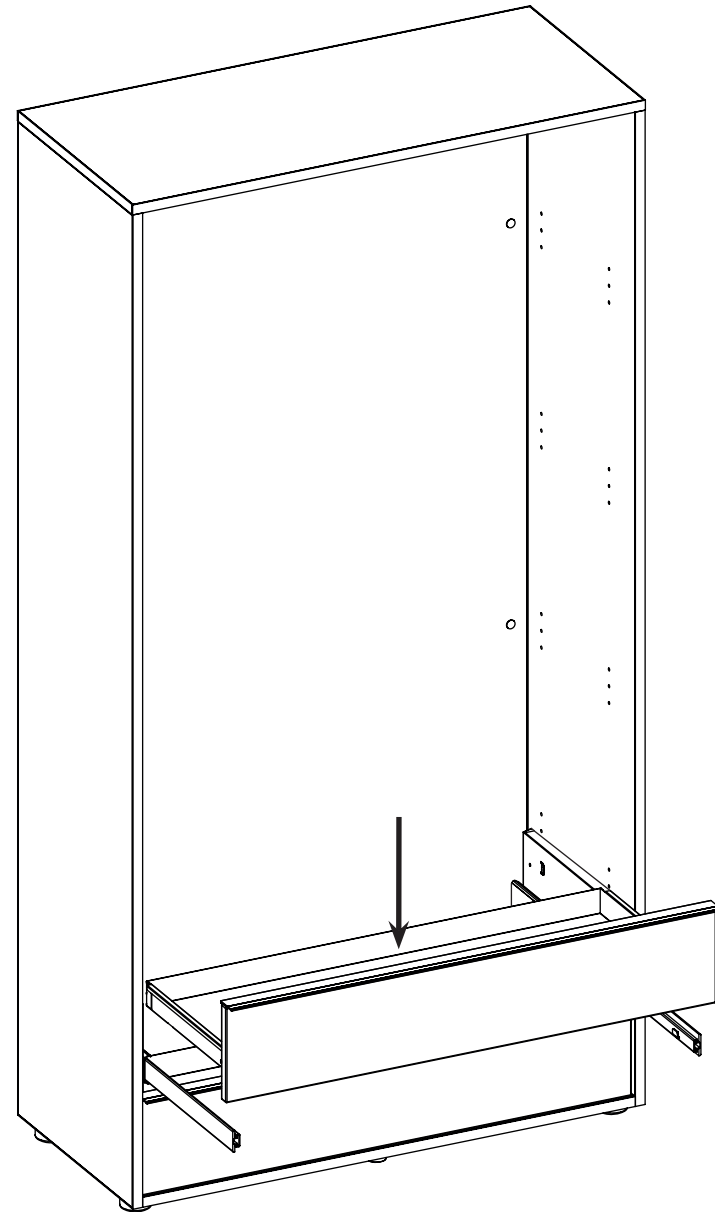


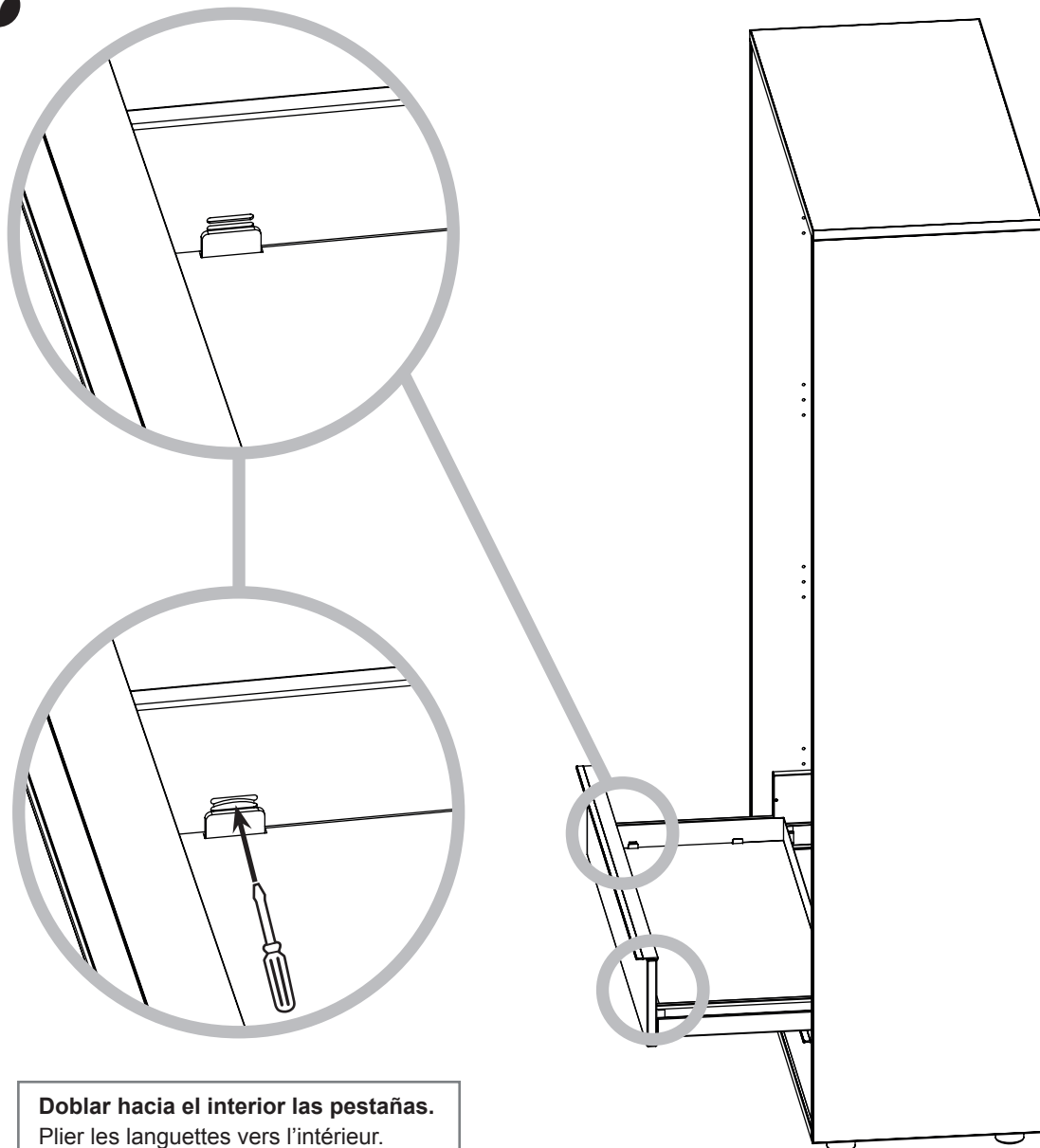
5



**Cerrar el cajón inferior.**  
Fermer le tiroir inférieur.  
Close the lower drawer.

6

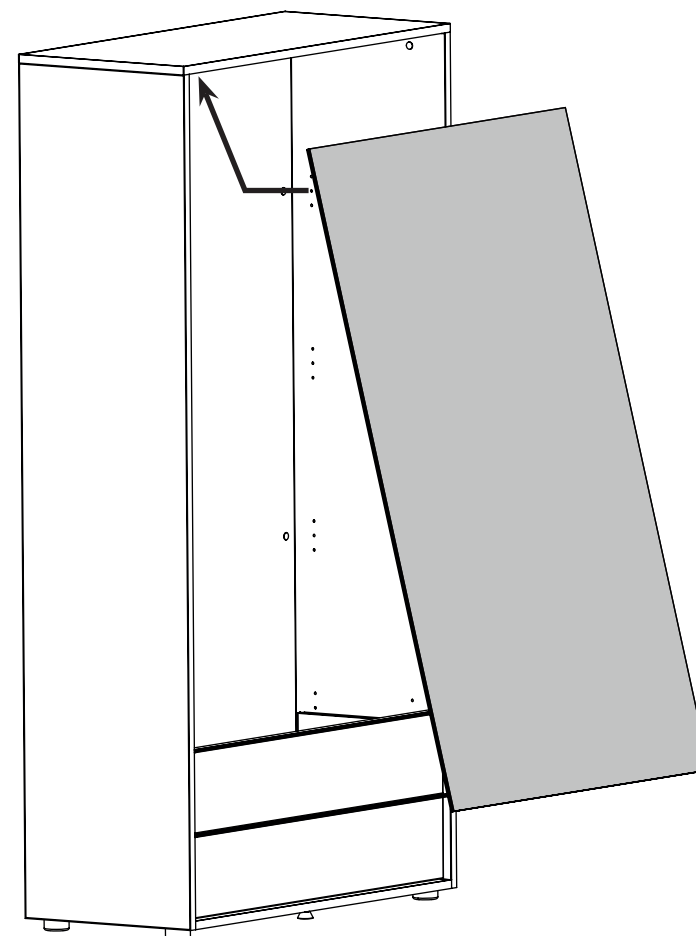


**60/40**WWW.JGGROUP.COM INSTRUCCIONES DE MONTAJE / NOTICE DE MONTAJE  
ASSEMBLY INSTRUCTIONS**JG****7**

**Doblar hacia el interior las pestañas.**  
Plier les languettes vers l'intérieur.  
*Turn the tabs towards the interior.*

**7\***

**En caso de incorporar panel acústico.**  
En cas d'installation d'un panel phono absorbant.  
*If an acoustic panel is included.*



**Acoplar en ángulo.**  
Assembler en formant un angle.  
*Couple at an angle.*



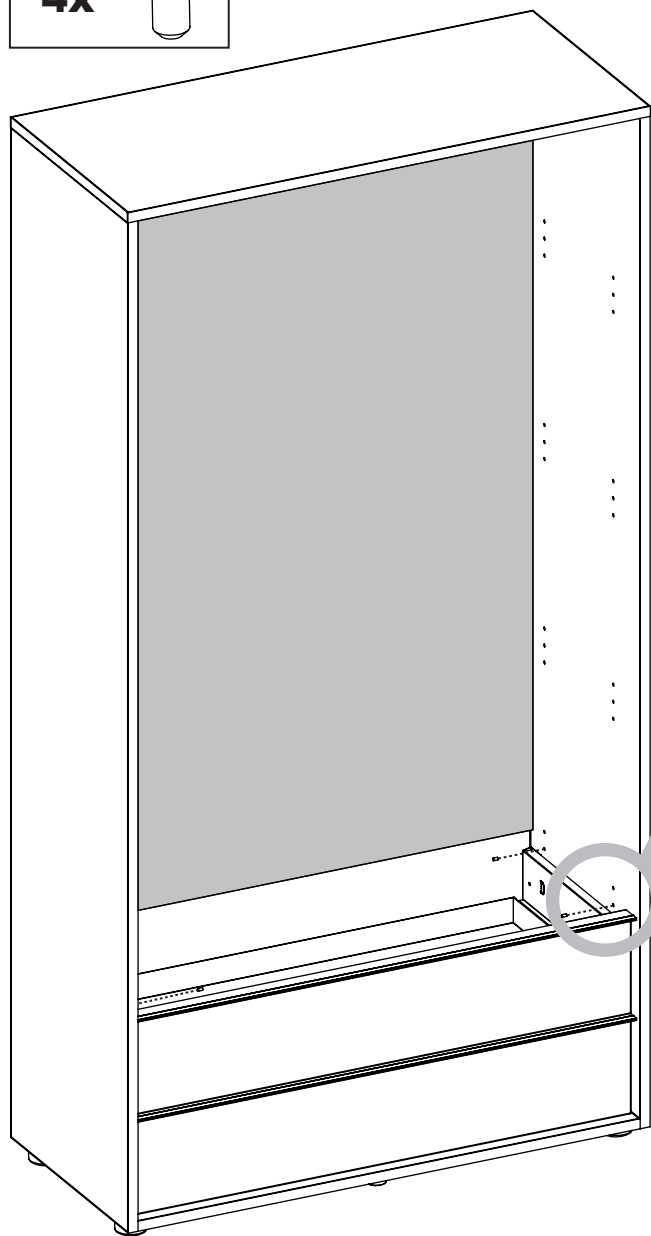
60/40

WWW.JGGROUP.COM INSTRUCCIONES DE MONTAJE / NOTICE DE MONTAJE  
ASSEMBLY INSTRUCTIONS

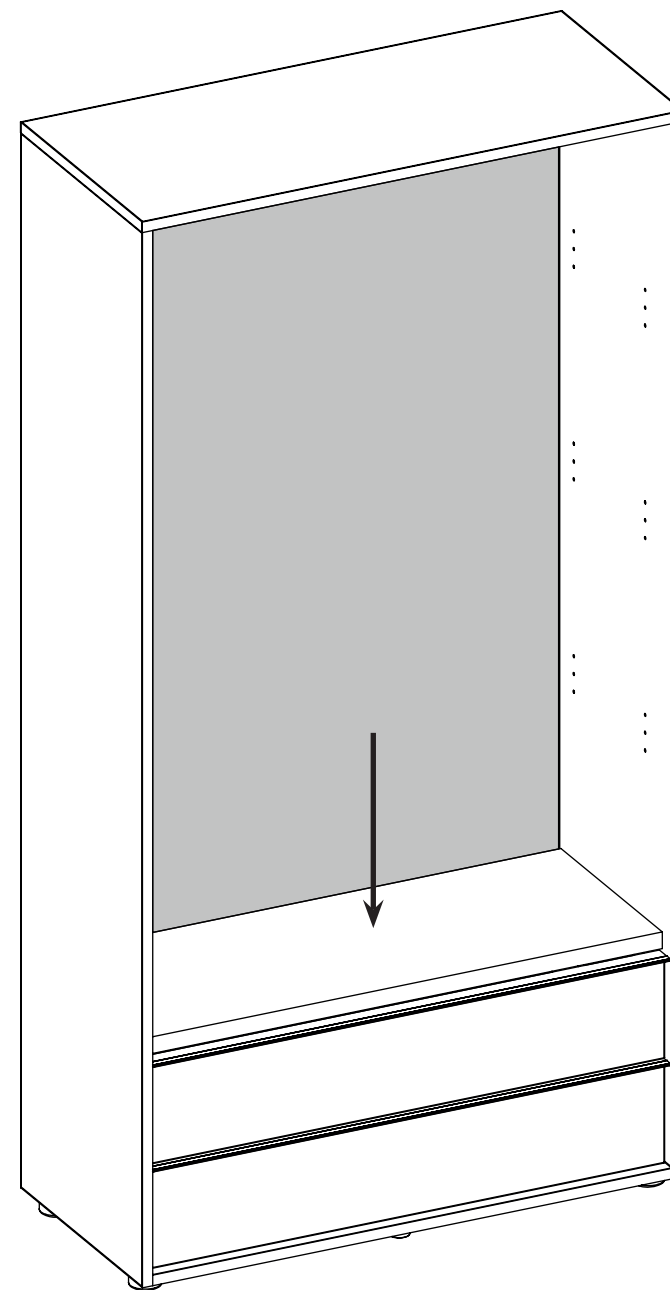
JG

9

4x



10



Montaje accesorio de dos cajones, ancho 100 | Installation accessoires deux tiroirs, largeur 100 | Assembly of two 100 W drawer accessory

(6 of 6)

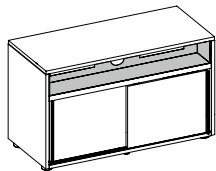
71



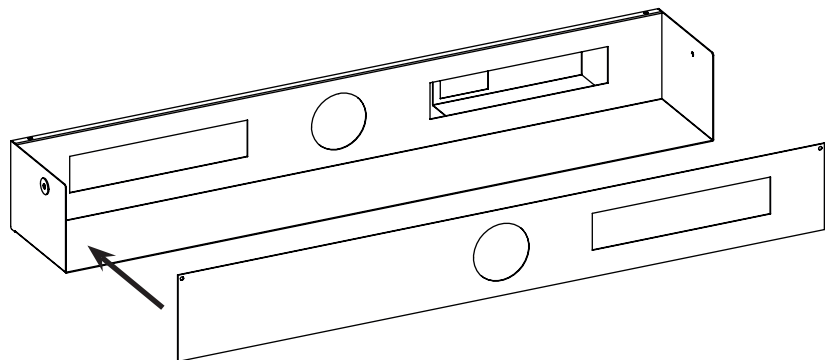
60/40

WWW.JGGROUP.COM INSTRUCCIONES DE MONTAJE / NOTICE DE MONTAJE  
ASSEMBLY INSTRUCTIONS

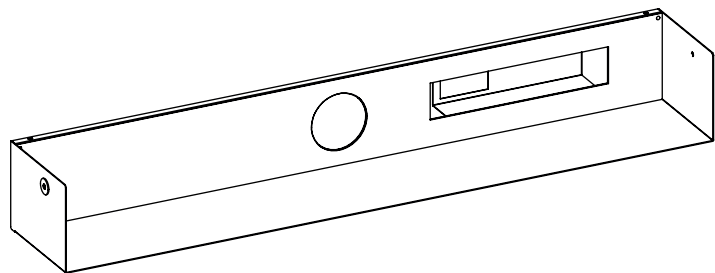
JG



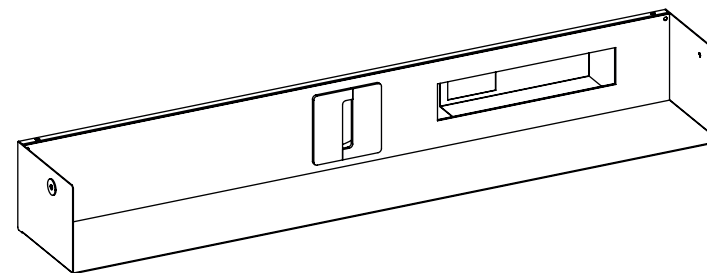
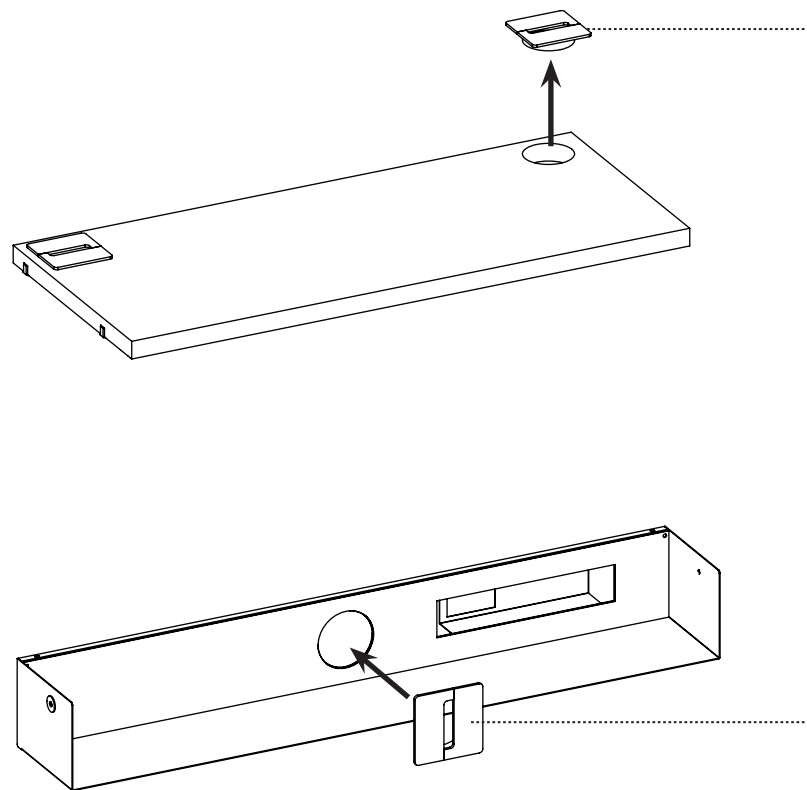
1



**Colocar la placa deseada.**  
Installer la plaque souhaitée.  
*Place the desired plate.*



2



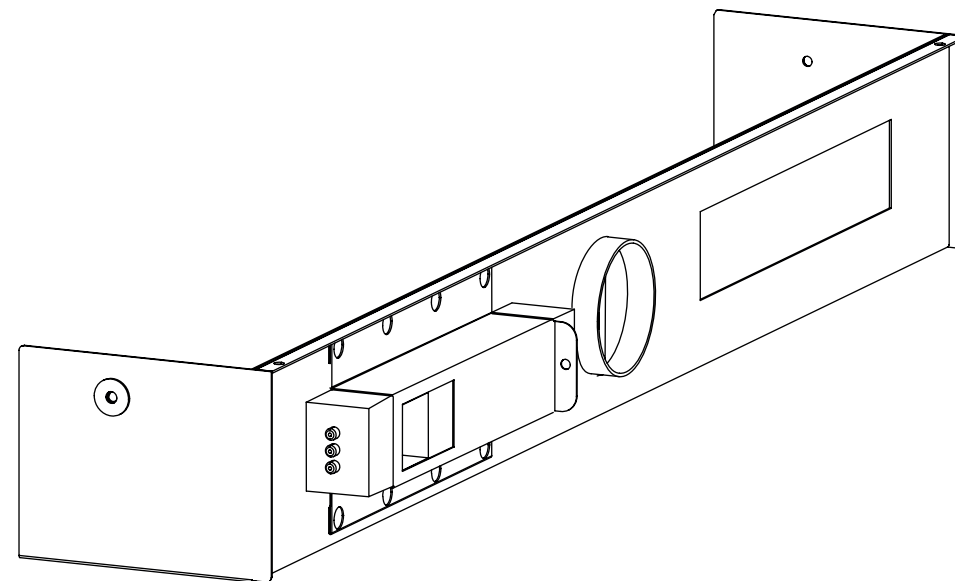
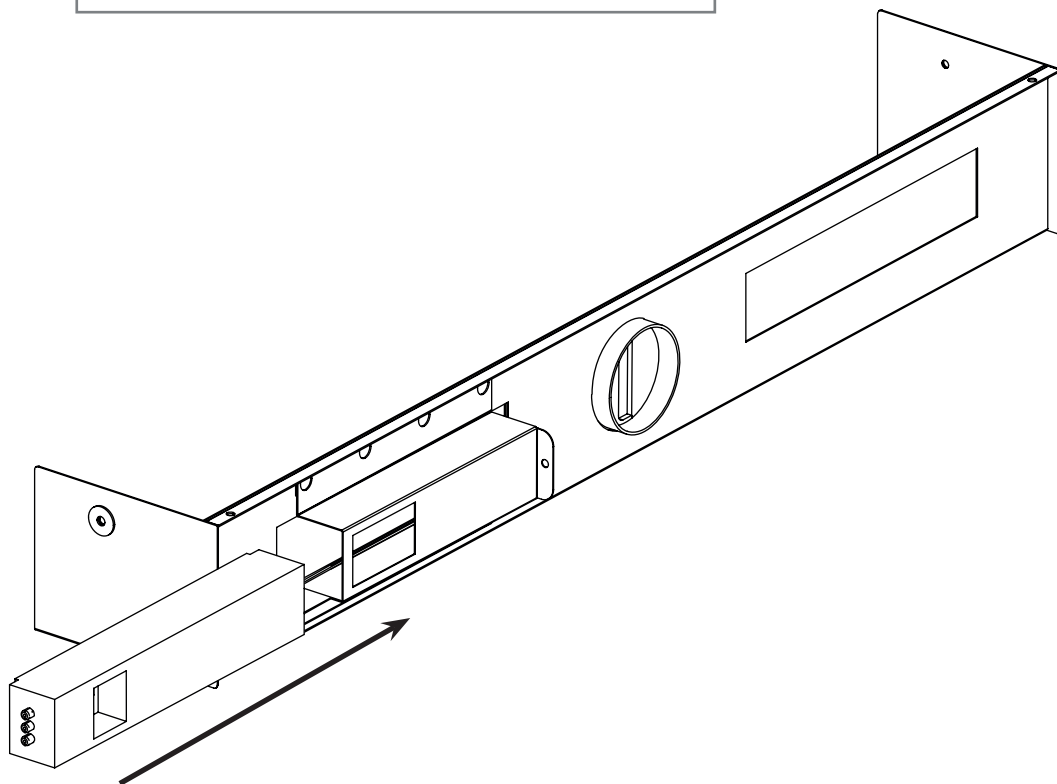


3

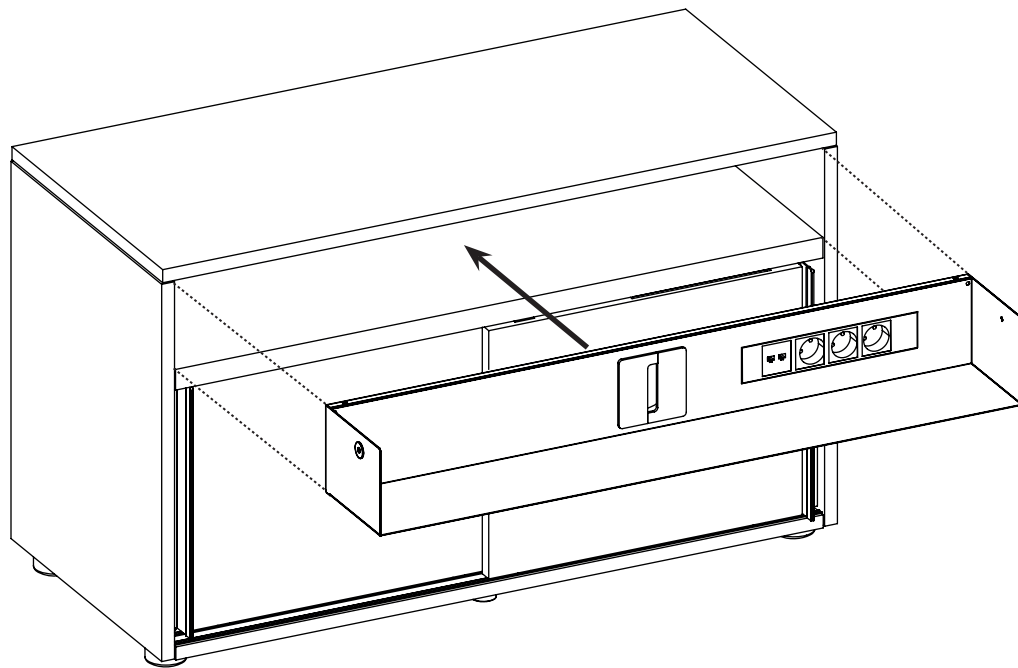
**Deslizar el schuko por el interior del soporte.**

Faire glisser le schuko par l'intérieur de l'élément d'appui.

Slide the schuko inside the support.



4



5

