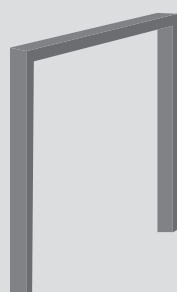


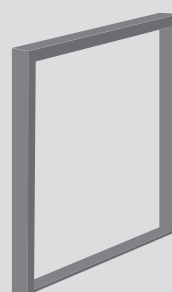
# ADAPTA+ ADAPTA2+

## FICHE TECHNIQUE

Adapta Plus interprète, adapte et accueille les changements culturels, économiques et sociaux qui renouvellent quotidiennement la façon de penser et de travailler dans notre société. Nouvelles modalités de travailler, de réfléchir et de collaborer en partageant la connaissance entre les gens de différentes parties du monde, grâce à l'incorporation de la technologie. La série Adapta Plus a deux versions en fonction du type de piètement: Adapta Plus et Adapta 2 Plus. Le reste des caractéristiques techniques sont identiques.



Adapta Plus



Adapta 2 Plus



## Plateaux

### MÉLAMINE

Mélamine de 19 ou 30 mm sur aggloméré à haute densité (600 Kg/m<sup>3</sup>). Chants: ABS/PVC en 2 mm.

### BOIS

Placage bois sur panneau aggloméré de 19 mm.

### VERRE

Adapta Plus intègre la finition 8mm stratifié de verre de couleur blanc ou noir.



## Bureaux plateaux coulissant

### SYSTÈME COULISSANT

Système optionnel. Moyennant des rails de guidage en acier de 1,5 mm avec des patins glissants en plastique technique POM (polyacétal auto lubrifié), avec une durée de vie prolongée du produit.

### FERMETURE

Pour postes individuels, système formé par un tube en acier de 30x30x1,5 mm à mouvement longitudinal pour le blocage du bureau, et pour éviter ainsi une ouverture par accident. Pour les postes en bench, il dispose d'une butée en plastique technique POM, polyacétal, pour une durée de vie prolongée du produit. Ce système de fermeture est simple à utiliser, sa fonction étant d'éviter une ouverture par accident, et de permettre l'auto positionnement du plateau.

### MONTAGE DES BUREAUX

Les plateaux sont assemblés avec les patins qui servent en tant que guide pour montage des rails de guidage sur la structure. Les guides sont montées sur les piètements moyennant un système d'assemblage rapide, qui profite du système de fixation des vis sur les raidisseurs. Pour éviter que le plateau puisse être enlevé, nous avons prévu des butées filetées sur le rail de guidage.

## Structure

### MATÉRIEL

Structure en métal. Elle respecte les normes suivantes: Dimensions: EN 527-1:2000, sections 3, 4 et 5. Sécurité: EN 527-2:2002, sections 3 et 4. Essais mécaniques: EN 527-3:2003, sections 6.1 à 6.6.

### TRAVERSES

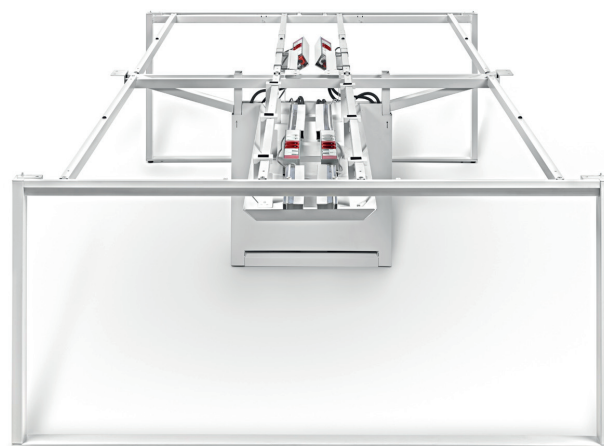
2 tubes de 35 x 25 x 1,5 mm en retrait de 120 mm du plateau.

### FINITION

Peinture époxy en poudre avec 80 micromètres de phosphate au préalable Antirouille, garantissant 200 heures de brouillard salin.

Caractéristiques :

- Résistance aux agents chimiques à usage domestique UNE 48027:1980 5 (24 h), 4 (72 h).
- Résistance mécanique : UNE-EN ISO 2409:2007. Classification : 0.
- Impact : UNE-EN ISO 6272-1:2004, à 500 mm sans fissure.
- Résistance à l'humidité : UNE-EN ISO 6270-1:2002 sans altération.
- Vieillesse accéléré : UNE EN ISO 11507:2007 24 h perte de brillance <25 %.



## Typologie des piètement

### ADAPTA PLUS

Fabriqué en tube de 60 x 30 x 2 pour les colonnes verticales et en tube de 45 x 45 x 2 mm et de 20 x 15 x 2 mm pour les raidisseurs. Piètements simples, doubles pour les tables type Bench, compacts, symétriques et tables avec retours et intermédiaires. Piètements réglables en PP de M-10 avec mise à niveau de 15 mm. Hauteur de 720 mm qui, en comptant le plateau de 19 mm, donne une hauteur totale de 740 mm et, avec un plateau de 30 mm, une hauteur totale de 750 mm.



### ADAPTA 2 PLUS

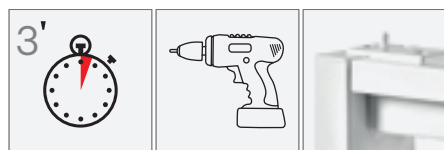
Identique au piètement Adapta Plus, mais le cadre de la partie inférieure est fermé, avec une base fabriquée en acier de 1,2 mm et 4 côtés de 10 mm.

À l'intérieur, un renfort en métallic de 2 mm avec 2 côtés de 8 mm.



## Assemblage des bureaux

Toutes les tables sont pourvues de centreurs aux pieds pour faciliter l'assemblage des plateaux, tous les accessoires sont assemblés sur les raidisseurs. La clé d'assemblage est la même pour tous les composants. Cette série a été conçue pour permettre l'assemblage avec des tournevis automatiques.



### EMBALLAGE

Composé de deux couvercles en carton, un couvercle supérieur et un couvercle inférieur, et de 4 profils en carton renforcé pour protéger les parties latérales. Ceux-ci sont munis de poignées spécialement conçues pour que le produit puisse être manipulé en le glissant sans causer de dommage au carton. L'ensemble est recouvert d'un plastique de calibre 30 à 35 micromètres.

## Cable management

### SYSTÈME DE PANNEAU POUR PIETEMENT INTERMÉDIAIRE (TOUR D'ÉLECTRIFICATION)

Il est fait en tôle d'acier de 1 mm avec 4 chemins de câbles en plastique rigide et flexible avec deux conduites, une pour le courant et l'autre pour voix et données. On peut se servir de sols normaux ou de sols techniques ; ce système s'assemble avec les piétements intermédiaires des bench et les ensembles de tables avec forme. Accès manuel facile sans outil.

### MONTÉES DE CÂBLES POUR PIETEMENTS FINAUX

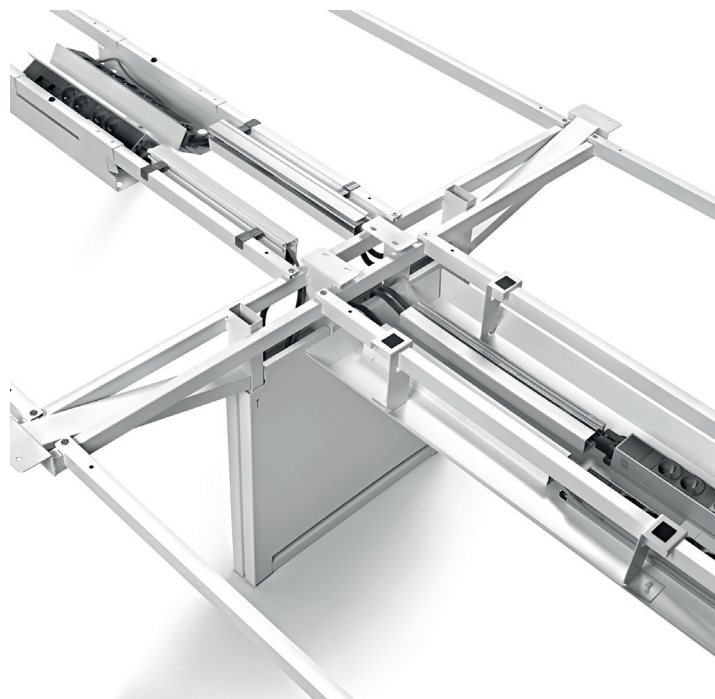
Passe-câbles verticaux avec système anti-ouverture pour éviter tout mouvement des câbles lors des déplacements des tables.

### GOULOTTES SUR RAIDISSEUR

Chemin de câbles en plastique rigide et flexible avec double conduite, une pour le courant et une autre pour les données, totalement accessible du plateau avec double position intérieure et extérieure.

### GOULOTTES TOP ACCESS

Électrification individuelle en tôle d'acier de 2 mm, inclinée à 148° pour permettre un accès facile aux prises de liaison type SCHUCKO et aux bases de voix et données qui sont particulièrement adaptées au top access de 320 x 100 mm. Double bac en tôle d'acier de 1,2 mm avec 4 côtés de 130° pour éviter que les câbles ne pendent ; ce plateau est doté de goulottes en plastique rigide et flexible avec deux conduites, une pour le courant et l'autre pour les données et préparé pour prises électriques. Il est accessible manuellement, ayant une ouverture basculante pour faciliter la manipulation des prises de courant et de cablage.



## Perçage, plateaux pour obturateur et Top Access

Disponibles dans différentes positions d'usinage pour Top Acces frontaux (3 positions) et latéraux (2 positions, exclusives pour tables d'une largeur de 80 cm et plus). Il y a aussi 2 positions disponibles pour obturateurs. Perçage Top Access tables de réunion avec position centrale.

### TOP ACCES OPÉRATIF

Fabriqués en aluminium extrudé d'une épaisseur de 1,2 mm et mesurant 320 x 100 mm. Fermeture amortie et brosse.



### TOP ACCES POUR TABLE DE REUNION

Fabriqués en aluminium extrudé d'une épaisseur de 1,2 mm et mesurant 425 x 130 mm et double ouverture qui permet l'accès de n'importe quelle position et double brosse passe-câbles.



## Modules opératifs et tiroirs

### MODULES OPÉRATIFS

Modules type retour avec porte + caisson, ou avec double porte (dont la position d'assemblage est interchangeable). On peut les utiliser de façon indépendante ou comme structure de la table individuelle ou bench. Elles peuvent, en option, être électrifiées avec bouchon passe-câbles supérieur et inférieur et avec un chemin de câbles en plastique rigide et flexible avec double conduite, une pour le courant et l'autre pour voix et données.



### TIROIRS

La série ADAPTA est compatible avec tous les systèmes de tiroirs de JG, qu'ils soient en métal ou en mélamine.



## Voiles de fond et panneaux de séparation

### VOILES DE FOND

Au choix, en mélamine, en métacrylate, en métal ou en placage bois, elles s'assemblent facilement dans les structures.



### PANNEAUX DE SÉPARATION VERTICALE

Au choix, en mélamine et en métacrylate, différentes solutions pour tables individuelles, bench et groupes vagues. Ils s'assemblent dans les structures avec un système facile.

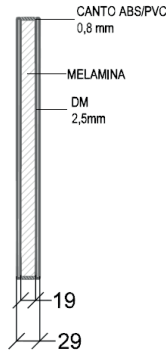


# Panneaux acoustiques

## DUO

Panneau acoustique en mélamine aggloméré de 19 mm, recouvert d'une surface de 2,5mm sur chaque coté de fibres de densité moyenne, tapissé en feutre de 0,8 mm d'épaisseur. Le tissu est composé d'un mélange de laine au 40 % et de viscose au 60 %.

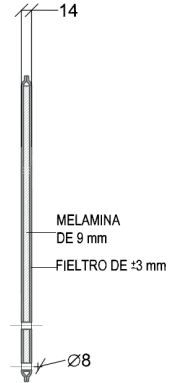
- Poids spécifique: 250 g/m.l
- Densité tissulaire: 173,6 kg/m3



## SLIM

Panneau acoustique en mélamine aggloméré de 9 mm, tapissé de chaque coté avec feutre de 3mm d'épaisseur. 100 % polyester.

- Poids spécifique: 500 g/m.l
- Densité tissulaire: 166,7 kg/m3

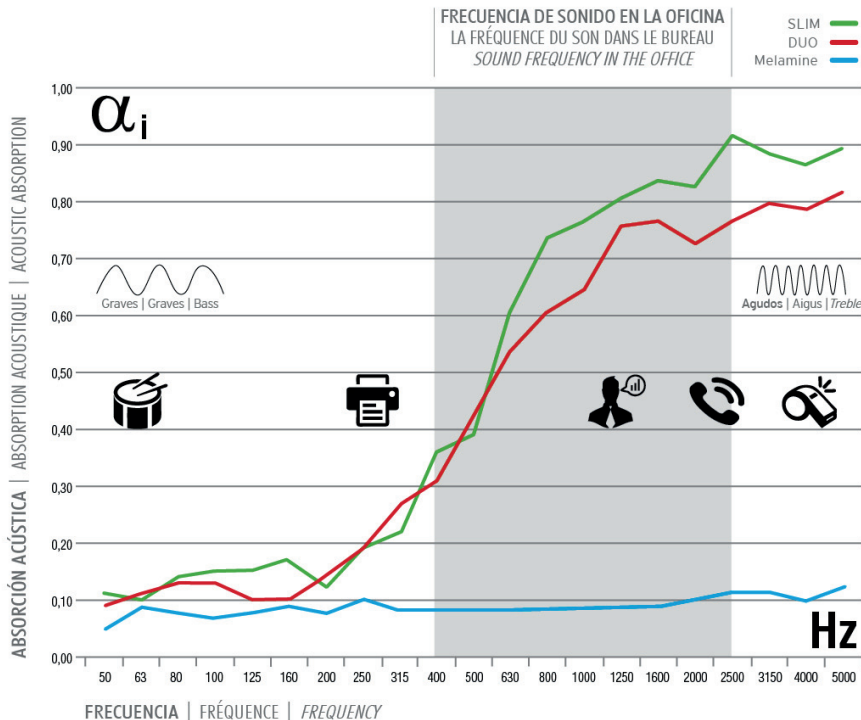


## MOINS DE 50 DÉCIBELS

Étude pour la détermination des valeurs d'absorption sonore des panneaux Duo et Slim conformément à la norme ISO 354 dans une salle vide avec l'intégration des panneaux. La gamme de panneaux sonores Duo et Slim contribue à réduire sensiblement les niveaux de bruit sous-jacent et la durée de réverbération dans l'espace, améliorant ainsi l'intelligibilité dans les conversations.

Panel Panneau Screen	Sala vacía Pièce vide Empty room	Melamina Mélamine Melamine	DUO	SLIM
<b>RT60 (s)</b>	1,35	1,31	1,15	1,00
<b>ΔL (dB)</b>	---	-0,1	-1,0	-1,5

Estudio realizado con Sonómetro  
Étude réalisée avec Sonomètre  
Test realized Sound Level Meter



FREQUENCY	Hz	50	63	80	100	125	160	200	250	315	400	500	630	800	1000	1250	1600	2000	2500	3150	4000	5000	
$\alpha_i$	DUO	1/3	0,09	0,11	0,13	0,13	0,10	0,10	0,14	0,19	0,27	0,31	0,42	0,54	0,61	0,65	0,76	0,77	0,73	0,77	0,80	0,79	0,82
$\alpha_i$	SLIM	1/3	0,11	0,10	0,14	0,15	0,15	0,17	0,12	0,19	0,22	0,36	0,39	0,61	0,74	0,77	0,81	0,84	0,83	0,92	0,89	0,87	0,90

## Entretien, Qualité et Ecologie

Notre société dispose depuis plusieurs années, du certificat de qualité **ISO 9001**, et du label **TECNALIA**, entité qui vérifie et homologue les matières premières, et certifie la conformité aux différentes normes européennes applicables au mobilier de bureau.

En ce qui concerne notre politique de respect pour l'environnement, nous avons implanté et certifié toutes les directives recueillies dans les normes **ISO 14001** et **ISO 14006**. La conformité à toutes ces normes, facilite l'obtention de points **LEED** avec nos produits.

Le plus approprié pour nettoyer nos meubles est l'utilisation d'un chiffon propre en microfibre légèrement humidifié avec eau, sans produits de nettoyage supplémentaires. Si la salissure persiste, utiliser ce même chiffon en microfibre ou un chiffon 100% coton, légèrement humecté d'eau et d'un peu de savon neutre ou de nettoyant pour les vitres (sauf sur le bois naturel). Ensuite, essuyer avec un chiffon doux et sec.

Il est vivement déconseillé d'utiliser des produits contenant des substances ammoniacales, caustiques ou des solvants. Les produits d'entretien pour les meubles contiennent en général des substances comme des cires pour accentuer la brillance des surfaces en bois naturel ternies par l'utilisation et par le fil du temps, cependant ils risquent de donner au meuble un aspect gras et modifier ainsi de façon irréversible son aspect d'origine, raison pour laquelle ces produits sont également déconseillés.



### RECYCLABLE

Les composants de nos meubles sont facilement démontables et recyclables.



### UTILISATION

Nos produits sont ergonomiques et sûrs pour les utilisateurs.



### FABRICATION

Processus de fabrication respectueux de l'environnement.



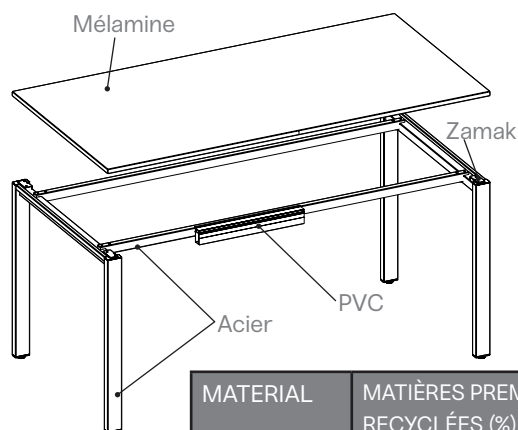
### TRANSPORT

Réduction maximale de l'impact du transport et des emballages dans l'environnement.



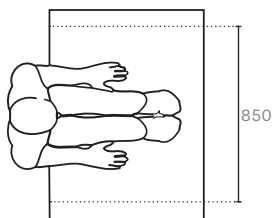
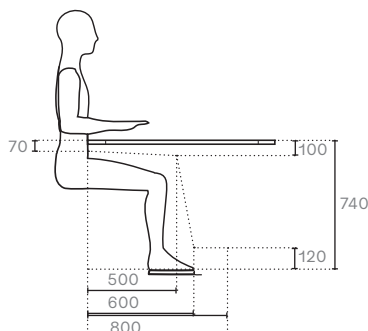
### MATÉRIAUX

Matériaux recyclés et de métaux de seconde fusion.



MATERIAL	MATIÈRES PREMIÈRES RECYCLÉES (%)	RECYCLABILITÉ EN FIN DE VIE (%)
Mélamine	30%	100%
Acier	20-30%	100%
Zamak	20%	100%
PVC	0%	100%
Méthacrylate (panneaux)	0%	100%

## Règlement



Pour Adapta Plus y Adapta 2 Plus:

- Tableaux: UNE-EN 527-1:2011/ UNE-EN 527-2:2003 / UNE-EN 527-3:2003.
- Matériaux: Les spécifications techniques prescrites par TECNALIA.



**CERTIFIED COMPANY IN MANAGEMENT SYSTEM, QUALITY AND ENVIRONMENT BY:**



Sistema de Gestión  
ISO 9001:2015  
ISO 14001:2015  
ISO 14006:2011  
www.tuv.com  
ID 1100008125