

YSOS

FICHE TECHNIQUE

Ysos est une solution complète pour le bureau, la maison et les espaces contractuels.

Son piètement incliné unique et son plateau à chants arrondis, affinent sa forme et améliorent son ergonomie.



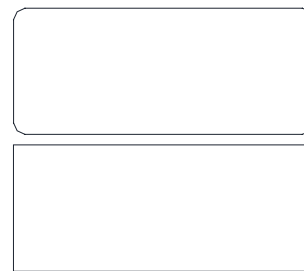
Plateaux

MÉLAMINE

Mélamine de 19 sur aggloméré à haute densité (600 Kg/m³). Chants: ABS/PVC en 2 mm. Disponible dans la gamme complète de mélamines de JG Group.

BORDS

Fabriqués en PVC ou ABS de 2 mm. Plateaux rectangulaires ou rectangulaires avec rayon.



Structure

MATÉRIEL

Structure en métal. Conçu conformément aux normes suivantes: Dimensions: EN 527-1:2000. Calité E220 ----- UNE 10305-5.

TRAVERSES

1 tube 60x40x1,5 mm centré dans le plateau.

FINITION

Peinture époxy en poudre avec 80 micromètres de phosphate au préalable Antirouille, garantissant 200 heures de brouillard salin.

Caractéristiques :

- Résistance aux agents chimiques à usage domestique UNE 48027:1980 5 (24 h), 4 (72 h).
- Résistance mécanique : UNE-EN ISO 2409:2007. Classification : 0.
- Impact : UNE-EN ISO 6272-1:2004, à 500 mm sans fissure.
- Résistance à l'humidité : UNE-EN ISO 6270-1:2002 sans altération.
- Vieillesse accéléré : UNE EN ISO 11507:2007 24 h perte de brillance <25 %.



Typologie des piètements et traverses

YSOS

Les pieds sont fabriqués avec un tube vertical de 60x30x1,5 mm et un tube horizontal de 60x40x1,5 mm soudés ensemble. Les pieds sont reliés par un tube de renforcement de 50x20x1,5 qui compose les pieds. Les vérins de réglage en PP avec une mise à niveau de 15 mm. La table est composée de 4 pieds et d'une poutre centrale qui les relie et à travers laquelle on peut faire passer les câbles.

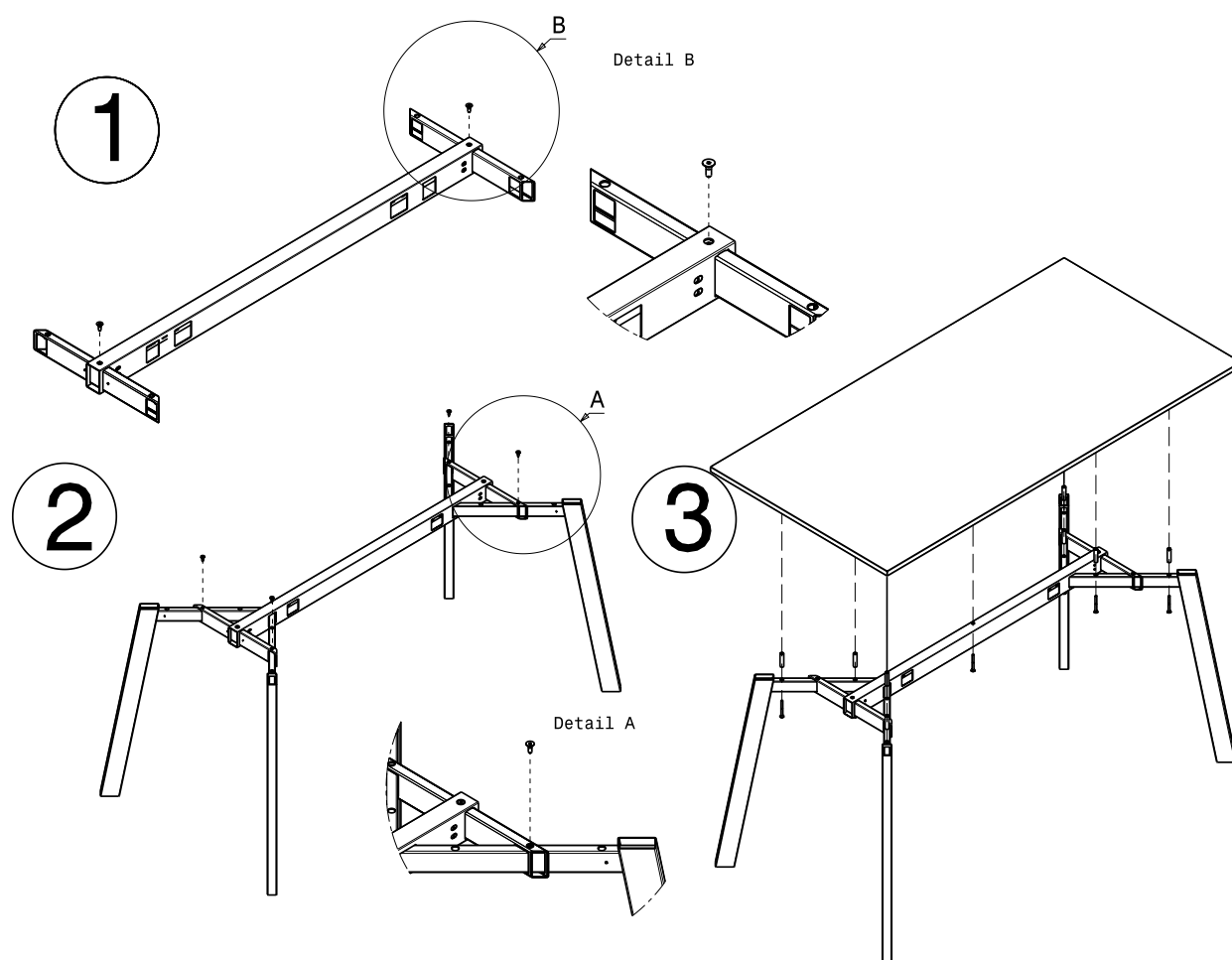
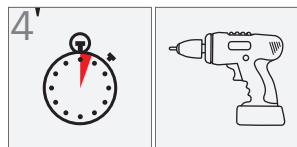
YSOS RÉUNION/BENCH

Identique aux pieds des Ysos individuels mais avec deux poutres. Une centrée sur chaque moitié de la table et avec des renforts centrés aussi sur la table.



Assemblage des bureaux

En premier temps il faut monter la poutre avec les renforts et après les pieds sont lixée a cet ensemble. Sur tous les bureaux, deux pièces d'écartement en polyamide doivent être montées sur chaque piètement pour fixer les plateaux. La clé pour le montage est la seule pour tout l'assemblage. Cette série est conçue pour être montée avec des tournevis automatiques.



EMBALLAGE

Livré en quatre colis.

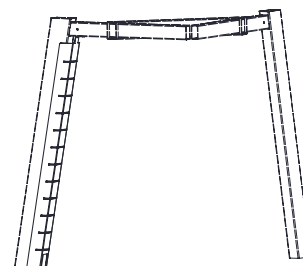
Accessoires de rangement

Ne pas compatible avec BackPack (TCB-BPACK5, TCB-BPACK4, TCF-BPACK2, TCF-BPACK3).

Électrification

TOUR ÉLECTRIFICATION

Fabriquée en tôle d'acier de 1 mm. Utilisable sur des sols normaux et planchers techniques, ce système est monté sur les pieds intermédiaires des Bench et des bureaux avec forme. Accessible manuellement sans outil.

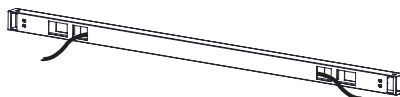


MONTÉES DE CÂBLES POUR PIETEMENTS FINAUX

Passe-câbles verticaux avec système anti-ouverture pour éviter tout mouvement des câbles lors des déplacements des tables.

POUTRES D'ÉLECTRIFICATION

Comprend des ouvertures dans les poutres pour le passage des câbles.



Disponibles différentes positions d'usinage pour Top Acces frontaux (3 positions) et latéraux (2 positions, exclusives pour tables de largeur égale ou supérieur à 80.). Il y a aussi 2 positions disponibles pour obturateurs. Le perçage pour Top Access des tables de réunion seulement en position centrale.

TOP ACCES OPÉRATIF

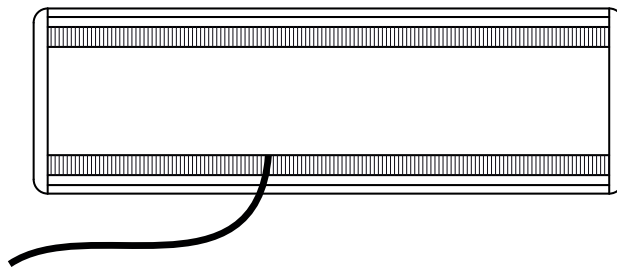
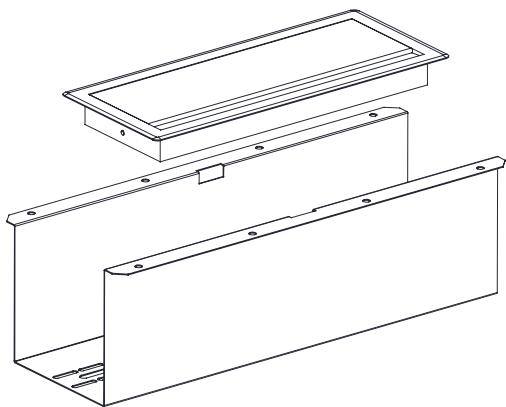
Fabriquée en aluminium extrudé d'une épaisseur de 1,2 mm et mesurant 300 x 127 mm. Fermeture amortie et brosse.

TOP ACCES POUR TABLE DE REUNION

Fabriquée en aluminium extrudé d'une épaisseur de 1,2 mm, mesurant 425 x 130 mm et double ouverture qui permet l'accès de n'importe quelle position et double brosse passe-câbles.

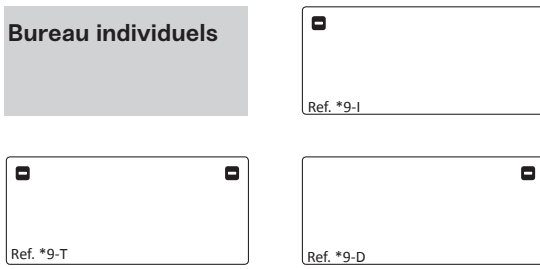
GOULOTTE TOP ACCES

Électrification en tôle d'acier de 0,8 mm avec des dimensions totales de 400x160x120 mm et une capacité interne de 400x118x119 mm

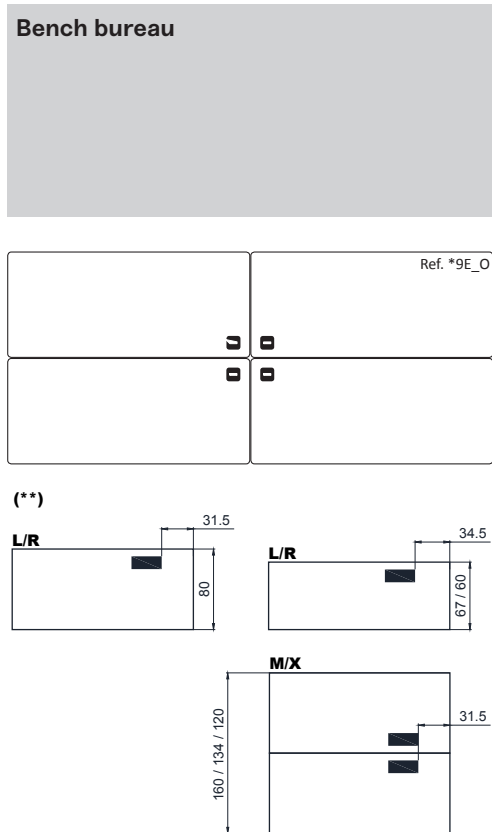


Position du opercule

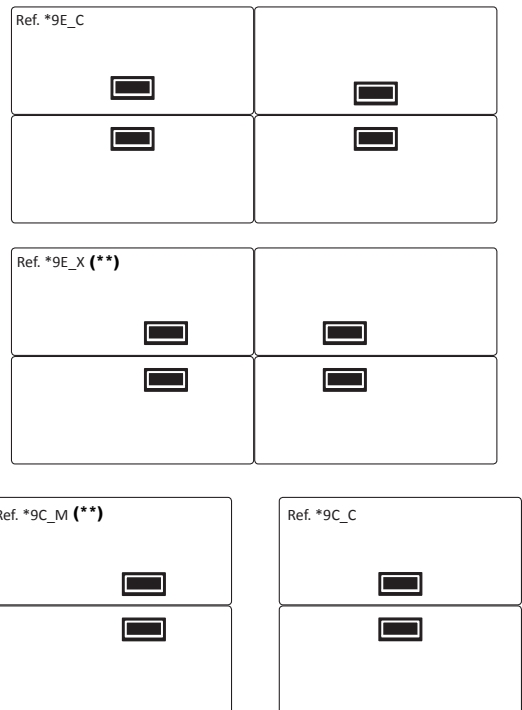
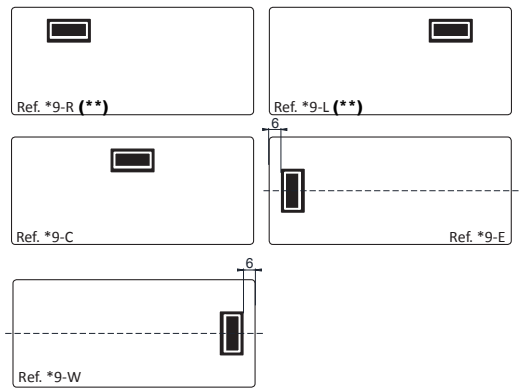
Bureau individuels



Bench bureau



Position Top Access



Voiles de fond et panneaux de séparation

VOLIES DE FOND

Au choix, en mélamine de la même couleur que le plateau, elles s'assemblent facilement dans le plateau.



PANNEAUX DE SÉPARATION VERTICALE

Au choix, en mélamine et en métacrylate, différentes solutions pour tables individuelles, bench et groupes vagues. Ils s'assemblent dans le plateau avec un système facile.

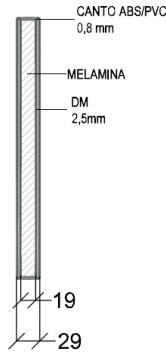


Panneaux acoustiques

DUO

Panneau acoustique en mélamine aggloméré de 19 mm, recouvert d'une surface de 2,5mm sur chaque coté de fibres de densité moyenne, tapissé en feutre de 0,8 mm d'épaisseur. Le tissu est composé d'un mélange de laine au 40 % et de viscose au 60 %.

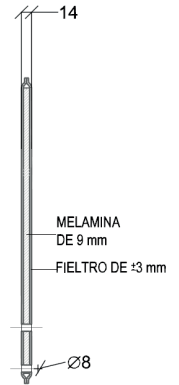
- Poids spécifique: 250 g/m.l
- Densité tissulaire: 173,6 kg/m3



SLIM

Panneau acoustique en mélamine aggloméré de 9 mm, tapissé de chaque coté avec feutre de 3mm d'épaisseur. 100 % polyester.

- Poids spécifique: 500 g/m.l
- Densité tissulaire: 166,7 kg/m3

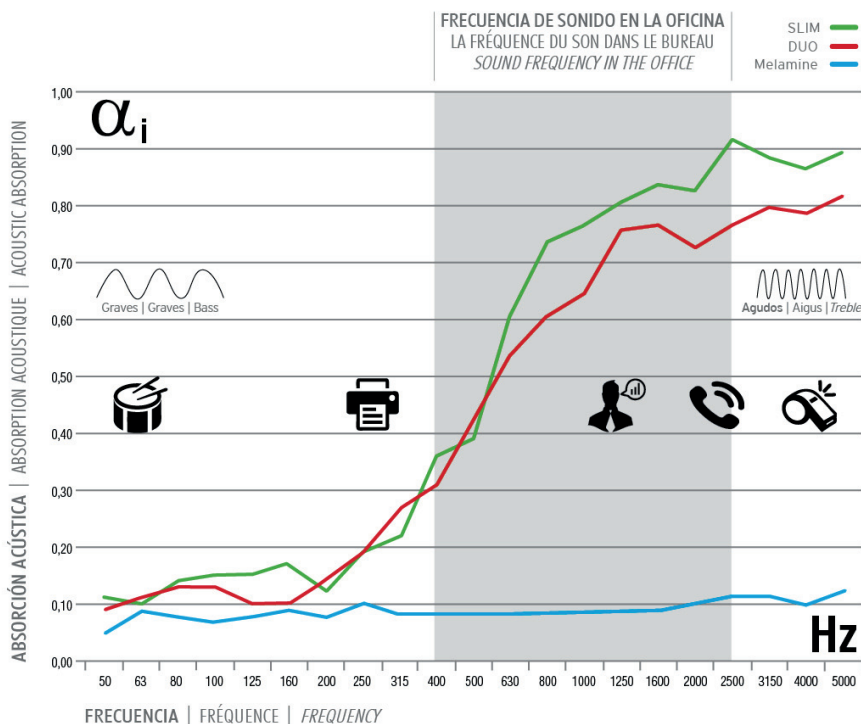


MOINS DE 50 DÉCIBELS

Étude pour la détermination des valeurs d'absorption sonore des panneaux Duo et Slim conformément à la norme ISO 354 dans une salle vide avec l'intégration des panneaux. La gamme de panneaux sonores Duo et Slim contribue à réduire sensiblement les niveaux de bruit sous-jacent et la durée de réverbération dans l'espace, améliorant ainsi l'intelligibilité dans les conversations.

Panel Panneau Screen	Sala vacía Pièce vide Empty room	Melamina Mélamine Melamine	DUO	SLIM
RT60 (s)	1,35	1,31	1,15	1,00
ΔL (dB)	---	-0,1	-1,0	-1,5

Estudio realizado con Sonómetro
Étude réalisée avec Sonomètre
Test realized Sound Level Meter



FREQUENCY	Hz	50	63	80	100	125	160	200	250	315	400	500	630	800	1000	1250	1600	2000	2500	3150	4000	5000
α _i DUO	1/3	0,09	0,11	0,13	0,13	0,10	0,10	0,14	0,19	0,27	0,31	0,42	0,54	0,61	0,65	0,76	0,77	0,73	0,77	0,80	0,79	0,82
α _i SLIM	1/3	0,11	0,10	0,14	0,15	0,15	0,17	0,12	0,19	0,22	0,36	0,39	0,61	0,74	0,77	0,81	0,84	0,83	0,92	0,89	0,87	0,90

Entretien, Qualité et Ecologie

Notre société dispose depuis plusieurs années, du certificat de qualité **ISO 9001**, et du label **TECNALIA**, entité qui vérifie et homologue les matières premières, et certifie la conformité aux différentes normes européennes applicables au mobilier de bureau.

En ce qui concerne notre politique de respect pour l'environnement, nous avons implanté et certifié toutes les directives recueillies dans les normes **ISO 14001** et **ISO 14006**. La conformité à toutes ces normes, facilite l'obtention de points **LEED** avec nos produits.

Le plus approprié pour nettoyer nos meubles est l'utilisation d'un chiffon propre en microfibre légèrement humidifié avec eau, sans produits de nettoyage supplémentaires. Si la salissure persiste, utiliser ce même chiffon en microfibre ou un chiffon 100% coton, légèrement humecté d'eau et d'un peu de savon neutre ou de nettoyant pour les vitres (sauf sur le bois naturel). Ensuite, essuyer avec un chiffon doux et sec.

Il est vivement déconseillé d'utiliser des produits contenant des substances ammoniacales, caustiques ou des solvants. Les produits d'entretien pour les meubles contiennent en général des substances comme des cires pour accentuer la brillance des surfaces en bois naturel ternies par l'utilisation et par le fil du temps, cependant ils risquent de donner au meuble un aspect grasseux et modifier ainsi de façon irréversible son aspect d'origine, raison pour laquelle ces produits sont également déconseillés.



RECYCLABLE

Les composants de nos meubles sont facilement démontables et recyclables.



MATÉRIAUX

Matériaux recyclés et de métaux de seconde fusion.



UTILISATION

Nos produits sont ergonomiques et sûrs pour les utilisateurs.



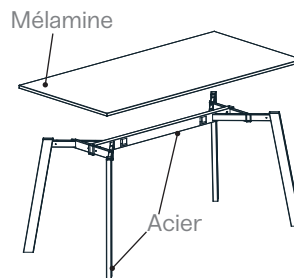
FABRICATION

Processus de fabrication respectueux de l'environnement.



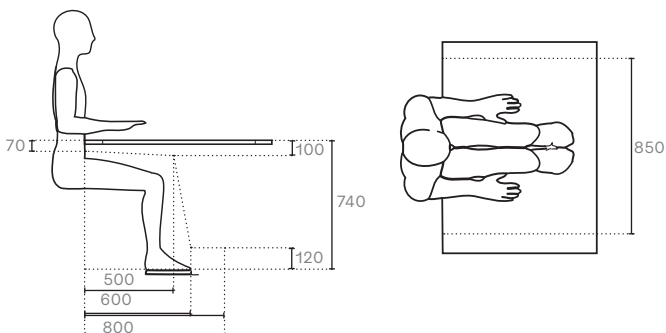
TRANSPORT

Réduction maximale de l'impact du transport et des emballages dans l'environnement.



MATERIAL	MATIÈRES PREMIÈRES RECYCLÉES (%)	RECYCLABILITÉ EN FIN DE VIE (%)
Mélamine	30%	100%
Acier	20-30%	100%
PVC	0%	100%
Méthacrylate (panneaux)	0%	100%

Réglamentation dimensionnelle



CERTIFIED COMPANY IN MANAGEMENT SYSTEM, QUALITY AND ENVIRONMENT BY:



Sistema de Gestión
 ISO 9001:2015
 ISO 14001:2015
 ISO 14006:2011
 www.tuv.com
 ID 1100008125