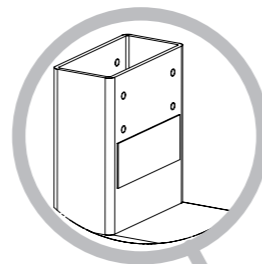


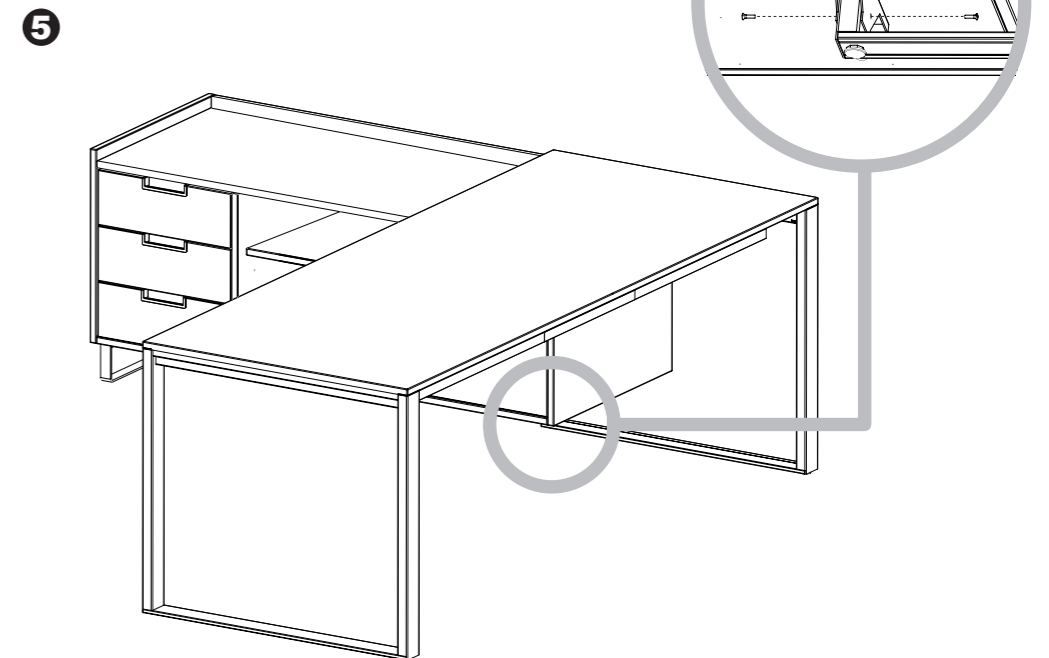
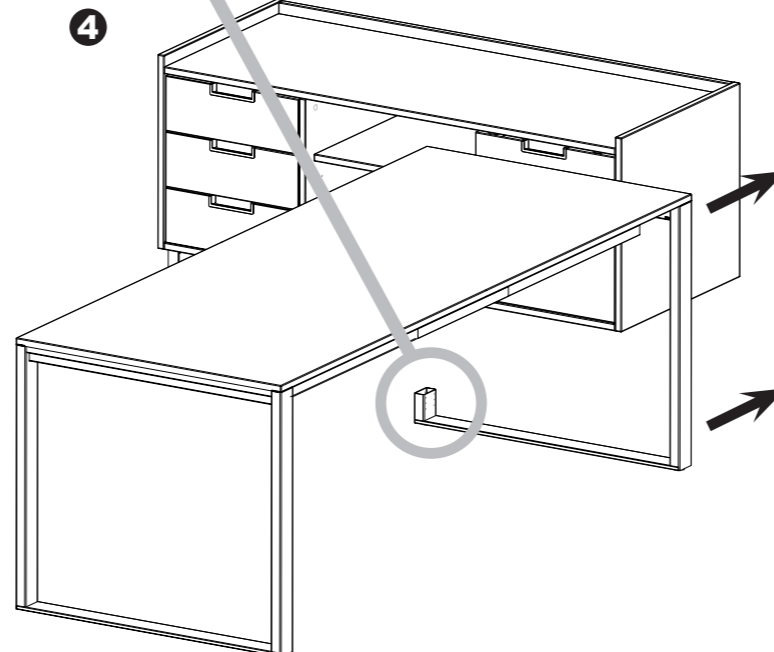
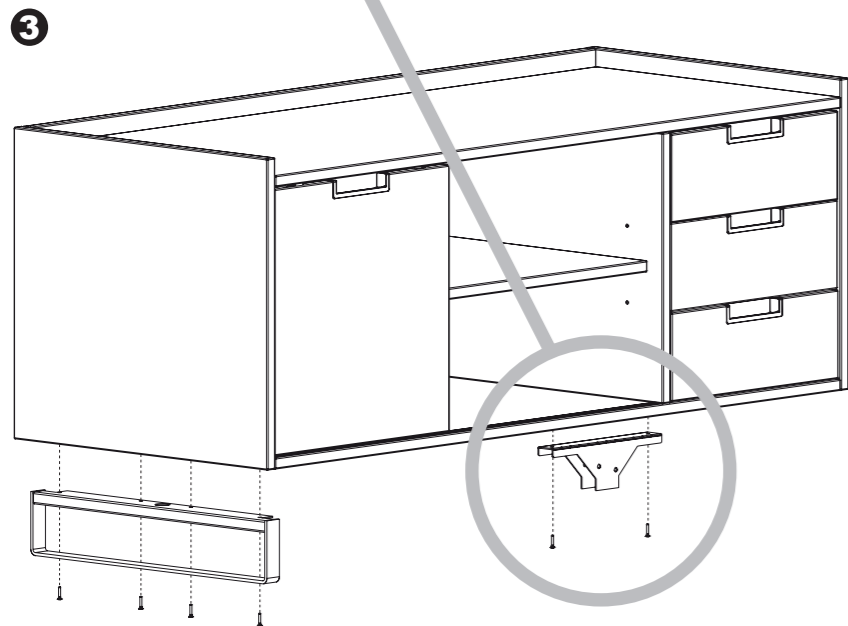
- Fijar según posición módulo (A, B, C, D) ver dorso
- Fixer positionnement du module (A, B, C, D) voir dos
- Attach following modul position (A, B, C, D) see on the back

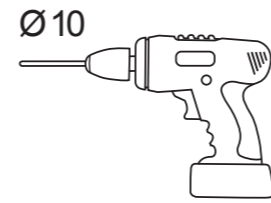
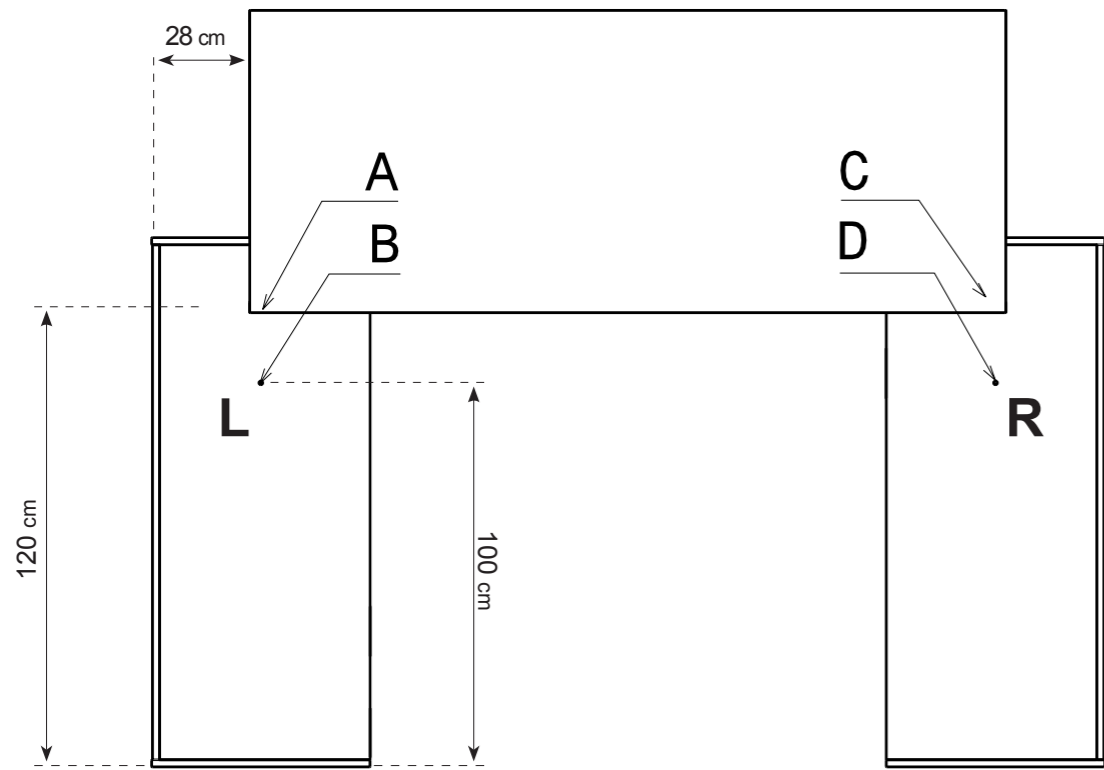


Los 4 primeros agujeros son exclusivos para montar el Módulo Auxiliar Operativo, para montar el MAD retirar la pegatina y utilizar los agujeros ocultos.

Les 4 premiers perçages sont exclusifs pour monter le Module Auxiliaire Opératif, pour monter le MAD enlever l'autocollant et utiliser les perçages cachés.

The first 4 holes are exclusively to assemble the Operative Auxiliary Module. To assemble the MAD, please take off the sticker and use the hidden holes.





- Para una mayor estabilidad se recomienda fijar con un tornillo (4 opciones disponibles)
- Pour une meilleure stabilité, nous recommandons de fixer avec une visse (4 options disponibles)
- For a better stability, please fix that by screw (4 options available)

