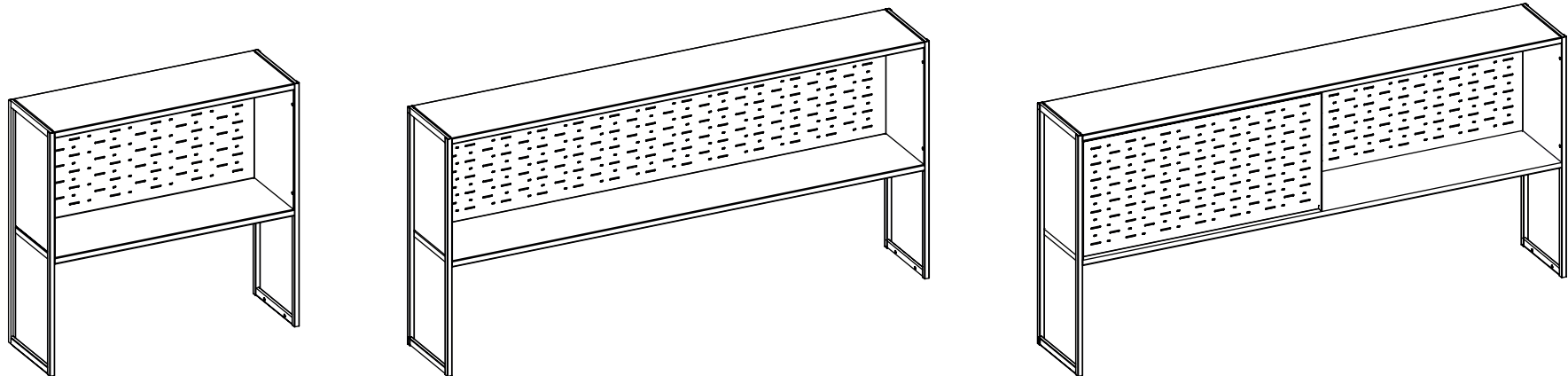


TERCER NIVEL

TROISIÈME NIVEAU *THIRD LEVEL*



INSTRUCCIONES DE MONTAJE
NOTICE DE MONTAGE
ASSEMBLY INSTRUCTIONS



TERCER NIVEL / TROISIÈME NIVEAU / THIRD LEVEL

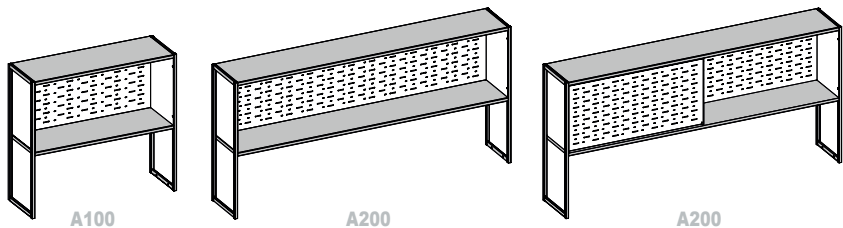
Montaje estructura tercer nivel Montage structure troisième niveau Assembly of third level structure	3
Montaje tercer nivel divisor, ancho 100 Montage troisième niveau séparation, largeur 100 Assembly third level 100-wide divider	6
Montaje tercer nivel divisor, ancho 200 Montage troisième niveau séparation, largeur 200 Assembly third level 200-wide divider	8
Montaje tercer nivel compartido, ancho 200 Montage troisième niveau partagé, largeur 200 Assembly shared third level, 200 wide	10
Colocación del tercer nivel Installation troisième niveau Placement of third level	13
Montaje unión del tercer nivel Installation et assemblément du troisième niveau Assembly of the third level joint	15



60/40

WWW.JGGROUP.COM INSTRUCCIONES DE MONTAJE / NOTICE DE MONTAJE
ASSEMBLY INSTRUCTIONS

JG



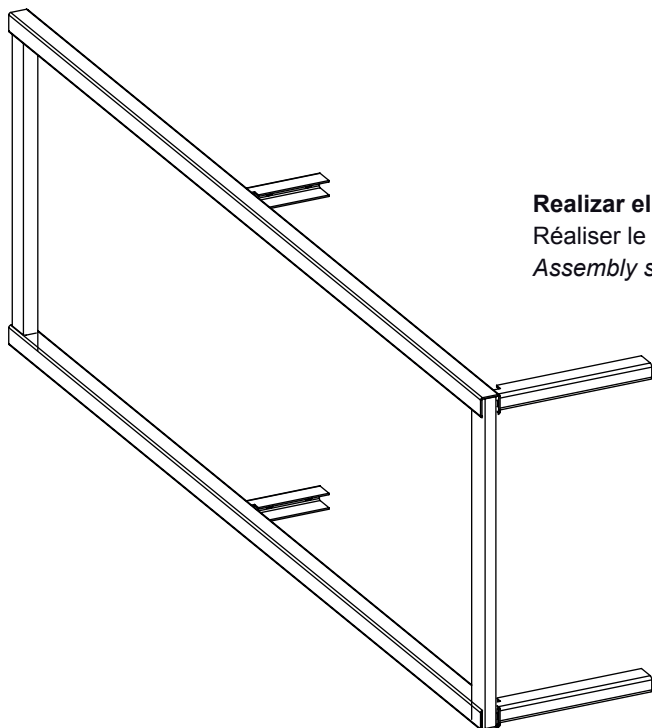
1



Montar entre dos personas.

À monter à deux.

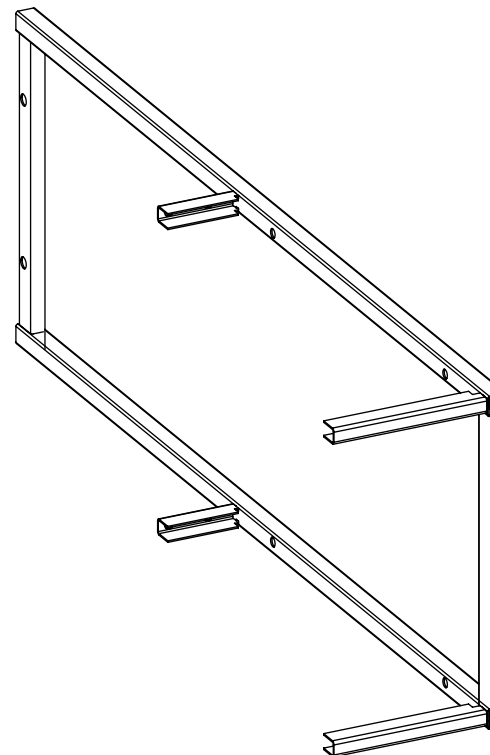
Assembly requires at least two people.



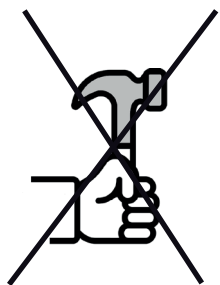
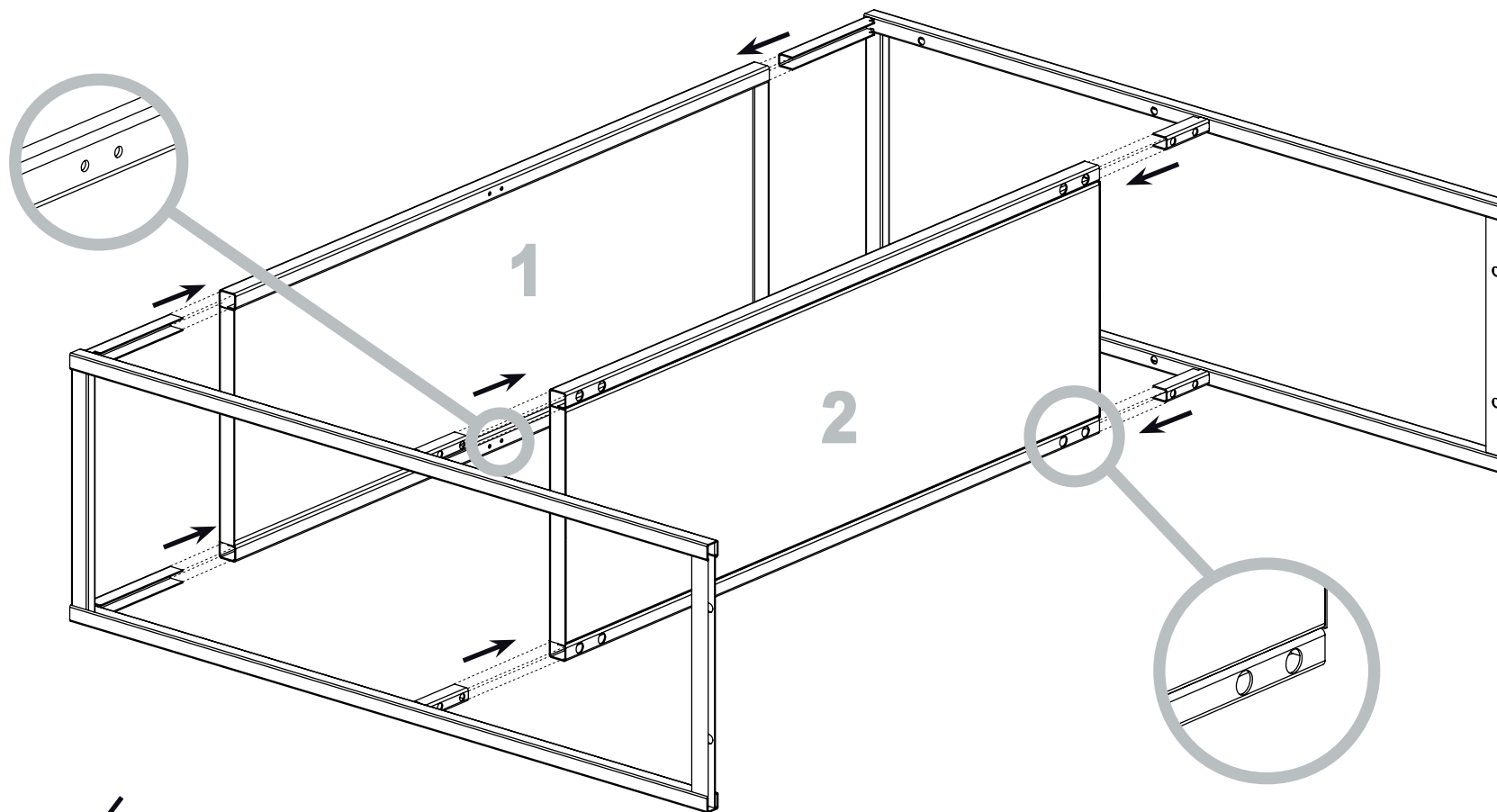
Realizar el montaje de costado.

Réaliser le montage sur le côté.

Assembly sideways.



2



Utilizar mazo de goma.
Utiliser un maillet en caoutchouc.
Use a rubber hammer.



Montar en el orden mostrado primero el superior y luego el inferior.
Installer dans l'ordre indiqué, d'abord le haut puis le bas.
Mount in the order shown, first the top one and then the bottom one.



60/40

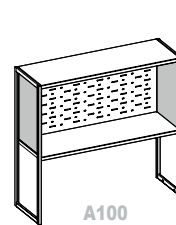
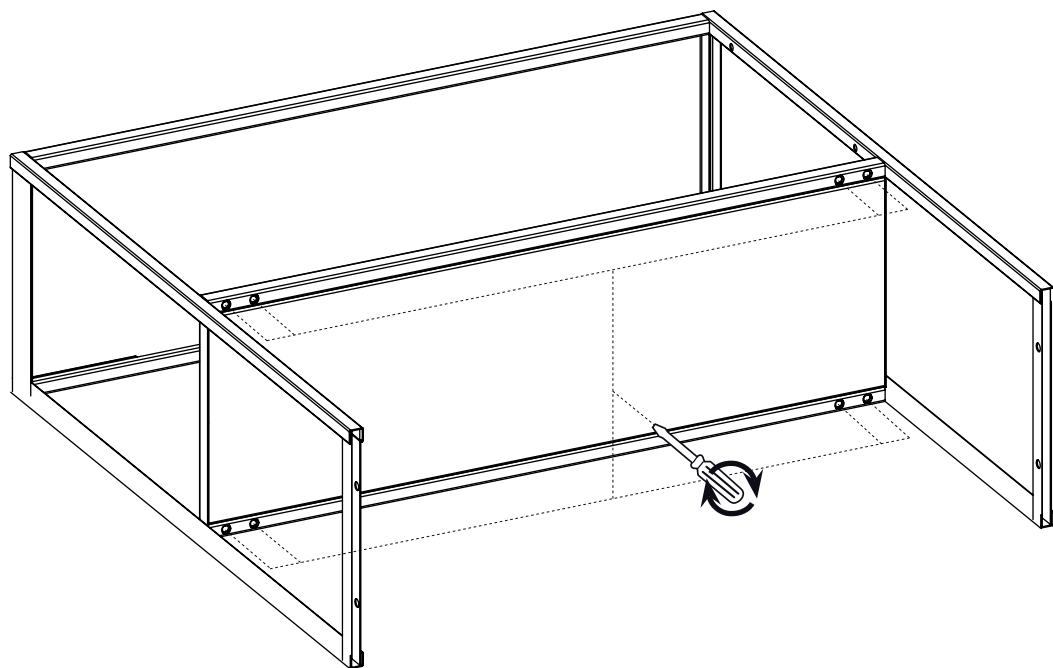
WWW.JGGROUP.COM

INSTRUCCIONES DE MONTAJE / NOTICE DE MONTAJE
ASSEMBLY INSTRUCTIONS

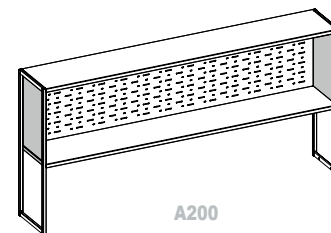
JG

3

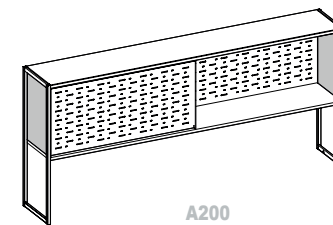
8x



A100



A200



A200

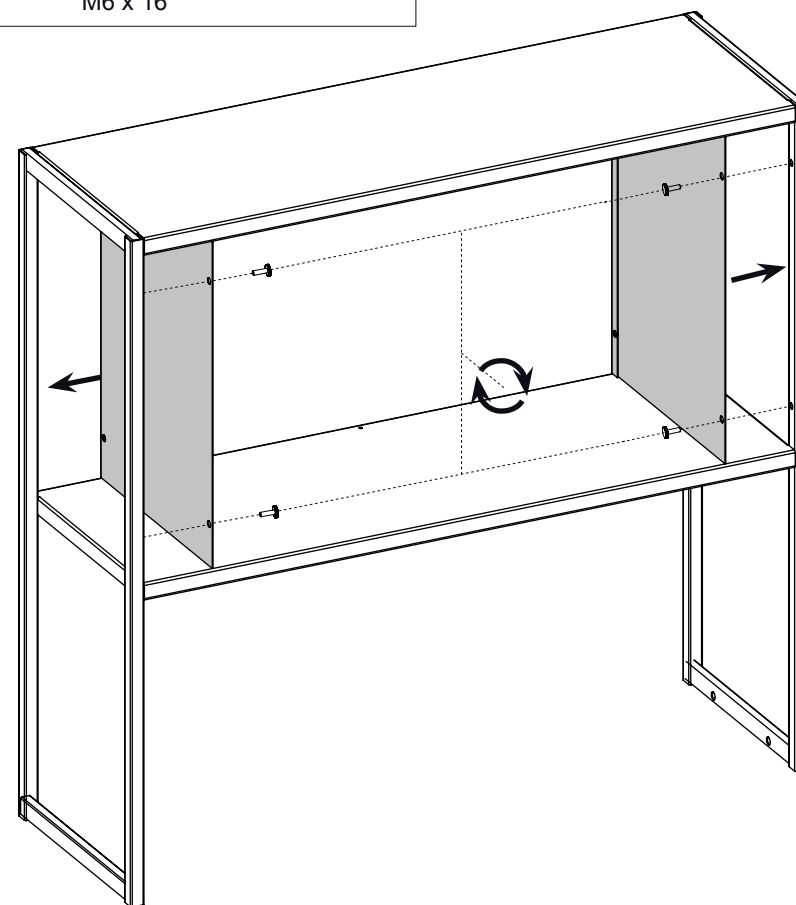
4

4x



M6 x 16

Roscar a mano.
Visser à la main.
Screw manually.



Montaje estructura tercer nivel | Montage structure troisième niveau | Assembly of third level structure

5

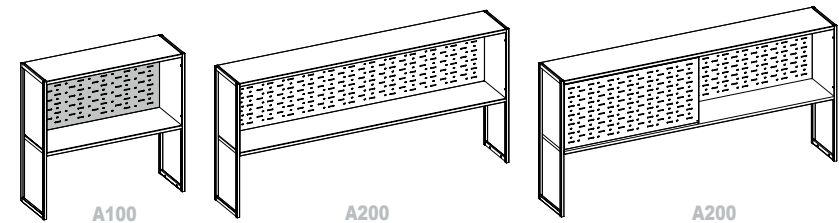
(1 of 1)



60/40

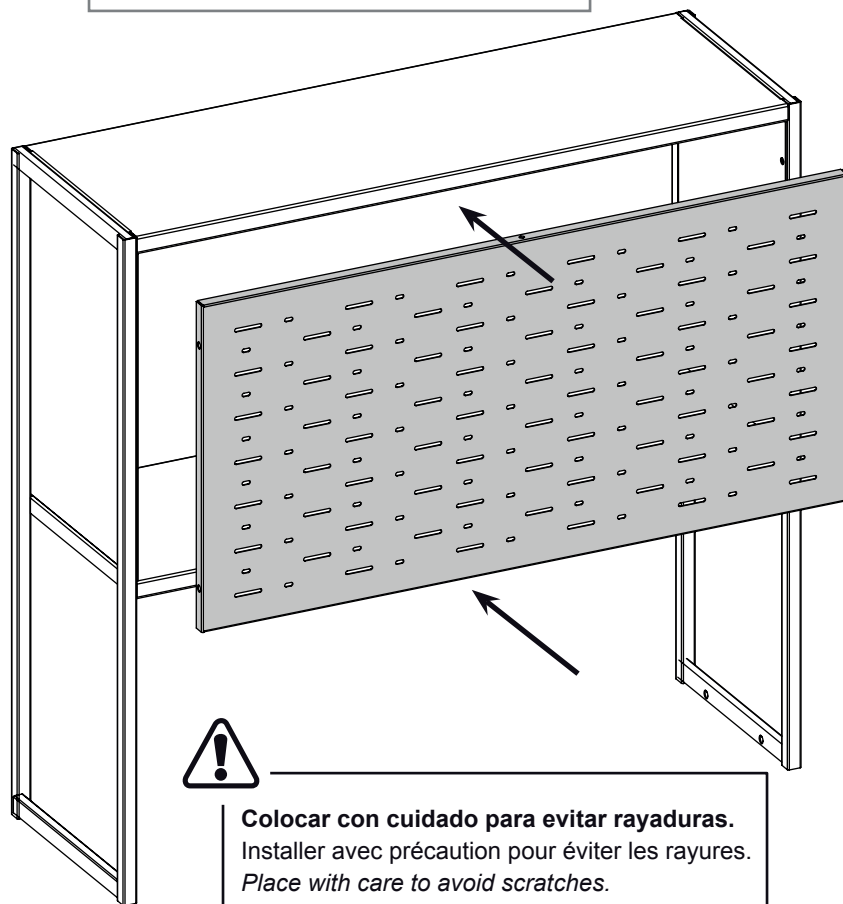
INSTRUCCIONES DE MONTAJE / NOTICE DE MONTAJE
ASSEMBLY INSTRUCTIONS

JG

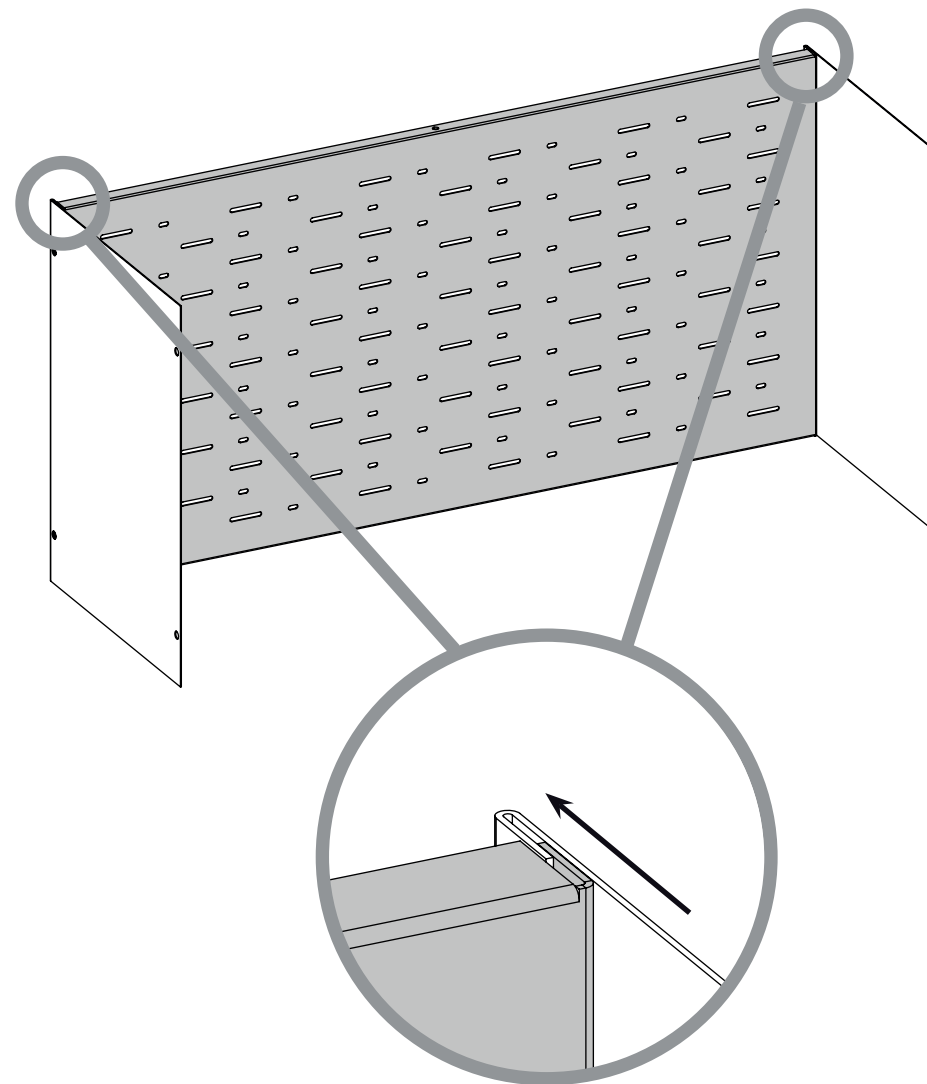


1

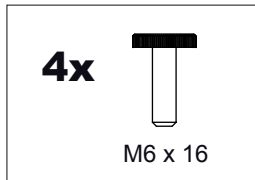
Montaje de la estructura (ver la página 5).
Montage de la structure (voir page 5).
Structure assembly (see page 5.)



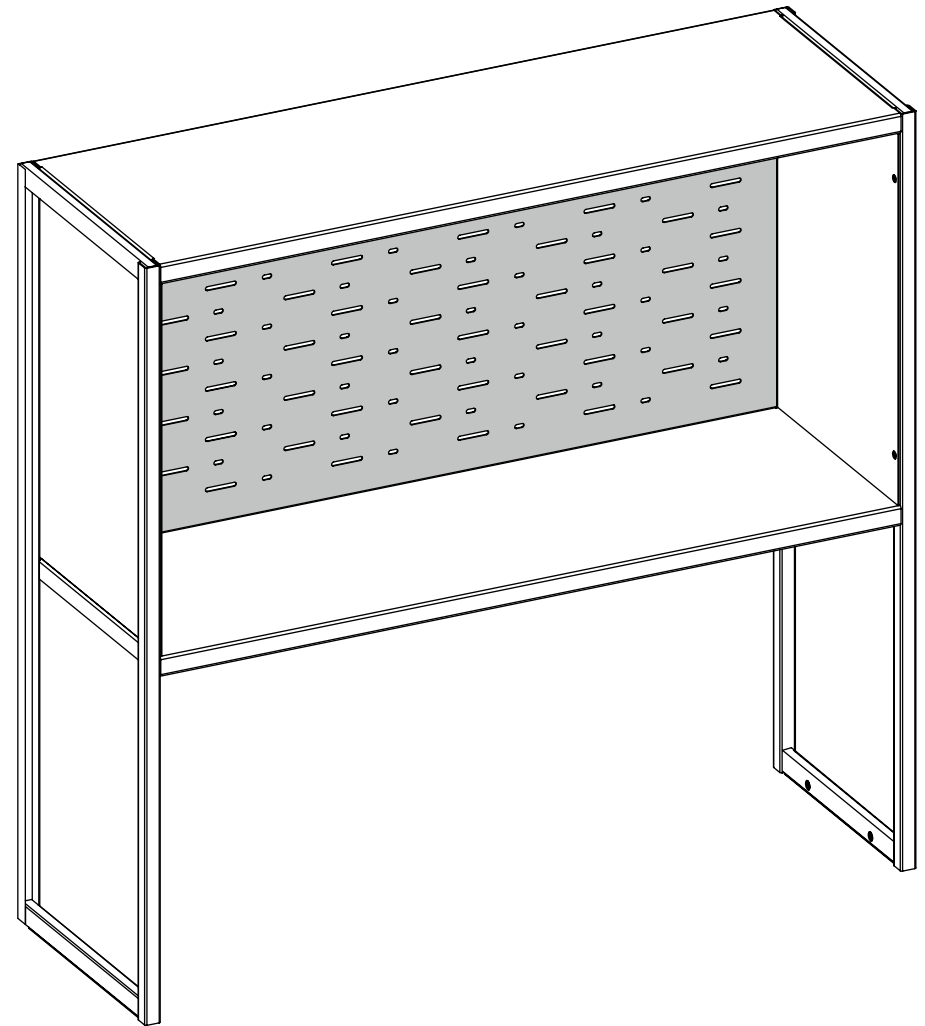
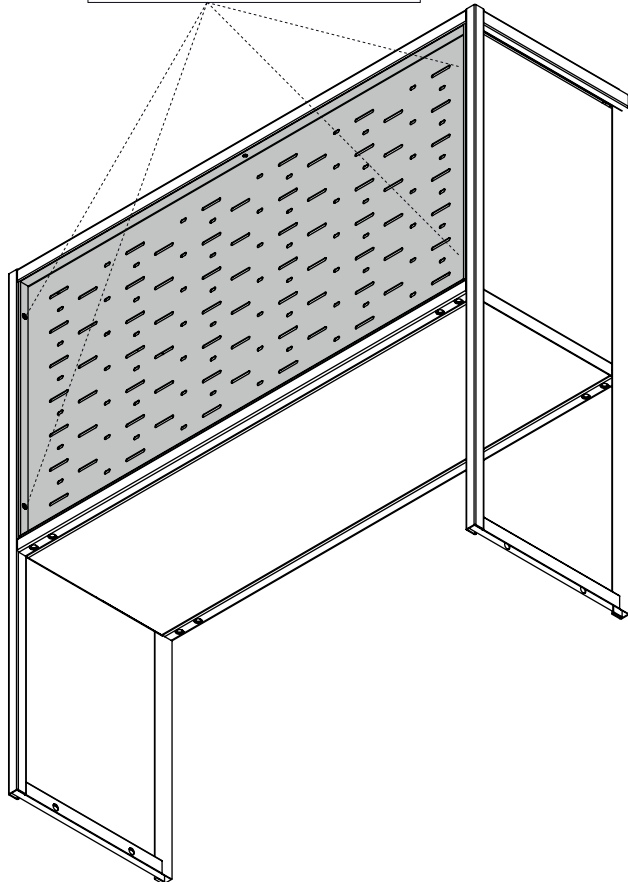
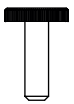
Colocar con cuidado para evitar rayaduras.
Installer avec précaution pour éviter les rayures.
Place with care to avoid scratches.



2



Roscar a mano.
Visser à la main.
Screw manually.

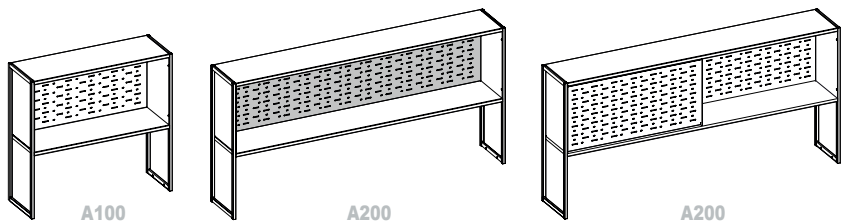




60/40

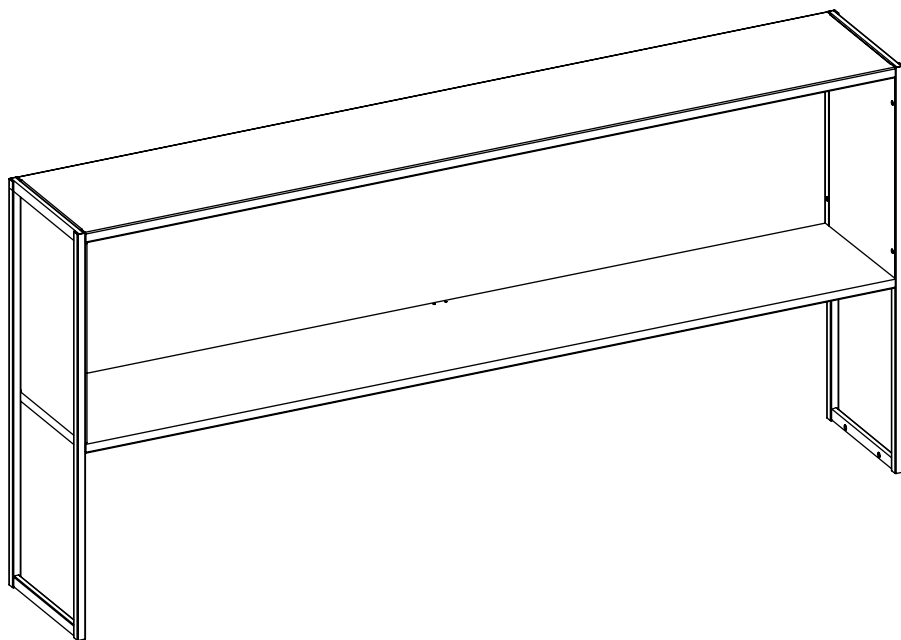
WWW.JGGROUP.COM INSTRUCCIONES DE MONTAJE / NOTICE DE MONTAJE
ASSEMBLY INSTRUCTIONS

JG

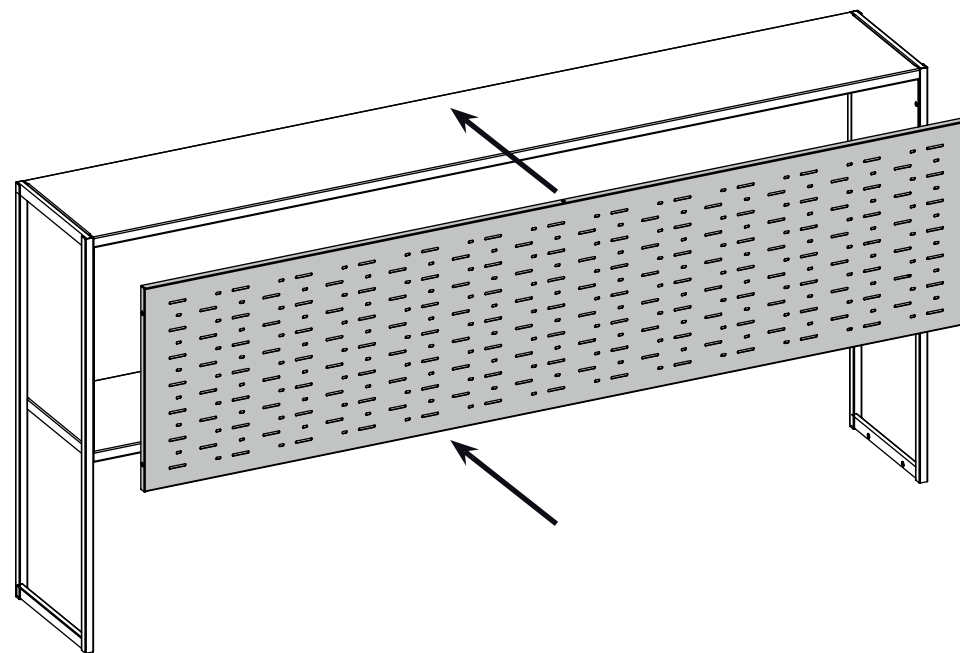


1

Montaje de la estructura (ver la página 5).
Montage de la structure (voir page 5).
Structure assembly (see page 5.)



2



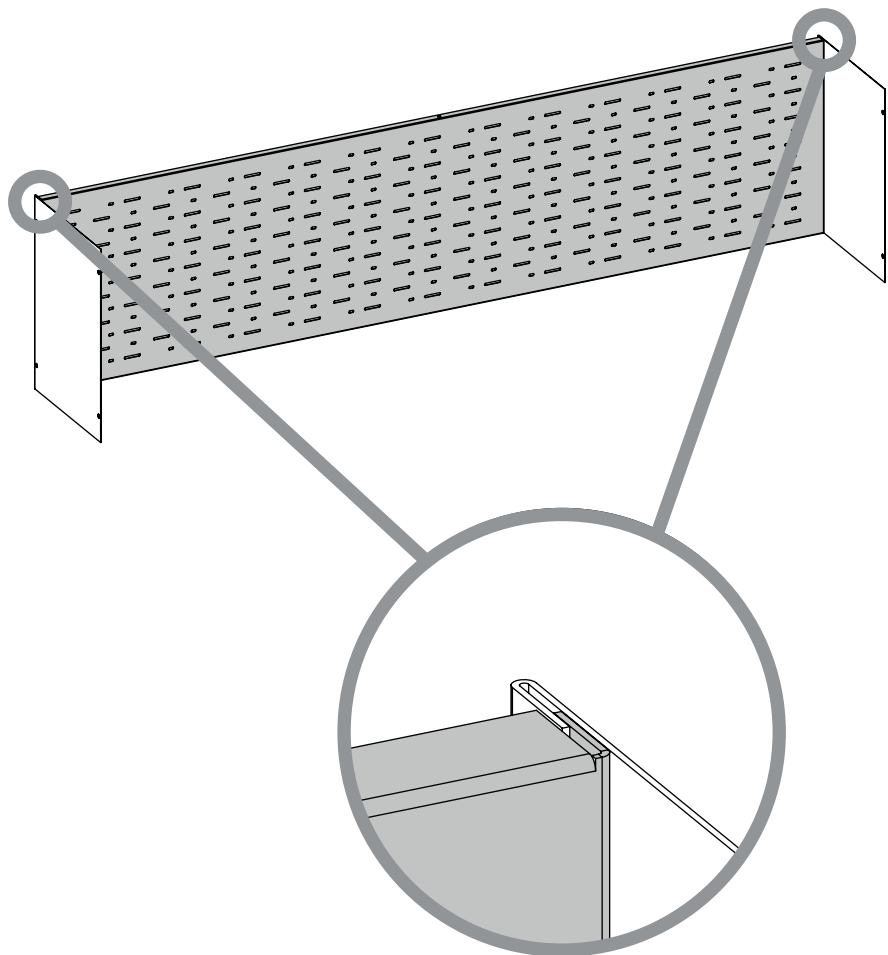
Colocar con cuidado para evitar rayaduras.
Installer avec précaution pour éviter les rayures.
Place with care to avoid scratches.



60/40

WWW.JGGROUP.COM INSTRUCCIONES DE MONTAJE / NOTICE DE MONTAJE
ASSEMBLY INSTRUCTIONS

JG



3

4x

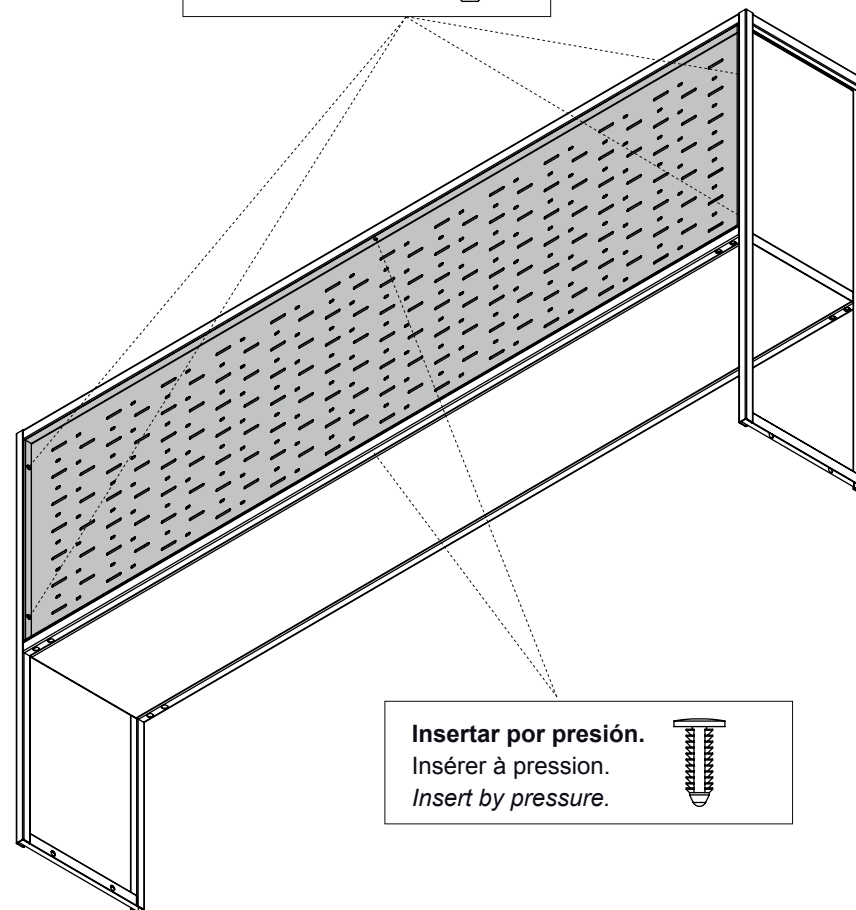


M6 x 16

2x



Roscar a mano.
Visser à la main.
Screw manually.



Insertar por presión.
Insérer à pression.
Insert by pressure.



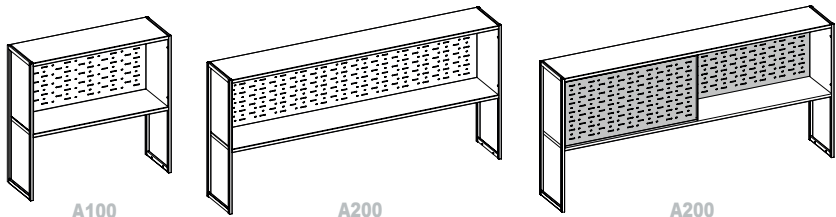


60/40

WWW.JGGROUP.COM

INSTRUCCIONES DE MONTAJE / NOTICE DE MONTAJE
ASSEMBLY INSTRUCTIONS

JG



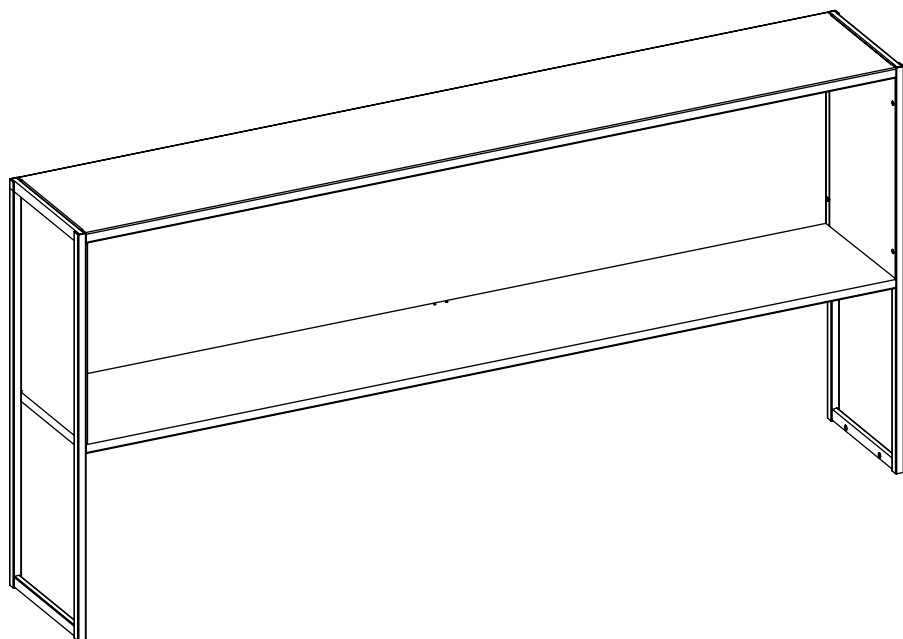
A100

A200

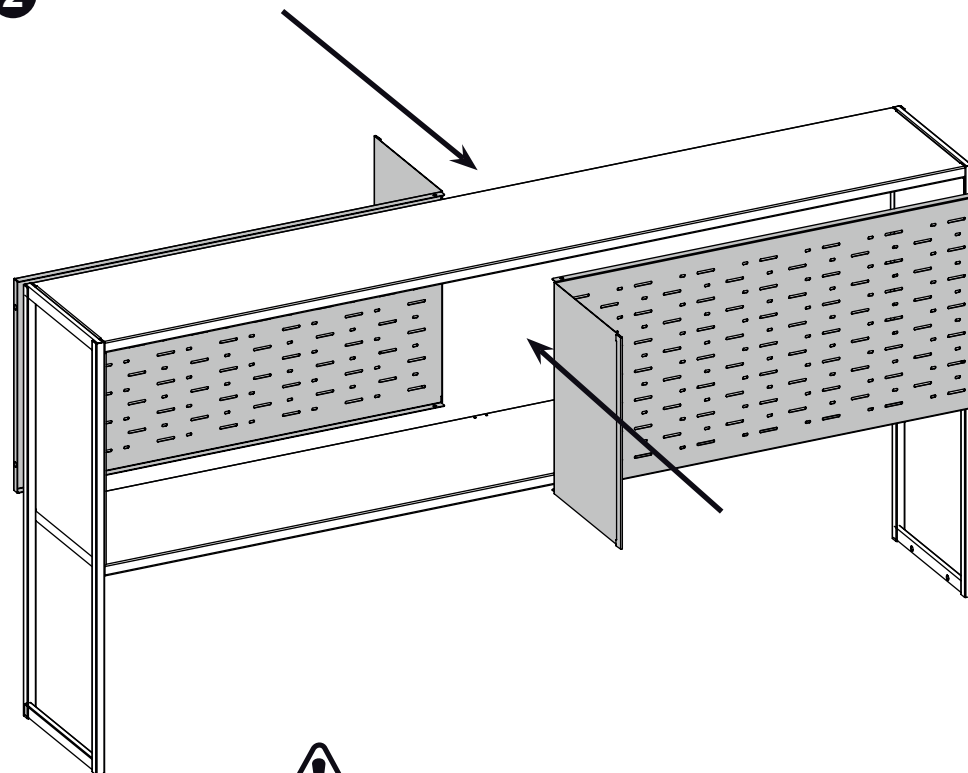
A200

1

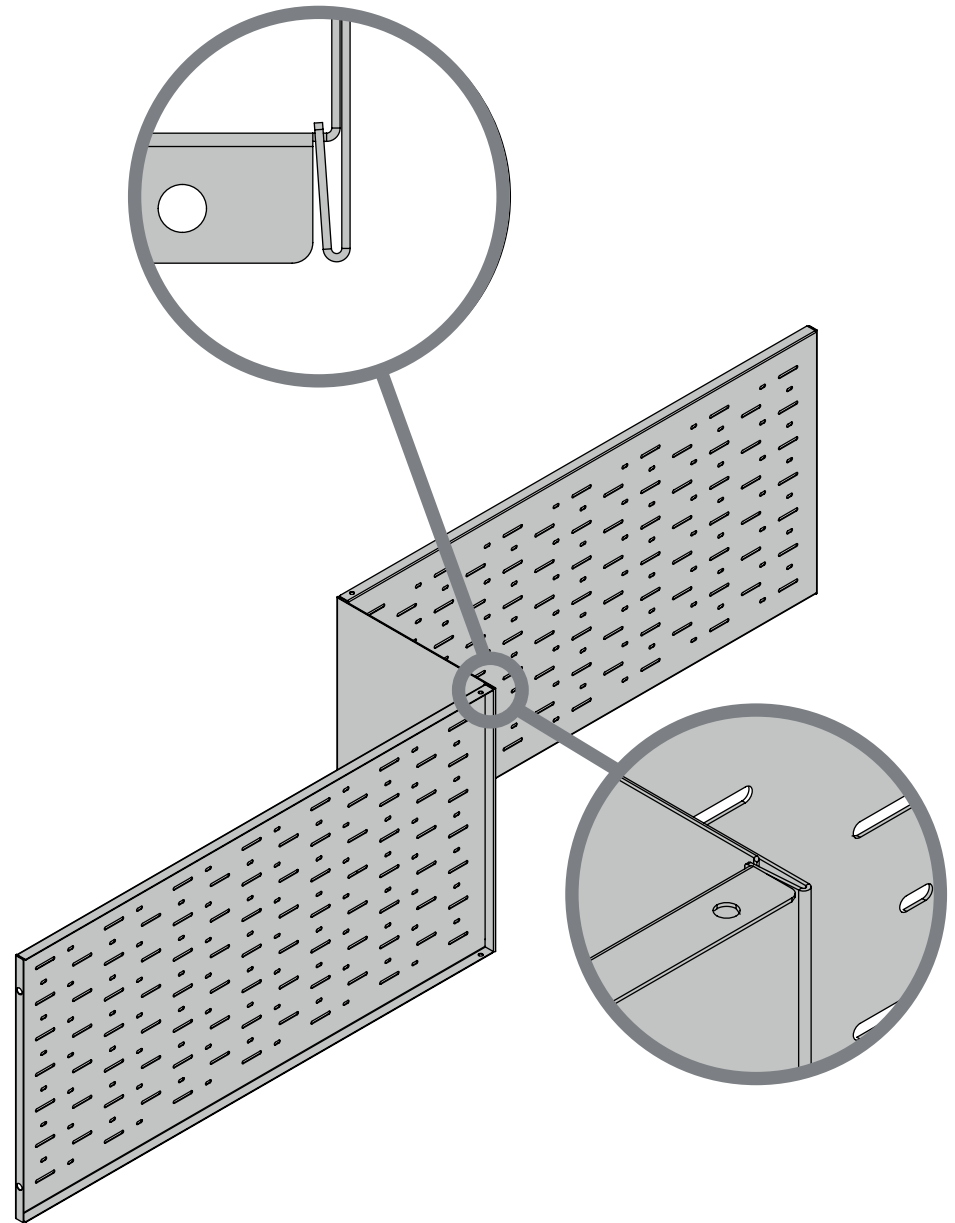
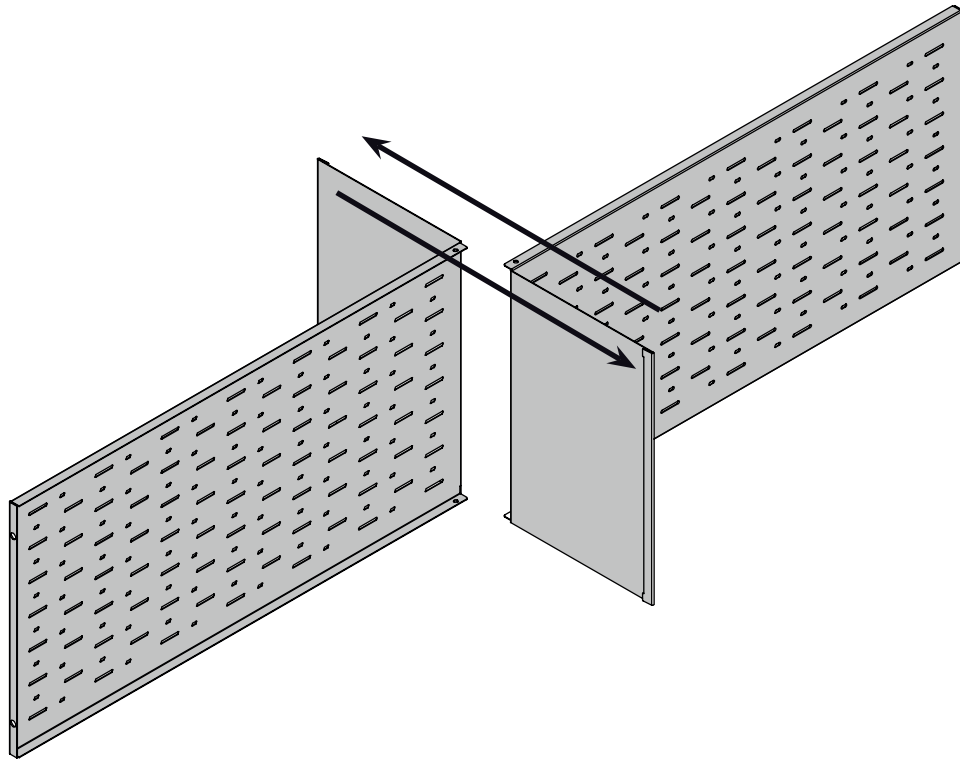
Montaje de la estructura (ver la página 5).
Montage de la structure (voir page 5).
Structure assembly (see page 5.)




2

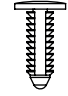


Colocar con cuidado para evitar rayaduras.
Installer avec précaution pour éviter les rayures.
Place with care to avoid scratches.

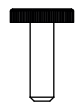


4

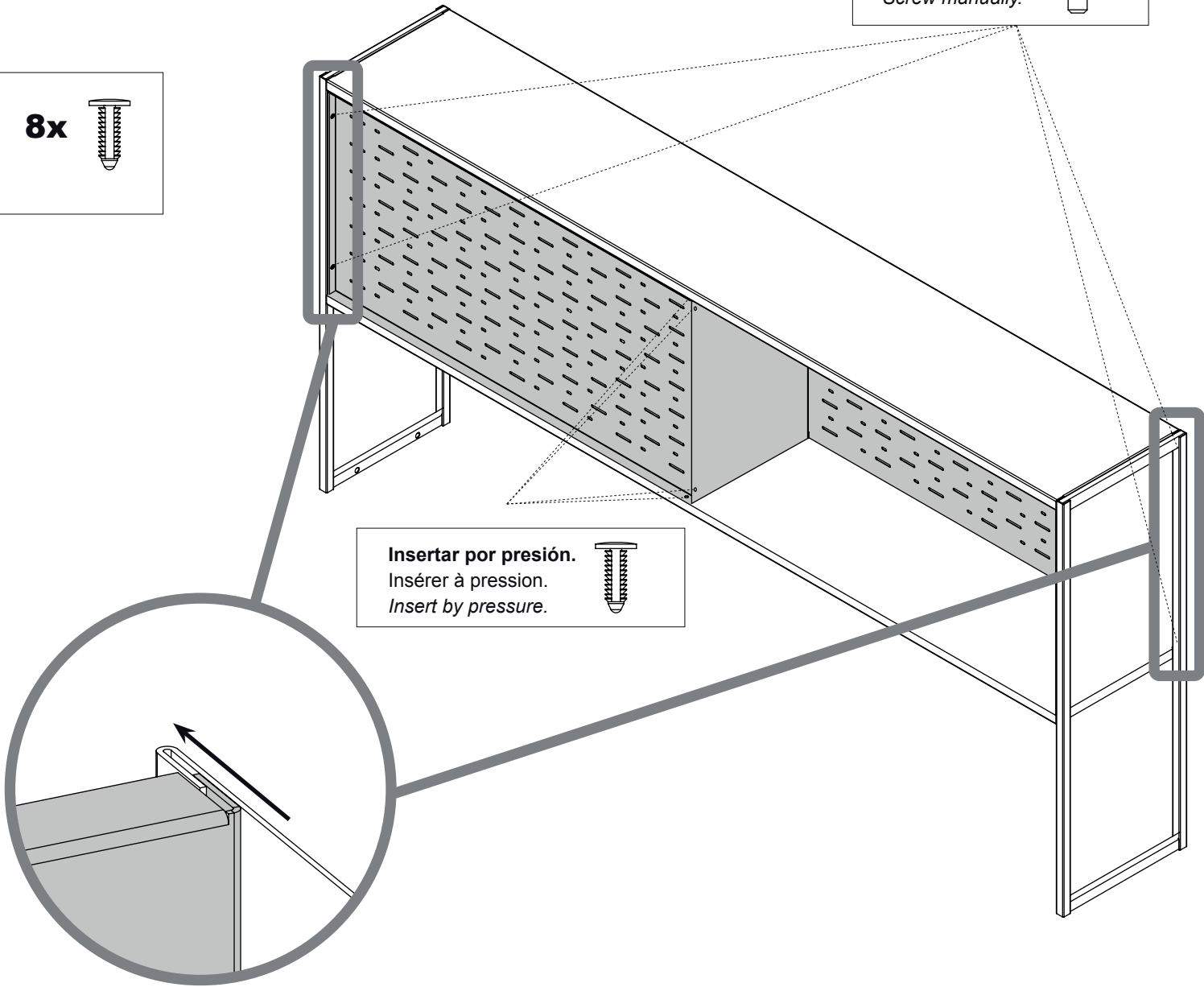
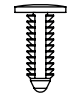
4x  M6 x 16

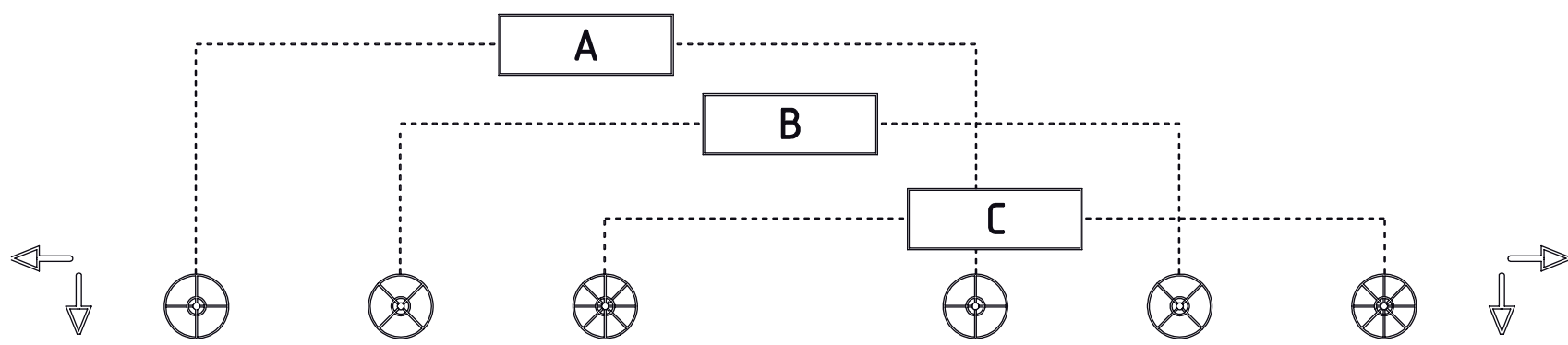
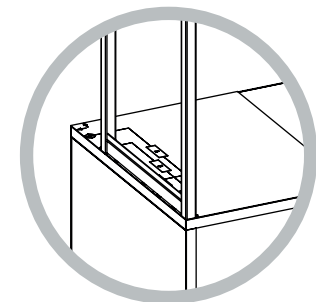
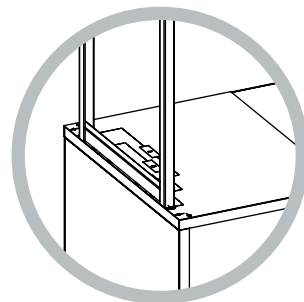
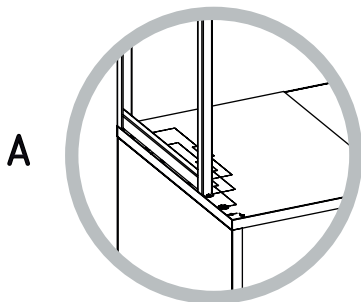
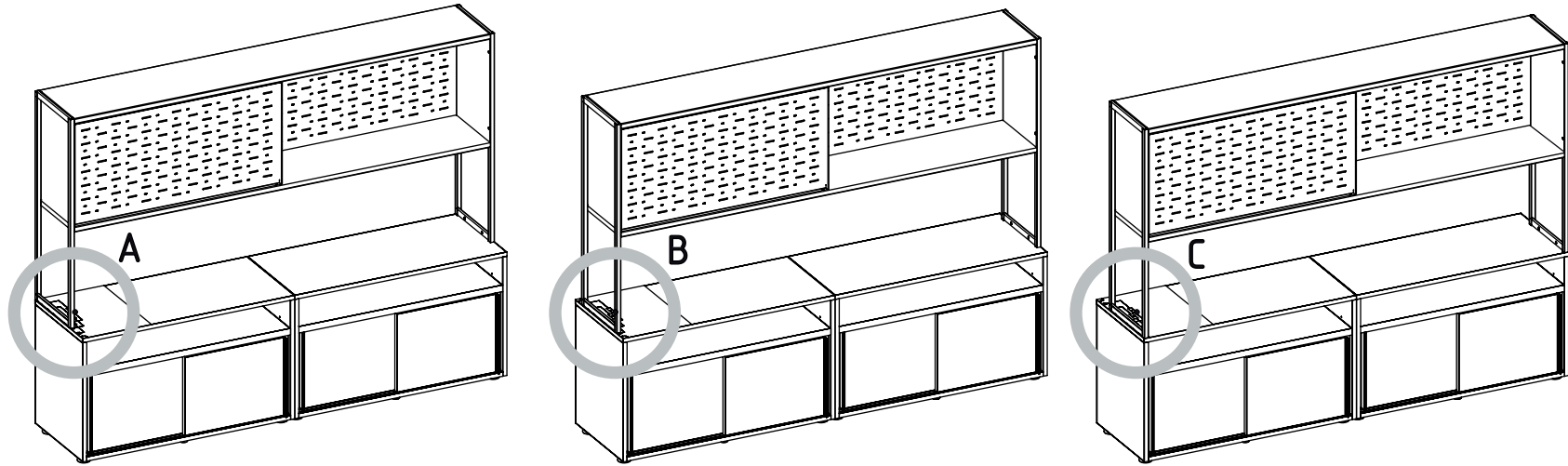
8x 

Roscar a mano.
Visser à la main.
Screw manually.



Insertar por presión.
Insérer à pression.
Insert by pressure.





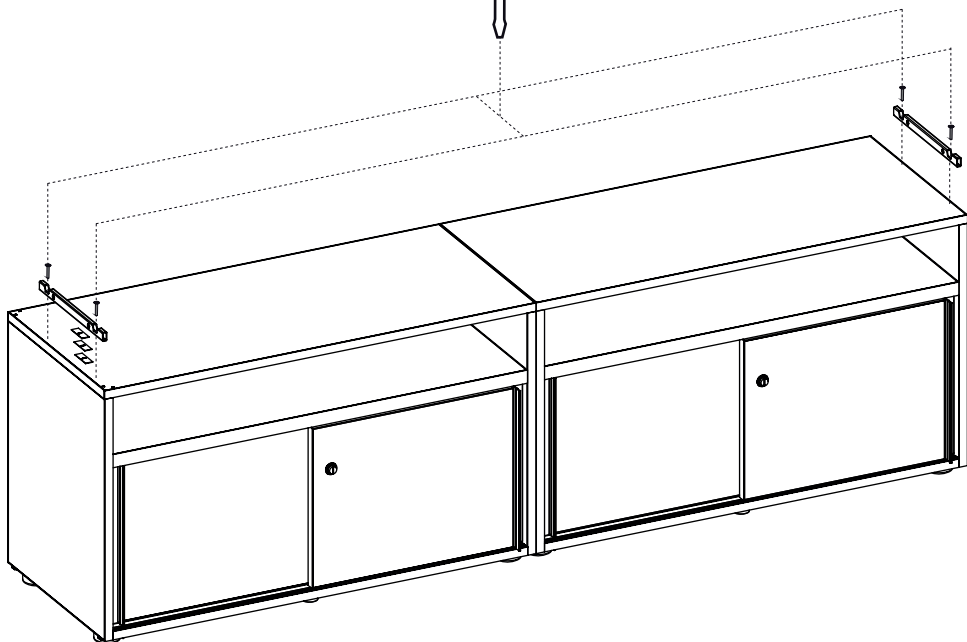
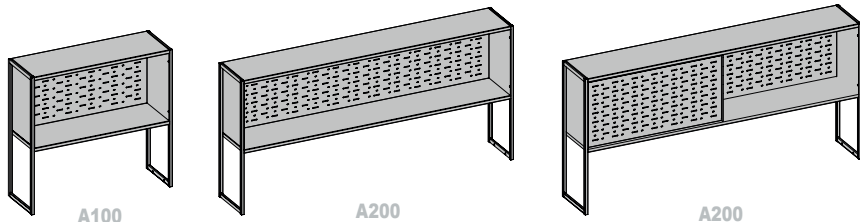


60/40

INSTRUCCIONES DE MONTAJE / NOTICE DE MONTAJE
ASSEMBLY INSTRUCTIONS

WWW.JGGROUP.COM

JG



Marcar agujeros - Marquer les trous - Mark holes



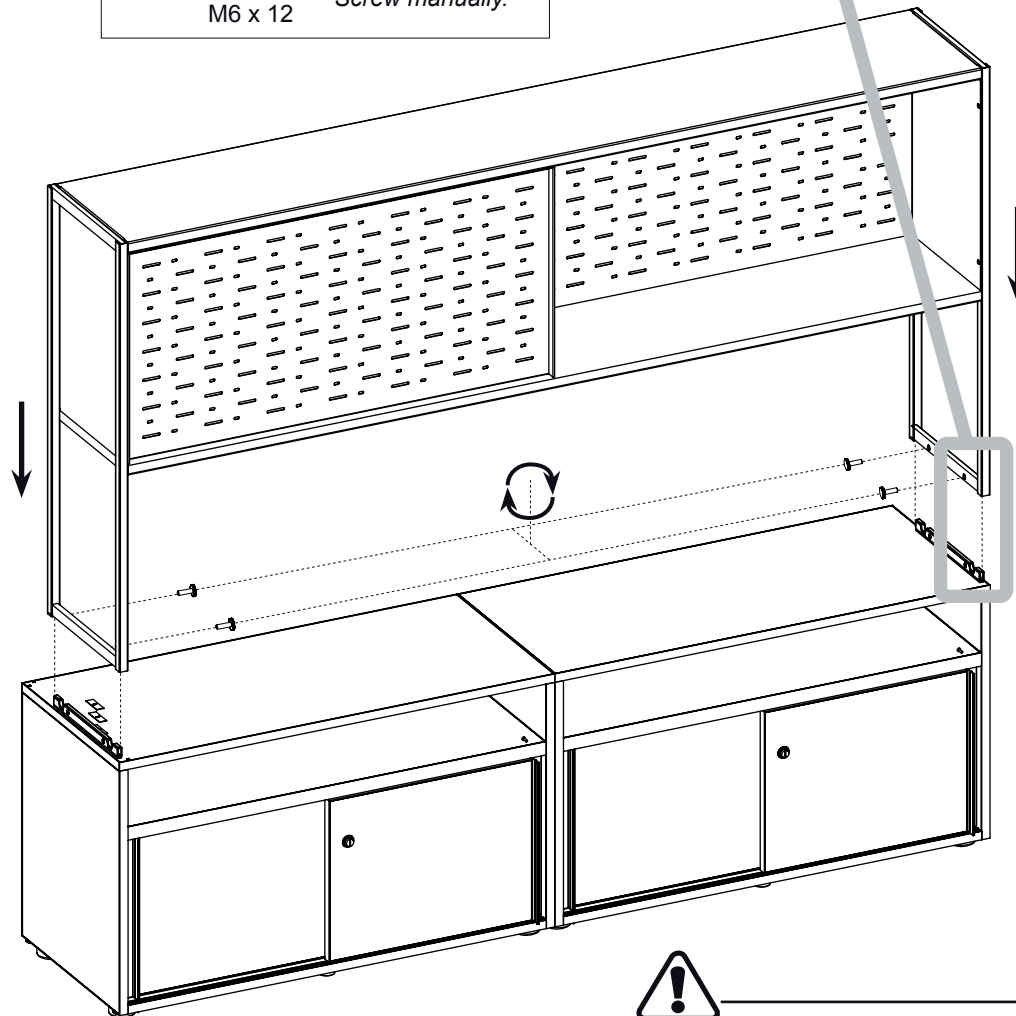
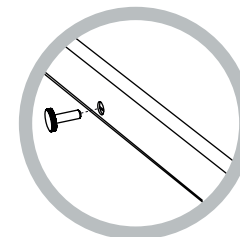
2

4x



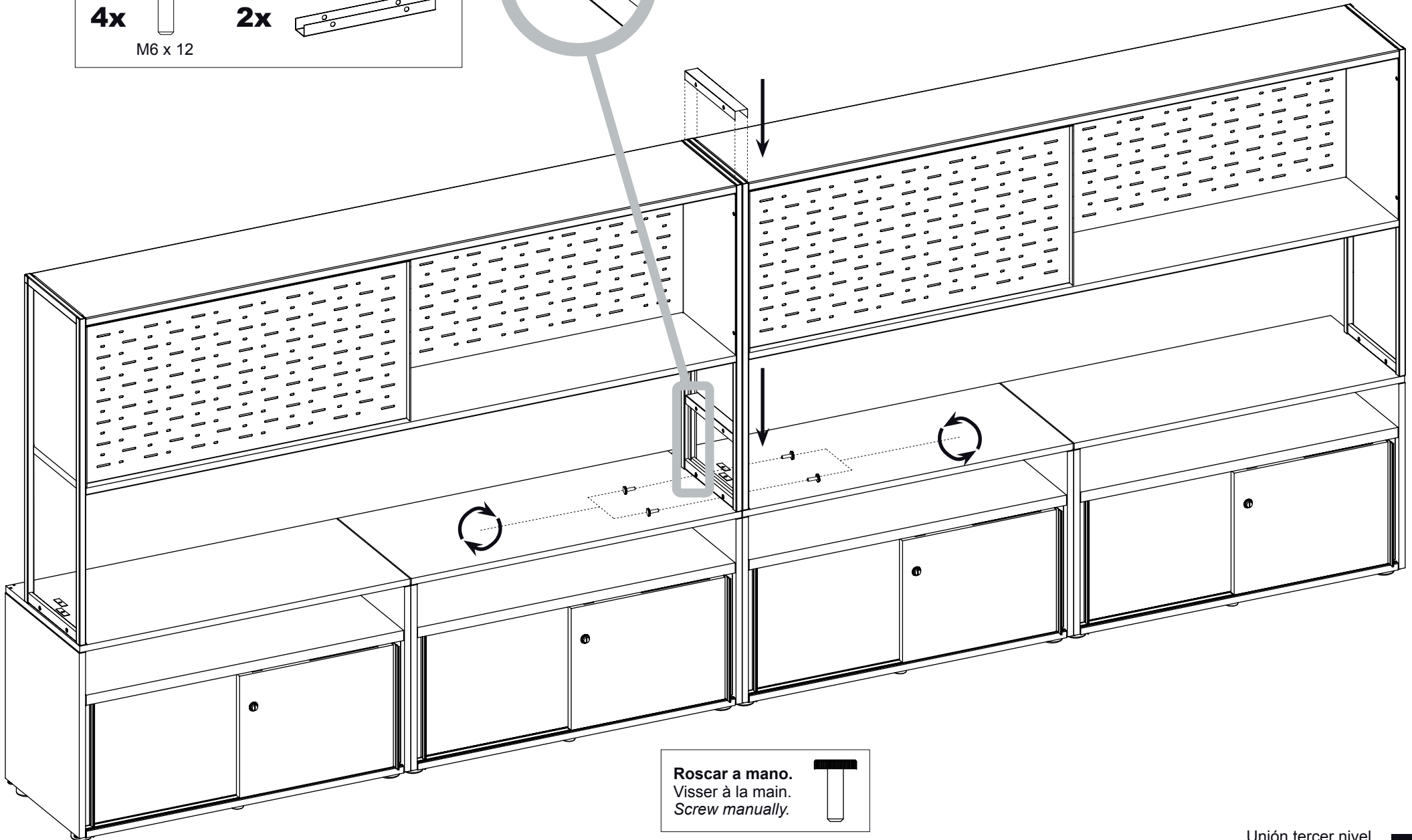
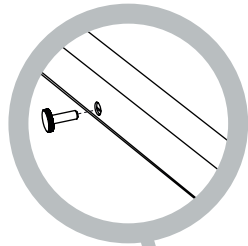
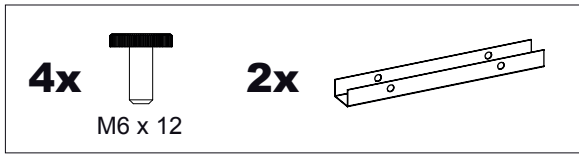
M6 x 12

Roscar a mano.
Visser à la main.
Screw manually.



Unir los dos armarios.
Assembler les deux armoires.
Join the two cabinets.

1



Roscar a mano.
Visser à la main.
Screw manually.

